

**IT**

MANUALE  
TECNICO

**EN**

TECHNICAL  
MANUAL

**FR**

MANUEL  
TECHNIQUE

**NL**

TECHNISCHE  
HANDLEIDING

**DE**

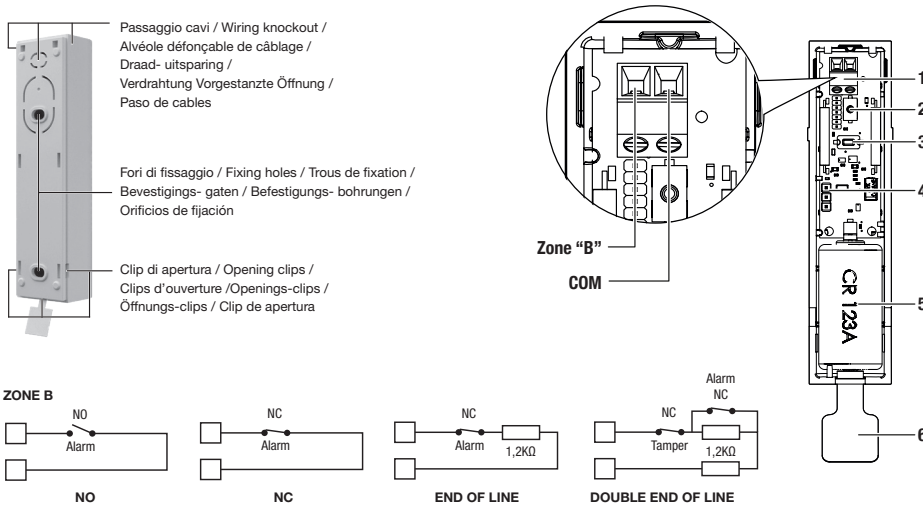
TECHNISCHES  
HANDBUCH

**ES**

MANUAL  
TÉCNICO

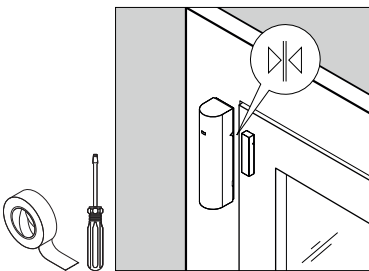
Contatti magnetici wireless RF1MCW-RF1MCB  
RF1MCW-RF1MCB Wireless magnetic contacts  
Contacts magnétiques sans fil RF1MCW-RF1MCB  
RF1MCW-RF1MCB Draadloze magnetische contacten  
RF1MCW-RF1MCB Drahtlose Magnetkontakte  
Contactos magnéticos wireless RF1MCW-RF1MCB

**Comelit**  
Passion. Technology. Design.



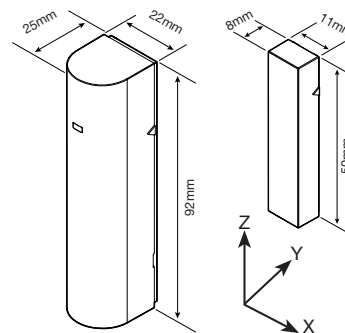
1. Morsettera / Terminal block / Bornier / Klemmenblok / Klemmenblock / Bloque de terminales
2. Interruttore manomissione / Tamper switch / Switch d'autoprotection / Tamper-schakelaar / Manipulationsicherungs-Schalter / Interruptor de manipulación
3. Tasto di registrazione / Enroll button / Bouton Enregistrer / Knop Enroll (Registreren) / Registrierungstaste / Botón de registro
4. Jumper di configurazione / Configuration jumper / Cavalier de configuration / Configuratiejumper / Konfigurationsjumper / Puente de configuración
5. Batteria CR123 / Battery CR123 / Pile CR123 / CR123-batterij / Batterie CR123 / Bateria CR123
6. Linguetta batteria / Battery pull tab / Languette d'extraction des piles / Trekstrip batterij / Batterie-Isolierungsstreifen / Lengüeta para la batería

**Installazione / Installation / Installation /  
Installatie / Installation / Instalación**



**Prestazioni di rilevamento / Detection performance  
/ Performances de détection / Detectieprestatie /  
Erkennungsleistung / Rendimiento de detección**

X	24 mm	21 mm	12 mm	10 mm
Y	28 mm	22 mm	11 mm	9 mm
Z	14 mm	13 mm	13 mm	12 mm



IT	EN	FR	NL	DE	ES	
Tipo di comunicazione RF	RF Communication type	Type de communication RF	Type RF-communicatie	Funkkommunikationsart	Tipo de comunicación RF	Bidirectional
Banda di frequenza	Frequency band	Bande de fréquence	Frequentieband	Frequenzband	Banda de frecuencia	868,05-869,95 MHz
Contatti magnetici (N.)	Magnetic contacts No	Contacts magnétiques (N°)	Magnetische contacten (aant.)	Magnetkontakte (Nr.)	Contactos magnéticos (N.º)	2
Zone cablate indipendenti	Independent wired zones	Zones câblées indépendantes	Onafhankelijke bedrade zones	Unabhängige verdrahtete Zonen	Área cableada independiente	1
Bilanciamento delle zone cablate	Wired zones balance	Équilibre des zones câblées	Balans bedrade zones	Ausgleich verdrahtete Zonen	Equilibrio áreas cableadas	NO, NC, EOL, DEOL
Rilevamento manomissione magnetica	Magnetic tamper detection	Détection de sécurité magnétique	Detectie magnetische tamper	Erkennung Magnet-Manipulationsschutz	Detección tamper magnético	✓
Batteria	Battery	Pile	Accu	Batterie	Batería	CR123A
Soglia di bassa tensione	Low voltage threshold	Seuil basse tension	Laagspanningsdrempel	Untere Spannungsgrenze	Umbral de voltaje bajo	2,6V
Corrente assorbita (TX / Stand-by)	Current consumption (TX / Stand-by)	Consommation de courant (TX / veille)	Stroomverbruik (TX / Stand-by)	Stromaufnahme (TX / Stand-by)	Consumo eléctrico (TX / Stand-by)	26mA / 4µA
Immunità EMC	EMC immunity	Immunité CEM	EMC-immuniteit	EMV Störemfindlichkeit	Inmunidad CEM	EN_50130-4
Range di temperatura di funzionamento	Operational temperature range	Plage de température de fonctionnement	Bedrijfstemperatuurbereik	Betriebstemperaturbereich	Rango de temperatura de funcionamiento	-10 ÷ 50°C

## IT Registrazione (fare riferimento al manuale di programmazione della centrale completo per ulteriori informazioni)

- ✓ Accertarsi che il sensore non sia stato registrato in precedenza. In caso affermativo, seguire la procedura di reset.

- Andare sul menu di registrazione delle zone RF sulla centrale
- Selezionare la zona che si desidera acquisire e confermare: la centrale attende ora un segnale di registrazione dal dispositivo.

A questo punto sono disponibili due modi per registrare il sensore sulla centrale:

- Opzione A: rimuovere la linguetta di estrazione della batteria (se presente sul dispositivo)
- Opzione B: premere il tasto "Registra" sulla scheda PCB del sensore
- » Il LED rosso lampeggia lentamente in attesa della conferma di registrazione dalla centrale.
- » Il LED visualizza il risultato della registrazione e l'indicazione del segnale (RSSI):
- 3 lampeggi in verde: collegamento stabile
- 3 lampeggi in giallo: collegamento instabile
- 3 lampeggi in rosso: dispositivo non registrato

In un dispositivo precedentemente registrato, l'indicazione del segnale RSSI può essere riattivata premendo il tasto di registrazione.

### Reset di un dispositivo

1. Premere il tasto REGISTRA per almeno 7 secondi
- » Attendere la conferma del reset: il LED verde lampeggerà rapidamente tre volte, seguito da un lungo lampeggio rosso e uno verde lungo.

### Indicazione del rilevamento:

Il LED rosso lampeggia una volta all'apertura del contatto magnetico. Il LED verde lampeggia una volta alla chiusura del contatto magnetico.

### Impostazioni del dispositivo: (fare riferimento ai manuali di programmazione completi)

Il comportamento del dispositivo può essere personalizzato in base alle seguenti impostazioni, disponibili sulla centrale e sul software di configurazione:

- Abilitazione indicazioni LED, Abilitazione del contatto magnetico interno, Abilitazione della manomissione magnetica, Abilitazione dell'interruttore di manomissione, Tempo di supervisione, Beacon skip.

La zona B può essere abilitata separatamente e impostata tramite la centrale:

Zona B: NA, NC, EOL, DEOL (1,2 KOhm).

### Jumper scheda PCB:

È presente un jumper a due posizioni per forzare la disabilitazione o l'abilitazione del contatto magnetico interno. Lasciando il jumper rimosso, tale funzionalità viene programmata dalla centrale.

Il fabbricante, Comelit Group S.p.A., dichiara che il tipo di apparecchiatura radio RF1MWC-RF1MCB è conforme alla direttiva 2014/53/UE. Il testo completo della dichiarazione di conformità UE è disponibile al seguente indirizzo Internet: <https://www.comelitgroup.com>

## EN Enrolling (refer to control panel full programming manual for more information)

- ✓ Make sure the sensor has not been previously enrolled. See reset procedure for this case.

1. Enter RF zones enrolling menu on control panel
2. Select the zone slot you want to acquire and confirm: the panel will now wait for enrolling signal from the device

There are two ways now to enrol the sensor into the panel:

- Option A: remove the battery pull tab (if present on the device)
- Option B: press the «Enroll» button on the sensor PCB
- » Red LED will blink slowly waiting for enrolling confirmation from control panel
- » Enrolling outcome and signal indication (RSSI) is then displayed using LED:
- 3 green blinks: stable connection
- 3 yellow blinks: unstable connection
- 3 red blinks: device not enrolled

In an already enrolled device, RSSI can be re-triggered pressing the enrol button.

### Resetting a device:

1. Press the ENROLL button for at least 7 seconds
- » Wait for reset confirmation: green LED shall blink quickly three times followed by one long red and one long green blink.

### Detection indication:

Red LED flashes once when magnet contact is opened. Green LED flashes once when magnet contact is closed.

### Device settings: (refer to complete programming manuals)

The device behaviour can be customized according to following settings that are available on control panel and configuration software:

- Led indications enable, Internal magnetic contact enable, Magnetic tamper enable, Tamper switch enable, Supervision time, Beacon skip

Zone B can be separately enabled and set in control panel:

Zone B: NO, NC, EOL, DEOL (1,2KOhm).

### PCB jumper:

- A two-positions jumper is present to force internal magnetic reed to be disabled or enabled. Leaving jumper removed will make this feature to be programmed from control panel.

Hereby, Comelit Group S.p.A. declares that the radio equipment type RF1MWC-RF1MCB is in compliance with Directive 2014/53/EU. The full text of the EU declaration of conformity is available at the following internet address: <https://www.comelitgroup.com>

## FR Enregistrement (pour plus d'informations, consultez le manuel de programmation complet de la centrale)

- ✓ Assurez-vous que la sonde n'a pas été enregistrée précédemment. Si c'est le cas, suivez la procédure de réinitialisation.

1. Accédez au menu d'enregistrement des zones RF sur la centrale
2. Sélectionnez la zone que vous souhaitez acquérir et confirmez : la centrale attend alors un signal d'enregistrement du dispositif

Il existe deux façons d'enregistrer la sonde sur la centrale :

- Option A : retirez la languette d'extraction de la pile (si présente sur le dispositif)
- Option B : appuyez sur le bouton « Enroll » (Enregistrer) sur la carte de circuits imprimés de la sonde
- » La LED rouge se met à clignoter lentement en attendant la confirmation de l'enregistrement depuis la centrale.
- » Le résultat de l'enregistrement et l'indication du signal (RSSI) est alors affiché par le biais de la LED :
- 3 clignotements verts : connexion stable
- 3 clignotements jaunes : connexion instable
- 3 clignotements rouges : dispositif non enregistré

Dans un dispositif enregistré précédemment, RSSI peut être re-déclenché en appuyant sur le bouton d'enregistrement

### Réinitialisation d'un dispositif :

1. Appuyez sur le bouton ENROLL (ENREGISTRER) pendant au moins 7 secondes.
- » Attendez les informations de réinitialisation : la LED verte clignotera rapidement trois fois, puis suivront un long clignotement rouge et un long clignotement vert.

### Indication de détection :

La LED rouge clignote une fois lorsque le contact de l'aimant est ouvert La LED verte clignote une fois lorsque le contact de l'aimant est fermé

### Params Dispositif : (reportez-vous aux manuels de programmation complets)

Le comportement du dispositif peut être personnalisé avec les réglages suivants, disponibles sur la centrale et dans le logiciel de configuration :

- Activer indications LED, Activer le contact magnétique interne, Activer sécurité magnétique, Activer switch d'autoprotection, Temps de supervision, Beacon skip

La zone B peut être activée séparément et réglée via le panneau de commande :

ZONA B : NO, NC, EOL, DEOL (1,2 kΩ).

### Cavalier de carte de circuits imprimés :

- Un cavalier à deux positions est présent pour forcer la désactivation ou l'activation du contact magnétique interne. Si vous laissez le cavalier retiré, cette fonction sera programmée à partir de la centrale.

Le soussigné, Comelit Group S.p.A., déclare que l'équipement radioélectrique du type RF1MWC-RF1MCB est conforme à la directive 2014/53/UE. Le texte complet de la déclaration UE de conformité est disponible à l'adresse internet suivante: <https://www.comelitgroup.com>

## NL Registratie (raadpleeg de volledige programmeerhandleiding van de centrale voor meer informatie)

- ✓ Ga na of de sensor nog niet eerder is geregistreerd. Volg de resetprocedure als dat wel het geval is.

1. Open het registratiemenu van RF-zones op de centrale
2. Selecteer de zone-slot die u wilt verwerven en bevestig: het paneel wacht nu op een registratiesignaal van het toestel

Er zijn nu twee manieren om de sensor op de centrale te registreren:

- Optie A: verwijder de trekstrip van de batterij (indien aanwezig op het toestel)
- Optie B: druk op de knop «Enroll» (Registreren) op de sensorprintplaat
- » De rode led gaat langzaam knipperen in afwachting van bevestiging van de registratie door de centrale.
- » De indicatie van het registratieresultaat en de signaalsterkte (RSSI) wordt vervolgens gegeven via de led:
- 3 keer groen knipperen: stabiele verbinding
- 3 keer geel knipperen: instabiele verbinding
- 3 keer rood knipperen: toestel niet geregistreerd

Op een al geregistreerd toestel kan RSSI opnieuw worden getriggerd door op de knop Enroll (Registreren) te drukken.

### Een toestel resetten:

1. Druk minstens 7 seconden op de knop ENROLL (Registreren)
- » Wacht op bevestiging van de reset: de groene led zal drie keer snel knipperen, gevolgd door één lang rood en één lang groen knippersignaal.

### Detectie-indicatie:

De rode led knippert één keer wanneer het magneetcontact open gaat. De groene led knippert één keer wanneer het magneetcontact dicht gaat.

### Toestelinstellingen: (raadpleeg de volledige programmeerhandleidingen)

Het gedrag van het toestel kan worden aangepast volgens de onderstaande instellingen, beschikbaar op de centrale en in de configuratiesoftware:

- Inschakeling ledindicaties, Inschakeling intern magnetisch contact, Inschakeling van magnetische tamper, Inschakeling tamper-schakelaar, Supervisietijd, Beacon skip

Zone B kan apart worden ingeschakeld en ingesteld via de centrale:

Zone B: NO, NC, EOL, DEOL (1,2 KOhm).

### Printplaatjumper:

- Er is een jumper met twee standen aanwezig om uit- of inschakeling van de interne magnetische reed te forceren. Als de jumper weggegaan wordt, moet deze functie worden geprogrammeerd vanaf de centrale.

Hierbij verklaart ik, Comelit Group S.p.A., dat het type radioapparatuur RF1MWC-RF1MCB conform is met Richtlijn 2014/53/UE. De volledige tekst van de EU-conformiteitsverklaring kan worden geraadpleegd op het volgende internetadres: <https://www.comelitgroup.com>

## DE Registrierung (weitere Informationen finden Sie im Programmierhandbuch für das gesamte Bedienfeld).

- ✓ Stellen Sie sicher, dass der Sensor nicht bereits registriert wurde. Wenn ja, führen Sie einen Reset-Vorgang aus.

1. Rufen Sie das Registrierungs-menü für Funkzonen am Bedienfeld auf.
2. Wählen Sie die Zone, die Sie erfassen möchten, und bestätigen Sie: Das Bedienfeld wartet jetzt auf ein Registrierungssignal vom Gerät

Es gibt nun zwei Möglichkeiten, den Sensor am Bedienfeld zu registrieren:

- Option A: Entfernen Sie den Batterie-Isolierungsstreifen (sofern noch vorhanden)
- Option B: Drücken Sie die Registrierungstaste auf der Sensorplatine.
- » Die rote LED blinkt langsam, während sie auf die Bestätigung der Registrierung vom Bedienfeld wartet.
- » Registrierungsergebnis und Signalstärke (RSSI) werden dann über eine LED angezeigt:
- 3 grüne Blinksignale: stabile Verbindung
- 3 gelbe Blinksignale: instabile Verbindung
- 3 rote Blinksignale: Gerät nicht registriert

Bei einem bereits registrierten Gerät kann RSSI durch Drücken der Registrierungstaste erneut ausgelöst werden.

### Zurücksetzen eines Geräts:

1. Halten Sie die Registrierungstaste mindestens 7 Sekunden gedrückt.
- » Warten Sie auf die Bestätigung des Zurücksetzens: Die grüne LED blinkt dreimal schnell, gefolgt von einem langen roten und einem langen grünen Blinken.

### Anzeige der Erkennung:

Die rote LED blinkt beim Öffnen des Magnetkontakts einmal. Die rote LED blinkt beim Schließen des Magnetkontakts einmal.

### Geräteinstellungen: (siehe vollständige Programmierhandbücher)

Das Geräteverhalten kann mit den folgenden Einstellungen angepasst werden, die auf dem Bedienfeld und in der Konfigurationssoftware verfügbar sind:

- LED-Anzeigen aktivieren, Internen Magnetkontakt aktivieren, Magnet-Manipulationsschutz aktivieren, Manipulationssicherungs-Schalter aktivieren Überwachungsintervall, Beacon skip

Zone B kann separat separat aktiviert und über das Bedienfeld eingestellt werden:

Zone B: NO, NC, EOL, DEOL (1,2 KOhm).

### Platinenjumper:

- Für die Deaktivierung oder Aktivierung des internen Reedkontaktes ist ein Jumper mit zwei Stellungen vorhanden. Wenn Sie den Jumper nicht stecken, wird diese Funktion über das Bedienfeld programmiert.

Hiermit erkläre ich, Comelit Group S.p.A., dass der Funkanlagentyp RF1MWC-RF1MCB der Richtlinie 2014/53/UE entspricht. Der vollständige Text der EU-Konformitätserklärung ist unter der folgenden Internetadresse verfügbar: <https://www.comelitgroup.com>

## ES Registro (para más información, consulte el manual de programación del panel de control)

- ✓ Asegúrese de que no se haya registrado previamente el sensor. Si así fuera, siga el procedimiento de anulación.

1. Acceda al menú de registro de las zonas RF en el panel de control.
2. Seleccione la zona que desea adquirir y confirme: ahora el panel de control espera a que llegue la señal de que se ha registrado.

Ahora hay dos maneras de registrar el sensor en el panel:

- Opción A: quite la lengüeta de extracción de la batería (si hubiera en el dispositivo).
- Opción B: pulse el botón "Enroll" (Registrar) en la placa PCB del sensor.
- » El LED rojo parpadea lentamente mientras espera la confirmación del registro desde el panel de control.
- » El resultado del registro y la indicación (RSSI) se muestra mediante LED:
- 3 parpadeos verdes: conexión estable
- 3 parpadeos amarillos: conexión instable
- 3 parpadeos rojos: el dispositivo no se ha registrado

En el caso de dispositivos registrados anteriormente, para volver a activar el RSSI, pulse el botón de registro.

### Restablecimiento del dispositivo:

1. Pulse el botón ENROLL durante al menos 7 segundos.
- » Espere la confirmación del restablecimiento: el LED verde parpadea rápido tres veces, seguido de un parpadeo rojo largo y un parpadeo verde largo.

### Indicación de detección:

El LED rojo parpadea una vez cuando el contacto magnético está abierto. El LED verde parpadea una vez cuando el contacto magnético está cerrado.

### Configuración del dispositivo: (consulte los manuales de programación)

El comportamiento del dispositivo se puede personalizar mediante las opciones siguientes, que están disponibles en el panel de control y el software de configuración:

- Activación de los indicadores LED, Activación del tamper magnético interno, Activación el tamper magnético, Activar interruptor de manipulación (tamper), Tiempo de supervisión, Beacon skip

La zona B puede activarse por separado y definir a través del panel de control:

Zona B: NO, NC, EOL, DEOL (1.2 kOhm).

### Puente de la placa PCB:

- Un puente de dos posiciones permite forzar la activación o desactivación de las láminas magnéticas internas. Si se deja el puente quitado, será necesario programar esta función desde el panel de control.

Por la presente, Comelit Group S.p.A. declara que el tipo de equipo radioeléctrico RF1MWC-RF1MCB es conforme con la Directiva 2014/53/UE. El texto completo de la declaración UE de conformidad está disponible en la dirección Internet siguiente: <https://www.comelitgroup.com>



8 023903 357561

1ª edizione 07/2019  
cod. 2G40002027