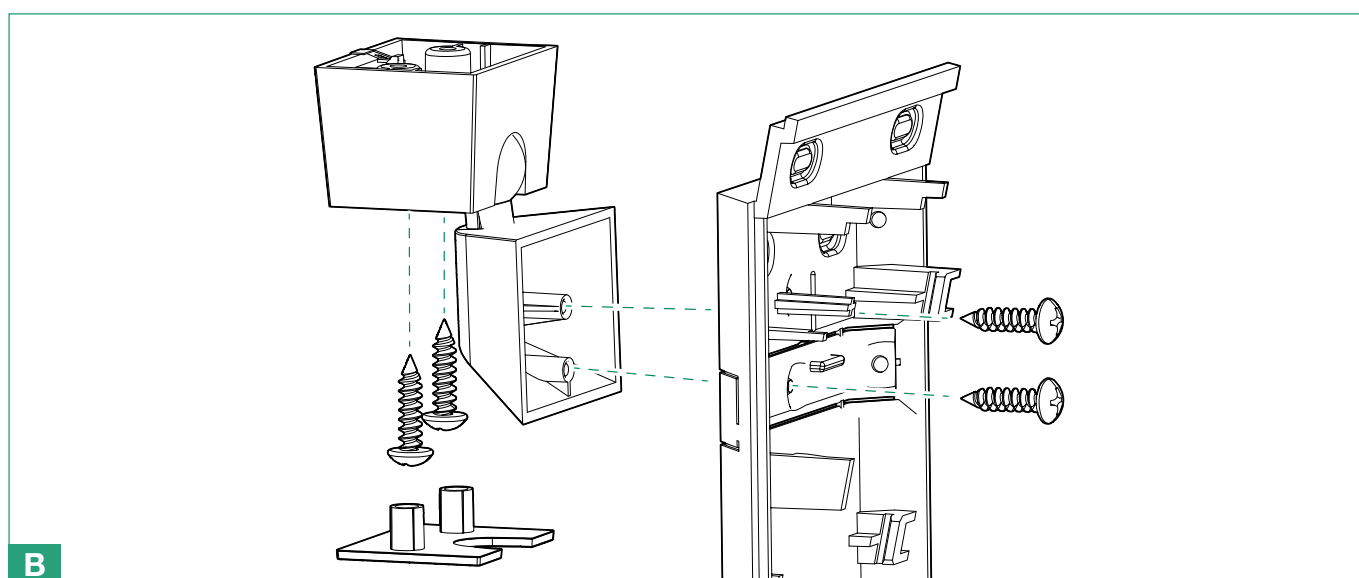
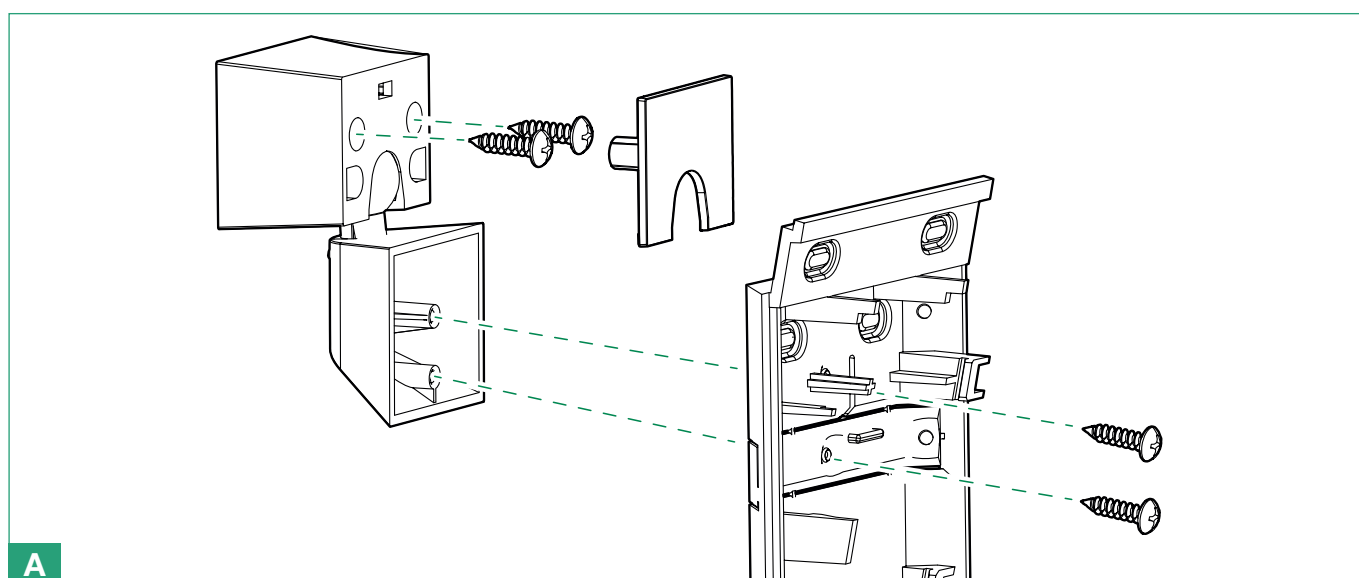


ITMANUALE
TECNICO**EN**TECHNICAL
MANUAL**FR**MANUEL
TECHNIQUE**NL**TECHNISCHE
HANDLEIDING**DE**TECHNISCHES
HANDBUCH**ES**MANUAL
TÉCNICO

Installazione BRK004
 BRK004 Installation
 Installation de BRK004
 BRK004 Installatie
 BRK004-Installation
 Instalación de BRK004

Comelit[®]
 Passion. Technology. Design.



8 023903 357615

1ª edizione 07/2019
 cod. 2G40002032