



bitronvideo

VIDEOCITOFONIA - TVCC

Bitron Video adotta una politica di continuo sviluppo. Bitron Video si riserva il diritto di effettuare modifiche e miglioramenti a qualsiasi prodotto descritto nel presente documento senza preavviso.

Bitron Video follows a policy of continuous evolution of its products. Therefore Bitron Video reserves the right to introduce changes or modifications all its products in any moment and without prior notice.

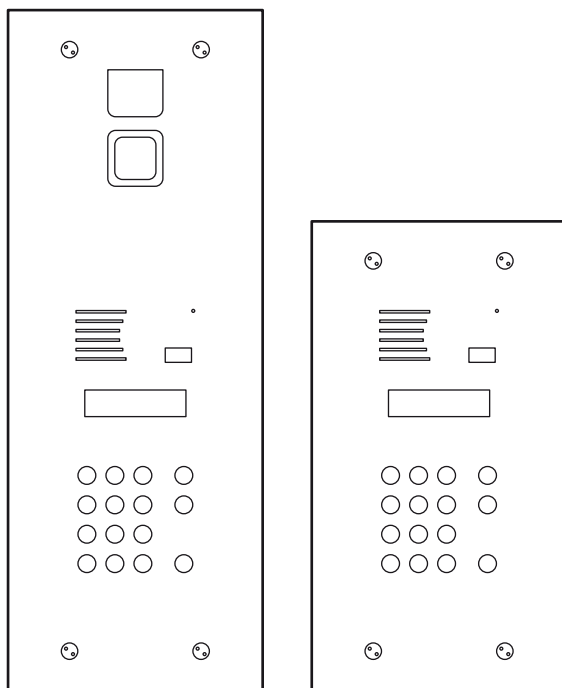
BITRON VIDEO S.r.l.

<http://www.bitronvideo.com>

e-mail: info@bitronvideo.it

**MANUALE DI UTILIZZO
E DI INSTALLAZIONE**

**GUIDE OF USE
AND INSTALLATION**



AV1001/01XX

**MODULO DI CHIAMATA DIGITALE BTWIN
BTWIN DIGITAL CALL MODULE**

ITALIANO

PULSANTIERA SPECIALE **BSTYLE** IN OTTONE per sistemi **BTWIN** con modulo di chiamata a repertorio. FINITURA SIMILACCIAIO con trattamento antiossidazione. Questo trattamento protegge la pulsantiera dagli agenti atmosferici e ne mantiene qualità e lucentezza nel tempo. Forma RETTANGOLARE. Scatole incasso INCLUDE. La versione video è fornita di telecamera a colori con LED illuminatori, AV0573/40.


Dimensioni frontale video: $l = 150 \text{ mm}$, $h = 390 \text{ mm}$

Scatola incasso video (n°3 AN6009) di dimensioni: $l = 131 \text{ mm}$, $h = 354 \text{ mm}$, $p = 55 \text{ mm}$.

Dimensioni frontale audio: $l = 150 \text{ mm}$, $h = 260 \text{ mm}$.

Scatola incasso audio (n°2 AN6009) di dimensioni: $l = 131 \text{ mm}$, $h = 243 \text{ mm}$, $p = 55 \text{ mm}$.

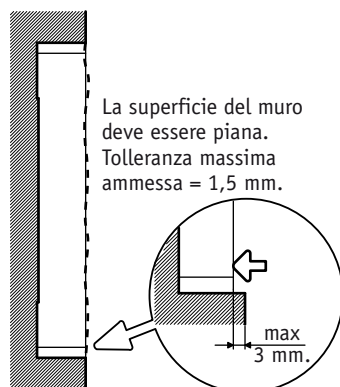
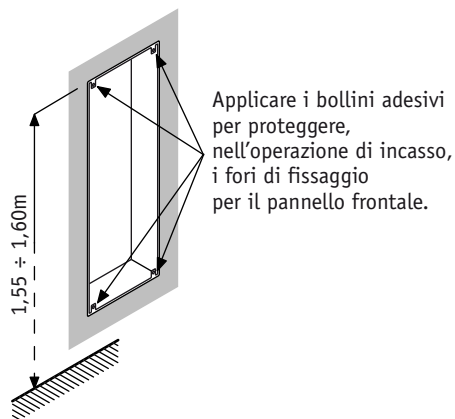
Le caratteristiche del modulo di chiamata AV1001/01XX sono le seguenti:

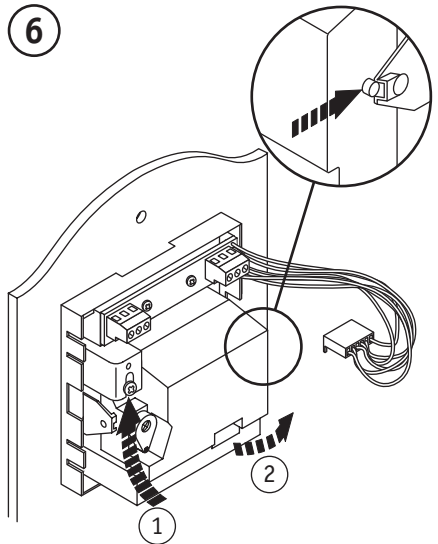
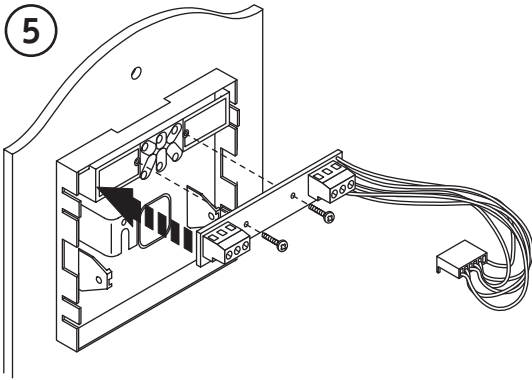
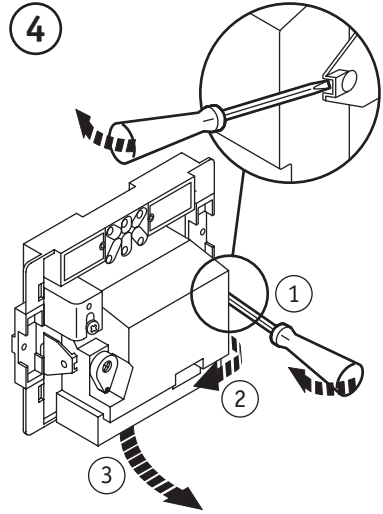
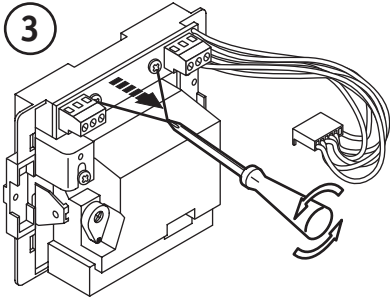
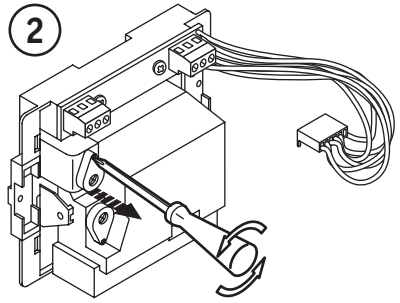
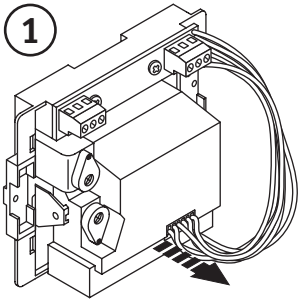
- Può chiamare tutti i potenziali utenti dell'impianto (128 utenti per 32 colonne) tramite digitazione del codice fisico (2 cifre per il numero di colonna e 3 cifre per il numero di appartamento).
- Display di 2 righe da 16 caratteri con visualizzazione rubrica degli utenti.
- Tastiera alfanumerica.
- Gestisce fino a 4200 nominativi in rubrica; a ogni nominativo può essere associato un codice apriporta di 4 cifre.
- Possibilità di associare ai nominativi codici logici di chiamata di 4 cifre.
- Possibilità di gestire 100 codici apriporta scorrelati dai nominativi.
- Ricerca nominativo tramite scorrimento e tramite ricerca sulla lettera iniziale.
- Gestione di elettroerratura pedonale con scarica capacitiva e corrente di mantenimento e anche con uscita a relè in scambio.
- Gestione contatto di uscita per comando elettroerratura passo carraio.
- Gestione elettroerrature "libero" o "sotto segreto".
- Funzione postino: apertura diretta della porta pedonale con il tasto  nei giorni e nelle ore programmate.
- Chiamata diretta a centralino nel caso di pressione contemporanea di più pulsanti.
- Gestione pulsante androne per porta pedonale.
- Gestione sensore porta per porta pedonale.
- Gestione ingresso video per telecamere di controllo con gestione segnale T per commutatore video AV4005/017.
- Trimmer regolazione audio altoparlante e microfono.
- Programmabile tramite dispositivi portatili via Bluetooth dotati di software dedicato.

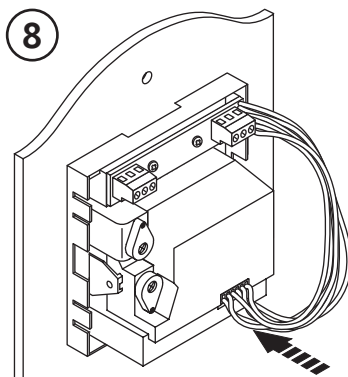
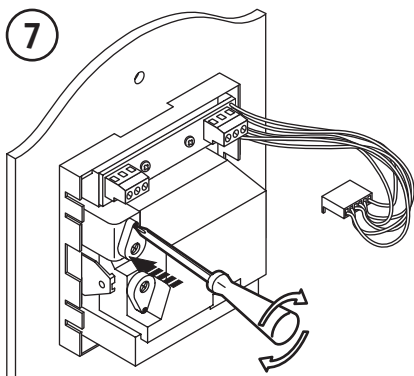
INSTALLAZIONE

Il modulo di chiamata AV1001/01XX è dedicato al sistema BTWIN e prevede una tastiera a 15 tasti e un display a 32 caratteri.

1. installare il modulo all'altezza indicata
2. montare il telaio portamoduli sulla scatola incasso
3. montare i moduli sul telaio
4. ribaltare il telaio ed effettuare i cablaggi
5. chiudere il telaio
6. montare la cornice sul telaio

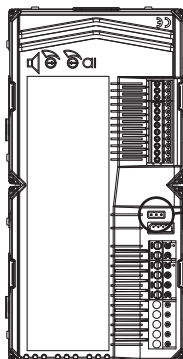




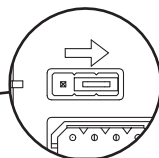


DESCRIZIONE MORSETTI / PREDISPOSIZIONI

- ⊗ V5 Riferimento per segnale telecamera di controllo / commutatore video
- ⊗ V3 Segnale telecamera di controllo / commutatore video
- ⊗ NO } Azionamento elettroserratura pedonale
- ⊗ NC }
- ⊗ C }
- ⊗ SE+ Positivo azionamento elettroserratura pedonale con scarica capacitiva
- ⊗ SE- Negativo azionamento elettroserratura pedonale con scarica capacitiva
- ⊗ - } Non usare
- ⊗ + }
- ⊗] LINE Linea Bus entrante
- ⊗ T- Riferimento per commutatore video
- ⊗ T+ Comando per commutatore video
- ⊗ CT Riferimento per PA e SP
- ⊗ SP Sensore porta aperta
- ⊗ PA Pulsante androne
- ⊗] SE2 Azionamento elettroserratura passo carraio (contatto NA)
- ⊗ A } Collegamento porta seriale RS485 (per sviluppi futuri)
- ⊗ B }
- ⊗ REF }
- ⊗] ILA Uscita dispositivo per audiolesi



Non variare la
posizione del jumper



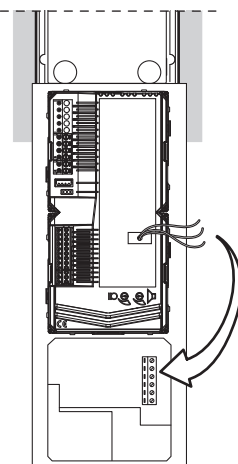
COLLEGAMENTO MODULO TELECAMERA

Per il collegamento del modulo telecamera a colori, sul retro del modulo di chiamata è previsto un connettore per il cavetto fornito a corredo:

ROSSO - Positivo di alimentazione

NERO - Negativo di alimentazione

BIANCO - Cavo coassiale per segnale video

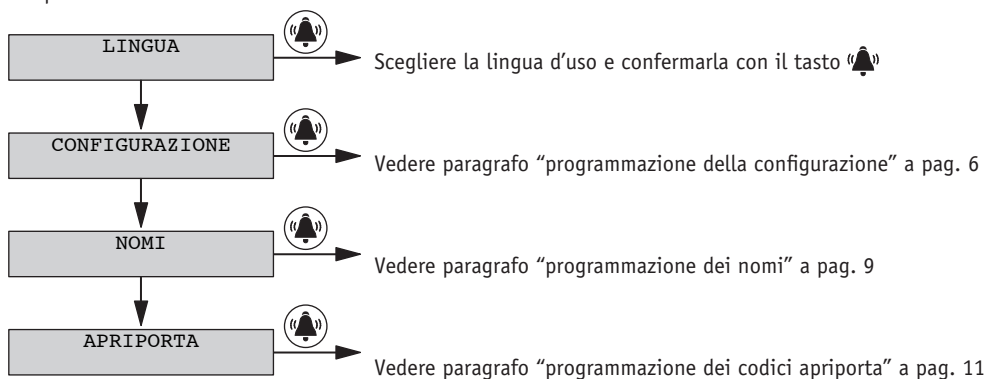



PROGRAMMAZIONE


Per accedere al menù di configurazione e programmazione, digitare prima il codice 99999; compare la videata:

PASSWORD

Digitare la password (default 1000) e premere  per avere accesso al menù di programmazione così composto:

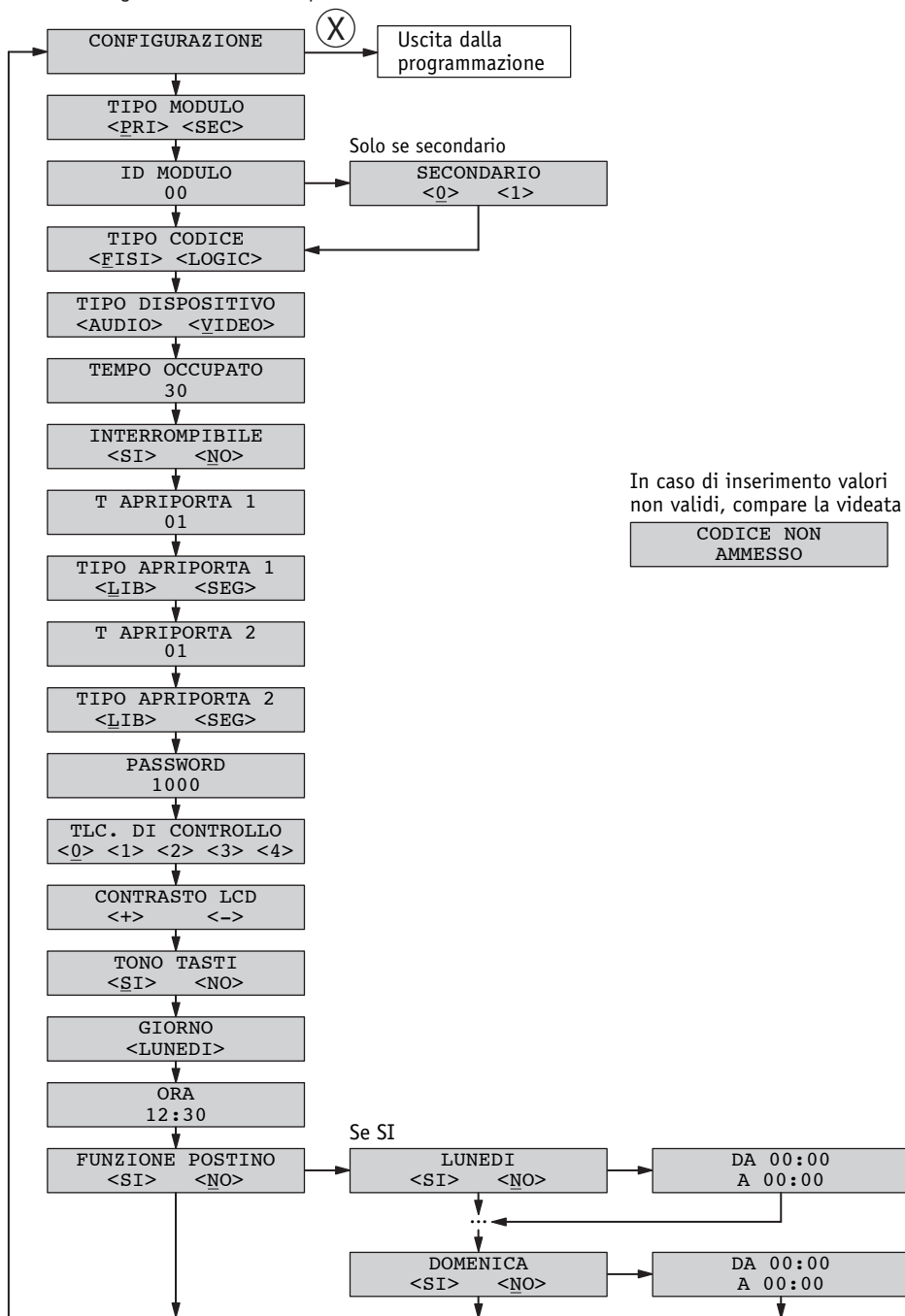


Con i tasti freccia è possibile scorrere il menù di programmazione. Con il tasto , si entra nel sottomenù selezionato; con il tasto **X**, si esce dalla programmazione.




Nel sottomenù lingua è possibile selezionare la lingua d'uso e confermarla con il tasto .


PROGRAMMAZIONE DELLA CONFIGURAZIONE

Il menu di configurazione è così composto:



PARAMETRI DI CONFIGURAZIONE

Per accedere al menù di configurazione, digitare il codice 99999 seguito dalla password (default 1000) e dal tasto «». Poi premere il tasto  e premere «».

Con il tasto «» si conferma la scelta; con il tasto **X**, si cancella la scelta. Premendo il tasto **X** per 3s, si torna all'inizio del menù dal quale è possibile uscire ripremendo il tasto **X**.

- Tipo modulo

Il modulo può essere configurato come principale o come secondario. Dal modulo principale è possibile chiamare tutti gli utenti dell'impianto, dal modulo secondario è possibile chiamare solo gli utenti della colonna di appartenenza. L'utente che riceve la chiamata è in grado di distinguere la provenienza dalla temporizzazione con cui viene emesso lo squillo.

In una stessa colonna possono essere presenti 2 postazioni di chiamata secondarie che devono avere numero diverso (secondario 0 o 1).

- ID modulo: numero di posto esterno

Impostare un numero da 00 a 03 se il modulo è principale o da 00 a 31 se il modulo è secondario.

- Non ci devono essere 2 postazioni principali con lo stesso ID. Possono coesistere 2 postazioni secondarie con stesso ID ma numero diverso (v. parametro successivo).
- L'ID del posto esterno secondario deve coincidere con l'ID di colonna impostato nell'adattatore di colonna AV1001/05.

- Secondario

Se il Tipo modulo è secondario e nella stessa colonna c'è un solo secondario, impostare 0; se ce ne sono 2 impostare 0 e 1 nei due secondari.

- Tipo codice

È il tipo di codice di chiamata agli utenti.

- codice fisico: gli utenti si chiamano con un codice di 5 cifre così composte: ccnnn, dove cc indica la colonna (da 00 a 31) e nnn indica il numero dell'appartamento (da 000 a 127)
- codice logico: gli utenti si chiamano con un numero da 1 a 4 cifre compreso tra 1 e 9999. Per potere usufruire dei codici logici, è necessario programmare dei nominativi assegnando il codice logico di chiamata al codice fisico dell'appartamento.

- Tipo dispositivo

Indica se il modulo è dotato di telecamera locale.

- video: è connessa una telecamera locale al connettore "VIDEO MODULE"; la postazione di chiamata è videocitofonica. Possono anche essere connesse massimo 4 telecamere di controllo all'ingresso V3/V5 visualizzabili dagli utenti con il tasto autoinserzione.
- audio: non è connessa una telecamera locale al connettore "VIDEO MODULE"; la postazione di chiamata è citofonica. Possono anche essere connesse massimo 4 telecamere di controllo all'ingresso V3/V5 visualizzabili dagli utenti con il tasto autoinserzione. Nel caso di una sola telecamera di controllo, la postazione di chiamata diventa videocitofonica utilizzando tale telecamera in fase di chiamata.

- Tempo occupato

È il tempo di comunicazione garantita. I valori selezionabili con i tasti freccia (espressi in secondi) sono 01, 10, 20, ..., 70.



Il tempo di comunicazione garantita deve essere programmato nello stesso modo su tutte le postazioni di chiamata presenti nell'impianto.

- Interrompibile

Quando è in corso un'autoinserzione o una conversazione intercomunicante o la consultazione della segreteria videocitofonica la colonna interessata o l'intero sistema è in stato di occupato che può essere, a seconda della configurazione di questo parametro, interrotto da una chiamata dal posto esterno oppure no.



Il parametro "Interrompibile" deve essere programmato nello stesso modo su tutte le postazioni di chiamata presenti nell'impianto.

- T Apriporta 1

È il tempo di mantenimento dell'elettroserratura pedonale (morsetti SE+/SE-) e di attivazione dei morsetti C/NC/NO. Il numero digitabile (espresso in secondi) è compreso tra 1 e 90.

- Tipo apriporta 1

L'elettroserratura può essere gestita in modalità 'sotto segreto' o 'libero'. Il comportamento del posto esterno è il seguente nei due casi:

- 'Sotto segreto': la pressione del pulsante apriporta di un posto interno può attivare l'elettroserratura della postazione di chiamata solo se ha ricevuto una chiamata o è in conversazione fonica con essa o anche se, in seguito ad autoinserzione, è comunque in connessione video con essa.
- 'Libero': la pressione del pulsante apriporta di un posto interno può attivare l'elettroserratura del posto esterno solo se il posto esterno è configurato come principale o l'utente appartiene alla colonna dello stesso posto esterno secondario. Tale colonna è definita dalla impostazione dell'ID del posto esterno secondario. La prestazione è usata tipicamente sulle postazioni secondarie.

- T Apriporta 2

È il tempo di attivazione dell'elettroserratura carraia (morsetti SE2). Il numero digitabile (espresso in secondi) è compreso tra 1 e 90.

- Tipo apriporta 2

L'elettroserratura può essere gestita in modalità 'sotto segreto' o 'libero'. Il comportamento del posto esterno è il seguente nei due casi:

- 'Sotto segreto': la pressione del pulsante apriporta di un posto interno può attivare l'elettroserratura della postazione di chiamata solo se ha ricevuto una chiamata o è in conversazione fonica con essa o anche se, in seguito ad autoinserzione, è comunque in connessione video con essa.
- 'Libero': la pressione del pulsante apriporta di un posto interno può attivare l'elettroserratura del posto esterno solo se il posto esterno è configurato come principale o l'utente appartiene alla colonna dello stesso posto esterno secondario. Tale colonna è definita dalla impostazione dell'ID del posto esterno secondario. La prestazione è usata tipicamente sulle postazioni secondarie.

- Password

È la password che consente di entrare in configurazione e programmazione dati del modulo di chiamata. Impostare un valore tra 1000 e 9999 (default 1000).

- TLC di controllo

È il numero di telecamere di controllo connesse ai morsetti V3/V5 (se più di una, attraverso il commutatore video AV4005/017).

- Contrasto LCD

Con il tasto freccia su, aumenta il contrasto; con il tasto freccia giù, diminuisce.

- Tono tasti

È possibile disabilitare il beep di pressione dei tasti.


- Giorno

Selezionare con i tasti freccia il giorno della settimana da programmare nel calendario interno.

- Ora

Digitare l'ora da programmare nell'orologio interno.

- Funzione postino

In caso di funzione attiva, è possibile aprire la porta pedonale semplicemente premendo il tasto  nei giorni e orari impostati nelle videate che seguono. Per ogni giorno della settimana, è possibile abilitare la funzione e di conseguenza definirne la fascia oraria.

All'uscita dalla configurazione, viene verificato se nell'impianto esiste già un dispositivo dello stesso tipo (principale/secondario) e con lo stesso ID e, se secondario, con lo stesso numero (0 o 1). In tal caso, viene visualizzato:

ID ERRATO

In tal caso, è necessario entrare nuovamente in configurazione e correggere l'errore.

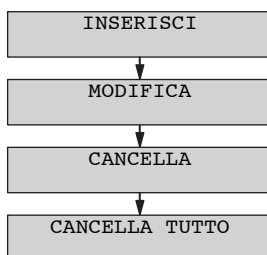
CONFIGURAZIONE DEFAULT DEI MODULI DI CHIAMATA

Lingua:	italiano
Tipo modulo:	principale
ID modulo:	0
Tipo codice:	codice fisico
Tipo dispositivo:	video
Tempo occupato:	30s
Interruzione:	non abilitata
Tempo serratura pedonale:	1s
Tipo apriporta pedonale:	segreto
Tempo apriporta carraio:	1s
Tipo apriporta carraio:	segreto
Password:	1000
Numero telecamere di controllo:	0
Tono tasti:	si
Funzione postino:	no

Per riportare i valori di default alimentare il dispositivo tenendo premuti i tasti X, 8 e 6.

PROGRAMMAZIONE DEI NOMI

Il menu di programmazione nomi è così composto:

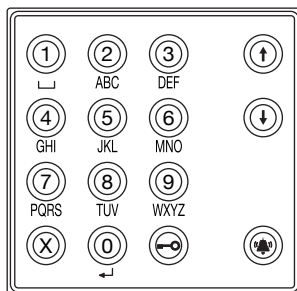


Con i tasti freccia è possibile scorrere il menù di programmazione nomi; con il tasto **X**, si esce dalla programmazione mentre con il tasto **📞** si entra nella voce di menù.

- Inserisci

NOME : _____

TASTIERA



È possibile inserire nomi di massimo 32 caratteri utilizzando la tastiera come per un telefono; premendo il tasto 1 una sola volta, si inserisce uno spazio (␣); premendo il tasto 0 una volta, si passa alla seconda riga (↵). Premendo i tasti freccia, si scorrono tutti i caratteri disponibili per la lingua in uso.

Premendo  si passa all'inserimento del codice fisico.

Premendo il tasto **X** si cancella l'ultimo carattere. Premendo il tasto **X** in assenza di caratteri inseriti, si torna al menù di programmazione nomi.

In caso di inserimento di un nome già esistente, compare un messaggio di errore ed è necessario reinserire il dato.

CODICE FISICO:

Inserire il codice fisico di chiamata dell'appartamento nel formato XYABC dove XY è la colonna (00-31) e ABC è l'indirizzo dell'appartamento (0-127). In impianti senza adattatore di colonna AV1001/05 il codice di colonna è 00.

Premendo  si passa al passo successivo (codice logico oppure codice apriporta).

Premendo il tasto **X** si cancella il codice. Premendo il tasto **X** in assenza di caratteri inseriti, si torna al passo precedente.

In caso di inserimento di un codice non valido, compare un messaggio di errore ed è necessario reinserire il dato.

CODICE LOGICO:

In caso di impostazione del dispositivo con tipo codice = codici fisici, questa videata non compare.

Inserire il codice logico di chiamata dell'appartamento che deve essere un numero da 1 a 4 cifre compreso tra 1 e 9999.

Premendo  si passa al codice apriporta.


Premendo il tasto **X** si cancella il codice. Premendo il tasto **X** in assenza di caratteri inseriti, si torna al passo precedente.

In caso di inserimento di un codice non valido, compare un messaggio di errore ed è necessario reinserire il dato.

Il codice logico deve essere univoco nella rubrica programmata.

CODICE APRIPORTA:

Se non si vuole associare un codice apriporta all'utente inserito, premere il tasto .


Se si vuole associare un codice apriporta all'utente inserito, inserire il codice apriporta che deve essere un numero di 4 cifre compreso tra 0001 e 4999. Tale codice aprirà il cancello pedonale; se, invece, si vuole aprire il passo carraio, inserire un codice apriporta compreso tra 5000 e 9999. Dopo l'inserimento, premere il tasto .

Premendo il tasto **X** si cancella il codice. Premendo il tasto **X** in assenza di caratteri inseriti, si torna al passo precedente.


In caso di inserimento di un codice non valido o già presente, compare un messaggio di errore ed è necessario reinserire il dato.

Dopo questo passo, il nome viene inserito nella rubrica e si passa all'inserimento di un nuovo nome.


- Modifica

Selezionando questo menù, è possibile scorrere la rubrica con i tasti freccia; premendo , si entra in modifica dei dati seguendo le stesse videate dell'inserimento.

- Cancella

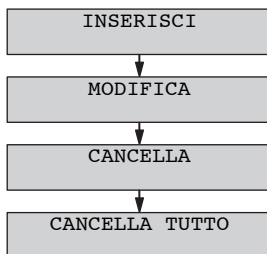
Selezionando questo menù, è possibile scorrere la rubrica con i tasti freccia; premendo , viene successivamente chiesta conferma di cancellazione.

- Cancella tutto

Selezionando questo menù, è possibile cancellare tutta la rubrica nominativi; premendo , viene successivamente chiesta conferma di cancellazione.

PROGRAMMAZIONE DEI CODICI APRIORTA

In questo menù è possibile gestire i codici apriporta non legati ai nominativi della rubrica. Il menù è così composto:



Con i tasti freccia è possibile scorrere il menù di programmazione codici apriporta; con il tasto **X**, si esce dalla programmazione.

- Inserisci

CODICE APRIORTA:
_

Inserire il codice apriporta che deve essere un numero di 4 cifre compreso tra 0001 e 9999. Tale codice aprirà il cancello pedonale se è compreso tra 1 e 4999; aprirà il passo carraio se è compreso tra 5000 e 9999. Dopo l'inserimento, premere il tasto **↵**.

Premendo il tasto **X** si cancella il codice. Premendo il tasto **X** in assenza di caratteri inseriti, si torna al passo precedente.

In caso di inserimento di un codice non valido o già presente, compare un messaggio di errore ed è necessario reinserire il dato.

- Modifica

Selezionando questo menù, è possibile scorrere l'elenco dei codici apriporta con i tasti freccia; premendo **↵**, è possibile modificare il codice selezionato.

- Cancella

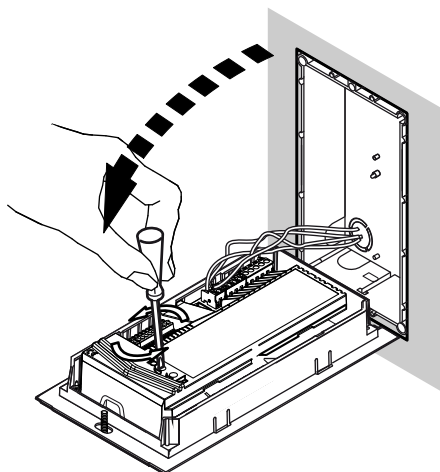
Selezionando questo menù, è possibile scorrere l'elenco dei codici apriporta con i tasti freccia; premendo **↵**, viene successivamente chiesta conferma di cancellazione.

- Cancella tutto

Selezionando questo menù, è possibile cancellare tutto l'elenco dei codici apriporta; premendo **↵**, viene successivamente chiesta conferma di cancellazione.

REGOLAZIONE LIVELLI FONICI

I livelli fonici sono tarati di fabbrica in modo da non dover essere variati nella maggioranza delle installazioni. Qualora fosse necessario modificarli, agire con un cacciavite sulle apposite regolazioni.



CHIAMATE AGLI UTENTI

Il modulo di chiamata visualizza a riposo:

SELEZIONARE NOME

↑ ↓ E PREMERE

Se non sono stati inseriti nomi nella rubrica, invece, compare la scritta

DIGITARE CODICE

PREMERE

CHIAMATA TRAMITE DIGITAZIONE CODICE FISICO

Se il modulo di chiamata è configurato a codici fisici, inserire il codice di 5 cifre così composto: ccnnn, dove cc indica la colonna (da 00 a 31) e nnn indica il numero dell'appartamento (da 000 a 127). In impianti senza adattatore di colonna AV1001/05 il codice di colonna è 00.

Sul display compaiono le cifre digitate:

CODICE:

01003

Con il tasto **X**, è possibile cancellare la digitazione; con il tasto , se il sistema è libero e il codice è valido, viene effettuata la chiamata e il display visualizza per tutto il tempo di attesa sgancio (massimo 60s):

IN CHIAMATA

Se, invece, il codice non è valido, compare la videata:

CODICE

ERRATO

e, poi, il display torna a riposo;

Se, invece, il codice è valido ma il sistema è occupato, compare la videata:

LINEA OCCUPATA

ATTENDERE

Quando il sistema torna libero, è possibile richiamare.


È possibile digitare un codice fisico che inizia con degli zeri omettendoli (ad esempio il codice fisico 1001 chiamerà la colonna 01 utente 001).

CHIAMATA TRAMITE DIGITAZIONE CODICE LOGICO

Se il modulo di chiamata è configurato a codici logici, inserire il codice di massimo 4 cifre.

Sul display compaiono le cifre digitate:

CODICE:
1002

Con il tasto **X**, è possibile cancellare la digitazione; con il tasto , se il sistema è libero e il codice è valido, viene effettuata la chiamata e il display visualizza per tutto il tempo di attesa sgancio (massimo 60s):

IN CHIAMATA

Se, invece, il codice non è valido, compare la videata:

CODICE
ERRATO

e, poi, il display torna a riposo;

Se, invece, il codice è valido ma il sistema è occupato, compare la videata:

LINEA OCCUPATA
ATTENDERE

Quando il sistema torna libero, è possibile richiamare.

CHIAMATA TRAMITE SELEZIONE NOME DALLA RUBRICA

Premere i tasti freccia per scorrere l'elenco dei nomi in ordine alfabetico.

Sul display compaiono i nominativi:

ROSSI
MARIO

Con il tasto **X**, è possibile tornare a riposo; con il tasto , se il sistema è libero, viene effettuata la chiamata e il display visualizza per tutto il tempo di attesa sgancio (massimo 60s):

IN CHIAMATA

Se, invece, il sistema è occupato, compare la videata:

LINEA OCCUPATA
ATTENDERE

Quando il sistema torna libero, è possibile richiamare.

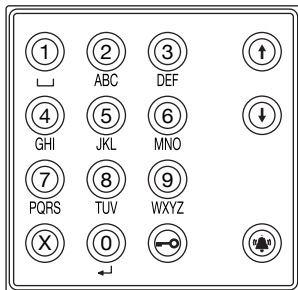
Se nella rubrica è presente un elevato numero di nomi, è possibile velocizzare la ricerca nel modo seguente.

- Premere un tasto freccia una volta per entrare in visualizzazione rubrica.
- Sul display compare un nominativo:


ABATE
MARIO

- Utilizzare ora la tastiera per selezionare la lettera iniziale del nome da cercare; viene visualizzato il primo nominativo che comincia con la lettera digitata; ricercare il nome desiderato con i tasti freccia.
- Per esempio, per cercare il nome "ROSSI", dalla visualizzazione precedente, premere il tasto 7 tre volte per posizionare la rubrica sul primo nome che inizia con la "R"; in mancanza di nomi che iniziano con la lettera "R", il display si posiziona sul primo nominativo seguente in ordine alfabetico. Con i tasti freccia, è possibile navigare la rubrica partendo dal nome visualizzato.

TASTIERA



CHIAMATA A CENTRALINO

Se sull'impianto è presente un centralino di portineria in stato di funzionamento "giorno", tutte le chiamate effettuate da moduli di chiamata principali vengono da questo intercettate e gestite. E' anche possibile chiamare il centralino in stato "giorno" digitando direttamente il tasto  senza effettuare alcuna selezione oppure premendo contemporaneamente più pulsanti.

Se il sistema è libero, viene effettuata la chiamata e il display visualizza per tutto il tempo di attesa sgancio (massimo 60s):

IN CHIAMATA

Se il sistema è occupato, compare la videata:

LINEA OCCUPATA
ATTENDERE

Quando il sistema torna libero, è possibile richiamare.

GESTIONE DELLA COMUNICAZIONE E APERTURA PORTA

A chiamata effettuata, quando l'utente sgancia il microtelefono, il modulo entra in conversazione e sul display compare per tutto il tempo della comunicazione (massimo 10 minuti):

PARLARE
PREGO

Se l'utente preme il pulsante di apertura porta pedonale o passo carraio, il modulo comanda l'uscita corrispondente e sul display compare temporaneamente:

ENTRARE
PREGO

Quando l'utente chiamato riaggancia il microtelefono, la comunicazione si chiude e il modulo torna a riposo. Se la chiamata è stata intercettata dal centralino e quest'ultimo mette in attesa il modulo di chiamata per chiamare un interno, sul display compare:

ATTENDERE
PREGO

Quando il modulo torna in comunicazione con il centralino o direttamente con il posto interno chiamato dal centralino, ricompare la scritta:

PARLARE
PREGO

INVIO CODICI SPECIALI

Se sul sistema esistono delle Decodifiche Speciali, dal modulo di chiamata è possibile inviare comandi per l'attuazione di uscite per pilotaggio carichi (luci, cancelli, ...).

Quando il modulo di chiamata è a riposo, premendo il tasto 0 compare


CODICE:
0_

Continuando a tenere premuto il tasto 0 per 2s, il modulo di chiamata passa in modalità codici speciali e compare la scritta:

CODICE SPECIALE:
0_

Inserire il codice di 3 cifre (da 1 a 255) programmato nella decodifica speciale da comandare. Il display visualizza tale codice con degli *:

CODICE SPECIALE:
0***

Con il tasto **X** è possibile annullare la digitazione; al termine della digitazione, premere il tasto  per inviare il codice. Il display torna a riposo.

GESTIONE DELLE SERRATURE

Il modulo di chiamata è dotato di 3 uscite per il pilotaggio di serrature:

SE+, SE- → Pilotaggio diretto per elettroserratura pedonale con scarica capacitiva e corrente di mantenimento

C,NC,N0 → Scambio pilotato in parallelo a SE+, SE- con contatti adatti a connessione diretta di elettroserrature alimentate esternamente

SE2, SE2 → Uscita per comando esterno elettroserratura passo carraio NON adatta per pilotaggio diretto (tipicamente utilizzata per comandare la centralina di controllo cancelli elettrici).

Ai morsetti PA,CT è possibile connettere un pulsante per il pilotaggio delle uscite pedonali.

DIGITAZIONE CODICI APRIORTA


Se sul modulo di chiamata sono stati programmati dei codici apriporta (liberi o associati ai nominativi della rubrica), è possibile aprire la porta (pedonale o carraia) tramite la digitazione di tale codice. La serratura pedonale viene pilotata per i codici compresi tra 0001 e 4999; la serratura carraia viene pilotata per codici compresi tra 5000 e 5999.

Quando il modulo di chiamata è a riposo, premendo il tasto  compare

CODICE APERTURA
PORTA:

Inserire il codice apriporta di 4 cifre programmato. Il display visualizza tale codice con degli *:

CODICE APERTURA
PORTA: ****

Con il tasto **X** è possibile annullare la digitazione; al termine della digitazione, premere il tasto . Il display torna a riposo.


Se il codice è tra quelli programmati, viene comandata la serratura e compare la scritta:

ENTRARE
PREGO

Se il codice non è tra quelli programmati, non viene comandata la serratura e compare la scritta:

CODICE
ERRATO

■ FUNZIONE “POSTINO”

Se sul modulo di chiamata sono state programmate delle fasce orarie e la funzione è attiva, nei giorni e ore stabilite, è possibile aprire direttamente la porta pedonale con la sola pressione del tasto .

Dopo la pressione di questo tasto, è comunque possibile inserire un eventuale codice apriporta per l'apertura del passo carraio.

■ PROGRAMMAZIONE VIA BLUETOOTH

Il modulo di chiamata è dotato di ricetrasmittitore Bluetooth per la programmazione facilitata di configurazione, nomi e codici apriporta.

Entrare in programmazione digitando la password, attivare il software BTWIN_Mobile (scaricabile dal sito Bitronvideo) precedentemente installato sul PDA o sul telefono ed eseguire, dal telefono, la connessione tra il software del telefono e il modulo di chiamata.

Sul display compare:

BLUETOOTH
CONNESSO

Eeguire la programmazione come indicato nel manuale d'uso del software BTWIN_Mobile.

Si può uscire dalla programmazione Bluetooth premendo il tasto **X** per 2 secondi.

■ CARATTERISTICHE TECNICHE

Tensione di alimentazione (LINE):	36 – 48 Vcc
Tensione di alimentazione (+ -):	36 – 48 Vcc
Absorbimento a riposo:	Max 85 mA
Absorbimento massimo (videochiamata)	220 mA
Uscita serratura SE+ SE-:	scarica capacitiva 22-24 Vcc + corrente di mantenimento max 200 mAcc
Relè serratura C/NC/NO:	Max 24 V 5 A
Relè serratura SE2:	Max 24 V 300 mA
Temperatura:	- 10 + 50 °C
Conformità normative:	EN61000-6-3, EN61000-6-1
ILA:	uscita fonia per audiodesi legge europea SOCU0611477A

ENGLISH

SPECIAL BRASS BUTTON **BSTYLE** for **BTWIN** system with call module repertoire. FINISH SIMILSTEEL with anti-oxidation treatment. This treatment protects the panel from atmospheric agents and maintains quality and luster over time. Rectangular shape. Flush-mounting boxes INCLUDED.

The video version is equipped with a color camera with LED illuminators, AV0573/40.


Video Frontal dimensions: width = 150 mm, height = 390 mm

Video embedding box (No. 3 AN6009) size: width = 131 mm, height = 354 mm, depth = 55 mm.

Audio Frontal dimensions: width = 150 mm, height = 260 mm

Embedding box audio (No. 2 AN6009) size: width = 131 mm, height = 243 mm, depth = 55 mm.

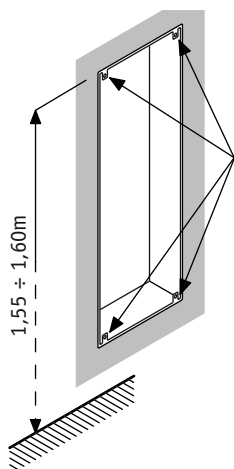
The AV1001/01XX call module offers the following functions:

- Possibility of calling all potential system users (128 users for 32 risers) by entering the physical code (2 digits for the riser number and 3 digits for the apartment number).
- Two 16-character row LCD with display of user repertoire.
- Alphanumeric keypad
- 4200-name repertoire; a 4-digit door-opener code can be assigned to each name.
- Possibility of associating 4-digit logical call codes to the names.
- 100 door-opener codes not associated with names.
- Name selection using arrow keys and search by initial letter.
- Management of main entrance electric lock with capacitance discharge and holding current and also with changeover relay output.
- Output contact for control of vehicle entrance electric lock.
- Door-opener pulse (unrestricted or protected by privacy feature).
- Postman function: direct opening of main entrance with  key on days and at times programmed.
- Direct call to switchboard if two buttons are pressed at the same time.
- Management of main entrance Hall button.
- Management of main entrance door sensor.
- Management of video input for surveillance camera and T signal management for AV4005/017 video switch.
- Speaker and microphone volume adjustment trimmer.
- Bluetooth programmable using portable devices equipped with dedicated software.

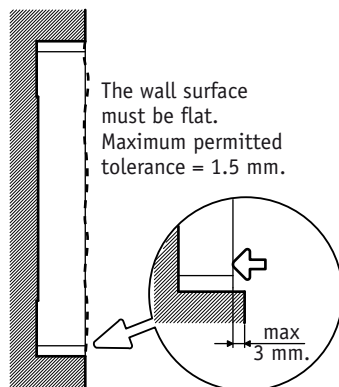
PANEL INSTALLATION

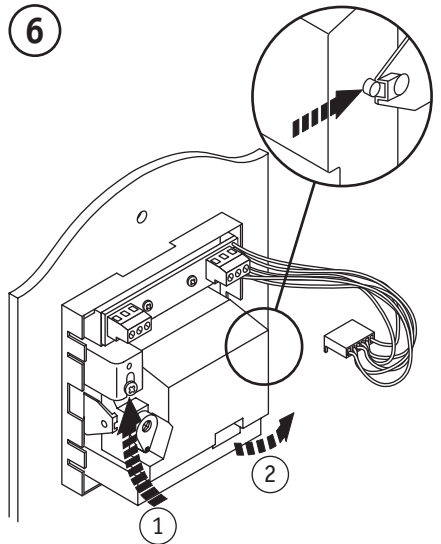
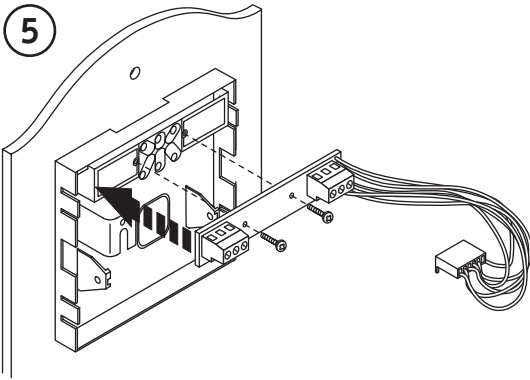
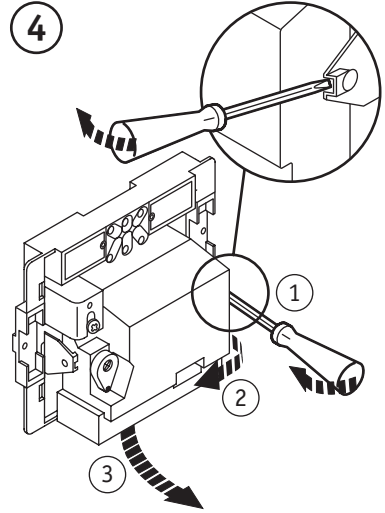
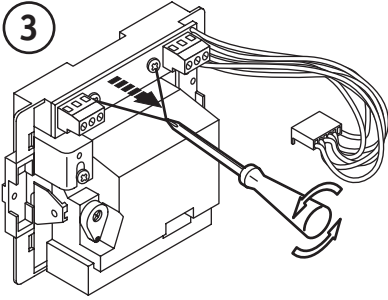
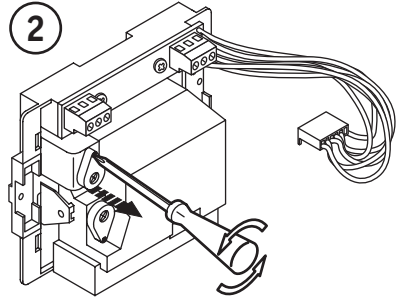
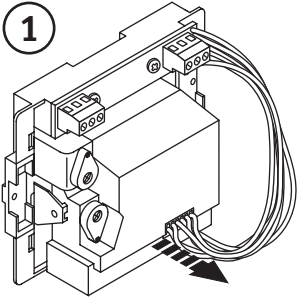
The AV1001/01XX call module is dedicated to the BTWIN system and comprises a 15-key keypad and 32-character display.

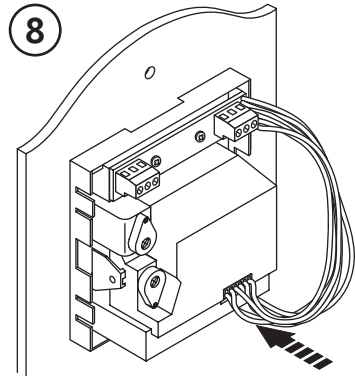
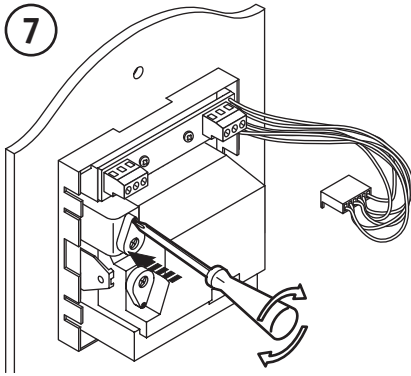
1. Install the module at the height shown.
2. Fit the module holder frame in the flush-mounting box.
3. Fit the modules in the frame.
4. Tip the frame and connect wires.
5. Close the frame.
6. Fit the panel on the frame.



Apply adhesive labels to protect the front panel fastening holes during the embedding operation.

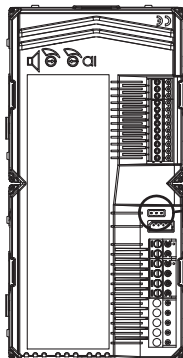




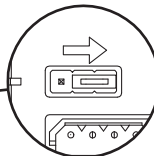


DESCRIPTION OF TERMINALS / SETTINGS

- V5 Reference for control camera signal / video switch
- V3 Control camera signal / video switch
- NO } Activation main entrance electric lock
- NC }
- C }
- SE+ Positive activation main entrance electric lock with capacitance discharge
- SE- Negative activation main entrance electric lock with capacitance discharge
- - } Do not use
- + }
-] LINE Bus line in
- T- Reference for video switch
- T+ Command for video switch
- CT Reference for PA and SP
- SP Open door detector
- PA Hall button
-] SE2 Driveway electric lock activation (NO contact)
- A } RS485 serial port connection (for future developments)
- B }
- REF }
-] ILA Output of device for deaf people



Do not modify the position of the jumper



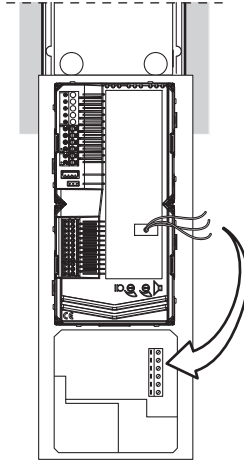
CAMERA MODULE CONNECTION

A 3-wire connector is provided for connecting a colour camera module to the back of the calling module:

RED - Power positive

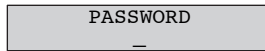
BLACK - Power negative

WHITE - Video signal coax

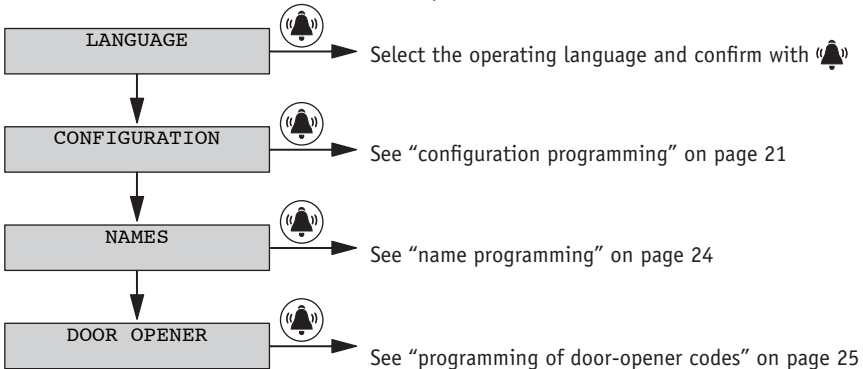


PROGRAMMING

Enter the code 99999 to access the configuration and programming menu; the display shows:



Enter the password (default 1000) and press (🔔) to access the following programming menu:

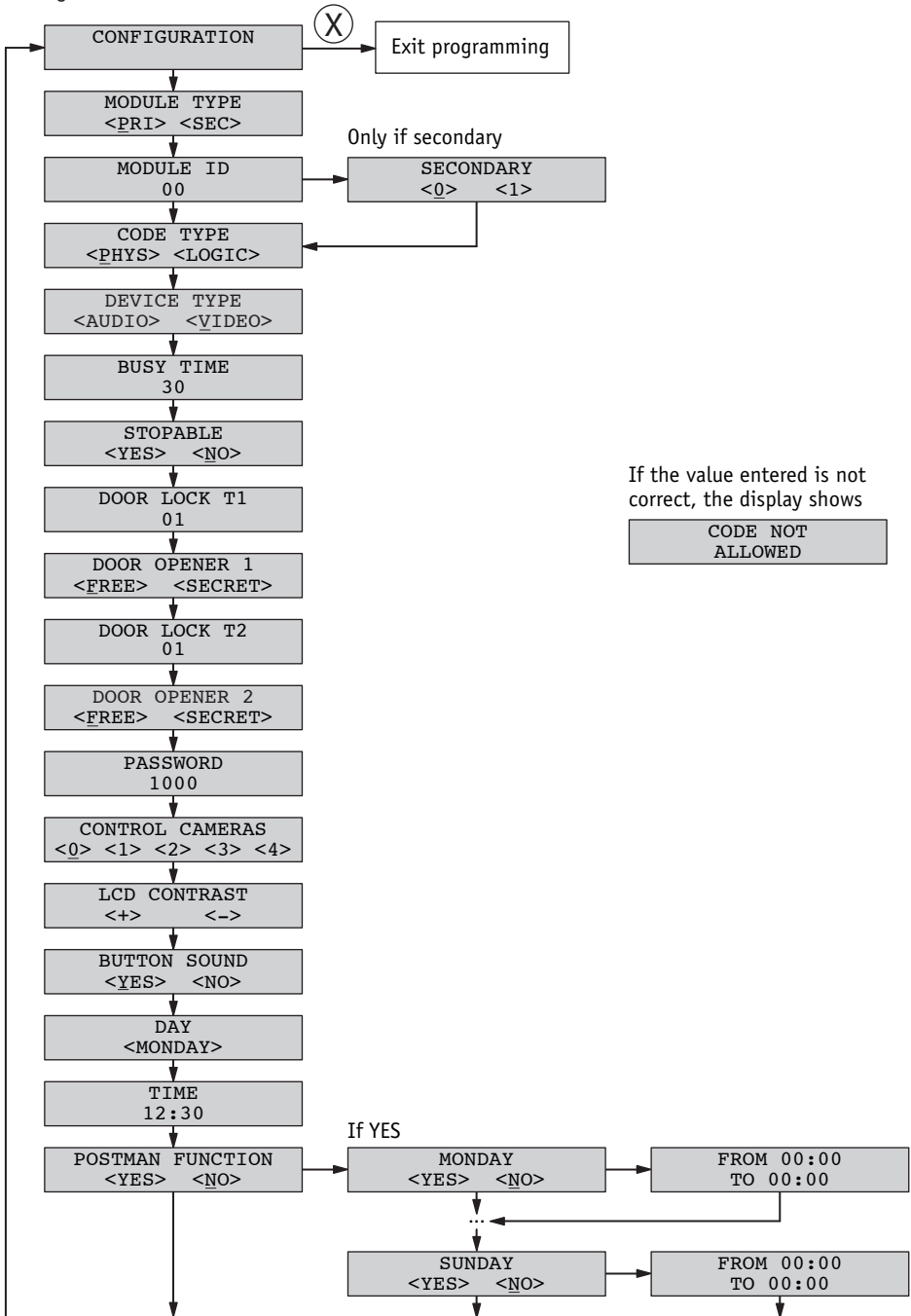


Use the arrow keys to scroll the programming menu. Press (🔔) to access the selected second level menu; press **X** to quit programming.




In the language menu, select the operating language and confirm with (🔔).


CONFIGURATION PROGRAMMING

The configuration menu is as follows:



CONFIGURATION PARAMETERS

To access the configuration menu, enter the code 99999 followed by the password (default 1000) and the  key. Then, press the  key and press .

Press  to confirm selection; press **X** to cancel selection. Pressing **X** for 3s returns to the start of the menu; to quit, press **X** again.

- **Module type**

The calling module may be a main or secondary device. All systems users can be called from the main device; only users of the related riser column can be called from the secondary device. The user who receives the call is able to distinguish the origin of the call according to ring duration.

There may be 2 secondary call stations with different numbers in the same riser column (secondary 0 or 1).

- **Module ID: door unit number**

Set a number from 00 to 03 for a main module or from 00 to 31 for a secondary module.

- Two main stations cannot have the same ID. Two secondary stations may have the same ID but must have a different number (see next parameter).
- The ID of the secondary door unit must be the same as the riser column ID set in the riser adapter AV1001/05.

- **Secondary**

In the case of a secondary module and if there is only one secondary in the riser column, set 0; if there are 2, set 0 and 1 in the two secondaries.

- **Code type**

Type of user call code.

- **Physical code:** users are called with a 5-digit code as follows: ccnnn, where cc indicates the riser column (from 00 a 31) and nnn indicates the number of the apartment (from 000 a 127)
- **Logical code:** users are called with a number of 1 to 4 digits from 1 to 9999. To use the logical codes, the names must be programmed, assigning the logical call code to the physical code of the apartment.

- **Device type**

Indicates whether the module is equipped with local camera unit.

- **Video:** a local camera is connected to the "VIDEO MODULE" connector; the call station is a video door phone. Up to 4 surveillance cameras, which can be displayed by users using the auto power-on key, can be connected to the V3/V5 input.
- **Audio:** no local camera unit is connected to the "VIDEO MODULE" connector; the call station is a door phone. Up to 4 surveillance cameras, which can be displayed by users using the auto power-on key, can be connected to the V3/V5 input. In the case of a single surveillance camera, the call station becomes a video door phone and uses this camera in the call phase.

- **Busy time**

This is the guaranteed communication time. The values (in seconds), which can be selected with the arrow keys, are 01, 10, 20, ..., 70.

 *The guaranteed communication time must be programmed in the same way for all system call stations.*

- **Stoppable**

During auto power-on or an intercommunicating call or consultation of the video door phone answering service, the riser column concerned or the entire system is in Busy status which, according to how this parameter is programmed, may or may not be interrupted by a call from the door unit.

 *The parameter "interruption" must be programmed in the same way for all system call stations.*

- **Door lock T1**

Maintenance time of the main entrance electric lock (terminals SE+/SE-) and of activation of terminals C/NC/NO. Enter a number (in seconds) from 1 to 90.

- **Door opener 1**

Electric lock control may be "protected by privacy feature" or "unrestricted". The door unit behaves as follows

in the two cases:

- 'Private': pressing the door-opener button of an apartment station, the electric lock of the call station is released only if a call has been received or a voice conversation is in progress with this or if, following auto power-on, it is in video connection with this.
- 'Unrestricted': pressing the door-opener button of an apartment station, the electric lock of the door unit is released only if this has been configured as main, or the user belongs to the riser column of the same secondary door unit. This riser column is defined by the ID of the secondary door unit. This function is normally used on secondary stations.

- Door lock T2

Activation time of the vehicle entrance electric lock (SE2 terminals). Enter a number (in seconds) from 1 to 90.

- Door opener 2

The electric lock may be controlled in "private" or "unrestricted" mode. The door unit behaves as follows in the two cases:

- 'Private': pressing the door-opener button of an apartment station, the electric lock of the call station is released only if a call has been received or a voice conversation is in progress with this or if, following auto power-on, it is in video connection with this.
- 'Free': pressing the door-opener button of an apartment station, the electric lock of the door unit is released only if the door unit is configured as main, or the user belongs to the riser column of the same secondary door unit. This riser column is defined by the ID of the secondary door unit. This function is normally used on secondary stations.

- Password

Password for accessing configuration and programming of call module data.

Set a value from 1000 to 9999 (default 1000).

- Control cameras

Number of surveillance cameras connected to terminals V3/V5 (if more than one, via the AV4005/017 video switch).

- LCD contrast

Press the UP key to increase contrast and the DOWN key to reduce this.

- Button sound

The button sound function can be disabled.


- Day

With the arrow keys, select the day of the week to be programmed in the internal calendar.

- Time

Enter the time to be programmed on the internal clock.

- Postman function

If the function is enabled, the main entrance can be opened simply by pressing the  key on the days and at the time set in the following screen pages. The function can be enabled for each day of the week, also defining the related time band.

On exiting configuration, a check is made on whether the system already comprises a device of the same type with the same ID and, if secondary, with the same number (0 or 1). If so, the following message is displayed:

ERROR ID

In this case, return to configuration and correct the error.

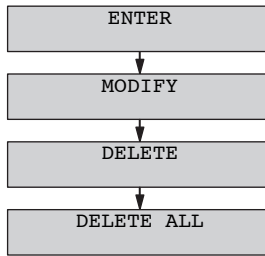
CALL MODULE DEFAULT CONFIGURATION

Language: Italian
 Module type: main
 Module ID: 0
 Code type: physical code
 Device type: video
 Busy time: 30s
 Interruption: not enabled
 Main entrance lock time: 1s
 Type of main entrance door-opener: private
 Vehicle entrance door-opener time: 1s
 Type of vehicle entrance door opener: private
 Password: 1000
 Number of surveillance cameras: 0
 Key click: yes
 Postman function: no

To restore the default values, power the device holding down the X, 8 and 6 keys.

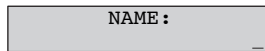
NAME PROGRAMMING

The name programming menu is as follows:

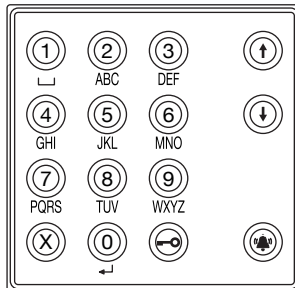


The name programming menu can be scrolled using the arrow keys; press **X** to quit programming or to access the menu item.

- Enter



KEYPAD



Up to 32 characters can be entered using the keypad as for a telephone; to insert a space (), press the 1 key once only; press the 0 key once to move to the second line (). Press the arrow keys to scroll all available characters for the language used.


Press to move to insertion of the physical code.

Press **X** to cancel the last character. Pressing **X** without inserting characters returns to the name programming menu.

If the name entered already exists, an error message is displayed and the data must be re-entered.

PHYSICAL CODE:

Enter the physical call code of the apartment in the format XYABC, where XY is the riser column (00-31) and ABC is the address of the apartment (0-127). In systems without riser adapter AV1001/05, the riser column code is 00.

Press  to move to the next step (logical code or door-opener code).


Press **X** to cancel the code. Pressing **X** without inserting characters returns to the previous step.

If the code entered is not valid, an error message is displayed and the data must be re-entered.

LOGICAL CODE:

If the device is set with code type = physical codes, this screen page is not displayed.

Enter the logical call code of the apartment which must be a number of 1 to 4 digits from 1 to 9999.

Press  to move to the door-opener code.


Press **X** to cancel the code. Pressing **X** without inserting characters returns to the previous step.

If the code entered is not valid, an error message is displayed and the data must be re-entered.

The logical code must be univocal in the repertory programmed.

DOOR OPENER CODE

If a door-opener code is not to be assigned to the user inserted, press .


If a door-opener code to be assigned to the user inserted, enter the door-opener code which must be a 4-digit number from 0001 to 4999. This code will open the main entrance; to open the vehicle entrance, enter a door-opener code from 5000 to 9999. After insertion, press .

Press **X** to cancel the code. Pressing **X** without inserting characters returns to the previous step.


If the code entered is not valid or already exists, an error message is displayed and the data must be re-entered.

After this step, the name is inserted in the repertory and a new name can be inserted.


- Modify

From this menu, the repertory can be scrolled using the arrow keys; press  to modify the data following the same screen pages as for insertion.

- Delete

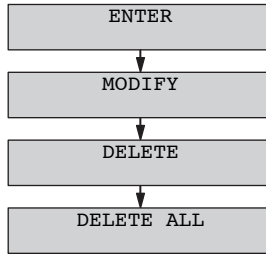
From this menu, the repertory can be scrolled using the arrow keys; pressing , confirmation of deletion is requested.

- Delete all

From this menu, the entire names repertory can be deleted; pressing , confirmation of deletion is requested.

PROGRAMMING OF DOOR-OPENER CODES

This menu is used to manage door-opener codes not associated with names in the repertory. The menu as follows:



Use the arrow keys to scroll the door-opener code programming menu; press X to quit programming.

- Enter



Enter the door-opener code which must be a 4-digit number from 0001 to 9999. A code between 1 and 4999 will open the main entrance; a code between 5000 and 9999 will open the vehicle entrance. After insertion, press .

Press **X** to cancel the code. Pressing **X** without inserting characters returns to the previous step.

If the code entered is not valid or already exists, an error message is displayed and the data must be re-entered.

- Modify

From this menu, the list of the door-opener codes can be scrolled with the arrow keys; press to modify the code selected.

- Delete

From this menu, the list of the door-opener codes can be scrolled with the arrow keys; pressing , confirmation of deletion is requested.

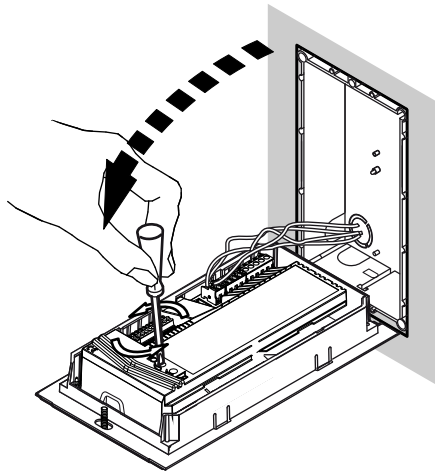
- Delete all

From this menu, all the door-opener codes can be deleted; pressing , confirmation of deletion is requested

AUDIO ADJUSTING


The audio levels are trimmed in factory, so they don't need to be changed in most installations.

If it is necessary to change them, use a screwdriver on the suitable adjusting points.



CALLS TO USERS

In stand-by mode, the call module displays:

SELECT NAME
↑↓ AND PRESS 

If no names have been inserted in the repertory, the display shows


TYPE CODE
PRESS 

CALL BY ENTERING PHYSICAL CODE

If the call module is configured with physical codes, enter the 5-digit code as follows: ccnnn, where cc indicates the riser column (from 00 to 31) and nnn indicates the number of the apartment (from 000 to 127). In systems without riser adapter AV1001/05, the riser column code is 00.

The digits entered are displayed:

CODE :
01003

Use **X** to delete the character if you make a mistake; with  , if the system is free and the code is valid, the call is made and for the entire pick-up wait time (max. 60s) the display shows:

CALLING

If the code is not valid, the display shows:

WRONG
CODE

and the display returns to stand-by status;

If the code is valid but the system is busy, the display shows:

LINE BUSY
WAIT

When the system is free again, the call can be repeated.


A physical code that starts with zeroes can be entered, omitting the zeroes (e.g. physical code 1001 will call

riser column 01 user 001).

CALL BY ENTERING LOGICAL CODE

If the call module is configured with logical codes, enter a code of maximum 4 digits. The digits entered are shown on the display:

CODE :
1002

Use **X** to delete the character if you make a mistake; with , if the system is free and the code is valid, the call is made and for the entire pick-up wait time (max. 60s) the display shows:

CALLING

If the code is not valid, the display shows:

WRONG
CODE

and the display returns to stand-by status;

If the code is valid but the system is busy, the display shows:


LINE BUSY
WAIT

When the system is free again, the call can be repeated.

CALL BY SELECTING NAME FROM REPERTORY

Press the arrow keys to scroll the list of names in alphabetical order. The names are shown on the display:

ROSSI
MARIO

Pressing **X**, stand-by status is restored; with , if the system is free, the call is made and for the entire pick-up wait time (max. 60s) the display shows:

CALLING

If the system is busy, the display shows:

LINE BUSY
WAIT

When the system is free again, the call can be repeated.

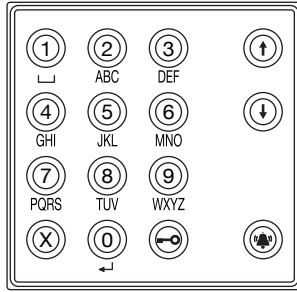
If the repertory contains a high number of names, to make a faster search, proceed as follows.

- Press an arrow key once to display the repertory.
- A name is displayed:

ABATE
MARIO

- Use the keypad to select the initial letter of the name to be found; the first name that starts with the letter indicated is displayed; use the arrow keys to search for the name required.
- For example, to find the name "ROSSI", from the previous display, press the 7 key three times to position the repertory on the first name starting with "R"; if there are no names starting with "R", the first name in alphabetical order is displayed. Use the arrow keys to navigate the repertory starting from the name displayed.

KEYPAD



CALL TO SWITCHBOARD

If the system includes a concierge switchboard set to “day” functioning, this will intercept and manage all the calls made from the main call modules. The switchboard in “day” status can also be called directly with the key (🔑) without any selection, or pressing several buttons at the same time.

If the system is free, the call is made and for the entire pick-up wait time (max. 60s) the display shows:

CALLING

If the system is busy, the display shows:

LINE BUSY
WAIT

When the system is free again, the call can be repeated.

COMMUNICATION AND DOOR OPENING

If a call is made, when the user lifts the hand-set, the module establishes a conversation and for the entire communication time (max. 10 minutes) the display shows:

SPEAK
PLEASE

If the user presses the button to open the main or vehicle entrance, the module activates the corresponding output with temporary display of:

COME IN
PLEASE

When the user called hangs up, the communication is closed and the module returns to stand-by status.

If the call is intercepted by the switchboard and this puts the call module on hold in order to call an apartment station, the display shows:

WAIT
PLEASE

When communication between the module and the switchboard or directly with the apartment station called by the switchboard is restored, the display shows:

SPEAK
PLEASE

TRANSMISSION OF SPECIAL CODES

If the system comprises special decoders, the call module can send commands to activate load driving outputs (lights, gates, etc.)

When the call module is on stand-by, pressing the 0 key, the display shows


CODE :
0

Continuing to press the 0 key for 2s, the call module switches to special code mode and the display shows:

SPECIAL CODE:
0_

Enter the 3-digit code (from 1 to 255) programmed in the special decoder to be activated. The display shows this code with *:

SPECIAL CODE:
0***

Press **X** to delete the data entered; on completion of data entry, press  to sent the code. The display returns to stand-by status.

LOCK MANAGEMENT

The call module has 3 outputs for driving locks:

SE+, SE- → Direct driving for the main entrance electric lock with capacitance discharge and holding current


C,NC,NO → Changeover driven in parallel with SE+, SE- with contacts suitable for direct connection of externally-powered electric locks

SE2, SE2 → Output for vehicle entrance electric lock external control NOT suitable for direct driving (normally used to activate the electric gate control unit).

A button for driving main entrances can be connected to the PA,CT terminals

ENTRY OF DOOR-OPENER CODES

If door-opener codes (unrestricted or associated with names in the repertory) have been programmed on the call module, the door (pedestrian or vehicle) can be opened entering this code. The main entrance lock is activated for codes from 0001 to 4999; the vehicle entrance lock is activated for codes from 5000 to 5999.

When the call module is on stand-by, pressing the key , the display shows

CODICE APERTURA
PORTA:

Enter the 4-digit door-opener code programmed. The display shows this code with *:

DOOR LOCK
RELEASE CODE: ****

Press **X** to delete the data if you make a mistake; after entry, press .

The display returns to stand-by status.


If the code is amongst those programmed, the lock is activated and the display shows:

COME IN
PLEASE

If the code is not amongst those programmed, the lock is not activated and the display shows:

WRONG
CODE

"POSTMAN" FUNCTION

If time bands have been programmed on the call module and the function is active, the main entrance can be opened on the days and at the times established simply by pressing the .

After pressing this key, any door-opener code can be entered to open the vehicle entrance.

PROGRAMMING VIA BLUETOOTH

The call module is equipped with a Bluetooth receiver-transmitter to facilitate programming of configuration,

names and door-opener codes.

Enter the password to access programming, activate the BTWIN_Mobile software (which can be downloaded from the Bitronvideo site) previously installed on the PDA or on the telephone and, from the telephone, make the connection between the software of the telephone and the call module.

The display shows:



Set as indicated in the user manual of the BTWIN_Mobile software.

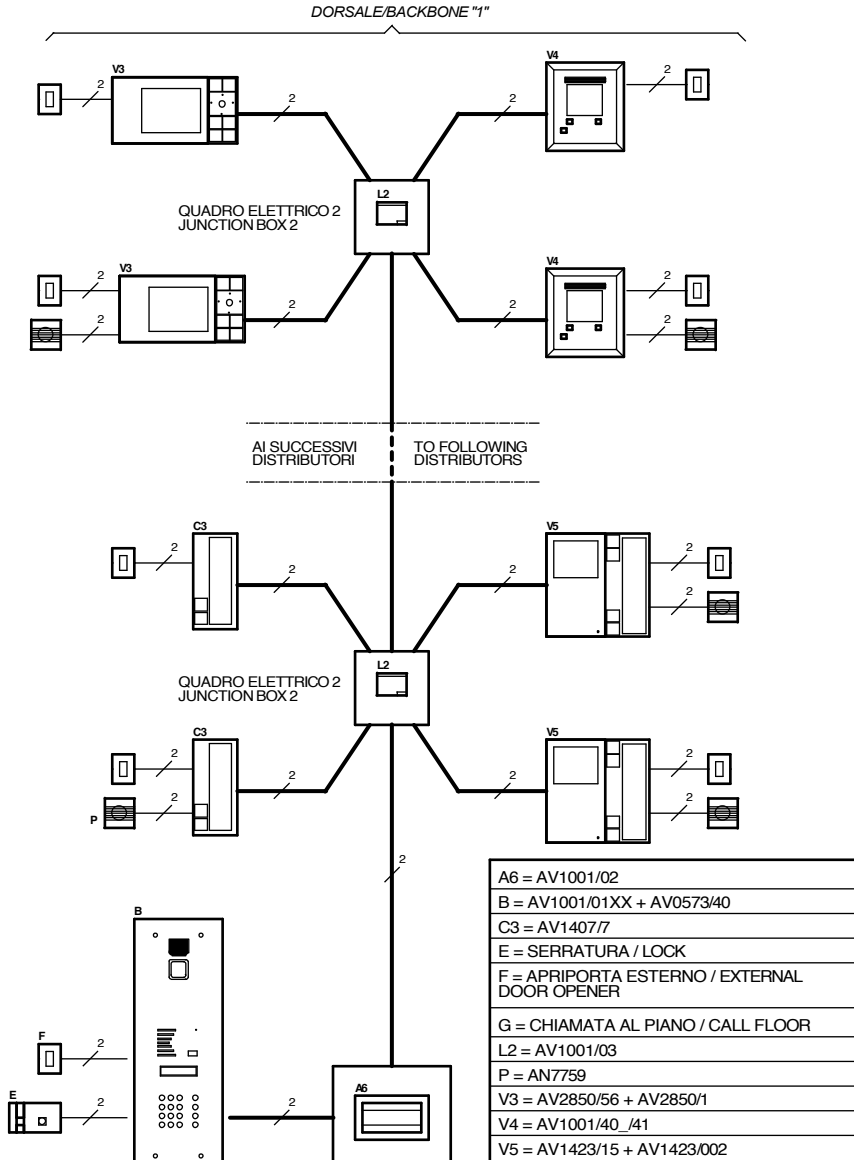
To exit Bluetooth programming, press **X** for 2 seconds.

■ TECHNICAL SPECIFICATIONS

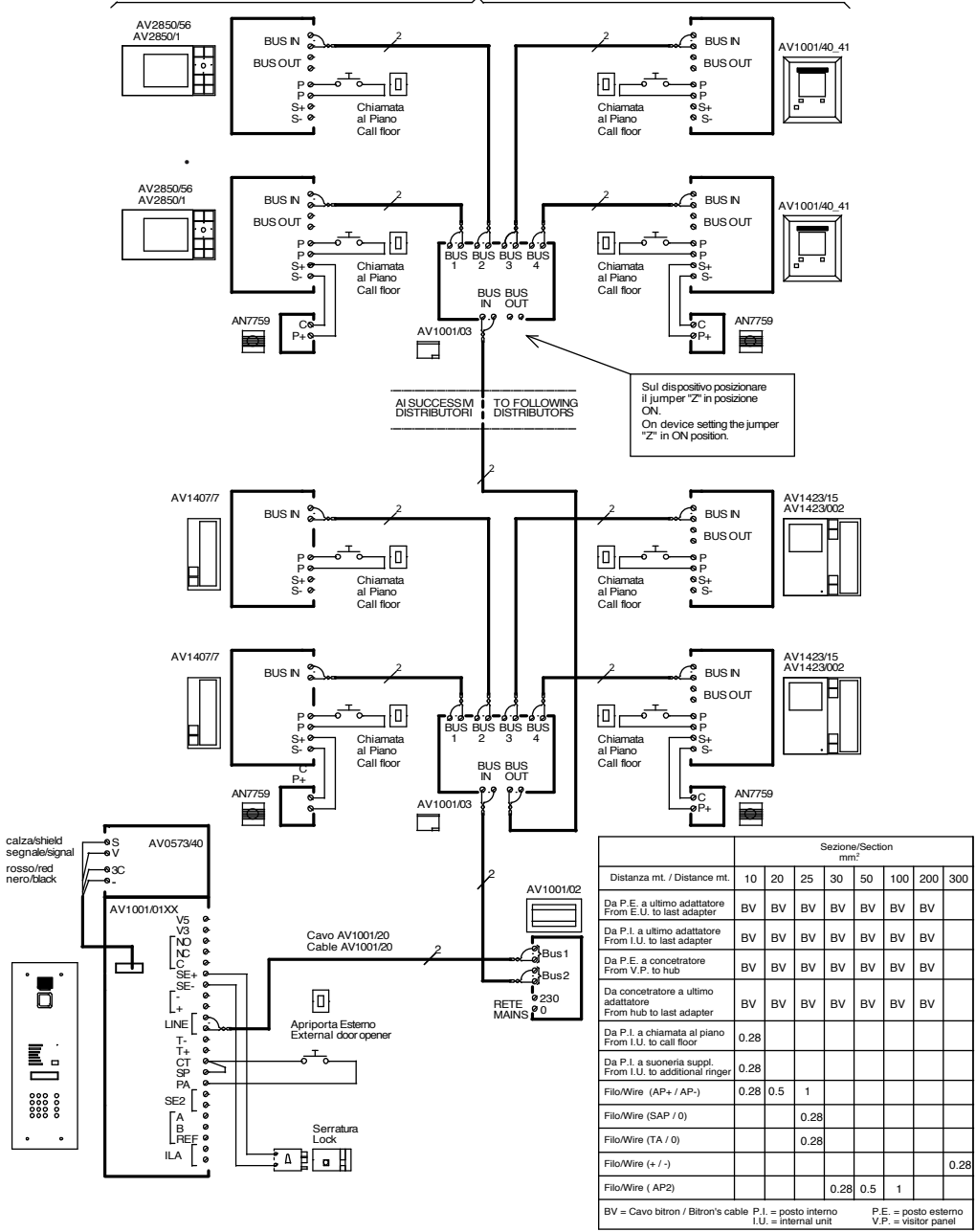
Power voltage (LINE):	36 – 48 Vdc
Power voltage (+ -):	36 – 48 Vdc
Stand-by consumption:	Max 85 mA
Max. consumption (Video call)	220 mA
Lock output SE+ SE-:	capacitance discharge 22 – 24 Vdc + holding current max 200 mAdc
Lock relay C/NC/NO:	Max 24 V 5 A
Lock relay SE2:	Max 24 V 300 mA
Working temperature range:	- 10 + 50 °C
Reference standards:	EN61000-6-3, EN61000-6-1
ILA:	speech output for hearing-impaired European law SOCU0611477A

**IMPIANTO VIDEOCITOFONICO (SISTEMA B-TWIN), 1 MODULO DI CHIAMATA
 DIGITALE VIDEO, 1 COLONNA MONTANTE CON "N" UTENTI
 (B-TWIN SYSTEM) VIDEO DOOR PHONE SYSTEM, 1 VIDEO DIGITAL
 CALL MODULE, 1 RISER WITH "N" USERS**

All rights reserved - Diritti riservati a Norma di Legge



DORSALE/BACKBONE 1



Sezione/Section mm ²	Sezione/Section mm ²							
	10	20	25	30	50	100	200	300
Da P.E. a ultimo adattatore From E.U. to last adapter	BV	BV	BV	BV	BV	BV	BV	BV
Da P.I. a ultimo adattatore From I.U. to last adapter	BV	BV	BV	BV	BV	BV	BV	BV
Da P.E. a concentratore From V.P. to hub	BV	BV	BV	BV	BV	BV	BV	BV
Da concentratore a ultimo adattatore From hub to last adapter	BV	BV	BV	BV	BV	BV	BV	BV
Da P.I. a chiamata al piano From I.U. to call floor	0,28							
Da P.I. a suoneria suppl. From I.U. to additional ringer	0,28							
Filo/Wire (AP+ / AP-)	0,28	0,5	1					
Filo/Wire (SAP / 0)			0,28					
Filo/Wire (TA / 0)			0,28					
Filo/Wire (+ / -)								0,28
Filo/Wire (AP2)				0,28	0,5	1		

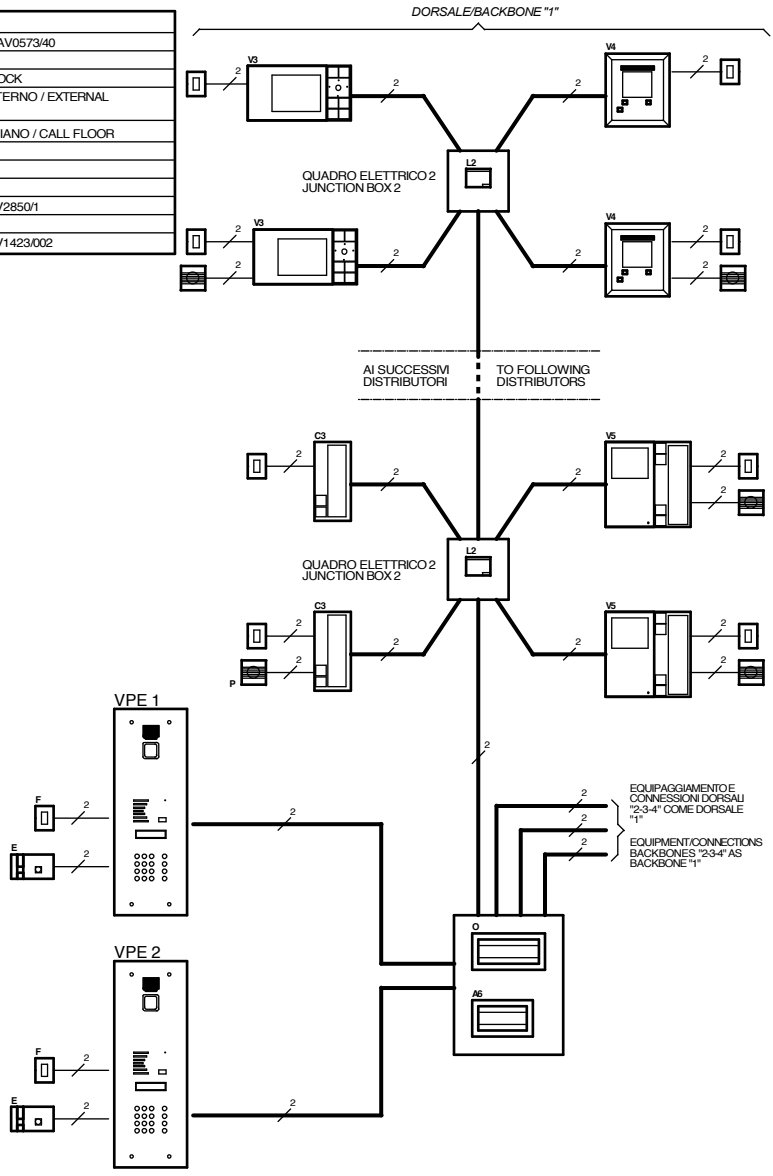
BV = Cavo bitron / Bitron's cable P.I. = posto interno I.U. = internal unit P.E. = posto esterno V.P. = visitor panel

NOTE:
 -) Distanza tra posto esterno e posto interno = 400 mt.
 NOTES:
 -) Distance between visitor panel and internal unit = 400 mt.

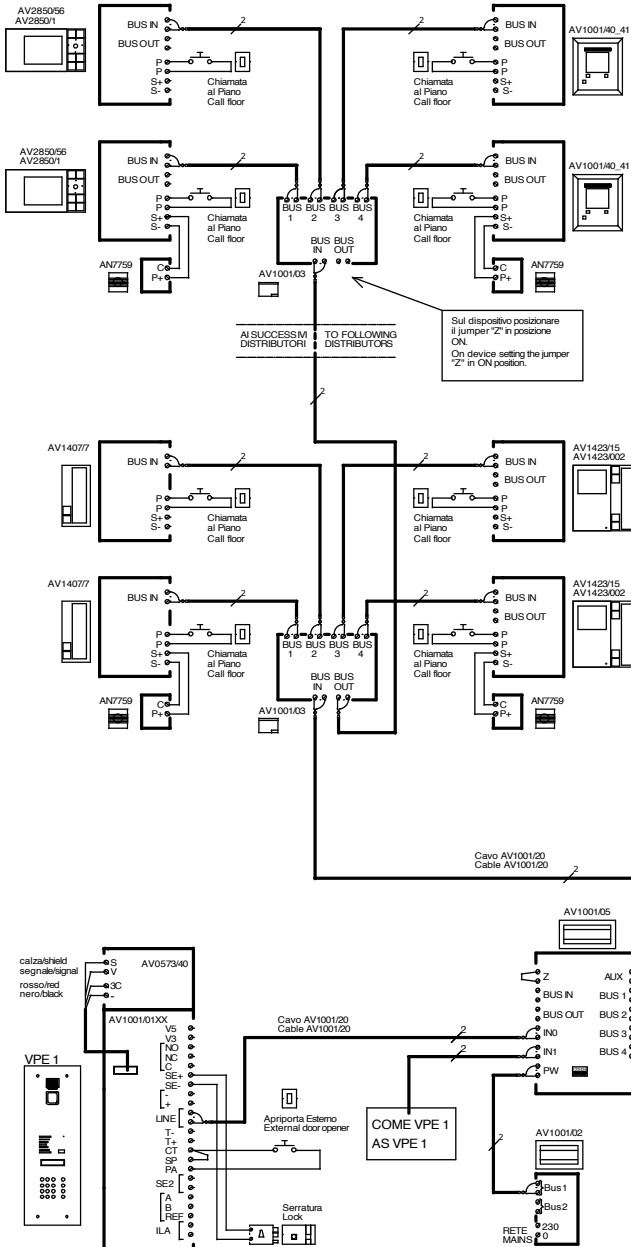
IMPIANTO VIDEOCITOFONICO (SISTEMA B-TWIN), 2 MODULI DI CHIAMATA DIGITALE VIDEO, 1 COLONNA MONTANTE, 4 DORSALI CON "N" UTENTI (B-TWIN SYSTEM) VIDEO DOOR PHONE SYSTEM, 2 VIDEO DIGITAL CALL MODULES, 1 RISER, 4 BACKBONES WITH "N" USERS.

All rights reserved - Diritti riservati a Norma di Legge

A6 = AV1001/02
B = AV1001/01XX + AV0573/40
C3 = AV1407/77
E = SERRATURA / LOCK
F = APRIPORTA ESTERNO / EXTERNAL DOOR OPENER
G = CHIAMATA AL PIANO / CALL FLOOR
L2 = AV1001/03
O = AV1001/05
P = AN7759
V3 = AV2850/56 + AV2850/1
V4 = AV1001/40 /41
V5 = AV1423/15 + AV1423/002



DORSALE/BACKBONE "F"



NOTE:

-) Distanza tra posto esterno e posto interno = 400 mt.

NOTES:

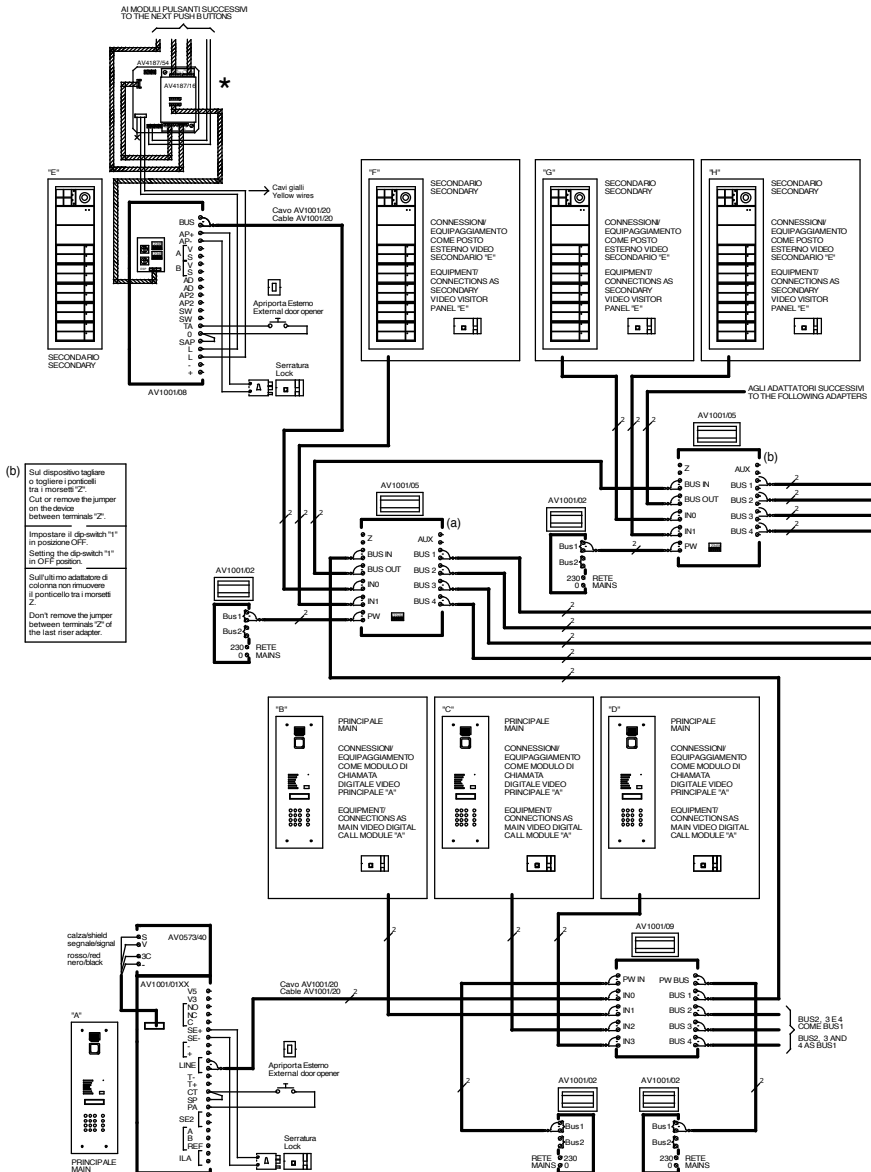
-) Distance between visitor panel and internal unit = 400 mt.

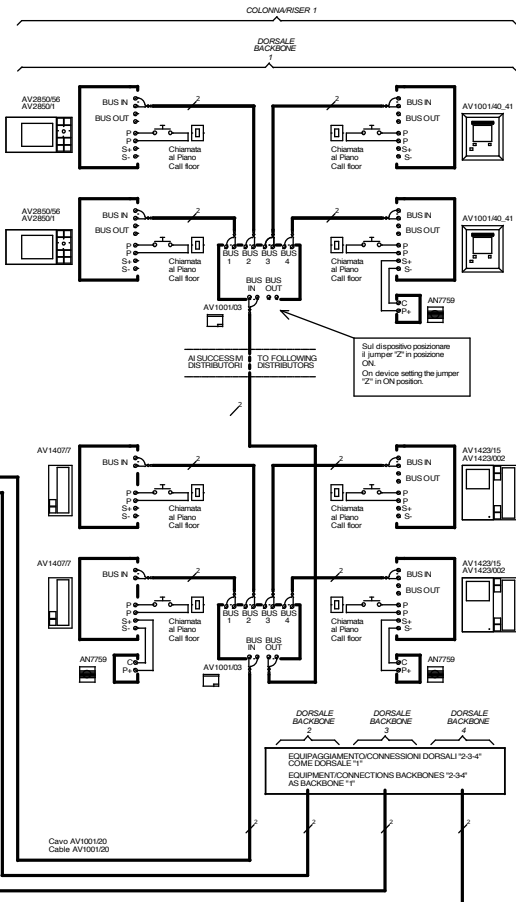
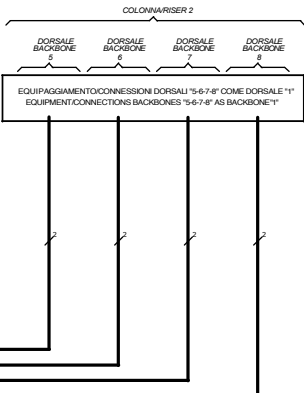
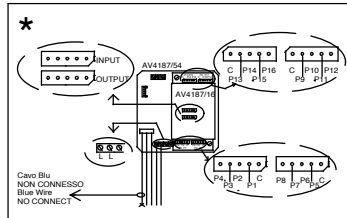
Distanza mt. / Distance mt.	Sezione/Section mm ²							
	10	20	25	30	50	100	200	300
Da P.E. a ultimo adattatore From E.U. to last adapter	BV	BV	BV	BV	BV	BV	BV	BV
Da P.I. a ultimo adattatore From I.U. to last adapter	BV	BV	BV	BV	BV	BV	BV	BV
Da P.E. a concentratore From V.P. to hub	BV	BV	BV	BV	BV	BV	BV	BV
Da concentratore a ultimo adattatore From hub to last adapter	BV	BV	BV	BV	BV	BV	BV	BV
Da P.I. a chiamata al piano From I.U. to call floor	0,28							
Da P.I. a suoneria suppl. From I.U. to additional ringer	0,28							
Filo/Wire (AP+ / AP-)	0,28	0,5	1					
Filo/Wire (SAP / 0)				0,28				
Filo/Wire (TA / 0)				0,28				
Filo/Wire (+ / -)								0,28
Filo/Wire (AP2)					0,28	0,5	1	

BV = Cavo bitron / Bitron's cable P.I. = posto interno P.E. = posto esterno
I.U. = internal unit V.P. = visitor panel

(SISTEMA B-TWIN), 4 MODULI DI CHIAMATA DIGITALE VIDEO PRINCIPALI, N COLONNE MONTANTI
CON OGNUNA 2 POSTI ESTERNI VIDEO SECONDARI E MAX. 4 DORSALI CON "N" UTENTI IMPIANTO VIDEOCITOFONICO
(B-TWIN SYSTEM) VIDEO DOOR PHONE SYSTEM, 4 MAIN VIDEO DIGITAL CALL MODULES,
N RISERS WITH EACH 2 SECONDARY VIDEO VISITOR PANELS AND MAX. 4 BACKBONES WITH "N" USERS

All rights reserved - Diritti riservati a Norma di Legge





NOTE:
 -) Distanza tra posto esterno e posto interno = 600 mt.
 NOTES:
 -) Distance between visitor panel and internal unit = 600 mt.

Tabella Sezioni Conduttori Wire cross section

Distanza mt. / Distance mt.	Sezioni/Section							
	10	20	25	30	50	100	200	300
Da P.E. a ultimo adattatore From E.U. to last adapter	BV	BV	BV	BV	BV	BV	BV	BV
Da P.I. a ultimo adattatore From I.U. to last adapter	BV	BV	BV	BV	BV	BV	BV	BV
Da P.E. a concentratore From H.P. to hub	BV	BV	BV	BV	BV	BV	BV	BV
Da concentratore a ultimo adattatore From hub to last adapter	BV	BV	BV	BV	BV	BV	BV	BV
Da P.I. a chiamata al piano From I.U. to call floor	0.28							
Da P.I. a bussteria suppt From I.U. to additional ring	0.28							
Filo/Wire (AP+ / AP-)	0.28	0.5	1					
Filo/Wire (SAP / S)				0.28				
Filo/Wire (TA / T)					0.28			
Filo/Wire (+ / -)								0.28
Filo/Wire (AP2)					0.28	0.5	1	

Il numero massimo di carrelli alimentati dal posto esterno (morsetti L1 e S2). Qualora le quantità sia maggiore alimentare con un trasformatore di potenza adeguata, con le seguenti sezioni e distanze massime.

Outdoor station (pins L1) can power maximum 32 name tags. If the number of name tags is greater than 32, use a transformer of suitable power, with the following sections and maximum distance.

Distanza (m) / Distance (m)	Da P.I. a trasformatore di potenza / From I.U. to power transformer		Da P.E. a trasformatore di potenza / From H.P. to power transformer	
	Sezione / Section	Sezione / Section	Sezione / Section	Sezione / Section
10-12	0.28	0.5	0.28	0.5
15-20	0.28	0.5	0.28	0.5
25-30	0.28	0.5	0.28	0.5
50	0.28	0.5	0.28	0.5
100	0.28	0.5	0.28	0.5
200	0.28	0.5	0.28	0.5
300	0.28	0.5	0.28	0.5

BV = Cavo bitron / Bitron's cable P.I. = posto interno I.U. = internal unit P.E. = posto esterno H.P. = visitor panel

(SISTEMA B-TWIN), 4 MODULI DI CHIAMATA DIGITALE VIDEO PRINCIPALI, N COLONNE MONTANTI
CON OGNUNA 2 POSTI ESTERNI VIDEO SECONDARI E MAX. 4 DORSALI CON "N" UTENTI IMPIANTO VIDEOCITOFONICO
(B-TWIN SYSTEM) VIDEO DOOR PHONE SYSTEM, 4 MAIN VIDEO DIGITAL CALL MODULES,
N RISERS WITH EACH 2 SECONDARY VIDEO VISITOR PANELS AND MAX. 4 BACKBONES WITH "N" USERS

All rights reserved - Diritti riservati a Norma di Legge

A6 = AV1001/02
B = AV1001/08 + AV4187/54 + AV4187/16
B1 = AV1001/01XX + AV0573/40
C3 = AV1407/7
E = SERRATURA / LOCK
F = APRIPORTA ESTERNO / EXTERNAL DOOR OPENER
G = CHIAMATA AL PIANO / CALL FLOOR
L2 = AV1001/03
O = AV1001/05
P = AN7759
Q = AV1001/09
V3 = AV2850/56 + AV2850/1
V4 = AV1001/40_/41
V5 = AV1423/15 + AV1423/002

