

Manuale per il collegamento e l'uso - Installation and operation manual  
Manuel pour le raccordement et l'emploi - Installations-und Benutzerhandbuch  
Manual para el conexionado y el uso - Manual de instalação e utilização

**Art. 885E, 885M**

Portiere elettrico bifamiliare.  
Audio door entry system for double residence  
Portier électrique pour villa avec deux appartements  
Türsprechanlage für zweifamilienhäuser  
Portero eléctrico bifamiliar.  
Porteiro eléctrico bifamiliar.

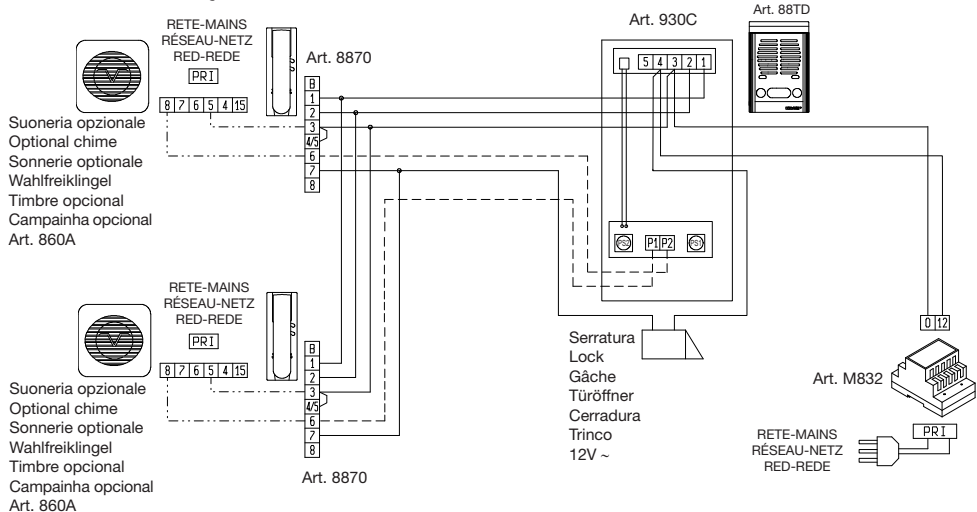
**SCHEMA COLLEGAMENTO PORTIERE ELETTRICO BIFAMILIARE KIT ART. 885E, 885M.  
WIRING DIAGRAM FOR ELECTRIC DOOR-OPENER SYSTEM FOR DOUBLE RESIDENCE KIT ART. 885E,  
885M.**

**SCHEMA DES CONNEXIONS PORTIER ÉLECTRIQUE POUR VILLA AVEC DEUX APPARTEMENTS KIT  
ART. 885E, 885M**

**SCHALTPLAN FÜR ZWEIFAMILIENHAUS-TÜRSPRECHANLAGE SET ART. 885E, 885M.**

**ESQUEMA DE CONEXIONADO PORTERO ELÉCTRICO BIFAMILIAR KIT ART. 885E, 885M.**

**ESQUEMA DE LIGAÇÃO DO PORTEIRO ELÉCTRICO BIFAMILIAR KIT ART. 885E, 885M.**



**N. c3686-1**

— Collegamenti comuni (necessari) - Common connections (necessary) - Raccordements communes (nécessaires)  
Gemeinsame Anschlüsse (notwendig) - Conexionados comunes (necesarios) - Ligações comuns (necessárias)

- - - - - Collegamenti chiamata (necessari) - Call connections ( necessary) - Raccordements appel (nécessaires)  
Rufsanschlüsse (notwendig) - Conexionados llamada (necesarios) - Ligações chamada (necessárias)

· · · · · Collegamenti opzionali - Optional connections - Raccordements optionnels  
Optionanschlüsse - Conexionados opcionales - Ligações opcionais

I cavi di alimentazione (230V) e i cavi 12 o 15 Vca vanno su canalizzazioni separate dagli altri conduttori per non determinare disturbi di induzione. I cavi 12 o 15 Vca vanno collegati direttamente ai morsetti 3 e 4 del posto esterno Art. 930C.

The power supply cables (230 V) and the 12 or 15 Vac cables should run through separate ducts from the other conductors, so as not to cause interference by induction. The 12 or 15 Vac cables should be connected directly to the terminals 3 and 4 on the speech unit Art. 930C.

Les câbles d'alimentation (230 V) et les câbles de 12 ou 15 Vca vont sur des conduites séparées des autres conducteurs pour éviter des phénomènes d'induction. Les câbles de 12 ou 15 Vca doivent être reliés directement aux bornes 3 et 4 du micro haut-parleur Art. 930C.

Die Versorgungskabel (230V) und die 12 bzw. 15 Vac Kabel sind in von anderen Leitern separaten Kanälen zu verlegen, um Störungen durch Induktionsströme vorzubeugen. Die 12 bzw. 15 Vca Kabel sind direkt an die Klemmen 3 und 4 der Außenstelle Art. 930C anzuschließen.

Los cables de alimentación (230 V) y los cables de 12 o 15 Vca deben instalarse en canaletas separadas de los demás conductores para evitar interferencias por inducción. Los cables de 12 o 15 Vca deben conectarse directamente a los bornes 3 y 4 del aparato externo Art. 930C.

Os cabos de alimentação (230V) e os cabos de 12 ou 15 Vca vão para canalizações separadas dos outros condutores para não determinar distúrbios de indução. Os cabos de 12 ou 15 Vca são directamente ligados aos bornes 3 e 4 do posto externo Art. 930C.

Eseguire il collegamento seguendo attentamente lo schema. Con distanze fino a 100m usare cavo da 1 mm<sup>2</sup>.

Carry out wiring by following drawing carefully. Use 1 mm<sup>2</sup> cable up to 100m distance.

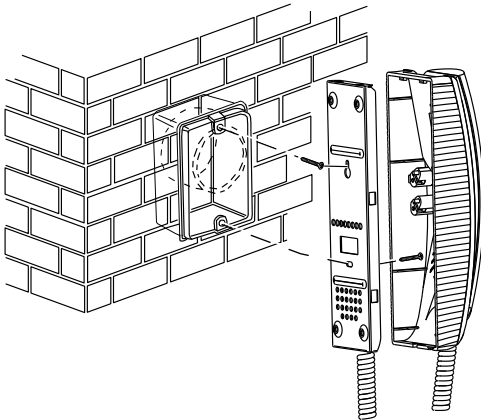
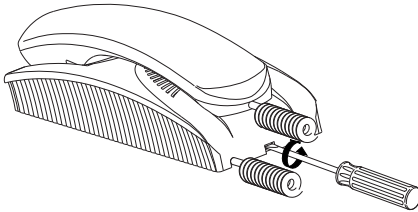
Faire la connexion en suivant soigneusement le schéma. Employer du câble de 1 mm<sup>2</sup> jusqu'à 100m. de distance.

Führen Sie die Verdrahtung gemäß der folgenden Zeichnung sorgfältig aus. Verwenden Sie Drahte mit 1mm<sup>2</sup>. Querschnitt bis max. 100m Entfernung. Ejecutar la instalación siguiendo atentamente el esquema. Con distancias hasta 100m usar cable de 1mm<sup>2</sup>.

Executar a ligação seguindo atentamente o esquema. Para distancias até 100m utilizar condutores de 1 mm<sup>2</sup>.

## INSTALLAZIONE DEL CITOFONO - PHONE INSTALLATION - INSTALLATION DU POSTE - HAUSTELEFON INSTALLIERUNG - INSTALACION DO TELÉFONO- INSTALAÇÃO DO TELEFONE

Per aprire il citofono  
To open interphone  
Pour ouvrir le poste  
Öffnen des Haustelefone  
Para abrir el teléfono  
Para abrir o telefono



- 1 Fissare la vite superiore (A) nella scatola incasso (o tassello) lasciando sporgere la testa della vite per 2-3 mm.
- 2 Agganciare il citofono alla vite superiore utilizzando l'apposito foro posteriore accostandolo alla parete e tirandolo verso il basso in direzione delle frecce.
- 3 Completare il fissaggio con la vite inferiore (B) nell'apposito foro.

- 1 Partially fasten upper screw "A" to back box leaving it out for 2 or 3 mm.
- 2 Hook interphone to upper screw "A" in rear hole and pull it downwards. 1 - 2
- 3 Complete mounting with lower screw "B" in prepared hole.

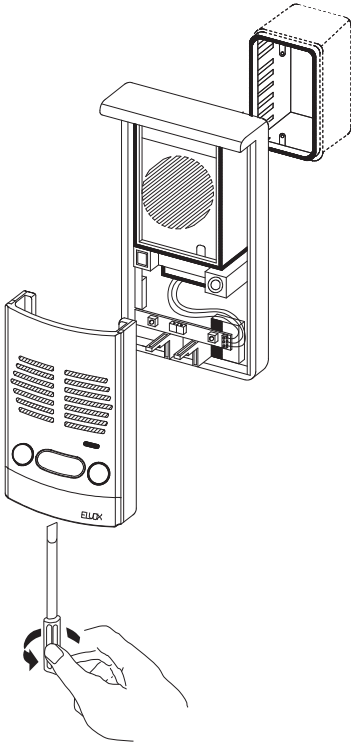
- 1 Fixer la vis supérieure (A) dans la boîte de raccordement (ou vis à goujon) en laissant saillir la tête de la vis pour 2-3 mm.
- 2 Accrocher le poste à la vis supérieure en utilisant le trou approprié, le rapprocher à la paroi et en le tirant vers le bas en suivant la direction des flèches.
- 3 Completer le montage avec la vis inférieure (B) fixée dans le trou approprié.

- 1 Die obere Schraube (A) am Unterputz-Gehäuse (oder Dübel) befestigen. Die Schraube 2-3 mm vorstehen lassen.
- 2 Das Haustelefon an der Schraube (A) durch das rückseitige Lock zuhacken und es nach unten laut dem Zeichen ziehen.
- 3 Die untere Schraube (B) im bestimmten Loch befestigen.

- 1 Fijar el tornillo superior (A) en la caja empotrada (o taco) dejando la cabeza del tornillo unos 2-3 mm fuera.
- 2 Enganchar el teléfono al tornillo superior utilizando el correspondiente orificio posterior; acercarlo a la pared y tirar de él hacia abajo en la dirección ilustradas por las flechas.
- 3 Completar la fijación con el tornillo inferior (B) en el correspondiente orificio.

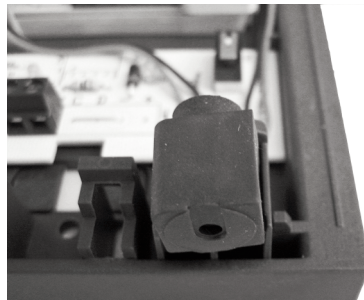
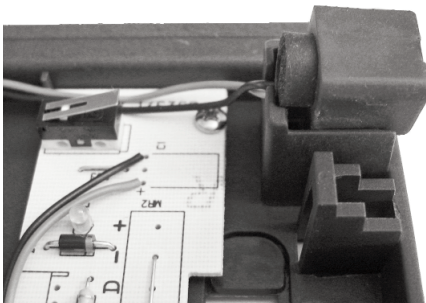
- 1 Fixar o parafuso superior (A) no local de encaixe deixando a cabeça do parafuso saliente 2 a 3 mm.
- 2 Prender o telefone ao parafuso superior, utilizando o furo posterior adequado, aproximando-o da parede e puxando-o para baixo na direcção da seta.
- 3 Completar a fixação com o parafuso (B) no furo apropriado.

**INSTALLAZIONE DELLE TARGHE - MOUNTING INSTRUCTIONS OF ENTRANCE PANEL**  
**INSTALLATION DE LA PLAQUE DE RUE - MONTAGEHINWEISE FÜR TÜRSPRECHSTELLE** **INSTALA-**  
**CIÓN DE LA PLACA EXTERNA - INSTALAÇÃO DA BOTONEIRA EXTERIOR**

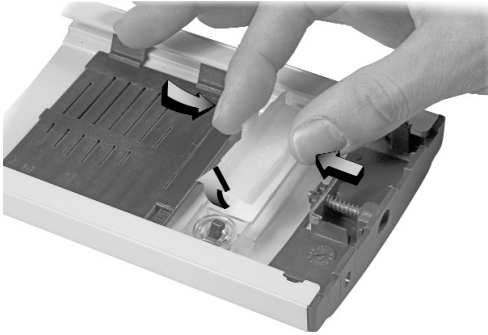


Montare la targa esterna su scatola rettangolare o con tasselli.  
Fix door panel on rectangular box or with expansion screws.  
Installer la plaque de rue sur boîte rectangulaire ou avec vis à goujons.  
Klingeltableau an der Wand mit Schrauben und Dübel montieren.  
Montar la tarjeta externa sobre la caja rectangular o con cuñas.  
Montar a botoneira através de parafusos.

Posizionamento del microfono  
Positioning of the microphone  
Mise en place du microphone  
Einordnung des Mikrofons  
Colocación del micrófono  
Colocação do microfone



**ESTRAZIONE DEL CARTELLINO PORTANOME-NAME - TAG REMOVING**  
**EXTRACTION DE L'ÉTIQUETTE PORTE - NOMS-HERAUSZIEHEN DES NAMENSSCHILD**  
**ESTRACCIÓN DE LA TARJETITA PORTANOMES - EXTRAÇÃO DO CARTÃO PORTA-NOMES**



Per accedere al cartellino portanomi togliere il ferma-cartellino dal retro come mostra la figura.

To reach name-tag, remove name-tag holder from the back, as shown.

Pour accéder à l'étiquette porte-noms enlever le porte-étiquette de la partie postérieure comme le montre la figure.

Um das Namensschild zu erhalten, entfernen Sie die Namensschildhalterung von der Rückseite, wie gezeigt.

Para acceder a la tarjetita portanombres mover el sujetatarjetita desde atrás como muestra la figura.

Para ter acesso ao cartão porta-nomes extrair a tampa de plástico que o prende como mostra a figura.

**USO - OPERATION - MODE D'EMPLOI - FUNKTION - UTILIZAÇÃO**

Eseguire la chiamata dall'esterno premendo il pulsante della targa e parlare a mani libere dopo aver ricevuto la risposta.

Make calls by pushing door panel button and talk handsfree after receiving reply.

Appeler en appuyant sur le bouton-poussoir de la plaque de rue et parler mains libres après avoir reçu la réponse.

Herstellung des Rufes durch Betätigung des Klingeltasters.

LLamar desde el exterior apretando el pulsador de la tarjeta y hablar a manos libres después de haber recibido la respuesta.

Efectuar a chamada do exterior premindo o botão da botoneira e falar a mãos livres depois de receber a resposta.

All'interno sollevare il microtelefono ed incominciare a parlare. Premere l'apposito pulsante per azionare la serratura elettrica.

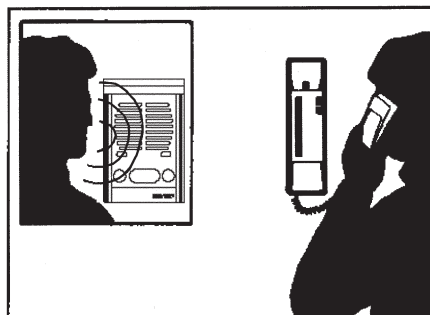
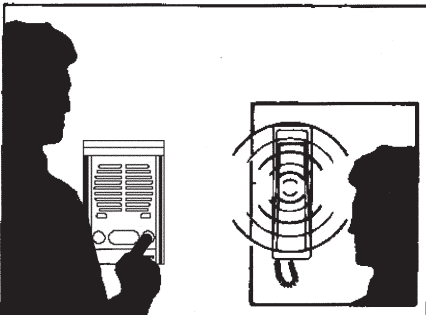
Answer calls by lifting phone handset. Operate electric lock by pushing appropriate button.

Pour répondre aux appels soulever le combiné du poste d'appartement, la gâche électrique est commandée par le bouton approprié.

Nach Abheben des Haustelefons ist die Gesprächsverbindung hergestellt. Türöffner durch entsprechende Taste betätigen.

En el interior, levantar el microteléfono y comenzar a hablar. Apretar el pulsador apropiado para accionar la cerradura eléctrica.

No interior levantar o telefone e começar a falar. Premir o botão respectivo para accionar o trinco eléctrico.



**Trasformatore Art. M832****N.B.**

Per ripristinare l'apparecchio dopo un sovraccarico togliere la tensione di rete per 3 minuti.

**CARATTERISTICHE**

Temporizzazione (cicli) e carico:

Morsetti: 12/0: 12V a.c. 0,8A continua + 1A intermittente 30 sec. ON 150 sec OFF

P = 35VA alimentazione 230V a.c. (altre tensioni su richiesta) 50-60Hz

PRI Protezione tramite PTC

**INSTALLAZIONE DEGLI ALIMENTATORI**

L'alimentatore andrà posto in un luogo asciutto e lontano da polvere e fonti di calore. Al fine di facilitare controlli e messe a punto curare che il luogo sia facilmente accessibile. Fissare a parete l'alimentatore mediante i tasselli in dotazione o inserendolo in apposito quadro con barra DIN ad omega. Prima di procedere al collegamento accertarsi mediante un normale tester che i conduttori non siano interrotti o in corto circuito. Per una maggiore sicurezza dell'utente, tutte le apparecchiature funzionano in bassa tensione e sono separate dalla rete da un trasformatore ad alto isolamento. È opportuno comunque interporre tra la rete di alimentazione e l'apparecchio un interruttore magnetotermico di portata adeguata.



I prodotti sono conformi al marchio CE e alle direttive:

- Alla direttiva europea 89/336/CEE e successive.
- Alla direttiva europea 2006/95/CE (73/23/CEE).

Gli alimentatori costituiscono una sorgente SELV rispettando i requisiti previsti dall'articolo 411.1.2.2 della norma CEI 64-8 (ed. 2003).

La produzione dell'alimentatore è sotto costante sorveglianza:

**Transformer Art. M832****N.B.**

Cut off mains supply for 3 minutes to reset the device after an overloading.

**FEATURES**

Timing (cycles) and load:

Terminals: 12/0: 12V a.c. 0,8A continuous + 1A intermittent 30 sec. ON 150 sec. OFF

P = 35VA supply voltage 230V a.c. (other voltages upon request) 50-60 Hz

PRI Protection by PTC

**POWER SUPPLY INSTALLATION**

The power supply must be installed in a dry place away from direct heat or dust. Ensure easy access for inspection and maintenance. Secure the unit to the wall with the anchor bolts provided or insert it into a rack with a omega DIN bar. Before connecting the unit use a tester to make sure that the cables are not broken or short-circuited. For user safety, the equipment operates at a low voltage and is separated from the mains by a high-insulation transformer. We recommend installation of an overload cutout of appropriate capacity between the mains and the unit.



Product is according to CE mark and directives:

- EC Directives 89/336/EEC and following norms.
- EC Directives 2006/95/CE (73/23/CEE).

Power supply units constitute SELV sources in compliance with the requirements stipulated in Article 411.1.2.2 of CEI standard 64-8 (ed. 2003).

Production is subject to constant surveillance:



## Transformateur Art. M832

### N.B.

Afin de mettre en fonction l'appareil de nouveau après une surcharge, enlever la tension pendant 3 minutes.

### CARACTÉRISTIQUES

Temporisation (cycles) et charge:

Bornes: 12/0: 12V a.c. 0,8A continu + 1A intermittent 30 sec. ON 150 sec. OFF

P = 35VA alimentation 230V a.c. (d'autres tensions sur demande) 50-60 Hz

PRI Protection avec PTC

### INSTALLATION DES ALIMENTATIONS

L'alimentation devra être placée dans un endroit sec, à l'abri de la poussière et loin de toute source de chaleur. Afin de faciliter les contrôles et les mises au point, choisir un endroit facilement accessible. Fixer l'alimentation sur le mur à l'aide des chevilles fournies de série ou en l'insérant dans un tableau approprié avec barre DIN en oméga. Avant d'effectuer le raccordement, s'assurer, à l'aide d'un testeur normal, que les conducteurs ne sont pas interrompus ou en court-circuit. Pour une plus grande sécurité de l'utilisateur, tous les appareils fonctionnent en basse tension et sont séparés du réseau par un transformateur à haute isolation. Il convient dans tous les cas d'interposer un disjoncteur magnétothermique d'une portée appropriée entre le réseau d'alimentation et l'appareil.



Les produits sont conformes à la marque CE et à les directives :

- À la directive européenne 89/336/CEE et suivantes.
- À la directive européenne 2006/95/CE (73/23/CEE).

Les alimentations constituent une source SELV et respectent les qualités requises par l'article 411.1.2.2 de la norme CEI 64-8 (ed. 2003).

La production est sous constante surveillance:



## Transformator Art. M832

### N.B.

Um den Apparat nach einer Überlastung wieder in Betrieb zu setzen, die Netzspannung für 3 Minuten entfernen.

### EINGESCHAFTEN

Zeitnehmer (Zyklen) und Belastung:

KLemmen: 12/0: 12V a.c. 0,8A ständig + 1A intermittierend 30 sec. ON 150 sec. OFF

P = 35VA Versorgungsspannung 230V a.c. (andere Spannungen auf Wunsch) 50-60 Hz

PRI Sicherung durch PTC

### INSTALLATION DER NETZGERÄTE

Das Netzgerät ist an einem trockenen und staubfreien Ort unter Vermeidung der Nähe von Wärmequellen zu installieren. Zur Erleichterung von Kontrollen und Einstellungen sollte der Aufstellungsort gut zugänglich sein. Das Netzgerät mit den beige packten Dübeln an der Wand befestigen oder in einen Verteiler mit DIN-Omegaschiene einsetzen. Vor dem Anschluß an das Stromnetz mit einem Testgerät sicherstellen, daß die Leiter nicht unterbrochen oder kurzgeschlossen sind. Zur größeren Sicherheit des Anwenders werden alle Apparate mit Niederspannung betrieben und durch einen stark isolierenden Transformator vom Stromnetz getrennt. In jedem Fall sollte jedoch zwischen dem Stromnetz und der Anlage ein Fehlerstromschutzschalter von angemessener Stromfestigkeit installiert werden.



Die Produkte sind conform zu den CE-Markenzeichen und Richtlinien:

- zu den EG-Richtlinien 89/336/CEE und Folgenden
- zu den EG-Richtlinien 2006/95/CE (73/23/CEE).

Die Netzgeräte, die die vom Art. 411.1.2.2 der CEI 64-8 (Ausgabe 2003) Norm Vorgesehene Fähigkeiten respektieren, eine SELV Quelle bestellen.

Die Netzgerätserzeugung ist unter ständiger Aufsicht:



## Transformador Art. M832

### N.B.

Para restaurar el aparato después de una sobrecarga quitar la corriente durante 3 minutos

### CARACTERÍSTICAS

Temporización y carga:

Bornes: 12/0: 12V a.c. 0,8A continua + 1A intermitente 30 sec. ON 150 sec. OFF

P = 35VA alimentación 230V a.c. (otras tensiones a pedido) 50-60 Hz

PRI Protección por PTC

### INSTALACIÓN DE LOS ALIMENTADORES

El alimentador tiene que ser colocado en un lugar seco y lejos del polvo y fuentes de calor. Al fin de facilitar controles y puestas a punto el lugar de la instalación debe ser fácilmente accesible.

Fijar a la pared el alimentador por medio de tacos en dotación o insertándolo en un cuadro apropiado con barra DIN a omega. Ante de proceder al conexionado asegurarse, por medio de un normal tester, que los conductores no sean interrumpidos o en cortocircuito. Para una mayor seguridad del usuario, todas los aparatos funcionan a baja tensión y son separados de la red por un transformador de alta isolación. Es oportuno de todas maneras poner entre la red de alimentación y el aparato un interruptor magnetotérmico de portada adecuada.



Los productos son conformes a la marca CE y a las normas :

- A las normas europeas 89/336/ y siguientes
- A las normas europeas 2006/95/CE (73/23/CEE).

Los alimentadores constituyen una fuente SELV y respectan los requisitos previstos por el artículo 411.1.2.2 de la norma CEI 64-8 (ed. 2003).

A fabrico do alimentador está sob a constante vigilância de:



## Transformador Art. M832

### N.B.

Para repor o aparelho após uma sobrecarga, desligar a alimentação da rede durante 3 minutos.

### CARACTERÍSTICAS

Temporização e carga:

Terminais: 12/0: 12V a.c. 0,8A continua + 1A intermitente 30 sec. ON 150 sec. OFF

P = 35VA alimentação 230V a.c. (outras tensões sob pedido) 50-60 Hz

PRI Proteção por PTC

### INSTALAÇÃO DOS ALIMENTADORES

O alimentador deverá ser colocado num local seco e ao abrigo do pó e de fontes de calor. Para facilitar os controlos e as afinações, certifique-se de que o local é de fácil acesso. Fixe o alimentador à parede com as buchas fornecidas ou inserindo-o num quadro próprio com calha DIN tipo omega. Antes de proceder à ligação certifique-se, com um tester normal, de que os condutores não estão interrompidos ou em curto-circuito. Para uma maior segurança do utilizador, todos os aparelhos funcionam em baixa tensão e estão separados da rede por um transformador de alto isolamento. Em todo o caso, convém colocar entre a rede de alimentação e o aparelho um interruptor magnetotérmico de capacidade adequada.



Os produtos estão em conformidade com a marca CE e as directivas:

- Directiva europeia 89/336/CEE e seguintes.
- Directiva europeia 2006/95/CE (73/23/CEE).

Os alimentadores constituem uma fonte SELV e cumprem os requisitos previstos no artigo 411.1.2.2 da norma CEI 64-8 (ed. 2003).

A produção do alimentador está sob vigilância constante:





## AVVERTENZE PER L'INSTALLATORE

- Leggere attentamente le avvertenze contenute nel presente documento in quanto forniscono importanti indicazioni riguardanti la sicurezza di installazione, d'uso e di manutenzione.
- Dopo aver tolto l'imballaggio assicurarsi dell'integrità dell'apparecchio. Gli elementi dell'imballaggio (sacchetti di plastica, polistirolo espanso, ecc.) non devono essere lasciati alla portata dei bambini in quanto potenziali fonti di pericolo. L'esecuzione dell'impianto deve essere rispondente alle norme CEI vigenti.
- È necessario prevedere a monte dell'alimentazione un appropriato interruttore di tipo bipolare facilmente accessibile con separazione tra i contatti di almeno 3mm.
- Prima di collegare l'apparecchio accertarsi che i dati di targa siano rispondenti a quelli della rete di distribuzione.
- Questo apparecchio dovrà essere destinato solo all'uso per il quale è stato espressamente concepito, e cioè per sistemi di citofonia o videocitofonia. Ogni altro uso è da considerarsi improprio e quindi pericoloso. Il costruttore non può essere considerato responsabile per eventuali danni derivanti da usi impropri, erronei ed irragionevoli.
- Prima di effettuare qualsiasi operazione di pulizia o di manutenzione, disinserire l'apparecchio dalla rete di alimentazione elettrica, spegnendo l'interruttore dell'impianto.
- In caso di guasto e/o di cattivo funzionamento dell'apparecchio, togliere l'alimentazione mediante l'interruttore e non manomettere l'apparecchio. Per l'eventuale riparazione rivolgersi solamente ad un centro di assistenza tecnica autorizzato dal costruttore. Il mancato rispetto di quanto sopra può compromettere la sicurezza dell'apparecchio.
- Non ostruire le aperture o fessure di ventilazione o di smaltimento calore e non esporre l'apparecchio a stiliocidio o spruzzi d'acqua. Nessun oggetto pieno di liquido, quali vasi, deve essere posto sull'apparecchio.
- L'installatore deve assicurarsi che le informazioni per l'utente siano presenti sugli apparecchi derivati.
- Tutti gli apparecchi costituenti l'impianto devono essere destinati esclusivamente all'uso per cui sono stati concepiti.
- **ATTENZIONE:** per evitare di ferirsi, questo apparecchio deve essere assicurato al pavimento/alla parete secondo le istruzioni di installazione.
- Questo documento dovrà sempre rimanere allegato alla documentazione dell'impianto.



### Direttiva 2002/96/CE (WEEE, RAEE).

Il simbolo del cestino barrato riportato sull'apparecchio indica che il prodotto, alla fine della propria vita utile, dovendo essere trattato separatamente dai rifiuti domestici, deve essere conferito in un centro di raccolta differenziata per apparecchiature elettriche ed elettroniche oppure riconsegnato al rivenditore al momento dell'acquisto di una nuova apparecchiatura equivalente.

L'utente è responsabile del conferimento dell'apparecchio a fine vita alle appropriate strutture di raccolta. L'adeguata raccolta differenziata per l'avvio successivo dell'apparecchio dismesso al riciclaggio, al trattamento e allo smaltimento ambientalmente compatibile contribuisce ad evitare possibili effetti negativi sull'ambiente e sulla salute e favorisce il riciclo dei materiali di cui è composto il prodotto. Per informazioni più dettagliate inerenti i sistemi di raccolta disponibili, rivolgersi al servizio locale di smaltimento rifiuti, o al negozio in cui è stato effettuato l'acquisto.

### Rischi legati alle sostanze considerate pericolose (WEEE).

Secondo la nuova Direttiva WEEE sostanze che da tempo sono utilizzate comunemente su apparecchi elettrici ed elettronici sono considerate sostanze pericolose per le persone e l'ambiente. L'adeguata raccolta differenziata per l'avvio successivo dell'apparecchio dismesso al riciclaggio, al trattamento e allo smaltimento ambientalmente compatibile contribuisce ad evitare possibili effetti negativi sull'ambiente e sulla salute e favorisce il riciclo dei materiali di cui è composto il prodotto.

## SAFETY INSTRUCTIONS FOR INSTALLERS

- Carefully read the instructions on this leaflet: they give important information on the safety, use and maintenance of the installation.
- After removing the packing, check the integrity of the set. Packing components (plastic bags, expanded polystyrene etc.) are dangerous for children. Installation must be carried out according to national safety regulations.
- It is convenient to fit close to the supply voltage source a proper bipolar type switch with 3 mm separation (minimum) between contacts.
- Before connecting the set, ensure that the data on the label correspond to those of the mains.
- This apparatus must only be used for the purpose for which it was expressly designed, e.g. for audio or video door entry systems. Any other use may be dangerous. The manufacturer is not responsible for damage caused by improper, erroneous or irrational use.
- Before cleaning or maintenance, disconnect the set.
- In the event of faults and/or malfunctions, disconnect from the power supply immediately by means of the switch and do not tamper with the apparatus.
- For repairs apply only to the technical assistance centre authorized by the manufacturer.
- Safety may be compromised if these instructions are disregarded.
- Do not obstruct opening of ventilation or heat exit slots and do not expose the set to dripping or sprinkling of water. No objects filled with liquids, such as vases, should be placed on the apparatus.
- Installers must ensure that manuals with the above instructions are left on connected units after installation, for users' information.
- All items must only be used for the purposes designed.
- **WARNING:** to prevent injury, this apparatus must be securely attached to the floor/wall in accordance with the installation instructions.
- This leaflet must always be enclosed with the equipment.



### Directive 2002/96/EC (WEEE)

The crossed-out wheeled bin symbol marked on the product indicates that at the end of its useful life, the product must be handled separately from household refuse and must therefore be assigned to a differentiated collection centre for electrical and electronic equipment or returned to the dealer upon purchase of a new, equivalent item of equipment.

The user is responsible for assigning the equipment, at the end of its life, to the appropriate collection facilities. Suitable differentiated collection, for the purpose of subsequent recycling of decommissioned equipment and environmentally compatible treatment and disposal, helps prevent potential negative effects on health and the environment and promotes the recycling of the materials of which the product is made. For further details regarding the collection systems available, contact your local waste disposal service or the shop from which the equipment was purchased.

### Risks connected to substances considered as dangerous (WEEE).

According to the WEEE Directive, substances since long usually used on electric and electronic appliances are considered dangerous for people and the environment. The adequate differentiated collection for the subsequent dispatch of the appliance for the recycling, treatment and dismantling (compatible with the environment) help to avoid possible negative effects on the environment and health and promote the recycling of material with which the product is compound.

## CONSEILS POUR L'INSTALLATEUR

- Lire attentivement les instructions contenues dans ce document jusqu'elles fournissent d'importantes indications concernant la sécurité pour l'installation, l'emploi et la maintenance.
- Après avoir enlevé l'emballage s'assurer de l'intégrité de l'appareil. Les éléments de l'emballage (sachets en plastique, polystyrène, etc.) ne doivent pas être laissés à la portée des enfants, car ils peuvent être dangereux. L'exécution de l'installation doit être conforme aux normes nationales.
- Il est nécessaire de prévoir près de la source d'alimentation un interrupteur approprié, type bipolaire, avec une séparation entre les contacts d'au moins 3mm.
- Avant de connecter l'appareil s'assurer que les données reportées sur l'étiquette soient les mêmes que celles du réseau de distribution.
- Cet appareil devra être destiné uniquement à l'utilisation pour laquelle il a été expressément conçu, à savoir des dispositifs de portiers audio et vidéo. Tout autre emploi doit être considéré impropre et donc dangereux. Le constructeur ne peut pas être considéré responsable pour d'éventuels dommages résultant de l'emploi impropre, erroné et déraisonnable.
- Avant d'effectuer n'importe quelle opération de nettoyage ou de maintenance, débrancher l'appareil du réseau d'alimentation électrique, en éteignant l'interrupteur de l'installation.
- En cas de panne et/ou de mauvais fonctionnement de l'appareil, couper l'alimentation par l'interrupteur et ne pas intervenir sur l'appareil.
- Pour une éventuelle réparation s'adresser uniquement à un centre d'assistance technique autorisé par le constructeur. Si on ne respecte pas les instructions mentionnées ci-dessus on peut compromettre la sécurité de l'appareil.
- Ne pas obstruer les ouvertures et les fentes de ventilation ou de refroidissement et ne pas exposer l'appareil à l'égout ou jet d'eau. Aucun objet plein de liquide, comme les pots de fleurs, ne doit être posé sur l'appareil.
- L'installateur doit s'assurer que les renseignements pour l'utilisateur sont présents dans les appareils connectés.
- Tous les appareils constituant l'installation doivent être destinés exclusivement à l'emploi pour lequel ils ont été conçus.
- **ATTENTION** : pour éviter toute blessure, cet appareil doit être fixé au sol/mur selon les instructions d'installation.
- Ce document devra être toujours joint avec l'appareillage.



### Directive 2002/96/CE (WEEE, RAEE)

Le symbole de panier barré se trouvant sur l'appareil indique que le produit, à la fin de sa vie utile, doit être traité séparément des autres déchets domestiques et remis à un centre de collecte différencié pour appareils électriques et électroniques ou remis au revendeur au moment de l'achat d'un nouvel appareil équivalent.

L'utilisateur est responsable du traitement de l'appareil en fin de vie et de sa remise aux structures de collecte appropriées. La collecte différenciée pour le démarrage successif de l'appareil remis au recyclage, au traitement et à l'élimination écopcompatibles contribue à éviter les effets négatifs environnementaux et sur la santé tout en favorisant le recyclage des matériaux dont se compose le produit. Pour des informations plus détaillées sur les systèmes de collecte disponibles, contacter le service local d'élimination des déchets ou le magasin qui a vendu l'appareil.

### Risques liés aux substances considérées dangereuses (WEEE).

Selon la Directive WEEE, substances qui sont utilisées depuis long temps habituellement dans des appareils électriques et électroniques sont considérées dangereuses pour les personnes et l'environnement. La collecte sélective pour le transfert suivant de l'équipement destiné au recyclage, au traitement et à l'écoulement environnemental compatible contribue à éviter possibles effets négatifs sur l'environnement et sur la santé et favorise le recyclage des matériaux dont le produit est composé.

## ANWEISUNGEN FÜR DEN INSTALLATEUR

- Diese Anweisungen genau lesen, da sie über die Sicherheit beim Einbau, den Gebrauch und Pflege informieren.
- Nach dem Auspacken die Unversehrtheit des Geräts feststellen. Verpackungsteile (Plastiktüten, etc.) sind gefährlich für Kinder. Die Installation muss den nationalen Normen entsprechen.
- Es ist notwendig bei der Spannungsversorgungsquelle einen passenden zweipoligen Schalter einzubauen, der mindestens 3 mm Abstand zwischen den Kontakten haben muss.
- Vor dem Anschließen des Gerätes sich versichern, dass die Daten am Typenschild mit denen des Leitungsnetzes übereinstimmen.
- Das Gerät darf ausschließlich für den Einsatzbereich für den es konstruiert wurde, d.h. für Türsprechanlagen und Videotürsprechanlagen, verwendet werden. Jeder andere Gebrauch ist gefährlich. Der Hersteller nimmt keine Verantwortung für beim Missbrauch des Gerätes entstandene Schäden.
- Vor jeglicher Säuberung oder Nachpflege das Gerät vom Versorgungsnetz trennen.
- Im Fall von Defekten und/oder Betriebsstörungen des Geräts, die Stromversorgung durch den Sicherungsschalter unterbrechen und keine Eingriffe am Gerät vornehmen.
- Für eine eventuelle Reparatur wenden Sie sich an eine offizielle technische Kundenbetreuungsstelle.
- Die Missachtung dieser Hinweise könnte Ihre Sicherheit gefährden.
- Die Lüftungsschlitze des Gerätes nicht abdecken und das Gerät keiner Feuchtigkeit oder Nässe aussetzen. Auf das Gerät darf kein mit Wasser gefüllter Gegenstand, wie zum Beispiel eine Vase, gestellt werden.
- Der Installateur muss nach dem Einbau darauf achten, dass diese Hinweise zur Benutzerinformation immer bei den Geräten vorhanden sind.
- Alle Geräte dürfen nur für den vorbestimmten Gebrauch verwendet werden.
- **ACHTUNG**: Um Verletzungen zu vermeiden, muss dieses Gerät, wie in den Installationsanleitungen beschrieben, sicher an der Wand befestigt werden.
- Dieses Blatt muss den Geräten immer beigelegt werden.



### Richtlinie 2002/96/EG (WEEE)

Das am Gerät angebrachte Symbol des durchgestrichenen Abfallkorbs bedeutet, dass das Produkt am Ende seiner Lebenszeit vom Hausmüll getrennt zu entsorgen ist, und einer Müllsammelstelle für Elektro- und Elektronik-Altgeräte zugeführt, oder bei Kauf eines neuen gleichartigen Geräts dem Händler zurückgegeben werden muss.

Der Benutzer ist dafür verantwortlich, dass das Gerät am Ende seiner Nutzungsdauer zu den entsprechenden Sammelstellen gebracht wird. Die korrekte getrennte Sammlung des Geräts für seine anschließende Zuführung zum Recycling, zur Behandlung und zur umweltgerechten Entsorgung trägt dazu bei, mögliche negative Auswirkungen auf die Umwelt und auf die Gesundheit zu vermeiden und begünstigt die Wiederverwertung der Werkstoffe des Produkts. Für genauere Informationen über die verfügbaren Sammelsysteme wenden Sie sich bitte an den örtlichen Müllsammeldienst oder an den Händler, bei dem Sie das Gerät gekauft haben.

### Risiken, die mit den als gefährlich geltenden Stoffen verbunden sind (WEEE).

Bezugnehmend auf die WEEE – Richtlinie werden Stoffe, die schon lange in elektrischen und elektronischen Anlagen verwendet werden, für Personen und Umwelt als gefährlich betrachtet. Die getrennte Müllsammlung für das darauffolgende Geräte-Recycling und umweltfreundliche Entsorgung, tragen zur Vermeidung möglicher negativer Auswirkungen für die menschliche Gesundheit und für die Umwelt bei. Die getrennte Müllsammlung trägt zur Wiederverwertung der Stoffe, aus denen das Produkt besteht, bei.

## CONSEJOS PARA EL INSTALADOR

- Leer atentamente los consejos contenidos en el presente documento en cuanto dan importantes indicaciones concernientes la seguridad de la instalación, del uso y de la mantención.
- Después de haber quitado el embalaje asegurarse de la integridad del aparato.
- Los elementos del embalaje (bolsos de plástico etc.) no tienen que ser dejados al alcance de los niños en cuanto posibles fuentes de peligro.  
La ejecución de la instalación, debe respetar las normas en vigor.
- Es necesario instalar cerca la fuente de alimentación un interruptor apropiado, de tipo bipolar, con una separación entre los contactos de al menos 3mm.
- Antes de conectar el aparato asegurarse que los datos de la placa sean iguales a los de la red de distribución
- Este aparato debe destinarse exclusivamente al uso para el que está diseñado, es decir para sistemas de porteros automáticos o videoporteros.  
Los otros usos deben ser considerados impropios y por lo tanto peligrosos.  
El constructor no puede ser considerado responsable de eventuales daños causados por usos impropios erróneos e irrazonables.
- Antes de efectuar cualquiera operación de limpieza o de mantención, desconectar el aparato de la red de alimentación eléctrica, apagando el interruptor de la instalación.
- En caso de fallo y/o funcionamiento incorrecto del aparato, desconecte la alimentación mediante el interruptor y no lo manipule.  
Para eventuales reparaciones recurrir solamente a un centro de asistencia técnica autorizado por el constructor. La falta de respeto a lo anteriormente expuesto puede comprometer la seguridad del aparato.
- No obstruir las aberturas o hendiduras de ventilación o de salida calor. No coloque sobre el aparato ningún objeto que contenga líquidos (por ejemplo, una maceta).
- El instalador debe asegurarse que las informaciones para el usuario sean presentes en los aparatos derivados.
- Todos los aparatos que constituyen la instalación deben ser destinados exclusivamente al uso para el cual fueron concebidos.
- **ATENCIÓN:** para evitar daños personales, sujete este aparato al suelo/pared siguiendo las instrucciones de instalación.
- Este documento tendrá que ser siempre adjuntado al aparato.



### Directiva 2002/96/CE (WEEE, RAEE)

El símbolo del cubo de basura tachado, presente en el aparato, indica que éste, al final de su vida útil, no debe desecharse junto con la basura doméstica sino que debe llevarse a un punto de recogida diferenciada para aparatos eléctricos y electrónicos o entregarse al vendedor cuando se compre un aparato equivalente.

El usuario es responsable de entregar el aparato a un punto de recogida adecuado al final de su vida. La recogida diferenciada de estos residuos facilita el reciclaje del aparato y de sus componentes, permite su tratamiento y eliminación de forma compatible con el medioambiente y previene los efectos negativos en la naturaleza y a la salud de las personas. Si desea obtener más información sobre los puntos de recogida, contacte con el servicio local de recogida de basura o con la tienda donde adquirió el producto.

**Riesgos conectados a sustancias consideradas peligrosas (WEEE).** Según la Directiva WEEE, sustancias que desde tiempo son utilizadas comunemente en aparatos eléctricos ed electrónicos son consideradas sustancias peligrosas para las personas y el ambiente. La adecuada colección diferenciada para el siguiente envío del aparato destinado al reciclaje, tratamiento y eliminación ambientalmente compatible contribuye a evitar posibles efectos negativos sobre el ambiente y a la salud y favorece el reciclaje de los materiales que componen el producto.

## CUIDADOS A TER PELO INSTALADOR

- Ler atentamente as advertências contidas no presente documento que fornecem importantes indicações no que diz respeito à segurança da instalação, ao uso e à manutenção.
- Após retirar a embalagem, assegurar-se da integridade do aparelho. Todos os elementos da embalagem (sacos plásticos, esferovite, etc.) não devem ser deixados ao alcance de crianças pois são fontes potenciais de perigo. A execução da instalação deve respeitar a regulamentação vigente no país.
- É necessário instalar, perto da fonte de alimentação, um interruptor apropriado, do tipo bipolar, com uma separação mínima de 3 mm entre os contactos.
- Antes de ligar o aparelho verificar se os dados da placa estão de acordo com os da rede de distribuição.
- Este aparelho destina-se apenas ao uso para o qual foi expressamente concebido, ou seja, para sistemas áudio ou vídeo.  
Qualquer outra utilização deve ser considerada imprópria e por conseguinte perigosa. O construtor não pode ser considerado responsável por eventuais danos provocados por usos impróprios, errados e irracionáveis.
- Antes de efectuar qualquer operação de limpeza ou de manutenção, desligar o aparelho da rede de alimentação eléctrica através do dispositivo instalado.
- Em caso de avaria e/ou de mau funcionamento do aparelho, desligue a alimentação através do interruptor e não aduitere o aparelho. Para uma eventual reparação recorrer somente a um centro de assistência técnica autorizado pelo construtor. O não cumprimento de tudo quanto anteriormente se disse pode comprometer a segurança do aparelho.
- Não obstruir as aberturas ou ranhuras de ventilação ou de dissipação de calor e não expor o aparelho ao estilhido da pulverização de água. Nenhum objecto cheio de líquido, tais como vasos, deve ser posto sobre o aparelho.
- O instalador deve assegurar-se de que as informações para o utilizador estão presentes nos aparelhos.
- Todos os aparelhos que constituem a instalação devem ser destinados exclusivamente ao uso para o qual foram concebidos.
- **ATENÇÃO:** para evitar lesões, este aparelho deve ser fixado ao pavimento/à parede de acordo com as instruções de instalação.
- Este documento deverá estar sempre junto ao aparelho.



### Norma 2002/96/CE (WEEE, RAEE)

O símbolo do cesto barrado referido no aparelho indica que o produto, no fim da sua vida útil, tendo que ser tratado separadamente dos refugos domésticos, deve ser entregado num centro de recolha diferenciada para aparelhagens eléctricas e electrónicas ou reconsegnado ao revendedor no momento de aquisição dum novo aparelho equivalente.

O utente é responsável de entregar o aparelho a um ponto de recolha adequado no fim da sua vida. A recolha diferenciada de estes resíduos facilita a reciclagem do aparelho dos seus componentes, permite o seu tratamento e a eliminação de forma compatível com o meio ambiente e prevem os efeitos negativos na natureza e saúde das pessoas. Se se pretender mais informações sob os pontos de recolha, contacte o serviço local de recolha de refugos ou o negócio onde adquiriu o produto.

**Perigos referidos à substâncias consideradas perigosas (WEEE).** Según a Directiva WEEE, substâncias que desde há tempo utilizam-se comunemente nos aparelhos eléctricos e electrónicos são consideradas substâncias perigosas para as pessoas e o ambiente. A dequada coleção diferenciada para o envio seguinte da aparelhagem deixada de usar para a reciclagem, ao tratamento e à eliminação ambientalmente compatível contribui a evitar possíveis efectos negativos no ambiente e na saúde e favorece o reciclaje dos materiais dos quais o produto é composto.

**ELVOX**

 **VIMAR** group

Via Pontarola, 14/a  
35011 Campodarsego PD  
Tel. +39 049 920 2511  
Fax +39 049 920 2603  
www.elvox.com 



S6L885.E00 FL. 05 13 01  
ELVOX - Campodarsego - Italy