



Art. 6611 (6611/F)

(da incasso parete, flush-mounted version, montage à encastrement)

Art. 661C (661C/F)

(da tavolo, table version, version de table)

Art. 6711 (6711/F)

(da esterno parete, surface wall-mounting version, version mural en saillie)

VIDEOCITOFONO SERIE 6600 PER DUE FILI ELVOX

6600 SERIES VIDEO INTERPHONE FOR ELVOX 2-WIRE SYSTEMS

PORTIER-VIDÉO DE LA SÉRIE 6600 2 FILS ELVOX

Art. 6611 (6611/F)

(Up-montage, versión de empotre, versão de ember)

Art. 661C (661C/F)

(Tischversion, versión de sobremesa, versão de mesa)

Art. 6711 (6711/F)

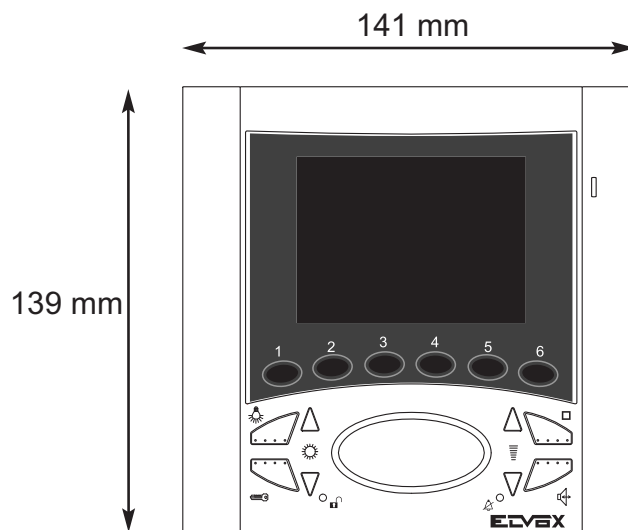
(Ap-Wandmontage-Version, versión de empotre, versão montagem saliente)

VIDEOHAUSTELEFON DER SERIE 6600 FÜR ELVOX DUE FILI ANLAGEN

MONITOR DE LA SERIE 6600 PARA DOS HILOS ELVOX

MONITOR SÉRIE 6600 PARA O SISTEMA A DOIS FIOS DA ELVOX

MANUALE PER IL COLLEGAMENTO E L'USO - INSTALLATION AND OPERATION MANUAL - MANUEL POUR LA CONNEXION ET L'EMPLOI
INSTALLATION UND BEDIENUNGSANLEITUNG - MANUAL PARA EL CONEXIONADO Y EL USO - MANUAL DE INSTALAÇÃO E UTILIZAÇÃO



Il prodotto è conforme alla direttiva europea 2004/108/CE, 2006/95/CE e successive.
Product is according to EC Directive 2004/108/CE, 2006/95/CE and following norms.
Le produit est conforme à la directive européenne 2004/108/CE, 2006/95/CE et suivantes.
Das Produkt entspricht den europäischen Richtlinien 2004/108/CE, 2006/95/CE und Nachfolgenden.
El producto es conforme a la directiva europea 2004/108/CE, 2006/95/CE y sucesivas.
O produto está conforme a directiva europeia 2004/108/CE, 2006/95/CE e seguintes.



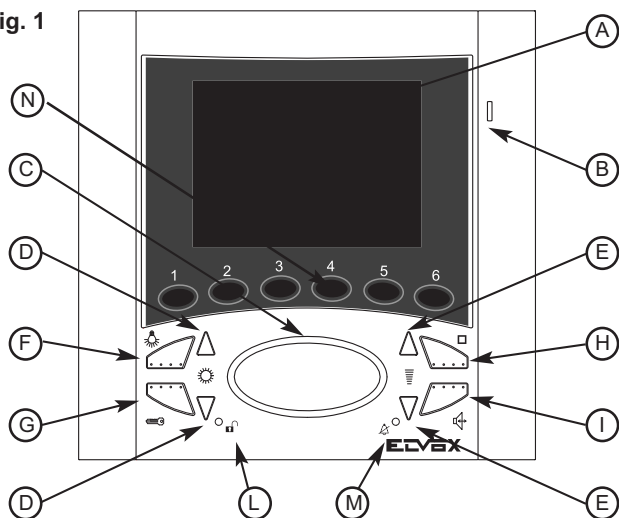
DESCRIZIONE

Gli art. 6611, 661C, 6711 sono videocitofoni viva voce della serie 6600 con schermo LCD 3,5" a colori per impianti citofonici/videocitofonici DUE FILI ELVOX. Le versioni Art. .../F, hanno le stesse caratteristiche e non presentano differenze nell'installazione e programmazione.

Sono forniti di serie di 6 pulsanti per le funzioni ausiliarie o chiamate intercomunicanti e di 8 pulsanti, uno per l'apertura della serratura, uno per l'autoaccensione del videocitofono nell'impianto anche quando non è stato chiamato, uno per la conversazione, uno per servizio luce scale, due per le regolazioni del volume interno della fonica e del volume suoneria e due per selezione del tipo suoneria. Le segnalazioni luminose di: chiamata esclusa, chiamate invase senza risposta, servizi non disponibili e porta/cancello aperto, sono segnalate tramite i due LED (rosso e verde) presenti nel videocitofono.

- L'installazione del videocitofono da incasso parete (6611) richiede la scatola da incasso Art. 6149 o le staffe Art. R660 nel caso di installazione su pareti tipo cartongesso
- L'installazione del videocitofono da esterno parete (6711) richiede la staffa per fissaggio a parete fornita di serie.

Fig. 1

**Caratteristiche tecniche videocitofono**

- Videocitofono in ABS.
- Morsettiera estraibile.
- Monitor LCD 3.5" a schermo piatto.
- Circuito elettronico su schede intercambiabili.
- Segnale video standard PAL.
- Temperatura di funzionamento da 0° a +40° C.
- Suoneria elettronica.
- Ingresso per chiamata fuori porta con suoneria distinta dalla chiamata da targa.
- Uscita per suoneria supplementare Art. 860A.
- Alimentazione data dal bus.
- Ingresso per alimentazione supplementare (Art. 6923) nel caso che l'impianto sia configurato per permettere l'accensione di più di due videocitofoni contemporaneamente.

Controlli e regolazioni

A) Schermo LCD 3,5".

B) Microfono.

C) Altoparlante.

D) Coppia di pulsanti.

1) Quando il videocitofono è acceso i pulsanti permettono la regolazione della luminosità.

2) Quando il videocitofono è spento i pulsanti permettono la selezione della melodia per la sola chiamata da posto esterno.

Per programmare la melodia: mantenere premuto per almeno 2 secondi uno dei 2 pulsanti, ripremere ripetutamente i pulsanti per selezionare la melodia interessata.

E) Coppia di pulsanti.

1) In conversazione con il pulsante "I" premuto, premere i pulsanti "E" per aumentare o diminuire il volume della fonica interna.

2) A riposo regolano il volume della suoneria: mantenere premuto per almeno 2 secondi uno dei 2 pulsanti "E", premere ripetutamente i pulsanti per aumentare o diminuire oppure escludere il volume della suoneria. I pulsanti "E" regolano il volume suoneria anche durante l'emissione del suono di chiamata interna o esterna. Terminata l'emissione del suono, regolano il contrasto mentre lo schermo è acceso.

F) Pulsante : per servizio ausiliario, 1° relè del 1° attuatore art. 69RH (es. luci scale)

G) Pulsante : per apertura serratura e termina anche l'eventuale conversazione in corso..

H) Pulsante per autoaccensione del videocitofono senza essere stato chiamato.

I) Pulsante parla/ascolta bicanale: dopo la chiamata e/o l'accensione del monitor premere una volta per attivare la conversazione. Ripremendolo una seconda volta la conversazione viene terminata. Durante la conversazione il LED rosso rimane acceso.

L) Segnalazione porta aperta: l'accensione della segnalazione (LED verde) indica che almeno una porta è aperta e spenta quando tutte le porte sono chiuse (la funzione è opzionale in relazione al tipo di installazione).

M) Segnalazione chiamata esclusa: l'accensione della segnalazione (LED rosso) indica che la chiamata è esclusa (vedi punto E). Il LED rosso rimane acceso anche per tutta la durata della conversazione, cioè fino a che la fonica è attiva.

N) Pulsanti: per attivazione servizi ausiliari o chiamate intercomunicanti (in funzione della programmazione).

N.B. I videocitofoni 6611 e 6711 dispongono sul retro del pulsante di RESET per le fasi di programmazione, mentre nel videocitofono 661C il pulsante di RESET è nel fondo della base da tavolo e tutti dispongono di connettori A-B-C per la stabilizzazione del segnale video.

Morsettiera di collegamento e connettori

+12, CH) Collegamento suoneria supplementare.

1, 2) Linea BUS.

E+, E-) Alimentazione supplementare per videocitofono con alimentatore Art. 6923.

FP, M) Collegamento per pulsante di chiamata fuoriporta.

INSTALLAZIONE 6611

- Installare il videocitofono lontano da fonti luminose e di calore.
- Incassare la scatola Art. 6149 al muro ad un'altezza di circa 1,40 m dal pavimento al bordo inferiore.
- Togliere il traversino in plastica dalla scatola (vedi Part. 1 di Fig.2)
- Eseguire i collegamenti della morsettiera (vedi schemi di collegamento)
- Fissare il videocitofono alla scatola tramite le 4 viti in dotazione (Fig 2).
- Inserire le mascherine laterali, facendo attenzione che quella con la fessura per il microfono vada inserita a destra (fig. 2).

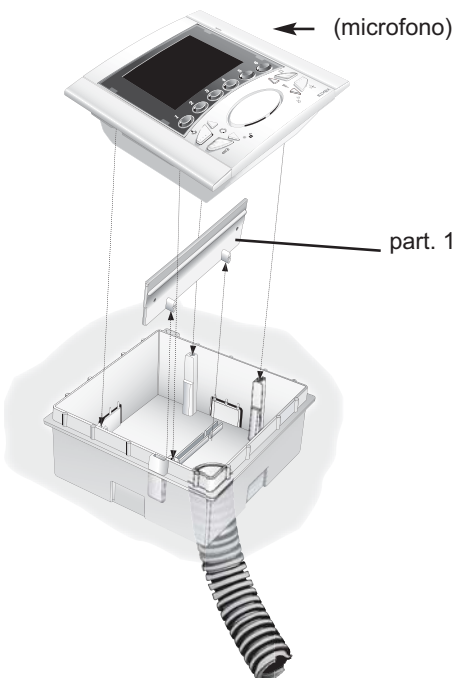
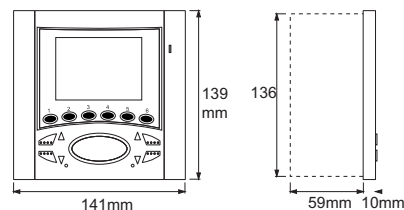
Montaggio da incasso parete

Fig. 2

INSTALLAZIONE 6611 CON LE STAFFE Art. R660

- Installare il videocitofono lontano da fonti luminose e di calore. - Praticare un foro nella parete in cartongesso di 120x120mm ad una altezza di circa 1,40m dal pavimento al bordo inferiore.
- Fissare le staffe al videocitofono come indicato in figura, tenendo i cursori allineati ai fianchi del videocitofono (Part. 1, Fig. 2A).
- Eseguire i collegamenti della morsettiera (vedi schemi di collegamento)
- Inserire il videocitofono all'interno della parete in cartongesso. Avvitando i cursori devono muoversi in modo perpendicolare rispetto al videocitofono (vedi Part. 1 Fig. 2A).
- Inserire le mascherine laterali, facendo attenzione che quella con la fessura per il microfono vada inserita a destra.

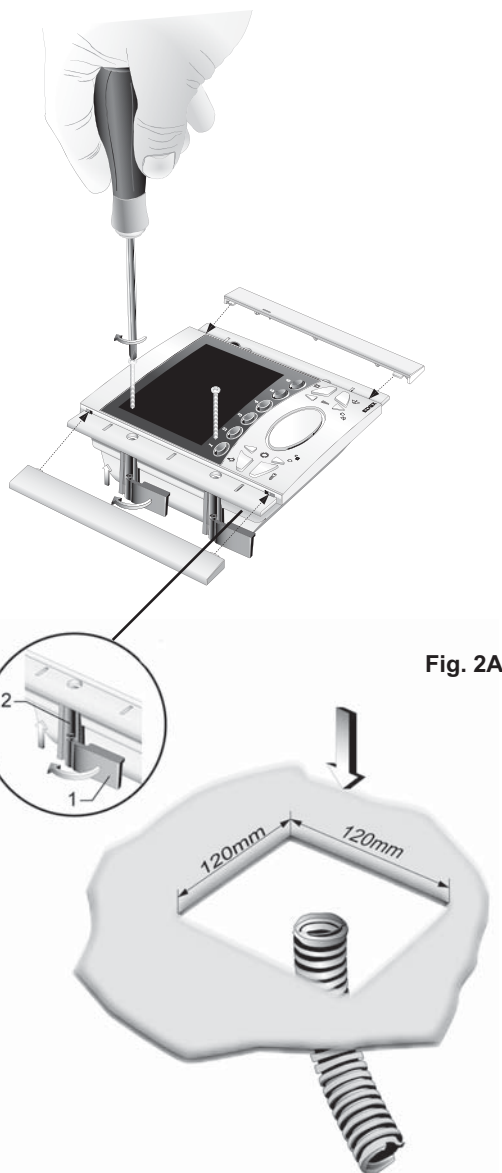


Fig. 2A

INSTALLAZIONE 6711

- Installare il videocitofono lontano da fonti luminose e di calore. - Fissare la piastra di aggancio del videocitofono ad una altezza di 1,40m dal pavimento al bordo inferiore.
- Eseguire i collegamenti della morsettiera (vedi schemi di collegamento)
- Inserire il videocitofono seguendo il senso delle frecce 1 e 2.
- Per togliere il videocitofono dalla piastra di aggancio, agire con un cacciavite sulla linguetta di sicurezza (posta sopra e dietro al videocitofono) ed estrarlo seguendo il senso delle frecce 3 e 4.

Montaggio da esterno parete

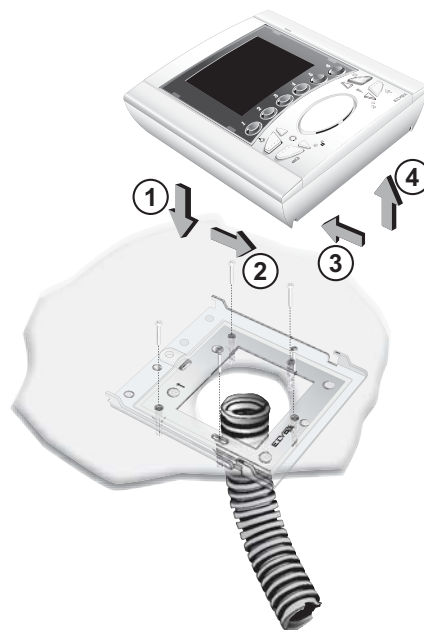
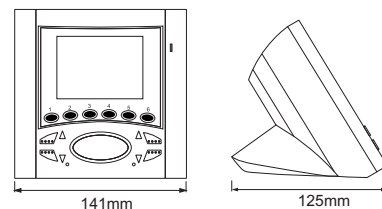


Fig. 2B

INSTALLAZIONE 661C

- Fissare la borchia alla parete
- Eseguire i collegamenti della morsettiera (vedi schemi di collegamento).
- Inserire la presa nella borchia

Montaggio da tavolo

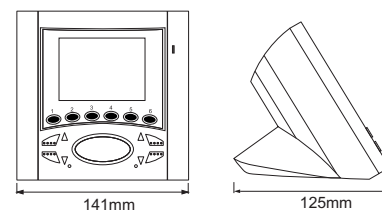


Fig. 2C

STABILIZZAZIONE SEGNALE VIDEO

Sul retro dei videocitofoni Art. 6611 e 6711 sono presenti dei connettori (A-B-C) per la stabilizzazione del segnale video. Per il videocitofono da tavolo Art. 661C la stabilizzazione del segnale video viene fatta mediante un ponticello nella morsettiera A-B-C presente nella borchia. Questo ponticello deve essere utilizzato negli impianti videocitofonici dove sono presenti più apparecchi (citofoni e videocitofoni) collegati in serie (fig. 3).

In configurazione serie, spostare il ponticello solo dell'ultimo apparecchio nella posizione **B** e mantenere i ponticelli degli altri citofoni o videocitofoni nella posizione iniziale ovvero **A** (Fig. 3).

Per altre configurazioni di collegamento vedere la nota "Terminazione bus per impianti DUE FILI ELVOX" riportata in seguito, nella sezione schemi di collegamento.

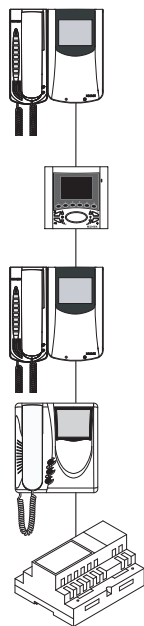


Fig. 3



Art. 6611



Art. 6711



Art. 661C

PROGRAMMAZIONE

Le programmazioni del videocitofono sono di tre tipi:

- Assegnazione codice identificativo o codice di chiamata (indispensabile)
- Assegnazione codice identificativo secondario (per videocitofoni associati ad un citofono/videocitofono di "capogruppo").
- Programmazione pulsanti per servizi ausiliari e chiamate intercomunicanti (dove necessario)

Le programmazioni devono essere effettuate con l'impianto acceso, senza comunicazioni attive e solamente dopo aver collegato i citofoni/videocitofoni all'impianto e programmato le targhe.

Programmazione codice identificativo

Il codice identificativo va programmato per mezzo di una targa (principale - "MASTER"), presente nell'impianto già configurata. Il videocitofono viene fornito senza codice identificativo associato. Per verificare ciò premere il pulsante "G" e il videocitofono emetterà un triplo "Bip".

Attenzione: durante la programmazione del codice di identificazione del videocitofono si hanno a disposizione 30 secondi dal momento in cui si entra in programmazione nel videocitofono al momento in cui si preme il pulsante di chiamata sulla targa o si invia il codice.

Fase di programmazione

- 1) Premere e tenere premuto "I"
- 2) Successivamente premere e tenere premuto anche "H" insieme ad "I"
- 3) Attendere 3 secondi circa fintanto che il LED rosso "M" inizia a lampeggiare.
- 4) A questo punto il microprocessore si è fisicamente resettato.
- 5) Rilasciare entrambi i pulsanti "I" e "H". A questo punto si hanno 5 secondi circa per eseguire una qualsiasi delle programmazioni descritte.
- 6) Premere e mantenere premuto il pulsante "G"
- 7) Dopo circa 2 secondi il videocitofono emette un suono acuto, si autoaccende e si mette in conversazione con la targa.
- 8) Nelle targhe a pulsanti premere il pulsante di chiamata corrispondente al videocitofono. Nelle targhe alfanumeriche comporre il codice di chiamata e premere il pulsante "🔔".
- 9) Se nell'impianto esiste già un citofono/videocitofono con lo stesso codice identificativo associato, la targa emette un segnale sonoro basso ed è necessario ripetere l'operazione dall'inizio.
- 10) In caso contrario il codice viene associato al videocitofono e la comunicazione viene terminata.

Programmazione codice identificativo secondario

La programmazione del codice identificativo secondario è richiesta solamente quando si vuole far suonare contemporaneamente più di un citofono/videocitofono con lo stesso pulsante o codice di chiamata. I citofoni/videocitofoni che devono suonare contemporaneamente vengono associati con lo stesso pulsante ad uno stesso gruppo. Il citofono/videocitofono di "capogruppo" viene programmato per primo attraverso la precedente procedura "programmazione codice identificativo". I citofoni/videocitofoni aggiuntivi vengono programmati con il codice identificativo secondario (vedi tabella riportata nella sezione schemi di collegamento allegati alle targhe elettroniche DUE FILI ELVOX).

Il numero di citofoni/videocitofoni che si possono associare ad uno stesso gruppo, senza l'ausilio del programmatore Art. 950C o SaveProg, sono tre e un capogruppo.

Fase di programmazione:

- 1) Premere e tenere premuto il tasto "I"
- 2) Successivamente premere e tenere premuto anche "H" insieme ad "I".
- 3) Attendere 3 secondi circa fintanto che il LED rosso "M" inizia a lampeggiare.
- 4) A questo punto il microprocessore si è fisicamente resettato.
- 5) Rilasciare i pulsanti "I" e "H".
- 6) Premere contemporaneamente e mantenere premuti i pulsanti "G" e "H".
- 7) Dopo 2 secondi il citofono emette un tono acuto e viene messo in comunicazione con la targa
- 8) Rilasciare i pulsanti "G" e "H"
- 9) Nelle targhe a pulsanti premere il pulsante di chiamata corrispondente al citofono/videocitofono di capogruppo. Nelle targhe alfanumeriche comporre lo stesso codice di chiamata del citofono/videocitofono di capogruppo e premere il pulsante "🔔".
- 10) Se nell'impianto esiste già un citofono/videocitofono con lo stesso codice identificativo associato, la targa emette un segnale sonoro basso ed è necessario ripetere l'operazione dall'inizio.
- 11) Associato l'identificativo secondario al videocitofono, la comunicazione viene terminata.

Per conoscere il numero assegnato fare riferimento alla tabella riportata nella sezione schemi di collegamento.

Programmazione pulsanti

Il videocitofono viene fornito con tre pulsanti per le funzioni di serratura, autoaccensione e per il servizio ausiliario "luce scale", il quale attiva il 1° relè del 1° attuatore (art. 69RH), se collegato all'impianto e di altri sei pulsanti per chiamate intercomunicanti o servizi ausiliari. Per cambiare il tipo di funzionamento dei pulsanti è necessario utilizzare il programmatore art. 950C, ad eccezione per l'assegnazione delle funzioni chiamate intercomunicanti ed autoaccensione verso una targa specifica.

Programmazione pulsanti per chiamate intercomunicanti (Se della serie 8870, Giotto, Petrarca, sganciare il microtelefono del citofono/videocitofono da chiamare. Se della serie 6600 tenere premuto il pulsante "I").

Fase di programmazione:

- 1) Premere e tenere premuto "I".
- 2) Successivamente premere e tenere premuto anche "H" insieme ad "I".
- 3) Attendere 3 secondi circa fintanto che il LED rosso "M" inizia a lampeggiare.
- 4) A questo punto il microprocessore si è fisicamente resettato.
- 5) Rilasciare i pulsanti "I" e "H".
- 6) Premere e tenere premuto il pulsante da programmare "F".
- 7) Dopo 2 secondi il citofono emette un tono acuto mentre l'altro citofono/videocitofono emette una scala tritonale ascendente
- 8) Rilasciare il pulsante relativo alla chiamata intercomunicante "F"
- 9) Premere nel citofono/videocitofono chiamato (quello con il suono tritonale), uno dei pulsanti programmati come serratura, F1, F2 o ausiliario.
- 10) Un tono acuto conferma la fine della procedura. Ripetere la stessa procedura anche per gli altri citofoni/videocitofoni ed eventuali pulsanti di chiamata intercomunicante.

NOTA: Nei videocitofoni Art. 6611, 661C, 6711 con la stessa procedura può essere programmato anche un pulsante "N".

Programmazione pulsante autoaccensione verso targa specifica.

Fase di programmazione:

- 1) Premere e mantenere premuto "I"
- 2) Successivamente premere e tenere premuto anche "H" insieme ad "I".
- 3) Attendere 3 secondi circa fintanto che il LED rosso "M" inizia a lampeggiare.
- 4) A questo punto il microprocessore si è fisicamente resettato.
- 5) Rilasciare i pulsanti "I" e "H".
- 6) Premere e tenere premuto il pulsante da programmare "F".
- 7) Dopo 2 secondi il videocitofono emette un tono acuto.
- 8) Rilasciare il pulsante "F" relativo all'autoaccensione.
- 9) Nelle targhe a pulsanti premere il pulsante di chiamata corrispondente al videocitofono. Nelle targhe alfanumeriche comporre il co-

dice di chiamata e premere il pulsante .

- 10) Un tono acuto conferma la fine della procedura.

NOTA: Nei videocitofoni Art. 6611, 661C, 6711 con la stessa procedura può essere programmato anche un pulsante "N".

Riprogrammazione valore di default dei pulsanti.

Fase di programmazione:

- 1) Premere e mantenere premuto "I"
- 2) Successivamente premere e tenere premuto anche "H" insieme ad "I".
- 3) Attendere 3 secondi circa fintanto che il LED rosso "M" inizia a lampeggiare.
- 4) A questo punto il microprocessore si è fisicamente resettato.
- 5) Rilasciare i pulsanti "I" e "H".
- 6) Premere e tenere premuto il pulsante da riportare a default
- 7) Dopo 2 secondi il videocitofono emette un tono acuto.
- 8) Rilasciare e ripremere il pulsante da riportare a default

NOTA: Nei videocitofoni Art. 6611, 661C, 6711 con la stessa procedura può essere programmato anche un pulsante "N".

Cancellazione totale delle programmazioni.

Questa procedura è consigliata quando si vuole cambiare l'ID di un videocitofono precedentemente programmato e non si vuole mantenere la programmazione di funzionamento dell'apparecchio.

Fase di programmazione:

- 1) Premere e mantenere premuto "I"
- 2) Successivamente premere e tenere premuto anche "H" insieme ad "I".
- 3) Attendere 3 secondi circa fintanto che il LED rosso "M" inizia a lampeggiare.
- 4) A questo punto il microprocessore si è fisicamente resettato.
- 5) Rilasciare i pulsanti "I" e "H".
- 6) Premere e tenere premuto il pulsante "H"
- 7) Dopo 2 secondi il videocitofono emette, per 2 secondi, un tono lungo.
- 8) Rilasciare il pulsante "H"
- 9) Durante il tono lungo premere il pulsante "G". Se la procedura di cancellazione è andata a buon fine, premendo il pulsante "G" il videocitofono emetterà un triplo "Bip".

FUNZIONAMENTO

Le chiamate da targa esterna, intercomunicanti e fuoriporta sono differenziate tra loro da toni diversi.

Chiamata da targa.

Le chiamate da targa non seguono la pressione del pulsante di chiamata ma vengono generate internamente dal videocitofono. Il periodo di chiamata o ciclo di chiamata è 1 secondo di suono e 2 secondi di pausa ripetuto per 2 volte (valore di default impostato nella targa). La durata delle suonerie di tipo "Din-Don" e "Din-Don-Dan" non segue il tempo imposto dal ciclo di chiamata ma segue il tempo naturale della suoneria.

Per rispondere, premere e rilasciare il pulsante "I". Se il pulsante "I" è già premuto durante la chiamata rilasciarlo e ripremere. Il tempo di risposta alla chiamata (30 s) e il tempo di conversazione (2 minuti di default) sono impostati nei parametri della targa. Scaduto il tempo di conversazione, si può continuare, se viene eseguita di nuovo la chiamata entro 10 s dalla stessa targa.

Durante la conversazione si può interrompere momentaneamente la fonica (5 s massimo), premendo il pulsante "I".

Per riprendere la conversazione ripremere il pulsante "I" entro 5 s, altrimenti la comunicazione decade.

Per terminare la conversazione premere il pulsante "I". Durante il tempo nel quale la fonica è attiva, rimane acceso il LED rosso "M" rimane acceso.

Chiamata intercomunicante.

Premere il pulsante intercomunicante, se programmato, relativo al citofono/videocitofono da chiamare. Dall'altoparlante del videocitofono chiamato si udrà un tono di chiamata (se la chiamata è possibile) o tono di occupato (se la chiamata non è possibile). Nel citofono/videocitofono chiamato la suoneria inizierà a suonare ciclicamente con un ritmo di 1 s di suono e 4 s di pausa. La durata massima della chiamata sarà di 30 s (6 cicli). Se si desidera interrompere la chiamata, premere il pulsante "I" prima che il chiamato risponda. Per rispondere alla chiamata, dal videocitofono chiamato sollevare il microtelefono o premere il pulsante "I". Alla risposta il videocitofono sarà messo direttamente in comunicazione con il chiamato. La durata massima della conversazione è di 5 minuti. Scaduto il tempo di conversazione si può continuare la conversazione, se viene eseguita di nuovo la chiamata entro 10 s. Un'eventuale chiamata da targa ha priorità su quella intercomunicante.

Chiamate rifiutate.

L'esclusione della suoneria è indicata dall'accensione permanente del LED rosso "M". Se vengono eseguite delle chiamate da targa verso il videocitofono quando è in condizione di chiamata esclusa, queste vengono rifiutate. Il rifiuto delle chiamate determina un breve spegnimento del LED rosso "M" tante volte quante sono le chiamate escluse (fino ad un massimo di 4 chiamate). La segnalazione viene ripetuta ogni 10 s circa. La cancellazione delle chiamate rifiutate avviene con: la riabilitazione della suoneria, con il RESET del videocitofono o l'assenza di alimentazione nell'impianto. Nelle targhe il rifiuto è segnalato con il tono dissuasione (una serie di "Bip" di 100ms con pausa di 100ms per 5 s totali). Nella targa con display viene anche visualizzato il messaggio "Non disturbare".

La programmazione dei Pulsanti "G" e "I" può essere modificata in due diverse configurazioni (modalità di comunicazione "MANI LIBERE" (hands free) oppure con pulsante parla/ascolta PREMUTO), tramite il programmatore Art. 950C connesso ad una targa a pulsanti e/o una targa alfanumerica con versione software maggiore o uguale alla V4.

Vedere le istruzioni del programmatore Art. 950C e delle targhe o unità elettroniche.

Tasto Serratura

Il tasto serratura di ogni apparecchio funziona nel modo seguente.

- Apparecchio con microtelefono a riposo → serratura verso l'ultima targa con la quale ha parlato o dalla quale è stato chiamato.
- Apparecchio con microtelefono sollevato ma non impegnato in conversazione → chiamata a centralino se il flag Centralino è SI. Altrimenti si riconduce al primo caso.
- Apparecchio con microtelefono sollevato e impegnato in conversazione interna → come il primo caso
- Apparecchio con microtelefono sollevato e impegnato in conversazione esterna o chiamato da targa → serratura verso la targa con la quale sta parlando o dalla quale è chiamato.

In pratica si va ad azionare una serratura sempre tranne quando si alza il microtelefono e si preme subito il pulsante serratura. Portare anche questo al caso standard si può se nell'impianto non c'è il centralino di portineria e se si pone il flag Centralino a NO.

N.B.: nella famiglia 6600 la manovra equivalente è premere per un attimo il pulsante vivavoce e poi serratura. Anche in questo caso viene chiamato il centralino.

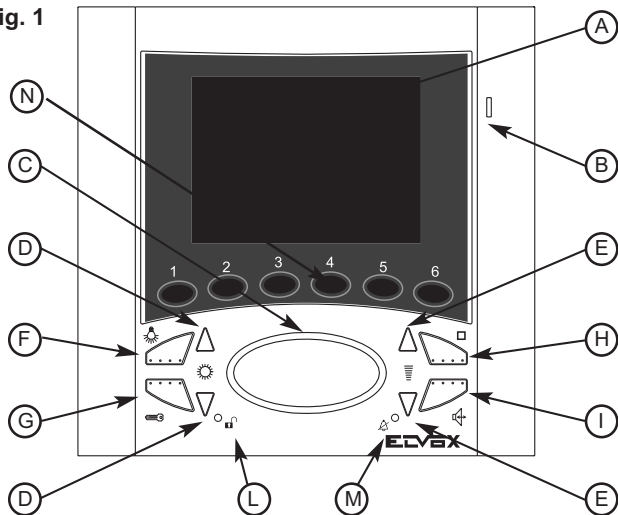
DESCRIPTION

Types 6611, 661C, 6711 are a intercommunicating 6600 series open-voice video interphone with 3,5" colour LCD screen for **ELVOX 2-WIRE** video door entry systems. Type .../F versions have the same features and are programmed and installed in the same way.

"Controls and Adjustments"

The videointerphones are supplied as standard with 6 push-buttons for auxiliary functions or intercommunicating calls, 8 push-buttons for the following functions: door lock release, self-start of video interphone in the system even when it has not been called, conversation, stair light, internal voice line volume control, ringtone volume control, and two for the ringtone type. Two LEDs (red and green) on the video interphone serve to indicate the following states: call signal mute, unanswered calls, services not available and gate/door open.

- Flush-mounting of the video interphone (Art. 6611) requires the use of flush-mounted back box type 6149.
- The installation of the surface wall-mounted monitor (type 6711) requires the bracket for the wall-mounting supplied as standard.

Fig. 1**Video interphone technical specifications**

- Video interphone in ABS.
- Removable terminal block.
- Flat 3,5" LCD screen.
- Electronic circuit on interchangeable cards.
- PAL standard video signal.
- Operating temperature from 0° to +40° C.
- Electronic ringtone.
- Input for landing calls with different ringtone from entrance panel calls.
- Output for additional ringtone type 860A.
- Supply voltage provided by bus.
- Input for additional power supply (type 6923) if the system is configured to enable simultaneous activation of more than two video interphones.

Controls and adjustments

A) Screen 3,5" LCD monitor.

B) Microphone.

C) Loudspeaker.

D) **Pair of push-buttons.**

1) When the video interphone is ON, the push-buttons can be used to adjust the brightness.

2) When the video interphone is OFF, the push-buttons can be used to select the tune for calls from a speech unit only. To program the tune: hold 1 of the 2 push-buttons down for at least 2 seconds, and press the push-buttons again repeatedly to select the desired tune.

E) **Pair of push-buttons**

1) In conversation with the "I" push-button pressed, press the "E" push-buttons to increase or decrease the volume of the internal audio.

2) In rest position they adjust the chime volume: keep pressed for at least 2 seconds one of the two "E" push-buttons, press repeatedly the push-buttons to increase or decrease the chime volume. The "E" push-buttons adjust the chime volume even during the immission of the internal or external call sound. Once the sound emission has been ended, they adjust the contrast while the screen is switched on.

F) **Push-button** : for activating 1st auxiliary service if connected by means of 692RH (e.g. stair lights).

G) **Push-button** : to open the lock and terminate any conversation in progress.

H) **Pushbutton** : for self-start. It allows installation selfactivation from the inside without call from the entrance panel.

I) **Two-channel conversation push-button:** after the call and/or switch-on of the monitor press the pushbutton once to activate the audio. Pressing it once again the conversation terminates. The red LED remains lit for the whole conversation dwell.

L) **Door open LED:** the red led is lit when at least one door/gate is open, it turns off when all doors are close (the function is optional according to the type of installation).

M) **'Ringtone mute' LED:** if the red LED lights up, this indicates that the call is disabled (see point "E"). The red LED also remains lit for the entire duration of the conversation, i.e. while the audio is active.

N) **Push-buttons:** for activation of auxiliary services or intercommunicating calls (in function of the programming).

N.B. On the back of the video interphones type 6611 and 6711 is a RESET push-button for use during programming. On video interphone 661C the RESET push-button is on the bottom of the table-top conversion kit; all are equipped with the A-B-C connectors for stabilising the video signal.

Connection and connector terminal board

+12, CH) Additional ringtone connection.

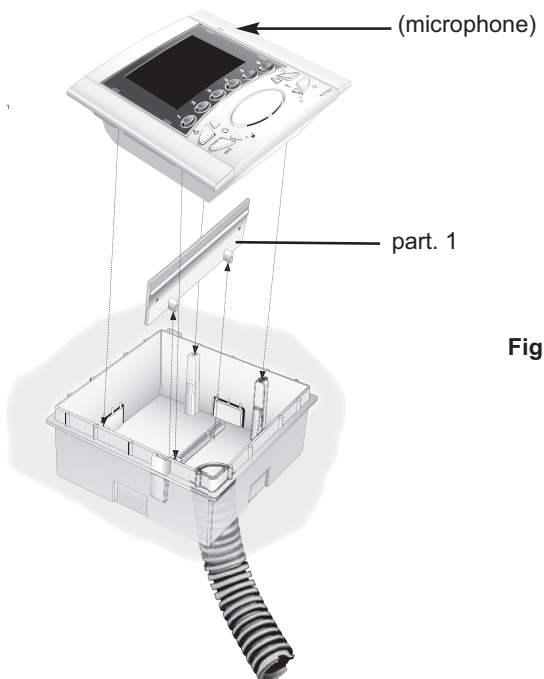
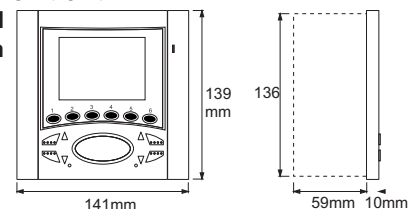
1, 2) BUS line.

E+, E-) Additional supply voltage for video-interphone with power supply type 6923.

FP, M) Connection for landing call push-button.

INSTALLATION 6611

- Install the video interphone away from sources of light and heat.
- Flush-mount back box type 6149 in the wall at a height of approximately 1.40 m from the ground to the lower border.
- Remove the plastic cross-piece from the back box (see part. 1, Fig. 2)
- Fix the video interphone to the back box with the 4 screws supplied (Fig. 4).
- Fit the side panels, taking care that the panel with the slot for the microphone is fitted on the right (fig. 2).

Flush-mounted version**Fig. 2**

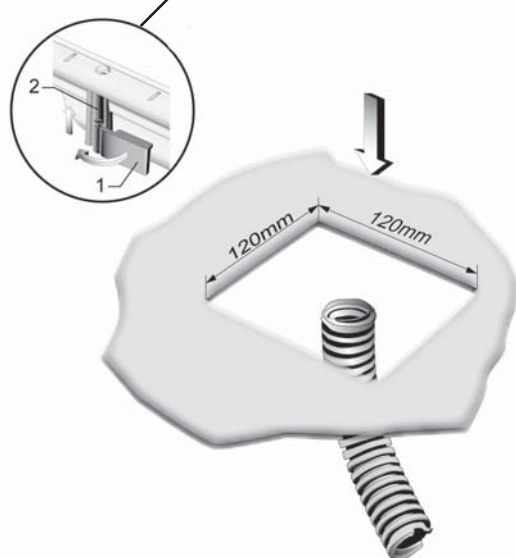
INSTALLATION OF TYPE 6611 WITH BRACKETS TYPE R660

Install the video interphone away from sources of light and heat.

- Make a 120x120mm (nearly) hole in the plasterboard wall at 1.40 m high from the floor to the lower border.
- Fix the bracket to the video interphone as indicated in figure, keeping the cursors well aligned to the video interphone sides.
- Carry out the terminal block connections (see wiring diagram).
- Insert the video interphone inside the wall in plasterboard.
- By screwing, the cursors should get aligned orthogonally to the video interphone.
- Insert the side grids, paying attention that the one with the slot for the microphone must be inserted on the right.



Fig. 2A



INSTALLATION OF TYPE 6711

Install the video interphone away from sources of light and heat.

- Fix the monitor fixing plate at 1,40m. from the ground level to the lower border.
- Connect the terminal block. (see wiring diagram)
- Insert the video interphone according to the 1 and 2 arrow direction
- To remove the video interphone from the plate hook, operate with a screw driver on the security lock (placed on the upper side and behind the video interphone), and remove it according to the 3 and 4 arrow direction.

Surface wall-mounting version

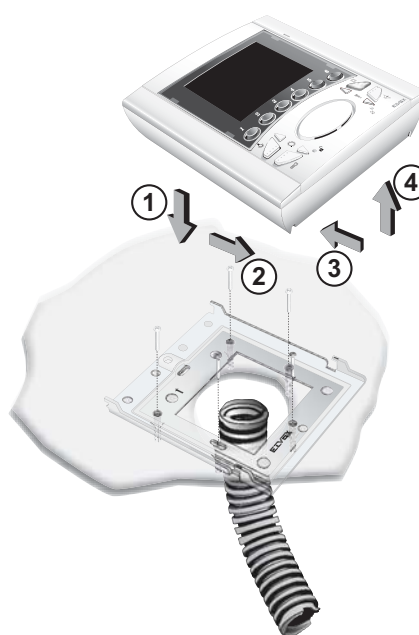
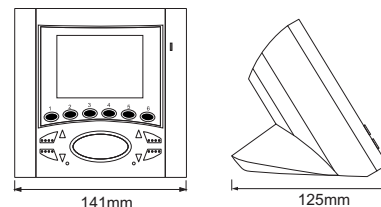


Fig. 2B

INSTALLATION OF TYPE 661C

- Fix the monitor support to the wall.
- Connect the terminal block (see wiring diagrams).
- Hook the stud to the support.

Table version

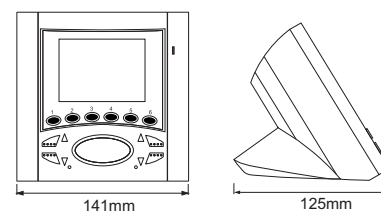


Fig. 2C

VIDEO SIGNAL STABILISATION

On the rear of monitor type 6611 and 6711 there are some connectors (A-B-C) for the video signal stabilization.

For the table version monitors type 661C the video signal stabilization is carried out by means of a jumper on terminal block A-B-C present on the stud. For types 6611, 6711 and 661C this jumper must be used in installations with several appliances (interphones and monitors) connected in series (Fig. 3).

In series configuration displace the jumper (only in the last set) into "B" position and keep the jumpers of other interphones or monitors in the initial position, i.e. "A" (Fig. 3).

For other wiring configurations see note: "Bus termination for ELVOX TWO-WIRE installations" provided below, in the wiring diagrams section.

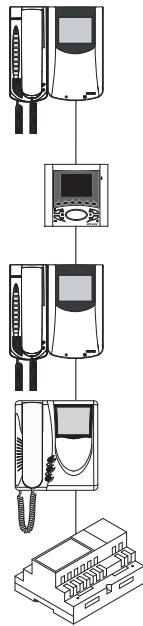


Fig. 3



Art. 6611



Art. 6711



Art. 661C

PROGRAMMING

There are three monitor programming modes: assignment of an identification code or call code (indispensable), assignment of a secondary identification code (for video interphones associated with a master video interphone), programming of push-buttons for auxiliary services and intercommunicating calls (when necessary).

Programming must be performed with the system switched on, without active communication and only after connecting the interphones/video interphones to the system and programming the panels.

Programming the identification code

The identification code is to be programmed by means of an entrance panel (main- "Master"), present on the installation and already configured. The video-interphone is supplied without associated identification code. To check this, press the "G" push-button and the video-interphone will emit a triple "Beep".

Attention: during the interphone/video interphone identification code programming you have 30 seconds from the moment you enter the programming in the interphone/video interphone and the moment you press the call push-button on the panel or you send the code.

Programming phase:

- 1) Press and hold down "I".
- 2) Press and hold down also "H" together with "I".
- 3) Wait for nearly 3 seconds until the red led "M" flashes.
- 4) Now the microprocessor is physically reset.
- 5) Release both push-buttons "I" and "H". You have now 5 seconds to carry out any of the described programmings.
- 6) Press and hold down the "G" lock push-button.
- 7) After nearly 2 seconds the video-interphone emits a high-pitched tone, it self-starts and gets in communication with the entrance panel.
- 8) On the entrance panels with push-buttons press the call push-button corresponding to the video-interphone, on the alphanumeric entrance panel, on the contrary, enter the call code and press "🔔".
- 9) If on the installation there is already an interphone / video-interphone with the same associated identification code, the panel emits a low-pitched tone and you must repeat the operation from the beginning.
- 10) If not, the code is associated to the video-interphone and the communication is terminated.

Programming the secondary identification code

The programming of the secondary identification code is required only when you want more than a video- interphone to ring at the same time with the same push-button or call code. The video-interphones which must ring simultaneously are associated with the same push-button to the same group. The "master" interphone / video-interphone is programmed in first place by means of the previous procedure: "programming the identification code". The additional interphones / video-interphones are programmed with the secondary identification code (see table shown in the wiring diagram section enclosed with the electronic TWO WIRE ELVOX entrance panels). A maximum of three audio door entry units plus one group master can be associated with the same group, without the need for programmer Type 950C or SaveProg.

Programming phase:

- 1) Press and hold down "I".
- 2) Press and hold down also "H" together with "I".
- 3) Wait for nearly 3 seconds until the red led "M" flashes.
- 4) Now the microprocessor is physically reset.
- 5) Release both push-buttons "I" and "H".
- 6) Press and hold down the "G" door lock and the "H" self-start push-buttons simultaneously.
- 7) After 2 seconds the video-interphone emits a high-pitched tone and gets in communication with the entrance panel.
- 8) Release the door lock "G" and the self-start "G" push-buttons.
- 9) On the push-buttons entrance panels press the call push-button corresponding to the main (already programmed) interphone / video-interphone, on the alphanumeric entrance panel, on the contrary, enter the same call code of the "Master" interphone / video-interphone and press "🔔".
- 10) If on the installation there is already an interphone / video-interphone with the same associated identification code, the panel emits a low-pitched tone and you must repeat the operation from the beginning.
- 11) Once the secondary identification code is associated to the video-interphone, the communication is terminated.

To know the number assigned see table shown in the wiring diagram section.

Programming the push-buttons

The video-interphone is supplied with 3 push-buttons for the following functions: lock release, self-start and "stair light" auxiliary service, which activates the 1st relay of the 1st actuator (type 69HR), if connected to the installation and with other 6 push-buttons for intercommunicating calls or auxiliary services. To change the operation type of push-buttons it is necessary to use programmer type 950C or SaveProg, with the exception of the assignment of the functions for the intercommunicating calls and self-start to a specific entrance panel.

Programming the push-buttons for the intercommunicating calls (With series 8870, Giotto, Petrarca raise the handset of the interphone / video-interphone to call. On the 6600 series keep pressed the talk / listen push-button "I").


Programming phase:

- 1) Press and hold down "I".
- 2) Press and hold down also "H" together with "I".
- 3) Wait for nearly 3 seconds until the red led "M" flashes.
- 4) Now the microprocessor is physically reset.
- 5) Release both push-buttons "I" and "H".
- 6) Press and hold down the "N" push-button to be programmed.
- 7) After 2 seconds the video-interphone emits a high-pitched tone, while the other interphone / video-interphone emits a three-tone ascending scale.
- 8) Release the "N" push-button related to the intercommunicating call.
- 9) On the called interphone / video-interphone (the one with the three-tone scale) press one of the push-buttons programmed as door lock or F1 or F2 or the auxiliary one.
- 10) A high-pitched tone confirms the end of the procedure. Repeat the procedure also for the other interphones / video-interphones and possible intercommunicating call push-buttons.

NOTE: On video door entry units Type 6611, 661C, 6711 with the same procedure it is also possible to program a push-button "N".

Programming the self-start push-button to a specific entrance panel.

Programming phase:

- 1) Press and hold down "I".
- 2) Press and hold down also "H" together with "I".
- 3) Wait for nearly 3 seconds until the red led "M" flashes.
- 4) Now the microprocessor is physically reset.
- 5) Release both push-buttons "I" and "H".
- 6) Press and hold down the "N" push-button to be programmed.
- 7) After nearly 2 seconds the video-interphone emits a high-pitched tone.
- 8) Release the push-button "N" related to the self-start.
- 9) On the entrance panels with push-buttons press the call push-button corresponding to the video -interphone; on the alphanumeric entrance panel, on the contrary, enter the call code and press .
- 10) A high-pitched tone will confirm the end of the procedure.

NOTE: On video door entry units Type 6611, 661C, 6711 with the same procedure it is also possible to program a push-button "N".

Restoring the default values of push-buttons

Programming phase:

- 1) Press and hold down "I".
- 2) Press and hold down also "H" together with "I".
- 3) Wait for nearly 3 seconds until the red led "M" flashes.
- 4) Now the microprocessor is physically reset.
- 5) Release both push-buttons "I" and "H".
- 6) Press and hold down the push-button to be restored to its default setting.
- 7) After 2 seconds the video-interphone emits a high-pitched tone.
- 8) Release the push-buttons and press again the push-button to restore to its default setting.

NOTE: On video door entry units Type 6611, 661C, 6711 with the same procedure it is also possible to program a push-button "N".

Deleting all settings

This procedure is recommended when you want to change the ID of a previously programmed video-interphone without retaining its programming parameters.

Programming phase:

- 1) Press and hold down "I".
- 2) Then press and hold down also "H" together with "I".
- 3) Wait for nearly 3 seconds until the red led "M" flashes.
- 4) Now the microprocessor is physically reset.
- 5) Release both push-buttons "H" and "I".
- 6) Press and hold down the self-start push-button "H".
- 7) After 2 seconds the video-interphone emits a continuous tone for two seconds.
- 8) Release the self-start push-button "H".
- 9) During the long tone press the lock push-button "G". If the deletion procedure was successful, press the lock push-button "G" and the video-interphone will emit a triple "BEEP".

OPERATION

Calls from an entrance panel, intercommunicating calls and landing calls are differentiated by means of different tones.

Landing calls

Calls from entrance panels do not follow the pressing of the call push-button but are generated internally by the video interphone. The call time dwell or cycle consists of a ringtone of 1 second and a pause of 2 seconds, repeated twice (default setting of entrance panel). The duration of "Ding-Dong" and "Ding-Dong-Dang" ringtones does not correspond to the time dictated by the call cycle but to the natural duration of the ringtone. To answer, press and release push-button "I". If push-button "I" has already been pressed during the call, release it and press it again. The call answer time (30 s) and the conversation time (2 minutes by default) are set in the entrance panel parameters. Once the conversation time has elapsed, conversation can be continued if the call is made again within 10 s, from the same entrance panel.

During conversation, the audio can be interrupted momentarily (maximum 5 s) by pressing the "I" push-button. To resume conversation, press the conversation push-button again within 5 s, otherwise communication is lost. Press push-button "I" to terminate the conversation. The red LED "M" remains lit while the audio is active.

Intercommunicating call.

Press the intercommunicating push-button, if programmed, for the interphone/video interphone to be called. The loudspeaker of the calling video interphone will emit a ringing tone (if the call is possible) or an engaged tone (if the call is not possible). On the called interphone/video interphone the ringtone starts sequentially at intervals of 1 s ringing and 4 s pause. The maximum duration of the call is 30 s (6 cycles). If you wish to interrupt the call, press the conversation push-button "I" before an answer is received from the called device. To answer a call, lift the handset on the called interphone/video interphone, or press the conversation push-button. When answered, the video interphone enters direct communication with the called device. Maximum duration of conversation is 5 minutes. When the conversation time has elapsed, the user can continue without replacing the handset if a new call is made within 10 s. Calls from the entrance panel have priority over intercommunicating calls.

Denied calls.

The chime exclusion is indicated by the permanent lighting of the red LED "M". If calls are made from the entrance panel to the video interphone when the call mute is enabled, they are denied. A denied call causes the red LED "M" to briefly switch off according to the number of times calls are denied (maximum 4 denied calls). The signal is repeated every 10 s (approx.). Deletion of denied calls is by re-enabling the ringtone, resetting the video interphone or a system power failure. On the entrance panel, a denied call is indicated by means of a dissuasion tone (a series of "Beeps" at 100ms intervals with a pause of 100ms for a total of 5 s). The message "Do not disturb" also appears on entrance panels with display. The programming of push-buttons "G" and "I" can be changed through two different configurations ("HANDS FREE" or with the speak/listen push-button PRESSED), using the programmer type 950C connected to a push-button entrance panel and/or an alphanumeric entrance panel with software version V4 or bigger. See instructions for programmer type 950C and entrance panels or electronic units.

Lock Button

The lock button of each device works in the following manner.

- Device with handset at rest → lock to the last entrance panel with which it has spoken or from which it has been called.
- Device with handset raised but not engaged in a conversation → call to switchboard if the Switchboard flag is YES. Otherwise it goes back to the first case.
- Device with handset raised and engaged in an internal conversation → as in the first case.
- Device with handset raised and engaged in an external conversation or called from entrance panel lock → to the entrance panel being spoken with or from which it has been called.

In practice a lock is always activated except when the handset is raised and you immediately press the lock button. This can also be taken to the standard case if the system has no porter switchboard and the Switchboard flag is set on NO.

NOTE: In series 6600 the equivalent operation is to press for an instant the "open voice" push-button and then the lock release. Also in this case the switchboard is called.

DESCRIPTION

L'art. 6611, 661C, 6711 sont portiers-vidéos mains libres de la série 6600 intercommunicants avec portier-vidéo LCD 3,5" couleurs pour des systèmes de portiers-vidéo **2 FILS ELVOX**.

Les versions Art. .../F ont les mêmes caractéristiques et ne présentent pas de différences lors de l'installation et de la programmation.

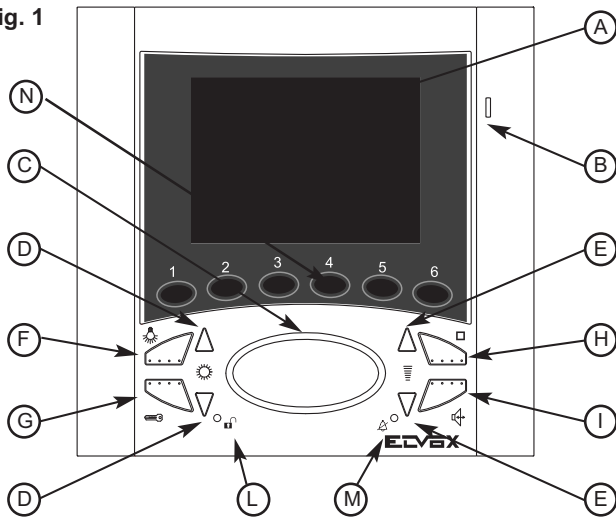
Contrôles et réglages

Ils sont équipés de série de 6 boutons-poussoirs pour fonctions auxiliaires ou appels intercommunicants et de 8 boutons, un pour l'ouverture de la gâche, un pour l'auto-allumage du portier-vidéo sur l'installation même quand il n'a pas été appelé, un pour la conversation, un pour le service éclairage escaliers, deux pour le réglage du volume interne du son et, du volume de la sonnerie, et deux pour la sélection du type de sonnerie. Les signalisations lumineuses d'appel exclu, d'appel sans réponse, de services non disponibles et de porte/portail ouvert sont assurées par deux LED (rouge et verte) incorporées dans le portier-vidéo.

- L'installation du portier-vidéo (Art. 6611) encastré nécessite l'utilisation des boîtiers d'encastrement art. 6149 ou les étriers Art. R660 dans le cas d'installation sur paroi en placo plâtre.

- L'installation du portier-vidéo pour montage mural en saillie (Art. 6711) requière l'étrier pour la fixation à paroi fourni de série.

Fig. 1

**Caractéristiques techniques du portier-vidéo**

- Portier-vidéo en ABS.
- Bornier extractible.
- Portier-vidéo LCD 3,5" à écran plat.
- Circuit électronique sur cartes interchangeable.
- Signal vidéo standard PAL.
- Gamme de température de fonctionnement de 0° à +40°C.
- Sonnerie électronique.
- Entrée pour appel de palier avec sonnerie différente de l'appel de la plaque de rue.
- Sortie pour sonnerie supplémentaire art. 860A.
- Alimentation fournie par bus.
- Entrée pour alimentation supplémentaire (art. 6923) dans le cas d'un système prévoyant l'allumage de plus de deux portier-vidéo simultanément.

Contrôle et réglages

A) Écran avec portier-vidéo LCD 3,5"

B) Microphone.

C) Haut-parleur.

D) **Paire de boutons-poussoirs**

1) Lorsque le portier-vidéo est allumé, les boutons-poussoirs permettent de régler la luminosité.

2) Lorsque le portier-vidéo est éteint, les boutons-poussoirs permettent de sélectionner la mélodie pour appel seulement à partir d'un poste externe. Pour programmer la mélodie: appuyer pendant au moins 2 secondes sur l'un des 2 boutons-poussoirs, appuyer à plusieurs reprises sur les boutons-poussoirs pour sélectionner la mélodie voulue.

E) **Paire de boutons-poussoirs**

1) Pendant la conversation avec le bouton-poussoir «I» pressé, appuyer sur le boutons-poussoirs «E» pour augmenter ou diminuer le volume de la phonique interne.

2) À repos ils règlent le volume de la sonnerie: maintenir pressé pour au moins 2 secondes un des 2 boutons-poussoirs, appuyer à nouveau plusieurs fois pour augmenter ou diminuer ou exclure le volume de la sonnerie. Les boutons-poussoirs «E» règlent le volume de la sonnerie même pendant la transmission du son d'appel interne ou externe.- L'émission du son terminé, ils règlent le contraste lorsque l'écran est allumé.

F) **Bouton-poussoir** : pour service auxiliaire, 1er relais du 1er actionneur Art. 69RH (par exemple: éclairage d'escalier).

G) **Bouton-poussoir** : pour l'ouverture de la serrure et également la conclusion de l'éventuelle conversation en cours.

H) **Bouton-poussoir** : pour l'autoallumage du portier-vidéo sans appel depuis la plaque de rue.

I) **Bouton-poussoir** parler/écouter bicanal: après l'appel et/ou l'allumage du moniteur appuyer une fois sur le bouton-poussoir pour activer la phonique. En appuyant une deuxième fois la conversation termine. La LED rouge reste allumée pour toute la durée de la conversation.

L) **Signalisation porte ouverte**: l'allumage du voyant (LED verte) indique que au moins une porte est ouverte, voyant éteint indique que toutes les portes sont fermées (cette fonction est une option selon le type d'installation).

M) **Signal d'appel exclu** : s'allume (LED rouge) lorsque la sonnerie a été exclue (voir point "E"). La LED rouge reste allumée également pendant toute la durée de la conversation, à savoir tant que le phonique est actif.

N) **Boutons-poussoirs**: pour activation des services auxiliaires ou appels intercommunicants (en fonction de la programmation).

N.B. Les portiers-vidéos Art. 6611 et 6711 disposent au dos du bouton de RESET pour les phases de programmation, tandis que dans le portier-vidéo Art. 661C le bouton de RESET est situé sur le fond de la base de table. Tous disposent de connecteurs A-B-C pour la stabilisation du signal vidéo.

Bornier de connexion et connecteurs

+12, CH) Raccordement sonnerie supplémentaire

1, 2) Ligne BUS.

E+, E-) Alimentation supplémentaire pour moniteur avec alimentateur art. 6923.

FP, M) Raccordement pour bouton d'appel de palier.

INSTALLATION ART. 6611

- Installer le portier-vidéo loin de toutes sources de lumière et de chaleur.
- Encastrer le boîtier art. 6149 au mur à environ 1,45 m du sol au bord inférieur.
- Retirer la traverse en plastique du boîtier
- Fixer le portier-vidéo au boîtier à l'aide des 4 vis fournies (Fig. 2).
- Installer les platines latérales en faisant attention que la platine prédésignée avec l'ouverture micro soit placée à droite (Fig. 2).

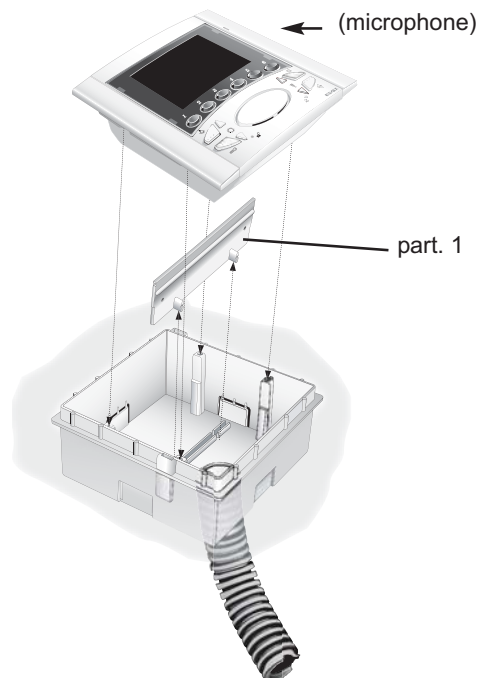
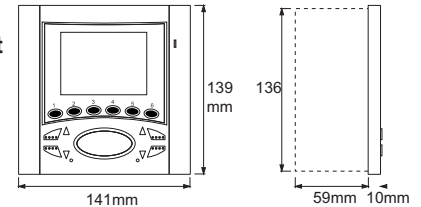
Montage à encastrement

Fig. 2

INSTALLATION DE L'ART. 6611 AVEC LES ÉTRIERS ART. R660

Installer le portier-vidéo loin de toutes sources de lumière et de chaleur.

- Effectuer un trou dans la paroi en placo plâtre d'environ 120mm x 120mm à une hauteur d'environ 1,40 m du sol au bord inférieur.
- Fixer les étriers au portier-vidéo comme indiqué dans la figure en tenant les curseurs bien alignés aux côtés du portier-vidéo (voir part. 1 Fig. 2A)
- Raccorder le bornier (voir schémas de raccordement)
- Insérer le portier-vidéo dans la paroi en placo plâtre.
- En vissant, les curseurs doivent s'aligner orthogonalement au portier-vidéo (voir part. 1 Fig. 2A).
- Insérer les masques latéraux en faisant attention à ce que celle avec fente pour le microphone soit insérée à droite.

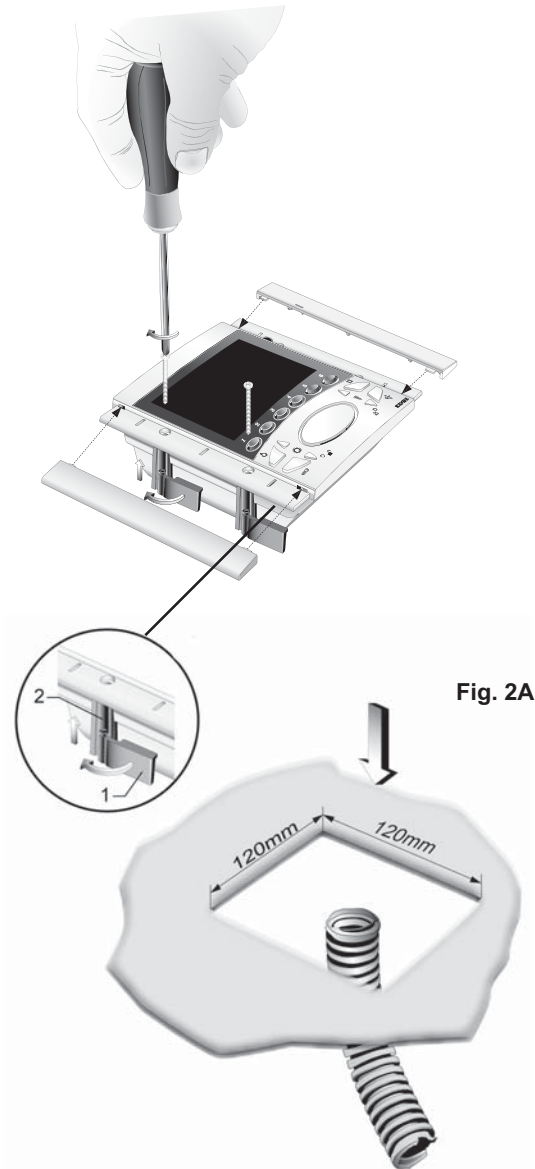


Fig. 2A

INSTALLATION ART. 6711

Installer le portier-vidéo loin de toutes sources de lumière et de chaleur.

- Fixer la plaque d'accrochage du moniteur à une hauteur d'environ 1,40m du sol au bord inférieur.
- Effectuer les raccordements du bornier.
- Insérer le moniteur en suivant le sens des flèches 1 et 2.
- Pour enlever le moniteur de la plaque d'accrochage agir avec un tournevis sur la languette de sécurité (placée sur la partie supérieure et derrière le moniteur) et l'extraire suivant le sens des flèches 3 et 4.

Version mural en saillie

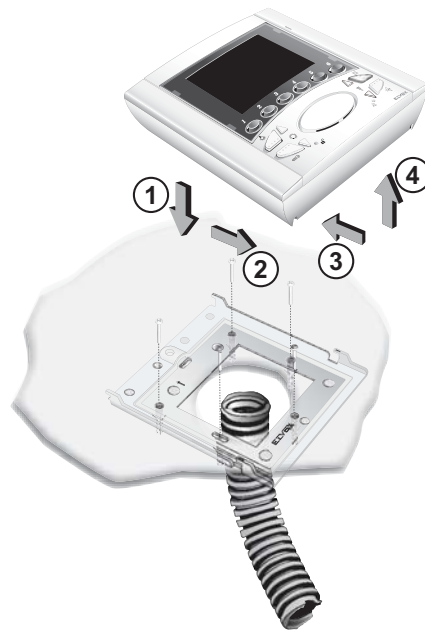
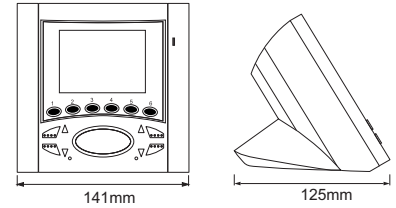


Fig. 2B

INSTALLATION ART. 661C

- Fixer la bossette du moniteur à paroi.
- Raccorder le bornier (voir schémas de raccordement)
- Accrocher le supporte a la bossette.

Montage à encastrement

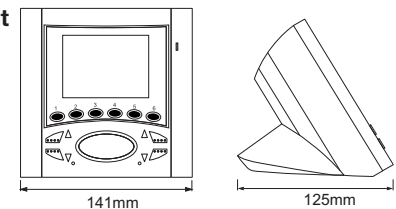


Fig. 2C

STABILISATION DU SIGNAL VIDÉO

Derrière les moniteurs Art. 6611 et 6711 il y a des connecteurs (A-B-C) et des pontages pour la stabilisation du signal vidéo.

Pour le moniteur version de table Art. 661C la stabilisation du signal vidéo est faite au moyen d'un pontage dans le bornier A-B-C présent dans la bossette. Ce pontage doit être employé dans les installations avec plusieurs appareils (postes d'appartement et moniteurs) et raccordés en série (Fig. 3).

Dans la configuration en série déplacer le pontage (seulement dans le dernier appareil) sur la position "B" et maintenir les pontages des autres postes d'appartement ou moniteurs sur la position initiale ou "A" (Fig. 3).

Pour d'autres configurations de connexion, voir la note « Terminaison bus pour installations DEUX FILS ELVOX » figurant ci-après, dans la section des schémas de connexion.

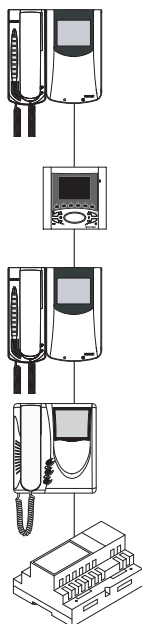


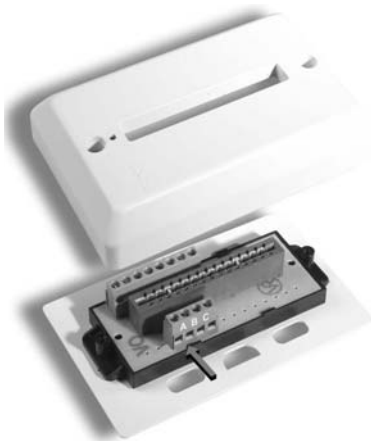
Fig. 3



Art. 6611



Art. 6711



Art. 661C

PROGRAMMATION

Les programmations du portier-vidéo sont de trois types : attribution d'un code d'identification ou d'un code d'appel (indispensable), d'un code d'identification secondaire (pour portiers-vidéos associés à un portier-vidéo "Master"), programmation des boutons pour services auxiliaires et communication entre postes (lorsque cela est nécessaire). Les programmations doivent être effectuées avec le système allumé, sans communication en cours et seulement après avoir relié les interphones et/ou portiers-vidéos au système et programmé les plaques de rue.

Programmation code identification

Le code d'identification doit être programmé par l'intermédiaire d'une plaque de rue (principale-"MASTER"), montée dans le système et déjà configurée. Le portier-vidéo est fourni sans code d'identification associé. Pour vérifier cette condition, appuyer sur le bouton de commande de la gâche "G". Le portier-vidéo émettra un triple "Beep".

Attention: pendant la programmation du code d'identification du poste d'appartement/portier-vidéo il y a 30 seconds du moment dans lequel on entre en programmation dans le poste d'appartement/portier-vidéo au moment dans lequel on appuie sur le bouton-poussoir d'appel ou on envoie le code.

Étape de la programmation:

- 1) Appuyer et garder le doigt sur le bouton « I ».
- 2) Appuyer et garder le doigt sur les boutons « H » en même temps que le bouton « I ».
- 3) Attendre environ 3 secondes jusqu'à ce que la led rouge « M » ne clignote.
- 4) Maintenant le microprocesseur est physiquement rétabli.
- 5) Rélâcher les deux boutons « I » et « H ».
Vous avez environ 5 secondes pour programmer une de n'importe quelle programmation décrite.
- 6) Appuyer et garder le doigt sur le bouton « G ».
- 7) Après 2 secondes le portier-vidéo émet une tonalité aiguë, s'allume automatiquement et est mis en communication avec la plaque de rue.
- 8) Appuyer sur le bouton d'appel correspondant au vidéo-interphone sur les plaques de rue à boutons. Taper le code d'appel et appuyer sur le bouton "🔔" sur les plaques de rue alphanumériques.
- 9) Si le système comprend déjà un interphone / portier-vidéo avec le même code d'identification associé, la plaque de rue émet un signal sonore faible et il faut nécessairement reprendre l'opération du point 1.
- 10) Dans le cas contraire, le code est associé au portier-vidéo et la communication est coupée.

Programmation du code d'identification secondaire

La programmation du code d'identification secondaire n'est requise que pour faire sonner simultanément plus d'un portier-vidéo avec le même bouton ou code d'appel. Les portiers-vidéos qui doivent sonner simultanément sont associés avec le même bouton à un même groupe. L'interphone / portier-vidéo "Master" est programmé le premier en utilisant la procédure précédente de "programmation du code d'identification". Les interphones / portiers-vidéos supplémentaires sont programmés avec le code d'identification secondaire (voir table indiquée dans les schémas de raccordement avec les plaques de rue électroniques DEUX FILS ELVOX). Le nombre d'interphones que l'on peut associer au même groupe, sans l'aide du programmeur art. 950C ou SaveProg, est 3 plus un chef de groupe.

Étape de la programmation:

- 1) Appuyer et garder le doigt sur le bouton « I ».
- 2) Appuyer et garder le doigt simultanément sur les boutons « H » et « I ».
- 3) Attendre 3 secondes jusqu'à ce que la led rouge « M » ne clignote.
- 4) Maintenant le microprocesseur est physiquement rétabli.
- 5) Rélâcher les boutons « I » et « H ».
- 6) Appuyer simultanément et garder le doigt sur les boutons gâche « G » et autoallumage « H ».
- 7) Après 2 secondes, le portier-vidéo émet une tonalité aiguë et est mis en communication avec la plaque de rue.
- 8) Rélâcher les boutons gâche « G » et autoallumage « H ».
- 9) Appuyer sur le bouton d'appel correspondant à l'interphone / portier-vidéo "Master" sur les plaques de rue à boutons. Taper le code d'appel de l'interphone / vidéo-portier et appuyer sur le bouton "🔔" sur les plaques de rue alphanumériques.
- 10) Si dans l'installation existe déjà un interphone / portier-vidéo avec le même code d'identification associé, la plaque émet un signal sonore faible et il est nécessaire de répéter l'opération du point 1.
- 11) Une fois l'identificateur secondaire associé au portier-vidéo, la communication termine.

Pour connaître le numéro assigné voir référence dans la table indiquée dans la section schémas de raccordement.

Programmation des boutons

Le portier-vidéo est fourni avec 3 boutons pour les fonctions de gâche, autoallumage et pour le service auxiliaire d'éclairage escalier, lequel active le 1er relais du 1er actionneur (Art. 69R4), si connecté au système et d'autres 6 boutons pour les appels intercommunicants ou services auxiliaires. Pour changer le type de fonctionnement des boutons il est nécessaire d'utiliser le programmeur Art. 950C ou SaveProg, excepté pour l'affectation des fonctions des appels intercommunicants et autoallumage vers une plaque de rue spécifique

Programmation des boutons pour appels intercommunicants (Dans la série 8870, Giotto, Petrarca décrocher le combiné de l'interphone / portier-vidéo à appeler. Dans la série 6600 garder le doigt sur le bouton parler / écouter « I »).

Étape de la programmation:

- 1) Appuyer et garder le doigt sur le bouton « I ».
- 2) Appuyer et garder le doigt sur le bouton « H » en même temps que le bouton « I ».
- 3) Attendre environ 3 secondes jusqu'à ce que la led rouge « M » ne clignote.
- 4) Maintenant le microprocesseur est physiquement rétabli.
- 5) Relâcher les boutons « I » et « H ».
- 6) Appuyer et garder le doigt sur le bouton à programmer « N ».
- 7) Après 2 secondes, l'interphone émet une tonalité aiguë, tandis que l'autre interphone/portier-vidéo émet une échelle tritonale ascendante.
- 8) Relâcher le bouton relatif à l'appel intercommunicant « N ».
- 9) Sur l'interphone/portier-vidéo appelé (celui avec l'échelle tritonale) appuyer sur un des boutons programmés comme gâche, F1, F2 ou actionneur.
- 10) Une tonalité aiguë confirme la fin de la procédure. Répéter la même procédure pour les autres interphones / portiers-vidéos et éventuels boutons d'appel intercommunicant.

REMARQUE : Dans les portiers vidéo Art. 6611, 661C, 6711 avec la même procédure, il est possible de programmer également un bouton "N".

Programmation du bouton d'autoallumage vers la plaque de rue spécifique.

Étape de la programmation:

- 1) Appuyer et garder le doigt sur le bouton « I ».
- 2) Appuyer et garder le doigt sur le bouton « H » en même temps que sur « I ».
- 3) Attendre environ 3 secondes jusqu'à ce que la led « M » ne clignote.
- 4) Maintenant le microprocesseur est physiquement rétabli.
- 5) Relâcher les boutons « I » et « H ».
- 6) Appuyer et garder le doigt sur le bouton à programmer « N ».
- 7) Après 2 secondes, le portier-vidéo émet une tonalité aiguë.
- 8) Relâcher le bouton d'autoallumage « N ».
- 9) Appuyer sur le bouton d'appel correspondant au portier-vidéo sur les plaques de rue à boutons. Taper le code d'appel et appuyer sur

le bouton "  " sur les plaques de rue alphanumériques.

- 10) Une tonalité aiguë confirme la fin de la procédure.

REMARQUE : Dans les portiers vidéo Art. 6611, 661C, 6711 avec la même procédure, il est possible de programmer également un bouton "N".

Reprogrammation de la valeur par défaut (autrement dit d'usine) des boutons.

Étape de la programmation :

- 1) Appuyer et garder le doigt sur le bouton « I ».
- 2) Appuyer et garder le doigt sur le bouton « H » en même temps que le bouton « I ».
- 3) Attendre environ 3 secondes jusqu'à ce que la led rouge « M » ne clignote.
- 4) Appuyer et garder le doigt sur le bouton à rétablir en position de défaut.
- 5) Après 2 secondes, le portier-vidéo émet une tonalité aiguë
- 6) Relâcher les boutons et appuyer à nouveau sur le bouton à rétablir en position de défaut.

REMARQUE : Dans les portiers vidéo Art. 6611, 661C, 6711 avec la même procédure, il est possible de programmer également un bouton "N".

Effacement total des programmations.

Étape de la programmation:

Cette procédure est conseillée si l'on désire changer l'ID d'un portier-vidéo programmé auparavant et si l'on ne veut pas maintenir la programmation de fonctionnement de l'appareil.

- 1) Appuyer et garder le doigt sur le bouton « I ».
- 2) Appuyer et garder le doigt sur le bouton « H » en même temps que le bouton « I ».
- 3) Attendre environ 3 secondes jusqu'à ce que la led rouge « M » ne clignote.
- 4) Maintenant le microprocesseur est physiquement rétabli.
- 5) Relâcher les boutons « I » et « H ».
- 6) Appuyer et garder le doigt sur le bouton d'autoallumage « H ».
- 7) Après 2 secondes, le portier-vidéo émet une tonalité longue pendant 2 secondes.
- 8) Relâcher le bouton d'autoallumage « H ».
- 9) Pendant le retentissement de la tonalité longue, appuyer sur le bouton de commande de la gâche "G". Si la procédure d'effacement est réussie, le portier-vidéo émettra un triple "Beep" en appuyant sur le bouton de commande de la gâche "G".

FONCTIONNEMENT

Les appels de plaque externe, intercommunicants et de palier se distinguent par leur tonalité différente.

Appel à partir de la plaque.

Les appels de la plaque de rue ne répondent pas à la pression du bouton d'appel, mais sont générés à l'intérieur par le portier-vidéo. La période d'appel ou cycle d'appel est de 1 seconde de tonalité et de 2 secondes de pause, qui se répète deux fois (valeur par défaut définie dans la plaque de rue). La durée des sonneries de type « Ding-Dong » et « Ding-Dang-Dong » ne suit pas le temps fixé par le cycle d'appel mais suit le temps naturel de la sonnerie.

Pour répondre, appuyer et relâcher le bouton « I ». Si le bouton « I » est déjà pressé pendant l'appel, le relâcher et appuyer de nouveau dessus. Le temps de réponse à l'appel (30 s) et la durée de conversation (2 minutes par défaut) sont définis dans les paramètres de la plaque de rue. À l'expiration du temps de conversation, on peut continuer si l'appel est de nouveau exécuté dans un laps de temps de 10 s depuis la même plaque de rue.

Pendant la conversation, il est possible d'interrompre momentanément le phonique (5 s maximum) en appuyant sur le bouton « I ».

Pour reprendre la conversation appuyer sur le bouton parler/écouter « I » dans les 5 s. À défaut la communication s'arrête. Pour terminer la conversation, appuyer sur le bouton « I ». Pendant que le phonique est actif, la LED rouge « M » reste allumée.

Appel intercommunicant.

Appuyer sur le bouton d'appel intercommunicant (si programmé) de l'interphone/portier-vidéo à appeler. Le haut-parleur du portier-vidéo appelé émettra une tonalité d'appel (si l'appel est possible) ou une tonalité occupé (si l'appel est impossible). La sonnerie de l'interphone portier-vidéo appelé commencera à retentir par séquences répétitives de 1 s de tonalité et de 4 s de pause. La durée maximale de l'appel sera de 30 s (6 cycles). Pour interrompre l'appel, appuyer parler/écouter avant que la personne appelée réponde. Pour répondre à l'appel, sur l'interphone/portier-vidéo appelé soulever le combiné ou appuyer le bouton parler/écouter « I ». À la réponse, le moniteur sera mis directement en communication avec la personne appelée. La durée maximale de la conversation est de 5 minutes. Une fois la durée de conversation écoutée, il est possible de continuer à dialoguer, sans raccrocher le combiné, si un visiteur appelle de nouveau dans les 10 s qui suivent. Un appel éventuel depuis la plaque de rue est prioritaire sur l'appel intercommunicant.

Appels refusés.

L'exclusion de la sonnerie est indiquée par l'allumage permanent de la LED rouge « M », qui se trouve chez le poussoir utilisé pour cette fonction (voir M, Fig. 1). Si des appels sont effectués vers le portier-vidéo lorsqu'il est en condition d'appel exclu, ceux-ci sont refusés. Le refus des appels détermine une extinction de courte durée de la LED rouge « M » pour chaque appel exclu (4 au maximum). La signalisation est répétée environ toutes les 10 s. L'effacement des appels refusés se produit : avec le rétablissement de la sonnerie, avec la réinitialisation du portier-vidéo ou à défaut d'alimentation du système. Le refus, sur la plaque de rue, est signalé par la tonalité de dissuasion (une série de « bips » de 100 ms avec une pause de 100 ms pendant une durée totale de 5 s). Le message « Ne pas déranger » apparaît en plus sur la plaque de rue avec viseur. La programmation des Boutons « G » et « I » peut être modifiée selon deux configurations (mode de communication à « MAINS LIBRES » (hands free) ou avec bouton parler/écouter PRESSÉ), à l'aide du programmeur Art. 950C relié à des boutons et/ou une plaque alphanumérique avec version de logiciel égale ou supérieure à la V4. Consulter la notice du programmeur Art. 950C et des plaques de rue ou des unités électroniques.

Touche Gâche

La touche gâche de chaque appareil fonctionne de la manière suivante.

- Appareil avec combiné au repos gâche → vers la dernière plaque avec laquelle il a parlé ou à partir de laquelle il a été appelé.
- Appareil avec combiné soulevé mais non engagé en conversation → appel au standard si le flag Standard est OUI. Sinon, on retourne au premier cas.
- Appareil avec combiné soulevé et engagé en conversation interne → comme le premier cas.
- Appareil avec combiné soulevé et engagé en conversation externe ou appel depuis plaque → gâche vers la plaque avec laquelle il parle ou depuis laquelle il est appelé.

En fait, on actionne toujours une gâche sauf lorsque l'on soulève le combiné et l'on appuie tout de suite sur le bouton gâche. Il est possible de le mettre au cas normal si le standard de conciergerie est absent dans l'installation et l'on met le flag Standard à NON.

N.B. Dans la série 6600 la manœuvre équivalente est celle d'appuyer pour un instant sur le poussoir « vive voie » et ensuite sur gâche. Même dans ce cas on appelle le standard.

BESCHREIBUNG

Art. 6611, 661C, 6711 sind Freisprech-Monitore der Baureihe 6600 mit 6600 mit 3,5" LCD Farbbildschirm, die in DUE FILI ELVOX (2-Draht Bus-system) Audio-/Video-Türsprechanlagen verwendet werden.

Die Versionen Art. .../F haben gleiche Eigenschaften und weisen keinerlei Unterschiede bei Installation und Programmierung auf.

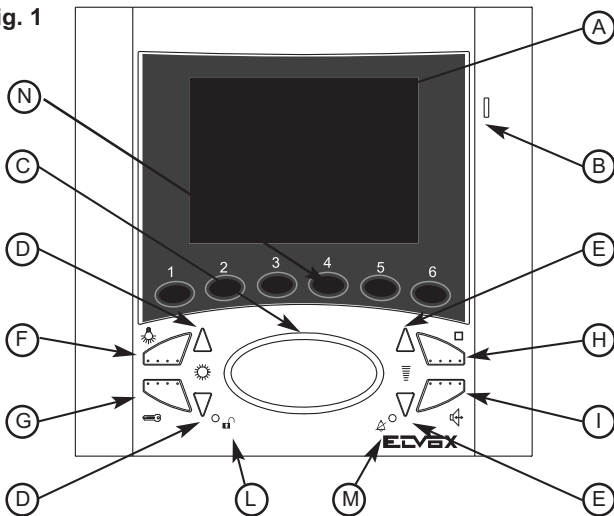
"Kontrollen und Einstellungen" beschrieben ist:

Diese sind serienmäßig mit 6 Tasten für Zusatzfunktionen oder Wechselsprechrufe und 8 Tasten ausgestattet, einer Taste für Türöffner, einer Taste zur Selbsteinschaltung des Videohaustelefons auch ohne Ruf, einer Gesprächstaste, einer Taste für die Zusatzfunktion "Treppenhausebeleuchtung", zwei Tasten für die interne Lautstärkeregelung des Audiosignals, des Läutwerks, und zwei Tasten für die Wahl des Klingeltons. Für die optische Anzeige von Rufabschaltung, unbeantwortete Rufe, nicht verfügbare Funktionen und Tür/Tor offen sind am Videohaustelefon zwei LEDs (rot und grün) vorhanden.

- Für die Installation des UP-Videohaustelefons (Art. 6611) ist das Unterputzgehäuse Art. 6149 erforderlich und die Halter Art. R660 (für Gipskartonwand).

- Die AP-Installation des Monitors (Art. 6711) erfordert den seriengelierten Wand-Befestigungshalter.

Fig. 1

**Technische Merkmale des Videohaustelefons**

- Videohaustelefon aus ABS
- Abnehmbare Klemmenleiste
- 3,5" LCD-Flachbildschirm
- Elektronischer Schaltkreis auf auswechselbaren Platinen.
- Standard-Video-Signal PAL
- Einsatztemperatur 0° bis +40° C
- Elektronisches Läutwerk
- Eingang für Etagenruf mit anderem Ruf als Ruf von der Türstation.
- Ausgang für Zusatzläutwerk Art. 860A
- Versorgung vom Bus
- Eingang für zusätzliche Stromversorgung (Art. 6923) falls die Anlage so konfiguriert ist, das mehr als zwei Videohaustelefon gleichzeitig einschalten können.

Kontrollen und Einstellungen

A) 3,5" LCD Bildschirm

B) Mikrophon.

C) Lautsprecher

D) **Tastenpaar**

1) Bei eingeschaltetem Videohaustelefon wird mit den Tasten die Helligkeit geregelt.

2) Bei ausgeschaltetem Videohaustelefon wird mit den Tasten die Melodie für den Ruf von der Außenstation gewählt. Programmierung der Melodie: Eine der beiden Tasten mind. 2 Sekunden gedrückt halten. Anschließend die Melodie durch wiederholte Betätigung der Tasten wählen.

E) **Tastenpaar**

1) Während des Gesprächs die Taste „I“ gedrückt halten und mit den Tasten „E“ die Lautstärke der internen Sprechleitung regulieren.

2) Einstellung der Lautstärke des Läutwerks: Eine der beiden Tasten „E“ mindestens 2 Sekunden lang gedrückt halten. Anschließend durch wiederholte Betätigung der Tasten die Lautstärke regulieren oder den Ruf auslöschen. Mit den Tasten „E“ kann man die Klingellautstärke auch während des Intern- oder Externrufempfangs einstellen. Nach Beendigung des Rufempfangs wird, bei eingeschaltetem Bildschirm der Kontrast eingestellt.

F) Taste: für Zusatzfunktion, 1. Aktuator Art. 692R oder Art. 692H.

G) Taste: für Türöffner und es endet auch das ggf. geführte Gespräch.

H) Taste: Selbsteinschaltung des Monitors auch ohne Ruf.

I) Taste für Sprechen/Hören: für Verbindung mit der Außenstation nach Ruf und/oder Monitoreinschaltung drücken um das Audio zu aktivieren. Durch wieder Drücken der Taste endet die Konversation. Der Konversation bleibt die rote LED eingeschaltet.

L) Anzeige Tür offen: die Einschaltung der Led (grüne Led) zeigt dass mindestens eine Tür geöffnet ist; Led ausgeschaltet zeigt an, dass alle Türen geschlossen sind (die Funktion ist eine Option in Bezug auf die Installationsart).

M) Anzeige Rufabschaltung: Diese Led leuchtet ständig auf, wenn das Läutwerk abgeschaltet wurde (siehe Punkt "E") und blinkt, wenn Anrufe verweigert wurden. Die rote LED ist für die gesamte Gesprächsdauer erleuchtet, d.h. solange das Audiosignal aktiv ist.

N) **Tasten:** für die Programmierung der Zusatzdienste oder Wechselsprechrufe (für die Programmierung).

Hinweis: An der Rückseite des Videohaustelefons befindet sich die RESET-Taste für die Programmierungsphasen sich beim Videohaustelefon Art. 661C die RESET-Taste auf dem Boden des Tischumbausatzes befindet. Alle Geräte sind mit einem Steckverbinder A-B-C für die Stabilisierung des Videosignals, ausgestattet.

Anschlussklemmenleiste und Steckverbinder

+12, CH) Anschluss Zusatzläutwerk.

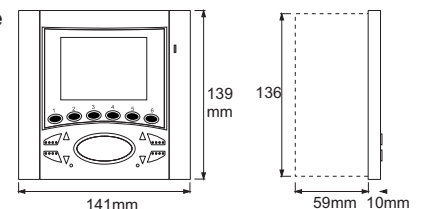
1, 2) BUS-Leitung.

E+, E-) Zusatzversorgung für Videohaustelefon mit Netzgerät Art. 6923.

FP, M) Anschluss für Etagenruftaste.

INSTALLATION 6611

- Das Videohaustelefon fern von Licht- und Wärmequellen installieren.
- Das UP-Gehäuse Art. 6149 in einer Höhe von etwa 1,40 m über dem Boden an der Wand installieren.
- Die Plastikstrebe vom Gehäuse entfernen (siehe Part. 1, Abb. 2)
- Das Videohaustelefon mit den 4 mitgelieferten Schrauben am Gehäuse befestigen (Abb. 2).
- Die seitlichen Blenden einsetzen. Die Blende mit dem Schlitz für das Mikrofon muss rechts eingesetzt werden (Abb. 2).

Up-Montage

(Mikrofon)

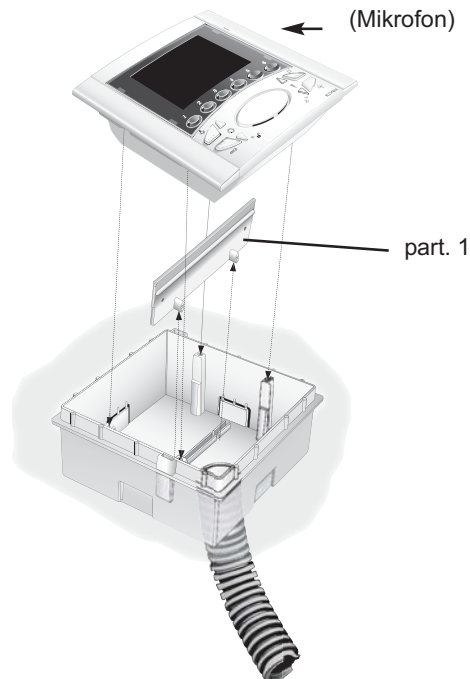
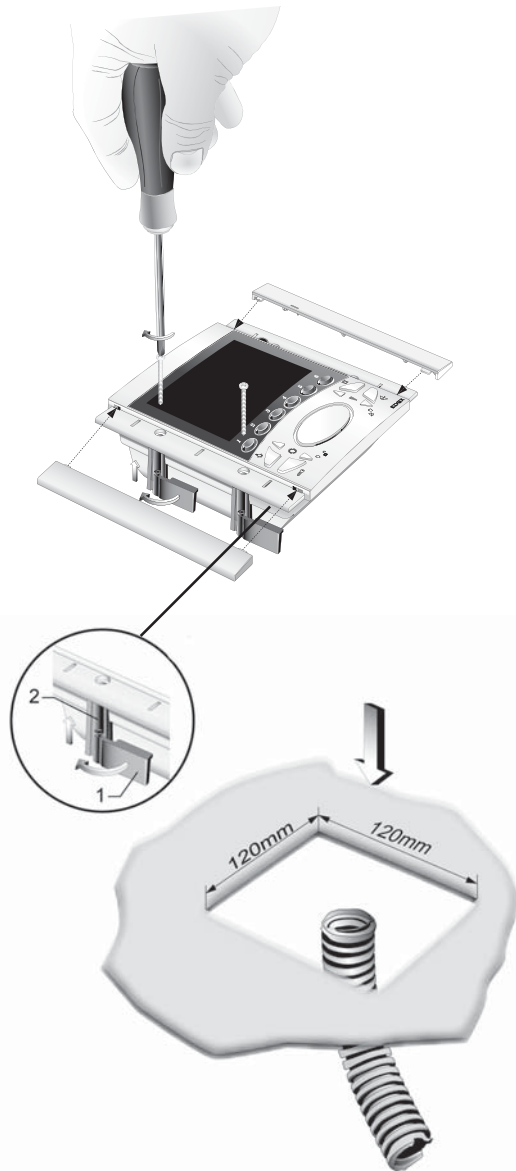


Abb. 2

part. 1

INSTALLATION DES ART. 6611 MIT HALTERUNGEN ART. R660.

- Das Videohaustelefon fern von Licht- und Wärmequellen installieren.
- Ein ca. 120 x 120 mm großes Loch in 1,40 m Höhe, gemessen vom Boden zur Lochunterkante, in die Gipskartonwand schneiden.
- Die Halterungen wie in der Abbildung ersichtlich am Videohaustelefon befestigen und parallel zur Gehäusesseite ausrichten (part. 1, Abb. 2A).
- Die Anschlüsse an der Klemmenleiste durchführen (siehe Verdrahtungsplan)
- Das Videohaustelefon in die Gipskartonwand einstecken.
- Die Befestigungsschrauben anziehen, sodass die Halterungen näher zur Wand wandern. Durch Anschrauben müssen die Halterungen rechtwinklig zum Monitor angeordnet sein (part. 1, Abb. 2A).
- Die seitlichen Blenden einsetzen. Die Blende mit dem Schlitz für das Mikrofon muss rechts eingesetzt werden.



INSTALLATION DES ART. 6711

- Das Videohaustelefon fern von Licht- und Wärmequellen installieren.
- Die Befestigungsplatte des Monitors in 1,40 m Höhe vom Boden bis zu Unterkante befestigen.
- Die Anschlüsse an der Klemmenleiste durchführen (siehe Verdrahtungsplan)
- Das Videohaustelefon in der abgebildeten Pfeilrichtung 1 und 2 einstecken.
- Um den Monitor von der Befestigungsplatte zu entfernen, mit einem Schraubenzieher auf die Entriegelungsfeder wirken (die sich oben auf der Hinterseite des Videohaustelefons befindet) und in der abgebildeten Pfeilrichtung 3 und 4 abnehmen.

Up-Wandmontage-Version

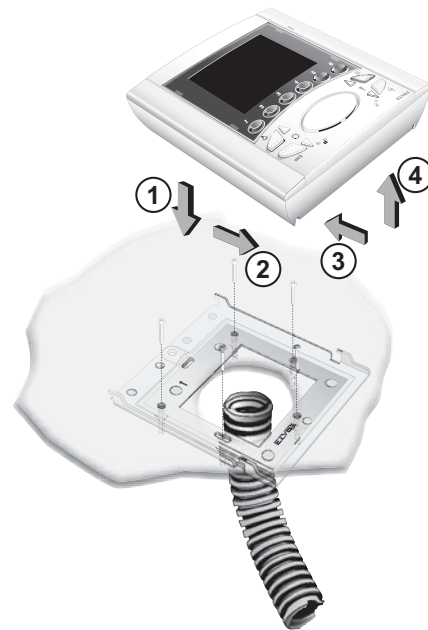
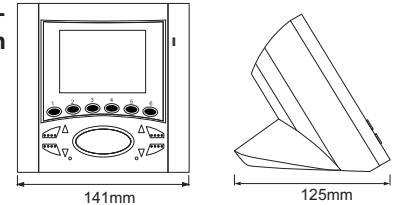


Abb. 2B

INSTALLATION DES ART. 661C

- Die Steckdose an der Wand befestigen
- Die Anschlüsse an der Klemmenleiste durchführen (siehe Verdrahtungsplan)

Tischversion

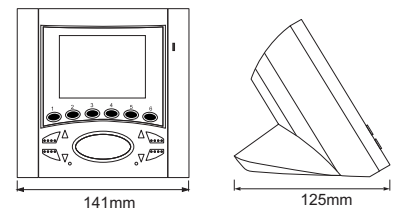


Abb. 2C

STABILISIERUNG DES VIDEOSIGNALS

Auf der Hinterseite der Monitore Art. 6611 und 6711 gibt es einen Verbinder (A-B-C) für den Video-Signalausgleich.

Beim Tischmonitor Art. 661C befindet sich der Verbinder für den Video-Signalausgleich auf der Klemmenleiste in der Steckdose.

Diese Brücke muss in Anlagen mit mehreren seriengeschalteten Geräten (Haustelefone und Videohaustelefone) entsprechend gesetzt werden (Abb. 3).

In Serienkonfiguration die Brücke beim letzten Gerät in Stellung „B“ (Abschluss 100 Ohm) umstecken und die Brücke der anderen Haustelefone und Videohaustelefone auf „A“ (Kein Abschluss) stehen lassen (Abb. 3).

Für andere Anschlusskonfigurationen wird auf nachstehende Anmerkung "Busabschluss FÜR ANLAGEN DUE FILI ELVOX" im Abschnitt Schaltpläne verwiesen.

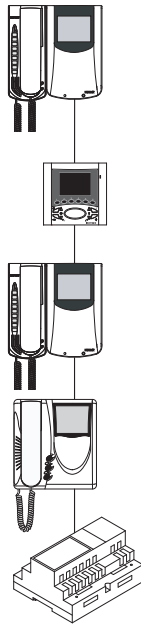


Fig. 3



Art. 6611



Art. 6711



Art. 661C

PROGRAMMIERUNG

Es gibt drei Programmierungsarten des Videohaustelefons: Zuweisung des Kenncodes oder Rufcodes (unbedingt notwendig), Zuweisung des zusätzlichen Kenncodes (für Videohaustelefone, die mit einem Haupt-Videohaustelefon verbunden sind), Programmierung der Tasten für Zusatzfunktionen und interne Rufe (sofern erforderlich). Die Programmierungen müssen mit eingeschalteter Anlage ohne aktive Kommunikationen durchgeführt werden, und zwar erst, nachdem die (Video-)Haustelefone an die Anlage angeschlossen, und die Türstationen programmiert wurden.

Programmierung des Kenncodes

Der Kenncode wird mit Hilfe einer in der Anlage vorhandenen und bereits konfigurierten Türstation (MASTER) programmiert.

Das Videohaustelefon wird ohne zugewiesenen Kenncode geliefert. Um dies zu überprüfen, die Türöffnertaste "G" drücken: das Videohaustelefon gibt einen dreifachen "Piepton" ab.

Achtung: für die Programmierung des ID-Codes des Videohaustelefons hat man ab dem Aufruf der Programmierung bis zum Drücken des Klingeltasters oder Sendung des Codes 30 Sekunden Zeit.

Programmierungsphase:

- 1) Die "I" Taste drücken und gedrückt halten
- 2) Die "H" Taste drücken und zusammen mit der "I" Taste gedrückt halten.
- 3) Zirka 3 Sekunden warten bis die rote Led „M“ zu blinken anfängt.
- 4) Nun wird der Mikroprozessor physisch wieder hergestellt.
- 5) Beide Tasten "I" und "H" loslassen. Jetzt hat man ca. 5 Sekunden Zeit um eine der beliebigen vorgeschriebenen. Programmierungen durchzuführen.
- 6) Die Türöffnertaste "G" drücken und gedrückt halten.
- 7) Nach 2 Sekunden gibt das Videohaustelefon einen lauten Signalton ab, das Videohaustelefon wird eingeschaltet und mit der Türstation in Kommunikation gesetzt.
- 8) Bei Klingeltableaus mit Tasten die Ruftaste drücken, mit der das Videohaustelefon gerufen wird, bei alphanumerischen Klingeltableaus den Rufcode des Haupt-Haustelefons / Videohaustelefon eingeben und die Taste "🔔" drücken
- 9) Wenn in der Anlage ein Haustelefon / Videohaustelefon vorhanden ist, dem bereits derselbe Kenncode zugewiesen wurde, gibt die Türstation einen leisen Signalton ab und der Vorgang muss ab Punkt 1 wiederholt werden.
- 10) Andernfalls wird der Code dem Videohaustelefon zugewiesen und die Kommunikation beendet.

Programmierung des zusätzlichen Kenncodes

Die Programmierung des zusätzlichen Kenncodes ist nur erforderlich, wenn mit derselben Taste bzw. mit demselben Rufcode gleichzeitig mehrere Videohaustelefone läuten sollen. Die Videohaustelefone, die gleichzeitig läuten sollen, werden mit derselben Taste derselben Gruppe zugeordnet. Das "Haupt-Haustelefon / Videohaustelefon wird zuerst mit der obigen Prozedur zur "Programmierung des Kenncodes" programmiert, die Neben-Haustelefone / Videohaustelefone derselben Gruppe werden mit dem zusätzlichen Kenncode programmiert (siehe Tabelle auf Abschnitt der Schaltpläne, i.e. die mit den elektronischen "DUE FILI Klingeltableaus" beigelegten Schaltpläne). Ohne Hilfe des Programmiergerätes Art. 950C oder mit SaveProg können 3 Haustelefone und ein Master-Gerät derselben Gruppe zugeordnet werden.

Programmierungsphase:

- 1) Die „I“ Taste drücken und gedrückt halten.
- 2) Dann die „H“ Taste drücken und zusammen mit der "I" Taste gedrückt halten.
- 3) Zirka 3 Sekunden warten bis die rote Led „M“ zu blinken anfängt.
- 4) Nun wird der Mikroprozessor physisch wieder hergestellt.
- 5) Beide Tasten "I" und "H" loslassen.
- 6) Die Tasten "G" (Türöffner) und "H" (Selbststart) gleichzeitig drücken und gedrückt halten.
- 7) Nach 2 Sekunden gibt das Haustelefon einen lauten Signalton ab das Videohaustelefon wird eingeschaltet und mit der Türstation in Kommunikation gesetzt.
- 8) Beide Tasten "G" (Türöffner) und "H" (Selbsteinschaltung) loslassen.
- 9) Bei Klingeltableaus mit Tasten die Ruftaste drücken, mit der das bereits programmierte Haupt-Haustelefon / Videohaustelefon gerufen wird, bei alphanumerischen Klingeltableaus den Rufcode eingeben und die Taste "🔔" drücken.
- 10) Wenn in der Anlage ein Haustelefon / Videohaustelefon vorhanden ist, dem bereits derselbe Kenncode zugewiesen wurde, gibt die Türstation einen leisen Signalton ab und der Vorgang muss ab Punkt 1 wiederholt werden.
- 11) Nachdem dem Videohaustelefon der zusätzliche Kenncode zugewiesen wurde, wird die Kommunikation beendet.

Um die zugewiesene Nummer zu erkennen siehe Tabelle im Manual der Klingeltableaus.

Programmierung der Tasten

Das Videohaustelefon wird mit drei zusätzlichen Tasten für die Funktionen Türöffner, Selbsteinschaltung und für die Zusatzfunktion "Treppenhausebeleuchtung" geliefert. Letztere aktiviert das 1. Relais des 1. Aktuators (Art. 69RH), wenn dieser an der Anlage angeschlossen ist. Mit Ausnahme der Zuweisung der Funktionen "interne Rufe" und "Selbsteinschaltung" an eine bestimmte Türstation muss zur Änderung der Funktionsart der Tasten das Programmiergerät Art. 950C oder mit SaveProg benutzt werden.

Programmierung der Tasten für interne Rufe (Bei den Baureihen 8870, Giotto und Petrarca heben sie den Hörer des zuzurufenden Haustelefons / Videohaustelefons ab bei der Baureihe 6600 die Taste Sprechen/Hören "I" gedrückt halten).


Programmierungsphase:

- 1) Die "I" Taste drücken und gedrückt halten.
- 2) Dann die „H" Taste drücken und zusammen mit der "I" Taste gedrückt halten.
- 3) Zirka 3 Sekunden warten bis die rote Led „M" zu blinken anfängt.
- 4) Nun wird der Mikroprozessor physisch wieder hergestellt.
- 5) Beide Tasten "I" und "H" loslassen.
- 6) Die zuprogrammierende Taste "F" drücken und gedrückt halten.
- 7) Nach 2 Sekunden gibt das Videohaustelefon einen lauten Signalton ab, während das andere Haustelefon / Videohaustelefon einen aufsteigenden Dreiklangton abgibt.
- 8) Die auf den internen Ruf bezogene Taste „N" loslassen.
- 9) Am angerufenen Haustelefon / Videohaustelefon (das Videohaustelefon mit dem Dreiklangton) eine der Tasten drücken, die als Türöffner-taste oder F1 oder F2 oder F1, F2 oder Aktor programmiert ist drücken.
- 10) Ein lauter Signalton bestätigt das Ende der Prozedur.
Dieselbe Prozedur kann auch für andere Haustelefone / Videohaustelefone und eventuelle Internruftasten wiederholt werden.

HINWEIS: Bei den Videohaustelefonen Art. 6611, 661C, 6711 kann mit derselben Prozedur auch eine Taste "N" programmiert werden.

Programmierung der Selbsteinschalttaste an einer bestimmten Türstation.

Programmierungsphase:

- 1) Die "I" Taste drücken und gedrückt halten.
- 2) Dann die „H" Taste drücken und zusammen mit der "I" Taste gedrückt halten.
- 3) Zirka 3 Sekunden warten bis die rote Led „M" zu blinken anfängt.
- 4) Nun wird der Mikroprozessor physisch wieder hergestellt.
- 5) Beide Tasten "I" und "H" loslassen.
- 6) Die zuprogrammierende Taste „F" drücken und gedrückt halten.
- 7) Nach 2 Sekunden gibt das Videohaustelefon einen lauten Signalton ab.
- 8) Die auf die Selbsteinschaltung bezogene Taste „F" loslassen.
- 9) Bei Klingeltableaus mit Tasten die Ruf-taste drücken, mit der das Haustelefon / Videohaustelefon gerufen wird, bei alphanumerischen Klingeltableaus den Rufcode eingeben und die Taste  drücken.

10) Ein lauter Signalton bestätigt das Ende der Prozedur.

HINWEIS: Bei den Videohaustelefonen Art. 6611, 661C, 6711 kann mit derselben Prozedur auch eine Taste "N" programmiert werden.

Wiederherstellung des Defaultwerts der Tasten.

Programmierungsphase:

- 1) Die "I" Taste drücken und gedrückt halten.
- 2) Die "H" Taste drücken und gedrückt halten zusammen mit der "I" Taste.
- 3) Zirka 3 Sekunden warten bis die rote Led „M" blinkt.
- 4) Die auf Defaultwert zuprogrammierende Taste drücken und gedrückt halten.
- 5) Nach 2 Sekunden gibt das Videohaustelefon einen lauten signalton ab.
- 6) Die Tasten loslassen und die auf Defaultwert zuprogrammierende Taste wieder drücken.

HINWEIS: Bei den Videohaustelefonen Art. 6611, 661C, 6711 kann mit derselben Prozedur auch eine Taste "N" programmiert werden.

Totale Löschung der Programmierungen

Diese Prozedur wird empfohlen, wenn der zuvor programmierte ID-Code eines Haustelefons/Videohaustelefons geändert, und die Programmierung der Funktionen des Geräts nicht beibehalten werden soll.

Programmierungsphase:

- 1) Die "I" Taste drücken und gedrückt halten.
- 2) Dann die „H" Taste drücken und zusammen mit der "I" Taste gedrückt halten.
- 3) Zirka 3 Sekunden warten bis die rote Led „M" zu blinken anfängt.
- 4) Nun wird der Mikroprozessor physisch wieder hergestellt.
- 5) Beide Tasten "I" und "H" loslassen.
- 6) Die Selbsteinschalttaste "F" drücken und gedrückt halten.
- 7) Nach 2 Sekunden gibt das Videohaustelefon einen 2 Sekunden langen Ton ab.
- 8) Die Selbsteinschalttaste bezogene Taste „F" loslassen.
- 9) Während des langen Tons die Türöffnertaste "G" drücken. Nach erfolgreicher Programmierung hört man einen dreifachen Biep-Ton.

BETRIEB

Die Rufe von der Türstation, die internen Rufe und die Etagenrufe unterscheiden sich durch verschiedene Ruftöne.

Ruf von der Türstation.

Die Rufe von der Türstation folgen nicht auf den Druck der Ruftaste, sondern werden intern vom Videohaustelefon generiert. Die Rufzeit des Zusatzläutwerks Art. 860A Rufzyklus beträgt 1 Sekunde Ton und 2 Sekunden Pause und wird zwei Mal wiederholt (an der Türstation eingeegebener Defaultwert). Die Rufzeit des Türgongs "Ding-Dong" und "Ding-Dong-Dang" folgt nicht dem vom Rufzyklus vorgegebenen Takt sondern dem eigenen Takt des Türgongs.

Zum Antworten die Taste "I" drücken und loslassen. Sollte die Taste "I" beim Ruf bereits gedrückt sein, so ist sie loszulassen und erneut zu drücken. Die Zeit für die Beantwortung des Rufs (30 s) und die Gesprächszeit (2 Minuten, Defaultwert) sind in den Parametern der Türstation eingegeben. Nach Ablauf der Gesprächszeit kann das Gespräch fortgesetzt werden, falls der Ruf innerhalb von 10 Sekunden vom gleichen Klingeltabelleau getätigt wird. Während des Gesprächs kann das Audiosignal durch Drücken der Taste "I" kurzunterbrochen werden (max. 5 Sekunden).

Um das Gespräch wieder aufzunehmen, die Taste Sprechen/Hören "I" innerhalb 5 s erneut drücken, andernfalls wird die Verbindung getrennt. Um das Gespräch zu beenden, die Taste "I" drücken. Während der Aktivierungszeit des Audiosignals ist die rote LED "M" erleuchtet.

Interner Ruf.

Die Internruftaste des gewünschten (Video-)Haustelefons - sofern programmiert - drücken. Vom Lautsprecher des anrufenden Videohaustelefons ist entweder das Rufzeichen (wenn der Ruf möglich ist) oder das Besetzzeichen (wenn der Ruf nicht möglich ist) zu hören. Im angerufenen Videohaustelefon beginnt das Läutwerk zyklisch im Rhythmus von 1 s Ton und 4 s Pause zu läuten. Die maximale Rufdauer beträgt 30 s (6 Zyklen). Wenn der Ruf unterbrochen werden soll, die Taste Sprechen/Hören "I" drücken, bevor der Angerufene antwortet. Um den Anruf am angerufenen (Video-) Haustelefon zu beantworten, den Hörer abnehmen oder die Taste Sprechen/Hören drücken. Beim Antworten wird das Videohaustelefon direkt mit der angerufenen Person verbunden. Die maximale Gesprächsdauer beträgt 5 Minuten. Nach Ablauf der Gesprächszeit kann das Gespräch fortgesetzt werden ohne den Hörer aufzulegen, wenn der Ruf innerhalb von 10 s erneut ausgeführt wird. Ein eventueller Ruf von der Türstation hat Vorrang vor dem internen Ruf.

Nicht angenommene Rufe.

Die Abschaltung des Ruftons wird ist durch die ständiges Leuchten der roten LED "M" gezeigt. Wenn das Videohaustelefon vom Klingeltabelleau angerufen wird, solange der Ruf abgeschaltet ist, werden die Rufe verweigert. Bei Verweigerung der Rufe erlischt die rote LED "M" so oft wie Rufe verweigert worden sind (Höchstzahl nicht angenommener Rufe ist 4). Die Anzeige wird etwa alle 10 s wiederholt. Die Löschung der nicht angenommenen Rufe erfolgt bei erneuter Aktivierung des Läutwerks, bei Reset des Videohaustelefons oder bei Stromausfall in der Anlage. An der Türstation wird die Verweigerung durch einen ablehnenden Ton (mehrere 100 ms lange "Pieptöne" mit einer 100 ms langen Pause für insgesamt 5 s) gemeldet. An der Türstation mit Display wird auch die Meldung "Nicht stören" angezeigt. Die Programmierung der Tasten "G" und "I" kann in zwei verschiedenen Konfigurationen (Kommunikationsmodus "HANDS-FREE" oder mit GEDRÜCKTER Taste Sprechen/Hören) erfolgen, u.z. mit dem an ein Klingeltabelleau mit Tasten und/oder mit alphanumerischer Tastatur angeschlossenen Programmiergerät Art. 950C mit Softwareversion ab V4. Siehe Anleitungen des Programmiergeräts Art. 950C und der Klingeltabelleaus bzw. der elektronischen Einheiten.

Türöffnertaste

Die Türöffnertaste jedes Geräts funktioniert folgendermaßen.

- Gerät mit aufgelegtem Hörer → Türöffnung wird zur letzten Türstation geleitet, mit der gesprochen, oder von der angerufen wurde.
- Gerät mit abgehobenem Hörer aber ohne bestehende Gesprächsverbindung → Ruf an Zentrale, wenn das Flag der Zentrale auf JA gesetzt ist. Andernfalls wie im ersten Fall.
- Gerät mit abgehobenem Hörer und mit bestehender interner Gesprächsverbindung wie im ersten Fall.
- Gerät mit abgehobenem Hörer und mit bestehender Gesprächsverbindung oder nach Ruf vom Klingeltabelleau → Türöffnung wird zu der Türstation geleitet, mit der gerade gesprochen wird oder von der angerufen wurde.

Praktisch wird immer ein Türöffner betätigt, außer wenn der Hörer abgenommen und sofort die Türöffnertaste gedrückt wird. Auch dieser Fall ist Standard, wenn in der Anlage keine Pfortnerzentrale vorhanden ist und das Flag auf NEIN gesetzt wird.

Hinweis: In Baureihe 6600 ist das entsprechende Verfahren das Drückender Sprech-taste für einen Augenblick und dann die Türöffnertaste. Auch in diesen Fall wird die Zentrale angerufen.

DESCRIPCIÓN

El art. 6611, 661C, 6711 son videoteléfonos viva voz de la serie intercomunicante 6600 con pantalla de cristal líquido de 3,5" a colores para instalaciones de video-porteros de **DOS HILOS ELVOX**.

Las versiones Art. .../F poseen las mismas características y tanto su instalación como su programación son iguales.

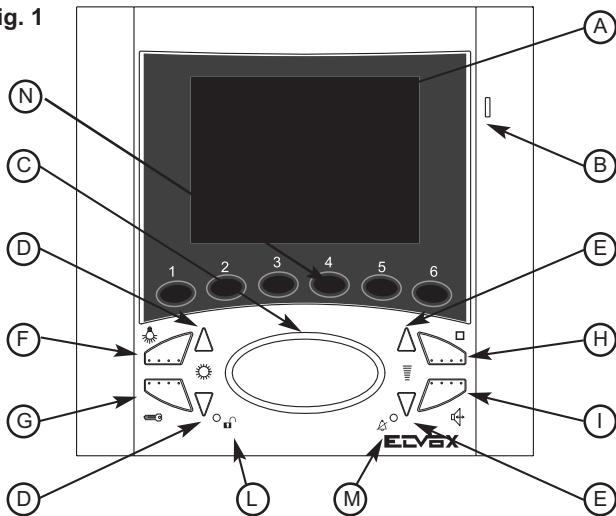
Controles y regulaciones

La pantalla del monitor se puede inclinar verticalmente. Está dotado de serie con 6 pulsadores para funciones auxiliares o llamadas intercomunicantes y 8 pulsadores: uno para abrir la cerradura, uno para el autoencendido del videoteléfono, incluso cuando no se ha llamado, uno para la conversación, uno para la luz de la escalera, dos para regular el volumen interno de la línea fónica, el volumen del timbre, y dos para regular el tipo de timbre. La llamada excluida, las llamadas sin respuesta, los servicios no disponibles y la puerta/cancela abierta se señalan mediante dos leds (rojo y verde) presentes en el monitor.

- Para instalar el monitor de empotrar (Art. 6611) se requiere la caja art. 6149 o los soportes Art. R660 en caso de instalación en paredes en cartón piedra.

- La instalación del monitor para montaje mural de superficie (Art. 6711) requiere el soporte de fijación a pared suministrado de serie.

Fig. 1

**Características técnicas del videoteléfono**

- Videoteléfono de ABS.
- Caja de conexiones extraíble.
- Pantalla plana de cristal líquido de 3,5".
- Circuito electrónico en tarjetas intercambiables.
- Señal de video estándar PAL.
- Temperatura de funcionamiento de 0° a +40° C.
- Timbre electrónico.
- Entrada para llamada desde fuera de la puerta con timbre diferente al de la llamada desde la placa.
- Salida para timbre suplementario art. 860A.
- Alimentación de datos mediante bus.
- Entrada para alimentación suplementaria (art. 6923) si la instalación se ha configurado para permitir el encendido de más de dos videoteléfonos simultáneamente.

Controles y regulaciones

A) Pantalla con videoteléfono LCD 3,5".

B) Micrófono.

C) Altavoz.

D) **Par de pulsadores**

1) Cuando el videoteléfono está encendido, los pulsadores permiten regular el brillo.

2) Cuando el videoteléfono está apagado, los pulsadores permiten seleccionar la melodía únicamente para la llamada desde el aparato externo. Para seleccionar la melodía: mantener accionado, durante 2 segundos como mínimo, uno de los 2 pulsadores y accionar repetidamente los pulsadores hasta encontrar la melodía deseada.

E) **Par de pulsadores**

1) En conversación con el pulsador "1" pulsado, pulsar los pulsadores "E" para aumentar o disminuir el volumen de la fónica interna.

2) En estado de reposo ellos regulan el volumen del timbre: mantener presionado por al menos 2 segundos uno de los dos pulsadores "E", presionar de nuevo repetidamente los pulsadores para aumentar o disminuir o para excluir el volumen del timbre. Los pulsadores "E" regulan el volumen del timbre también durante la inmisión del sonido de llamada interna o externa. Terminada la emisión del sonido, ellos regulan el contraste mientras la pantalla está encendida.

F) Pulsador para servicio auxiliar, primer relé del primer actuador art. 692R.

G) Pulsador para abrir la cerradura y también para finalizar una posible conversación.

H) Pulsador para la autoinserción/autoactivación: Permite autoactivación de la instalación desde el interior sin llamada desde la placa.

I) Pulsador para tras la llamada y/o el encendido del monitor y pulsar el pulsador una vez para activar la fónica. Pulsandolo una segunda vez la conversación se termina. El led rojo queda encendido por toda la duración de la conversación.

L) Señalización de puerta abierta : el encendido de la señalización (Led verde) indica que al menos una puerta está abierta, el Led apagado indica que todas las puertas están apagadas (la función es opcional en relación con el tipo de instalación).

M) Señalización de llamada excluida: se enciende (LED rojo) de forma fija cuando se han rechazado llamadas (véase punto "E"). El LED rojo permanece encendido también durante toda la conversación, es decir hasta que la línea fónica esté activada.

N) Pulsadores: para activación de los servicios auxiliares o llamadas intercomunicantes (en función de la programación).

N.B. Los videoteléfonos 6611 y 6711 disponen en la parte trasera de un pulsador de RESET para las fases de programación, mientras en el videoteléfono 661C el pulsador de RESET se encuentra en el fondo de la base de sobremesa; todos disponen de conectores A-B-C para la estabilización de la señal video.

Caja de conexiones y conectores

+12, CH) Conexión para timbre suplementario.

1, 2) Línea BUS.

E+, E-) Alimentación suplementaria para monitor con alimentador art. 6923.

FP, M) Conexión para pulsador de llamada desde fuera de la puerta.

INSTALACIÓN 6611

- Instalar el videoteléfono lejos de fuentes luminosas y de calor.
- Empotrar la caja art. 6149 en la pared, a aproximadamente 1,40 m del suelo, al borde inferior
- Quitar el travesaño de plástico de la caja (ver part. 1, Fig. 2).
- Conectar la regleta de conexiones (ver esquemas de conexionado).
- Fijar el videoteléfono a la caja con los 4 tornillos suministrados (Fig. 2).
- Montar las máscaras laterales teniendo en cuenta que la máscara con la ranura para el micrófono tiene que ir a la derecha (Fig. 2).

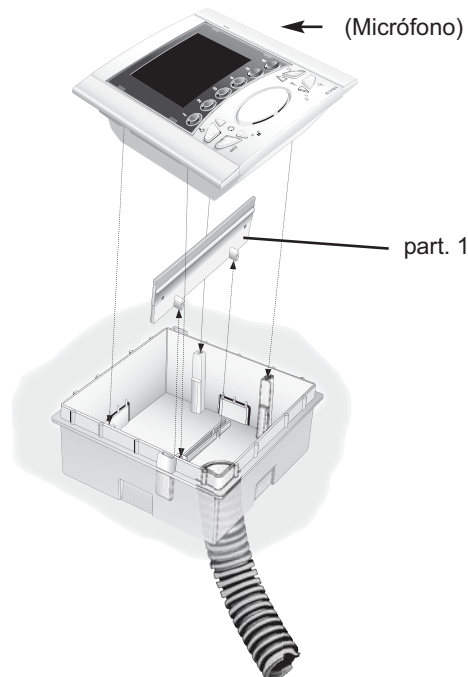
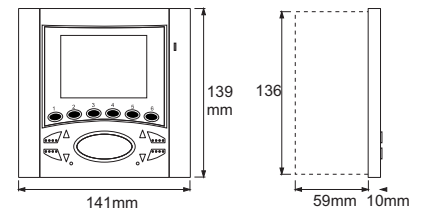
Versión de empotre

Fig. 2

INSTALACIÓN DEL ART. 6611 CON LOS SOPORTES ART. R660,

- Instalar el videoteléfono lejos de fuentes luminosas y de calor.
- Efectuar un orificio en la pared en cartón piedra de cerca 120x120mm a una altura de 1,40m desde el suelo al borde inferior.
- Fijar los soportes al videoteléfono como indica la figura, manteniendo los cursores alineados a los lados del monitor.
- Conectar la regleta de conexiones (ver esquemas de conexionado)
- Insertar el videoteléfono en la pared en cartón piedra.
- Entornillando, los cursores deben alinearse ortogonalmente al videoteléfono (ver part. 1, Fig.2)
- Insertar las máscaras laterales prestando atención que aquella con la apertura para el micrófono debe ser insertada a la derecha.

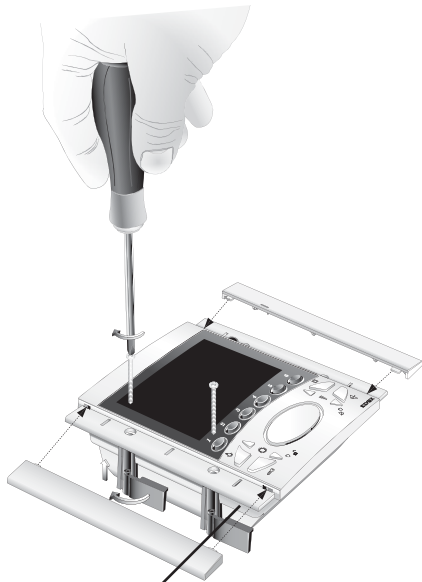
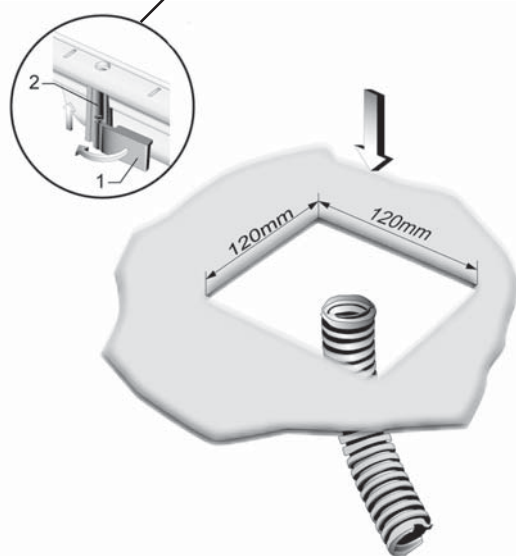


Fig. 2A



INSTALACIÓN DEL ART. 6711

- Instalar el videoteléfono lejos de fuentes luminosas y de calor.
- Fijar la placa de enganche del monitor a una altura de 1,40m desde el piso al borde inferior.
- Efectuar las conexiones de la regleta de conexiones (ver esquemas de conexionado)
- Insertar el videoteléfono siguiendo el sentido de las flechas 1 y 2.
- Para quitar el videoteléfono de la plancha de enganche, actuar con un destornillador sobre la lengüeta de seguridad (que se encuentra sobre y detrás el videoteléfono) y extraerlo siguiendo el sentido de las flechas 3 y 4.

Versión de superficie

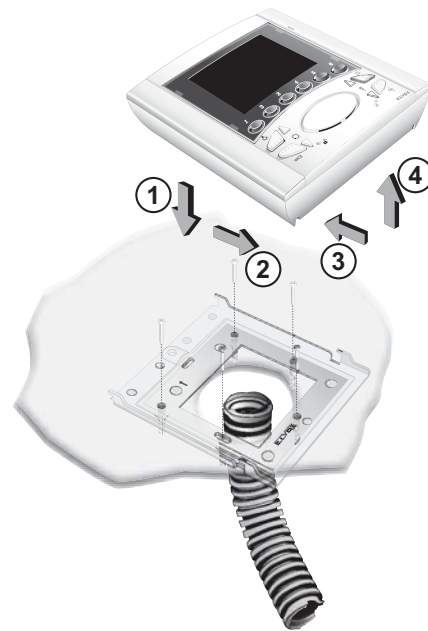
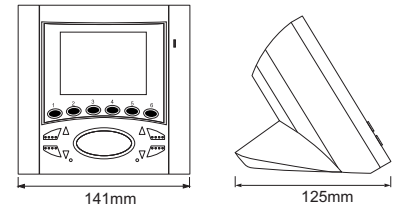


Fig. 2B

INSTALACIÓN DEL ART. 6611C

- Fijar la tachuela a la pared.
- Conectar la regleta de conexiones (ver esquemas de conexionado).
- Insertar el soporte en la tachuela.

Versión de sobremesa

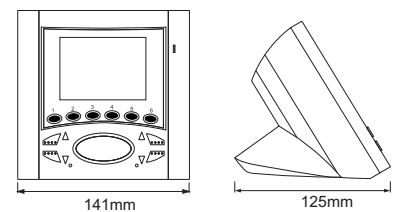


Fig. 2C

ESTABILIZACIÓN DE LA SEÑAL DE VÍDEO

Detrás de los monitores Art. 6611 y 6711 se encuentran algunos conectores (A-B-C) para la estabilización de la señal de vídeo.

En el monitor de sobremesa Art. 661C la estabilización de la señal vídeo se hace por medio de un puente que se encuentra en la regleta de conexiones A-B-C presente en la tachuela.

Este puente debe ser utilizado en las instalaciones donde hay más aparatos (teléfonos y videoteléfonos) conectados en serie (Fig. 3).

En una configuración en serie desplazar el puente sólo del último aparato en la posición "B" y mantener los puentes de los otros teléfonos o videoteléfonos en la posición inicial, es decir "A" (ninguna terminación) (Fig. 3).

Para otras configuraciones de conexión, véase la nota "Terminación Bus para equipos DUE FILI ELVOX" en la sección Esquemas de conexión.

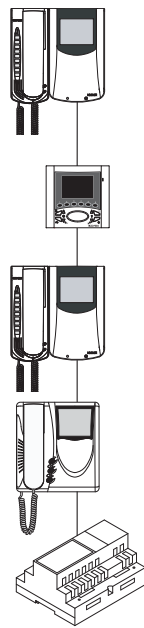


Fig. 3



Art. 6611



Art. 6711



Art. 661C

PROGRAMACIÓN

Las programaciones del videoteléfono son de tres tipos: asignación del código de identificación o código de llamada (indispensable), asignación del código de identificación secundario (para videoteléfono asociados a un monitor principal), programación de los pulsadores para servicios auxiliares y llamadas intercomunicantes (si es necesario).

Las programaciones se deben efectuar con la instalación encendida, sin comunicaciones activas, y únicamente tras conectar los teléfonos/videoteléfono a la instalación y programar las placas.

Programación código identificativo

El código de identificación se tiene que programar mediante una placa (principal-MASTER) presente en la instalación y ya configurada. El videoteléfono se suministra sin código de identificación asociado. Para comprobarlo, accionar el pulsador de la cerradura ("G"). El videoteléfono emitirá tres bips.

Atención: durante la programación del código de identificación del videoteléfono se han a disposición 30 segundos desde el momento en el cual se entra en programación en el videoteléfono al momento en el cual se pulsa el pulsador de llamada en la placa o se envía el código.

Programación:

- 1) Accionar y mantener accionado el pulsador "I".
- 2) Accionar y mantener accionados también "H" junto con el pulsador "I".
- 3) Esperar cerca tres segundos hasta que el Led rojo "M" comenciar a cintilar.
- 4) Ahora el microprocesor está físicamente restablecido.
- 5) Soltar ambos pulsadores "I" y "H". Tienen 5 segundos para efectuar una operación cualquiera de las descritas precedentemente.
- 6) Accionar y mantener accionado el pulsador de la cerradura "G".
- 7) Transcurridos dos segundos, el videoteléfono emite un tono agudo, se autoinserta y se pone en comunicación con la placa.
- 8) En las placas con pulsadores, accionar el pulsador de llamada correspondiente al videoteléfono; en las placas alfanuméricas, componer el código de llamada y accionar el pulsador "🔔".
- 9) Si en la instalación ya existe un teléfono / videoteléfono con el mismo código de identificación asociado, la placa emite una señal sonora baja y es necesario repetir la operación desde el punto 1.
- 10) En caso contrario, el código viene asociado al videoteléfono y se termina la comunicación.

Programación del código de identificación secundario

El código de identificación secundario se ha de programar cuando se desea que suenen varios videoteléfonos con el mismo pulsador o código de llamada. Los videoteléfonos que deben sonar simultáneamente se asocian con un mismo pulsador a un mismo grupo. El teléfono / videoteléfono principal se programa en primer lugar mediante el procedimiento precedente "Programación del código de identificación"; los teléfonos / videoteléfonos suplementarios del grupo se programan con el código de identificación secundario (ver prospecto en la sección de los esquemas de conexionado adjuntos a las placas electrónicas de DOS HILOS). Sin la ayuda del programador Art. 950C o SaveProg, es posible asociar a un mismo grupo 3 teléfonos y un maestro.

Programación:

- 1) Accionar y mantener accionado el pulsador "I".
- 2) Accionar y mantener accionados el pulsador "H" junto con el pulsador "I".
- 3) Esperar cerca tres segundos hasta que el Led rojo "M" comenciar a cintilar.
- 4) Ahora el microprocesor está físicamente restablecido.
- 5) Soltar ambos pulsadores "H" y "I".
- 6) Accionar simultáneamente y mantener accionados los pulsadores cerradura "G" y autoencendido "H".
- 7) Transcurridos dos segundos, el videoteléfono emite un tono agudo, se coloca en comunicación con la placa.
- 8) Soltar los pulsadores cerradura "G" y autoencendido "H".
- 9) En las placas con pulsadores, accionar el pulsador de llamada correspondiente al teléfono/videoteléfono principal; en las placas alfanuméricas, componer el código de llamada del teléfono principal y accionar el pulsador "🔔".
- 10) Si en la instalación ya existe un teléfono/videoteléfono con el mismo código de identificación asociado, la placa emite una señal sonora baja y es necesario repetir la operación desde el punto 1.
- 11) Asociado el código de identificación secundario al videoteléfono, la comunicación termina.

Para conocer el número asignado ver prospecto en la sección de los esquemas de conexionado.

Programación de los pulsadores

El videoteléfono se suministra con tres pulsadores para la cerradura, el autoencendido y el servicio auxiliar para la luz de la escalera, que activa el primer relé del primer actuador (Art. 69HR), si conectado a la instalación y de otros 6 pulsadores para llamadas intercomunicantes o servicios auxiliares. Para cambiar el tipo de funcionamiento de los pulsadores se tiene que utilizar el programador Art. 950Co SaveProg, salvo para la asignación de las funciones de llamadas intercomunicantes y autoencendido hacia una placa específica.

Programación de los pulsadores para llamadas intercomunicantes (En la serie 8870, Giotto, Petrarca descolgar el microteléfono del teléfono / videoteléfono que hay que llamar. En la serie 6600 mantener activado el pulsador hablar / escuchar "I")

Programación:

- 1) Accionar y mantener accionado el pulsador "I".
- 2) Accionar y mantener accionado el pulsador "H" junto con el pulsador "I".
- 3) Esperar cerca tres segundos hasta que el Led rojo "M" començar a cintilar.
- 4) Ahora el microprocesor está físicamente restablecido.
- 5) Soltar ambos pulsadores "I" y "H".
- 6) Accionar y mantener accionado el pulsador para programar "N".
- 7) Transcurridos dos segundos, el videoteléfono emite un tono agudo y el otro teléfono / videoteléfono emite una escala de tres tonos ascendente.
- 8) Soltar el pulsador de llamada intercomunicante "N".
- 9) En el teléfono / videoteléfono llamado (el del sonido de tres tonos), accionar uno de los pulsadores programados como abrepuertas, F1, F2 o actuador.
- 10) Un tono agudo confirma que se ha terminado el procedimiento. Repetir el mismo procedimiento para los otros teléfonos/videoteléfonos y eventuales pulsadores de llamadas intercomunicantes.

NOTA: En los monitores Art. 6611, 661C, 6711 con el mismo procedimiento se puede programar también un pulsador "N".

Programación del pulsador de autoencendido hacia la placa específica.

Programación:

- 1) Accionar y mantener accionado el pulsador "I".
- 2) Accionar y mantener accionado el pulsador "H" junto con el pulsador "I".
- 3) Esperar cerca tres segundos hasta que el Led rojo "M" començar a cintilar.
- 4) Ahora el microprocesor está físicamente restablecido.
- 5) Soltar ambos pulsadores "I" y "H".
- 6) Accionar y mantener accionado el pulsador para programar "N".
- 7) Transcurridos dos segundos, el videoteléfono emite un tono agudo.
- 8) Soltar el pulsador "N" relativo a la autoencendido.
- 9) En las placas con pulsadores, accionar el pulsador de llamada correspondiente al videoteléfono; en las placas alfanuméricas, componer el código de llamada y accionar el pulsador "I".
- 10) Un tono agudo confirma que se ha terminado el procedimiento.

NOTA: En los monitores Art. 6611, 661C, 6711 con el mismo procedimiento se puede programar también un pulsador "N".

Reprogramación de los valores predefinidos (default) de los pulsadores.

Programación:

- 1) Accionar y mantener accionado el pulsador "I".
- 2) Accionar y mantener accionado el pulsador "H" junto con el pulsador "I".
- 3) Esperar cerca tres segundos hasta que el Led rojo "M" començar a cintilar.
- 4) Ahora el microprocesor está físicamente restablecido.
- 5) Soltar ambos pulsadores "I" y "H".
- 6) Accionar y mantener accionado el pulsador que se debe reprogramar (default).
- 7) Transcurridos dos segundos, el videoteléfono emite un tono agudo.
- 8) Soltar los pulsadores y accionar de nuevo el pulsador que se debe reprogramar (default).

NOTA: En los monitores Art. 6611, 661C, 6711 con el mismo procedimiento se puede programar también un pulsador "N".

Borrado completo de la programación.

Se aconseja efectuar estas operaciones cuando se desea cambiar la ID de un videoteléfono programado anteriormente y no se desea mantener la programación de funcionamiento del aparato.

Programación:

- 1) Accionar y mantener accionado el pulsador "I".
- 2) Accionar y mantener accionado el pulsador "H" junto con el pulsador "I".
- 3) Esperar cerca tres segundos hasta que el Led rojo "M" començar a cintilar.
- 4) Ahora el microprocesor está físicamente restablecido.
- 5) Soltar ambos pulsadores "I" y "H".
- 6) Accionar y mantener accionado el pulsador de autoencendido "H".
- 7) Transcurridos dos segundos, el videoteléfono emite un tono largo durante dos segundos.
- 8) Soltar el pulsador de autoencendido "H".
- 9) Durante el tono largo, accionar el pulsador de la cerradura "G". Si el procedimiento de borrado se ha efectuado correctamente, al accionar el pulsador de la cerradura "G" el videoteléfono emite tres bips.

FUNCIONAMIENTO

Las llamadas desde la placa externa, intercomunicante y desde fuera de la puerta se diferencian entre sí por los tonos.

Llamada desde la placa.

Las llamadas desde la placa no siguen la presión del pulsador de llamada sino que las genera el videoteléfono internamente. El periodo o ciclo de llamada es de un segundo de sonido y dos segundos de pausa repetido dos veces (valor predefinido en la placa). La duración de los timbres de tipo "Din-Don" y "Din-Don-Dan" no sigue el tiempo programado por el ciclo de llamada sino que sigue el tiempo natural del timbre. Para responder, hay que pulsar y soltar el pulsador "I". Si el pulsador "I" ya está pulsado durante la llamada, hay que soltarlo y volver a pulsarlo. El tiempo de respuesta a la llamada (30 s) y el tiempo de conversación (predefinido, 2 minutos) se han programado en los parámetros de la placa. Una vez transcurrido el tiempo de conversación, es posible continuar si se realiza de nuevo la llamada en el plazo de 10 s desde la misma placa. Durante la conversación se puede interrumpir temporalmente la línea fónica (5 s como máximo), apretando el pulsador "I".

Para reemprender la conversación, accionar de nuevo el pulsador de hablar/escuchar "I" en un plazo de 5 s; en caso contrario, se corta la comunicación. Para finalizar la conversación, hay que apretar el pulsador "I". Durante el tiempo en que la línea fónica esté activada, permanece encendido el LED rojo "M".

Llamada intercomunicante.

Accionar el pulsador intercomunicante, si está programado, correspondiente al teléfono/videoteléfono por llamar. Por el altavoz del monitor que llama se oirá un tono de llamada (si es posible efectuar la llamada) o un tono de ocupado (si no se puede efectuar la llamada). En el videoteléfono llamado, empieza a sonar el timbre de manera cíclica con un ritmo de 1 s de sonido y 4 s de pausa. La duración máxima de la llamada es de 30 s (6 ciclos). Si se desea interrumpir la llamada, accionar el pulsador de hablar/escuchar "I" antes de que respondan. Para responder a la llamada, desde el monitor/teléfono llamado, descolgar el microteléfono o accionar el pulsador de hablar/escuchar "I". Al responder, el videoportero se conecta directamente con el aparato llamado. La duración máxima de la conversación es de 5 minutos. Cuando se agota el tiempo de conversación, se puede continuar, sin tener que colgar el microteléfono, si se efectúa nuevamente la llamada en un plazo de 10 s. La llamada desde la placa tiene prioridad sobre una llamada intercomunicante.

Llamadas rechazadas.

La exclusión del timbre viene indicada por el encendido permanente del LED rojo M. Si se efectúan llamadas hacia el monitor cuando la llamada está excluida, éstas se rechazan. El led rojo se apaga brevemente una vez por cada llamada excluida (número máximo de llamadas excluidas: 4). La señalización se repite cada 10 s aproximadamente. Las llamadas rechazadas pueden borrarse con la rehabilitación del timbre, el restablecimiento del videoteléfono y la ausencia de alimentación en la instalación. En la placa, el rechazo se señala mediante un tono de disuasión (una serie de bips de 100 ms con una pausa de 100 ms durante 5 s en total). En la placa con display, se visualiza el mensaje "No molestar". La programación de los pulsadores "G" e "I" se puede modificar en dos configuraciones distintas (modo de comunicación "MANOS LIBRES" o bien con el pulsador de hablar/escuchar pulsado), mediante el programador Art. 950C conectado a una placa con pulsadores y/o una placa alfanumérica con versión de software superior o igual a la V4. Ver las instrucciones del programador Art. 950C y de las placas o unidades electrónicas.

Tecla Abrepuertas

La tecla abrepuertas de cada aparato funciona como se describe a continuación.

- Aparato con microteléfono colgado → abrepuertas hacia la última placa con la que ha hablado o ha sido llamado.
- Aparato con microteléfono descolgado, pero no ocupado → en una conversación llamada a la centralita si el flag Centralita es Sí. De lo contrario, es como el primer caso.
- Aparato con microteléfono descolgado y ocupado en una conversación interna → como el primer caso.
- Aparato con microteléfono descolgado y ocupado en una conversación externa o llamado desde la placa → abrepuertas hacia la placa con la que está hablando o ha sido llamado. En definitiva se acciona siempre un abrepuertas excepto cuando se descuelga el microteléfono y se pulsa inmediatamente el pulsador abrepuertas. Es posible llevar también éste al caso estándar si en la instalación no hay centralita de conserjería y si el flag Centralita se configura a NO.

N.B. El la serie 6600 la maniobra equivalente es aquella de presionar por un instante el pulsador viva voz y luego la cerradura. También en este caso se llama a la central.

DESCRIÇÃO

O art. 6611, 661C, 6711 são videotelefonos alta voz da série intercomunicante 6600 com ecrã LCD de 3,5" a cores para instalações com **DOIS FIOS ELVOX**. As versões Art. .../F têm as mesmas características e não apresentam diferenças na instalação e programação.

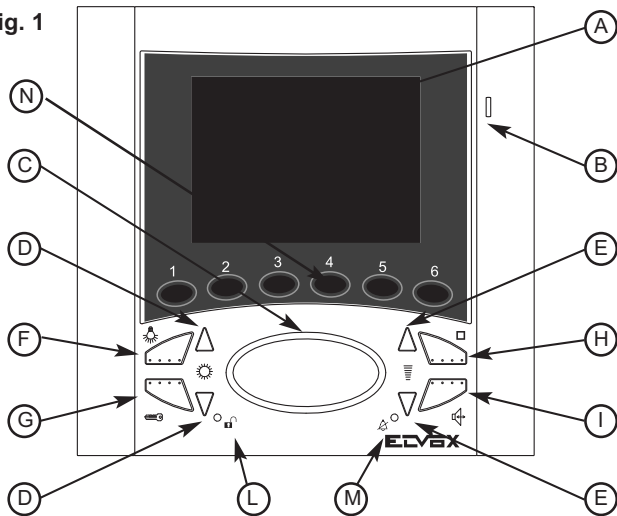
Controlos e regulações

São fornecidos de série com 6 botões para funções auxiliares ou chamadas intercomunicantes e 8 botões, um para a abertura do trinco, um para o autoacendimento do videotelefonos na instalação mesmo quando não for chamado, um para a conversação, um para o serviço luz das escadas, dois para as regulações do volume interno do audio e do volume da campainha, e dois para a regulação do tipo de campainha. As sinalizações luminosas de: chamada excluída, chamadas sem resposta, serviços não disponíveis e porta/portão aberto, são assinaladas através dos dois LED's (vermelho e verde) existentes no videotelefonos.

- A instalação do monitor de embeber necessita da caixa de embeber art. 6149 ou os suportes Art. R660 no caso de instalação nas paredes em cartão pedra.

- A instalação do monitor para montagem saliente (Art. 6711) requer o suporte para fixação de parede fornecido de série.

Fig. 1

**Características técnicas do videotelefone**

- Videotelefone em ABS.
- Régua de bornes extraível.
- Videotelefone LCD de 3,5" com ecrã plano.
- Circuito electrónico em placas intercambiáveis.
- Sinal de vídeo standard PAL.
- Temperatura de funcionamento de 0° a +40° C.
- Campainha electrónica.
- Entrada para chamada patamar com campainha diferente da chamada da botoneira.
- Saída para campainha suplementar Art. 860A.
- O cabo BUS fornece a alimentação e transmite os dados. - Entrada para alimentação suplementar (Art. 6923) no caso em que a instalação está configurada para permitir o acendimento de mais do que dois monitores simultaneamente.

Controlos e regulações

A) Ecrã com videotelefone LCD 3,5".

B) Microfone

C) Altifalante.

D) Par de botões

1) Quando o videotelefone está aceso os botões permitem a regulação da luminosidade.

2) Quando o videotelefone está desligado os botões permitem a seleção da melodia só para a chamada do posto externo. Para programar a melodia: manter premido pelo menos 2 segundos um dos 2 botões, voltar a premir repetidamente os botões para seleccionar a melodia interesada.

E) Par de botões

1) Em conversação com o botão « I » premido, premir os botões "E" para aumentar o diminuir o volume da fónica interna.

2) Em estado de repouso eles regulam o volume da campainha: manter premido pelo menos por 2 segundos um dos 2 botões "E", repremir repetidamente os botões para aumentar o diminuir ou para excluir o volume da campainha. Os botões "E" regulam o volume da campainha mesmo durante a imissão do som de chamada interna ou externa. Terminada a emissão do som, regular o contraste enquanto o ecrã está aceso.

F) Botão : para serviço auxiliar, 1° relé do 1° acutador Art. 69HR (por exemplo: luz das escadas).

G) Botão : para a abertura do trinco e termina também a eventual conversação em curso.

H) Botão para o autoacendimento do videotelefone sem chamada da botoneira.

I) Botão para a chamada e/ou o acendimento do monitor e premir uma vez o botão para activar a fónica. Premindo-lo uma segunda vez a conversação termina. O LED vermelho permanece aceso por toda a duração da conversação.

L) Sinalização porta aberta: o acendimento do Led verde indica que pelo menos uma porta está aberta, o led desligado indica que todas as portas estão fechadas (a função é opcional em realção ao tipo de instalação).

M) Sinalização de chamada excluída : acende-se com luz fixa quando a campainha está excluída (ver ponto "E") e intermitente quando existem chamadas recusadas. O LED vermelho também se mantém aceso durante toda a conversação, isto é, enquanto o áudio estiver activo.

N) Botões: para a activação de serviços auxiliares ou chamadas intercomunicantes (em função da programação).

N.B. Os videotelefonos 6611 e 6711 dispõem na parte posterior de um botão de RESET para a fases de programações, enquanto que nos videotelefonos 661C o botão de RESET fica no fundo da base de mesa; todos dispõem de conectores A-B-C para a estabilização do sinal video.

Régua de bornes de ligação e conectores

+12, CH) Ligação da campainha suplementar.

1, 2) Linha BUS.

E+, E-) Alimentação suplementar para videotelefone com alimentador art. 6923.

FP, M) Ligação para botão de chamada do patamar.

INSTALAÇÃO 6611

- Instalar o videotelefone afastado de fontes luminosas e de calor.
- Embeber a caixa Art. 6149 na parede a uma altura aprox. de 1,40 m do pavimento, ao bordo inferior.
- Retirar o travessa, em plástico, da caixa (ver part. 1, Fig. 2)
- Ligar a régua de bornes (ver esquema de ligação)
- Fixar o monitor à caixa com os 4 parafusos fornecidos (Fig. 2)
- Inserir as máscaras laterais, tendo atenção para que a abertura para o microfone, seja inserida à direita (Fig. 2).

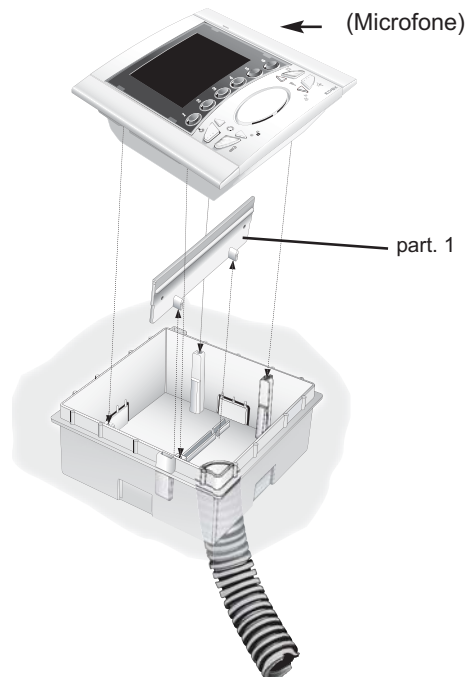
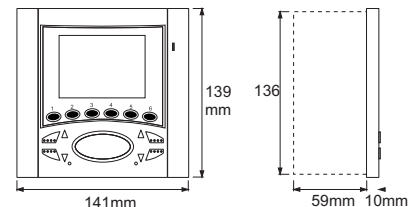
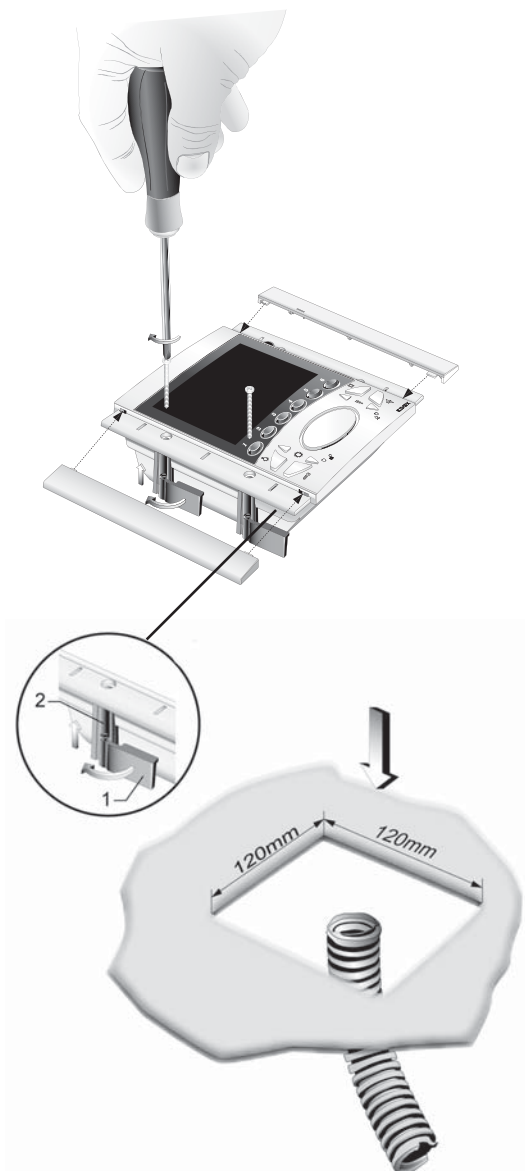
Versão de embeber

Fig. 2

INSTALAÇÃO DO 6611 COM OS SUPORTES Art. R660

- Instalar o videotelefone afastado de fontes luminosas ed de calor.
- Efectuar um furo na parede, em gesso cartonado, de aprox. 120x120 mm a uma altura de 1,40m do pavimento ao bordo inferior.
- Fixar os suportes ao monitor como indica a figura, tendo os cursores alinhados aos lados do monitor.
- Ligar a régua de bornes (ver esquema de ligação)
- Parafusando, os cursores devem-se alinhar ortogonalmente ao monitor.
- Inserir as máscaras laterais, tendo cuidado para que a que tem uma ranhura para o microfone, fique inserida à direita conforme o indicado na figura.



INSTALAÇÃO DO 6711

- Instalar o videotelefone afastado de fontes luminosas ed de calor.
- Fixar a placa de encaixe do videotelefone a uma altura de 1,40 m entre o pavimento e o bordo inferior.
- Efectuar as ligações da régua de bornes (ver esquemas de ligação).
- Inserir o videotelefone seguindo o sentido das setas 1 e 2.
- Para retirar o videotelefone da placa de encaixe, aplicar uma chave de parafusos na lingueta de segurança (que fica sobre e detrás do videotelefone) e extraí-lo seguindo o sentido das setas 3 e 4.

Versão montagem saliente

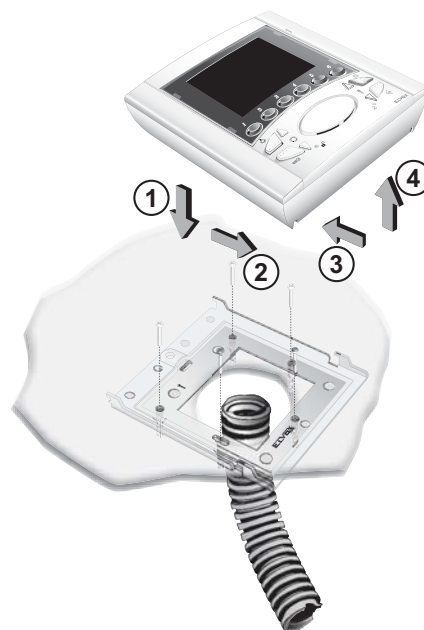
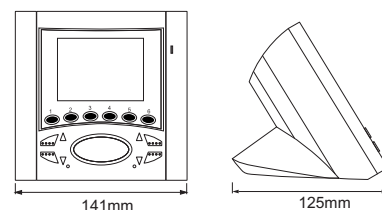


Fig. 2B

INSTALAÇÃO DO 661C

- Fixar abrocha à parede.
- Efectuar as ligações da régua de bornes (ver esquema de ligação).
- Inserir o suporte na brocha.

Versão de mesa

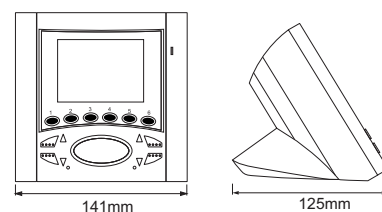


Fig. 2C

ESTABILIZAÇÃO DO SINAL DE VÍDEO

Na parte detrás dos monitores Art. 6611 e 6711 são presentes alguns conectores (A-B-C) e algumas pontes para a estabilização do sinal video.

Para o videotelefone de mesa Art. 661C a estabilização do sinal video é feita através duma ponte na régua de bornes A-B-C presente na brocha.

Esta ponte deve ser utilizada nas instalações onde há mais aparelhos (telefones e monitores) ligados em série (Fig. 3).

Na configuração em série, mover a ponte (só no último aparelho) na posição "B" e manter as pontes doutros telefones ou monitores na posição inicial ou "A" (Fig. 3).

Para outras configurações de ligação, consulte a nota "Terminação bus para instalações DUE FILI ELVOX" incluída de seguida, na secção de esquemas de ligação.

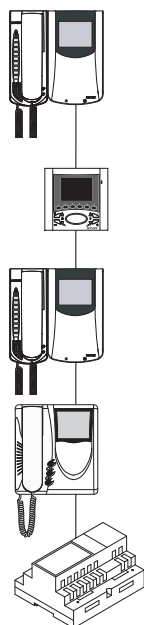


Fig. 3



Art. 6611



Art. 6711



Art. 661C

PROGRAMAÇÃO

As programações dos monitores são de três tipos: atribuição do código identificativo ou código de chamada (indispensável), atribuição do código identificativo secundário (para monitores associados a um monitor de "da extremidade do grupo"), programação dos botões para serviços auxiliares e chamadas intercomunicantes (onde for necessário). As programações devem ser efectuadas com a instalação ligada, sem comunicações activas e só depois de ter ligado os telefones/monitores à instalação e programado as botoneiras.

Programação código identificativo

O código identificativo é programado através de uma botoneira (principal-MASTER), existente na instalação e já configurada. O videotelefone é fornecido sem código identificativo associado. Para verificar isto, pressionar o botão do trinco e o videotelefone emitirá um triplo "Bip".

Atenção: durante a programação do código de identificação do telefone/videotelefone tem-se 30 segundos desde o momento no qual entra-se em programação no telefone/videotelefone até o momento no qual se pressiona o botão na botoneira ou se envia o código.

Fase de programação:

- 1) Pressionar e manter pressionado o botão "I".
- 2) Pressionar e manter pressionados os botões "H" e "I".
- 3) Aguardar por 3 segundos até o led vermelho "M" cintilar.
- 4) Neste ponto o microprocessador é fisicamente reestabelecido.
- 5) Soltar ambos os botões "I" e "H".
Agorá há cerca 5 segundos para efectuar uma qualquer das operações sobredescritas.
- 6) Pressionar e manter pressionado o botão do trinco "G".
- 7) Passados 2 segundos, o videotelefone emite um toque agudo, e é colocado em comunicação com a botoneira.
- 8) Nas botoneiras com botões pressionar o botão de chamada correspondente ao videotelefone, enquanto que nas botoneiras alfanuméricas se deve introduzir o código de chamada e pressionar o botão "🔔".
- 9) Se na instalação já existe um telefone / videotelefone com o mesmo código identificativo associado, a botoneira emite um sinal sonoro baixo e é necessário repetir a operação a partir do ponto 1.
- 10) Caso contrário, o código é associado ao videotelefone e a comunicação termina.

Programação do código identificativo secundário

A programação do código identificativo secundário só é necessária quando se pretende fazer tocar, simultaneamente, mais do que um videotelefone com o mesmo botão ou código de chamada. Os telefones / videotelefonos que devem tocar simultaneamente estão associados com um mesmo botão a um mesmo grupo. O telefone / videotelefone principal é programado para primeiro através do procedimento anterior "programação do código identificativo", enquanto que os telefones / videotelefonos adicionais do grupo são programados com o código identificativo secundário (ver tabela indicada na secção dos esquemas de ligação unidos às botoneiras electrónicas de DOIS FIOS). O número de intercomunicadores que se podem associar a um mesmo grupo, sem o auxílio do programador art. 950C ou SaveProg, é de 3 mais um Principal do grupo.

Fase de programação:

- 1) Pressionar e manter pressionado o botão "I".
- 2) Pressionar e manter pressionados o botão "H" juntamente com o botão "I".
- 3) Aguardar por 3 segundos até o led vermelho "M" cintilar.
- 4) Neste ponto o microprocessador foi fisicamente reestabelecido.
- 5) Libertar os botões "I" e "H".
- 6) Pressionar simultaneamente e manter pressionados os botões do trinco "G" e autoacendimento "H".
- 7) Passados 2 segundos, o videotelefone emite um toque agudo fica em comunicação com a botoneira.
- 8) Libertar os botões do trinco "G" e do autoacendimento "H".
- 9) Nas botoneiras com botões pressionar o botão de chamada correspondente ao telefone/videotelefone principal, enquanto que nas botoneiras alfanuméricas se deve introduzir o mesmo código de chamada do telefone/videotelefone principal do grupo" e pressionar o botão "🔔".
- 10) Se na instalação já existe um telefone/videotelefone com o mesmo código identificativo associado, a botoneira emite um sinal sonoro baixo e é necessário repetir a operação a partir do ponto 1.
- 11) Associado o código de identificação secundário ao videotelefone, a comunicação termina.

Para conhecer o número assignado ver tabela indicada na secção dos esquemas de ligação.

Programação dos botões

O videotelefone é fornecido com três botões para as funções de trinco, autoacendimento e para o serviço auxiliar "luz das escadas", o qual activa o 1º relé do 1º actuador (Art. 69HR), se ligado à instalação e de outros 6 botões para chamadas intercomunicantes ou serviços auxiliares. Para alterar o tipo de funcionamento dos botões é necessário utilizar o programador Art. 950C ou SaveProg, excepto para a atribuição das funções: chamadas intercomunicantes e autoacendimento para uma botoneira específica.

Programação dos botões para chamadas intercomunicantes (Na série 8870, Giotto, Petrarca levantar o punho do telefone /videotelefone a chamar. Na série 6600 ter pressionado o botão fala/escuta "I").

Fase de programação:

- 1) Pressionar e manter pressionado o botão "I".
- 2) Pressionar e manter pressionado também o botão "H" juntamente com o botão "I".
- 3) Aguardar por 3 segundos até o led vermelho "M" cintilar.
- 4) Neste ponto o microprocessor é fisicamente reestabelecido.
- 5) Libertar os botões "I" e "H".
- 6) Pressionar e ter pressionado o botão a programar "N".
- 7) Passados 2 segundos, o videotelefone emite um toque agudo, enquanto o outro telefone/videotelefone emite uma escala tritonal ascendente.
- 8) Libertar os botões referido à chamada intercomunicante "N".
- 9) Pressionar no telefone/videotelefone chamado (o que emite o toque tritonal), um dos botões programados como trinco, F1, F2 ou actuador.
- 10) Um toque agudo confirma o fim do procedimento. Repetir o mesmo procedimento também para os outros telefones/videotelefonos e eventuais botões de chamada intercomunicante.

NOTA: Nos videoproteiros Art. 6611, 661C, 6711 também se pode programar um botão "N" com o mesmo procedimento.

Programação do botão de autoacendimento para uma botoneira específica.

Fase de programação:

- 1) Pressionar e manter pressionado o botão "I".
- 2) Pressionar e manter pressionado também o botão "H" juntamente com o botão "I".
- 3) Aguardar por 3 segundos até o led vermelho "M" cintilar.
- 4) Neste ponto o microprocessor é fisicamente reestabelecido.
- 5) Libertar os botões "I" e "H".
- 6) Pressionar e ter pressionado o botão a programar "N".
- 7) Passados 2 segundos, o videotelefone emite um toque agudo.
- 8) Libertar o botão "N" referido ao autoacendimento.
- 9) Nas botoneiras com botões pressionar o botão de chamada correspondente ao videotelefone, enquanto que nas botoneiras alfanuméricas se deve introduzir o código de chamada e pressionar o

botão "I".

- 10) Um toque agudo confirma o fim do procedimento.

NOTA: Nos videoproteiros Art. 6611, 661C, 6711 também se pode programar um botão "N" com o mesmo procedimento.

Reprogramação do valor por defeito (default) dos botões.

Fase de programação:

- 1) Pressionar e manter pressionado o botão "I".
- 2) Pressionar e manter pressionado também o botão "H" juntamente com o botão "I".
- 3) Aguardar por 3 segundos até o led vermelho "M" cintilar.
- 4) Pressionar e manter pressionado o botão ao qual se pretende atribuir o valor por defeito (default).
- 5) Passados 2 segundos, o videotelefone emite um toque agudo.
- 6) Libertar os botões e voltar a pressionar o botão ao qual se pretende atribuir o valor de "default".

NOTA: Nos videoproteiros Art. 6611, 661C, 6711 também se pode programar um botão "N" com o mesmo procedimento.

Eliminação total das programações.

Este procedimento é aconselhado quando se pretende alterar o ID de um videotelefone anteriormente programado e não se pretende manter a programação de funcionamento do aparelho.

Fase de programação:

- 1) Pressionar e manter pressionado o botão "I".
- 2) Pressionar e manter pressionado também o botão "H" juntamente com o botão "I".
- 3) Aguardar por 3 segundos até o led vermelho "M" cintilar.
- 4) Neste ponto o microprocessor é fisicamente reestabelecido.
- 5) Libertar os botões "I" e "H".
- 6) Pressionar e manter pressionado o botão "H" de autoacendimento.
- 7) Passados 2 segundos, o videotelefone emite, durante 2 segundos, um toque longo.
- 8) Libertar o botão de autoacendimento "H".
- 9) Durante o toque longo, pressionar o botão do trinco "G". Se o procedimento de eliminação tiver sucesso, pressionando o botão do trinco "G", o videotelefone emitirá um triplo "Bip".

FUNCCIONAMENTO

As chamadas da botoneira externa, intercomunicante e de patamar são diferenciadas entre si pelos toques.

Chamada da botoneira.

As chamadas da botoneira não seguem a pressão do botão de chamada antes são geradas internamente pelo videotelefone. O período de chamada ou ciclo de chamada é de 1 s de toque e 2 s de pausa repetido durante 2 vezes (valor por defeito "default" definido na botoneira). A duração das campainhas tipo "Ding-Dong" e "Ding-Dong-Dang" não segue o tempo definido pelo ciclo de chamada antes segue o tempo natural da campainha.

Para responder, prima e solte o botão "I". Se já tiver premido o botão "I" durante a chamada, solte-o e volte a premi-lo. O tempo de resposta à chamada (30 s) e o tempo de conversação (2 minutos por defeito "default") são definidos nos parâmetros da botoneira. Uma vez esgotado o tempo de conversação, pode-se continuar, se a chamada for novamente feita no espaço de 10 s a partir da mesma botoneira.

Durante a conversação, pode-se interromper momentaneamente o áudio (5 s no máximo), premindo o botão "I".

Para retomar a conversação voltar a pressionar o botão fala/escuta "I" dentro de 5 s, caso contrário a comunicação termina. Para terminar a conversação, prima o botão "I". Durante o período em que o áudio estiver activo, o LED vermelho "M" mantém-se aceso.

Chamada intercomunicante.

Pressionar o botão intercomunicante, se programado, referente ao telefone/videotelefone a chamar. No altifalante do videotelefone que fez a chamada ouvir-se-á um toque de chamada (se a chamada for possível) ou toque de ocupado (se a chamada não for possível). No telefone/videotelefone chamado a campainha começará a tocar ciclicamente com um ritmo de 1 s de toque e 4 s de pausa. A duração máxima da chamada será de 30 s (6 ciclos). Se se pretende interromper a chamada, pressionar o botão fala/escuta "I" antes que o utente chamado responda. Para responder à chamada, no monitor/telefone chamado levantar o microtelefone ou pressionar o botão fala/escuta "I". Ao atender, o monitor é posto directamente em comunicação com o elemento chamado. A duração máxima da conversação é de 5 minutos.

Terminado o tempo de conversação pode-se continuar a conversação, sem pousar o microtelefone, se for efectuada de novo a chamada no intervalo de 10 s. Uma eventual chamada da botoneira tem prioridade sobre a intercomunicante.

Chamadas recusadas.

A exclusão da campainha é indicada pelo acendimento permanente do LED vermelho "H". Se forem efectuadas chamadas para o videotelefone quando se está na condição de chamada excluída, estas são recusadas. A recusa das chamadas determina um curto desligar do LED vermelho tantas vezes quantas as chamadas excluídas (máximo de chamadas excluídas 4). A sinalização é repetida cada 10 s aprox.. A eliminação das chamadas recusadas acontece com: a reactivação da campainha, com o reset do videotelefone ou a ausência de alimentação na instalação. Nas botoneiras recusadas é assinalado com o toque de dissuasão (uma série de "Bip" de 100ms com pausa de 100ms para 5 s no total). Na botoneira com display também é visualizada a mensagem "Não Incomodar". A programação dos botões "G" e "I" pode ser modificada em duas configurações distintas (modo de comunicação "MÃOS LIVRES" (hands free) ou com o botão de falar/escutar PREMIDO), através do programador Art. 950C ligado a uma botoneira com botões e/ou uma botoneira alfanumérica com uma versão do software superior ou igual à V4. Consulte as instruções do programador Art. 950C e das botoneiras ou unidades electrónicas.

Botão do Trinco

O botão do trinco de cada aparelho funciona da seguinte forma.

- Aparelho com o microtelefone em repouso → trinco para a última botoneira com a qual falou ou a partir da qual foi chamado.
- Aparelho com o microtelefone levantado, mas não ocupado numa conversação → chamada para a central se o flag da Central estiver em SIM. Caso contrário, reconduz-se ao primeiro caso.
- Aparelho com o microtelefone levantado e ocupado numa conversação interna → como o primeiro caso.
- Aparelho com o microtelefone levantado e ocupado numa conversação externa ou chamado a partir da botoneira → trinco para a botoneira com a qual está a falar ou a partir da qual foi chamado.

Na prática, acciona-se sempre um trinco, excepto quando se levanta o microtelefone e se carrega logo no botão do trinco. Este também pode ser conduzido ao caso standard se não houver uma central de portaria na instalação e se se puser o flag da Central em NÃO.

N.B. Na série 6600 a manobra equivalente é aquela de pressionar por um instante o botão alta voz e em seguida o trinco. Também neste caso se chama à central.

Legenda per schemi di collegamento - Legenda for wiring diagram - Légende pour schémas de raccordement Beschriftung für Schalpläne - Leyenda para esquemas de conexionado - Legenda para esquemas de conexionado

★

TERMINAZIONE BUS PER IMPIANTI DUE FILI ELVOX

Questa nota si applica a tutti i dispositivi della tecnologia DUE FILI ELVOX dotati del "connettore di terminazione BUS" identificato dalla scritta serigrafica "ABC" e segnalato sugli schemi di collegamento con *. Per il corretto adattamento della linea va inserito un ponticello secondo la seguente regola:

Mantenere il ponticello in posizione "A" se il BUS entra ed esce dal dispositivo;
Spostare il ponticello in posizione "B" (se cavo Elvox) oppure in posizione "C" (se cavo "CAT5" con i doppini accoppiati) se la linea del BUS "termina" nel dispositivo stesso.

"A" = NESSUNA TERMINAZIONE

"B" = TERMINAZIONE 100 ohm

"C" = TERMINAZIONE 50 ohm

IMPIANTI CON DISTRIBUTORE PASSIVO 692D

(versione "barra din")

Utilizzare SEMPRE l'uscita 1 del distributore art.692D (l'unica che non ha il ponticello di terminazione).

Per la terminazione dell'art.692D:

Se le uscite "OUT", "2", "3" o "4" non vengono utilizzate, MANTENERE il ponticello sul connettore "TOUT", "T2", "T3" o "T4". Il ponticello "TOUT" di default è in posizione "100" (cavo Elvox), posizionarlo su "50" solo se si utilizza un cavo CAT5 con i doppini accoppiati.

IMPIANTI CON DISTRIBUTORE PASSIVO 692D

(versione non "barra din")

Per la terminazione dell'art.692D (versione non "barra din"):

Se l'uscita "OUT" non viene utilizzata, MANTENERE il ponticello sul connettore "A".

Se l'uscita "OUT" viene utilizzata, TOGLIERE il ponticello dal connettore "A".

IMPIANTI CON DISTRIBUTORE ATTIVO 692D/2.

Il ponticello di terminazione va posizionato su "B" (per cavo Elvox) o su "C" (per cavo CAT5 con doppini accoppiati) SE E SOLO SE il BUS termina sul dispositivo stesso. Va lasciato su "A" se si effettua l'entra-esce utilizzando i morsetti 1-2 del 692D/2.

★

TERMINAISON BUS POUR SYSTÈMES DEUX FILS ELVOX

Cette remarque s'applique à tous les dispositifs de la technologie DEUX FILS ELVOX équipés du "connecteur de terminaison BUS", identifié par l'inscription sérigraphiée "ABC" et signalé sur les schémas de raccordement par une *. Pour l'adaptation correcte de la ligne, insérer un pontet selon la règle ci-après : maintenir le pontet en position "A" si le BUS entre et sort du dispositif ; déplacer le pontet en position "B" (si câble Elvox) ou bien en position "C" (si câble "CAT5" avec paires torsadées) si la ligne du BUS se termine dans ledit dispositif.

"A" = AUCUNE TERMINAISON

"B" = TERMINAISON 100 ohm

"C" = TERMINAISON 50 ohm

INSTALLATIONS AVEC DISTRIBUTEUR PASSIF 692D

(version "rail DIN")

Utiliser TOUJOURS la sortie 1 du distributeur art. 692D (la seule qui n'a pas le pontet de terminaison).

Pour la terminaison de l'art. 692D : si toutes les sorties "OUT", "2", "3" ou "4" ne sont pas utilisées, MAINTENIR le pontet sur le connecteur "TOUT", "T2", "T3" ou "T4". Le pontet "TOUT" par défaut est en position "100" (câble Elvox), le positionner sur "50" uniquement si l'on utilise un câble CAT5 à paires torsadées.

INSTALLATIONS AVEC DISTRIBUTEUR PASSIF 692D

(version non "rail DIN")

Pour la terminaison de l'art. 692D (version non "rail DIN") : si la sortie "OUT" n'est pas utilisée, MAINTENIR le pontet sur le connecteur "A". Si la sortie "OUT" est utilisée, RETIRER le pontet du connecteur "A".

INSTALLATIONS AVEC DISTRIBUTEUR ACTIF 692D/2.

Le pontet de terminaison doit être positionné sur "B" (pour câble Elvox) ou sur "C" (pour câble CAT5 avec paires torsadées) UNIQUEMENT SI le BUS se termine sur ledit dispositif. Il doit être laissé sur "A" si l'on effectue l'entrée-sortie en utilisant les bornes 1-2 de l'art. 692D/2.

★

BUS TERMINATION FOR ELVOX TWO-WIRE INSTALLATIONS

This note applies to all devices with ELVOX TWO-WIRE technology equipped with "BUS termination connector", which is identified by the screen-printed letters "ABC" and marked on the wiring diagrams with *. For correct adaptation of the line, a jumper must be inserted according to the following rule: Keep the jumper in position "A" if the BUS enters and exists from the device; Move the jumper to position "B" (if Elvox cable) or to position "C" (if CAT5 twisted pair cable) if the BUS line terminates in the device itself.

"A" = NO TERMINATION

"B" = TERMINATION 100 ohm

"C" = TERMINATION 50 ohm

INSTALLATIONS WITH PASSIVE DISTRIBUTOR 692D

(DIN rail version)

ALWAYS use output 1 on distributor type 692D (the only one that has no termination jumper).

For termination of type 692D: If outputs "OUT", "2", "3" or "4" are not used, KEEP the jumper on the "TOUT", "T2", "T3" or "T4" connector. The default "TOUT" connector is in the "100" position (Elvox cable), position it to "50" only if using a CAT5 twisted pair cable.

INSTALLATIONS WITH PASSIVE DISTRIBUTOR 692D

(non-DIN rail version)

For termination of type 692D (non-DIN rail version): If the "OUT" output is not used, KEEP the jumper on connector "A". If the "OUT" output is used, REMOVE the jumper from connector "A".

INSTALLATIONS WITH ACTIVE DISTRIBUTOR 692D/2.

The termination jumper must be positioned on "B" (for Elvox cable) or on "C" (for CAT5 twisted pair cable) IF AND ONLY IF the BUS terminates at the device itself. It must be left on "A" if effecting entry-exit using terminals 1-2 on 692D/2.

★

BUSTERMINIERUNG FÜR ELVOX DUE FILI ANLAGEN

Dieser Hinweis gilt für alle Geräte der Technologie DUE FILI ELVOX die mit dem Steckverbinder für die Busterminierung, der mit dem Aufdruck "ABC" markiert und der auf den Anschlussplänen mit * gekennzeichnet ist. Für die korrekte Anpassung der Leitung ist gemäß folgender Regel eine Steckbrücke einzusetzen: Die Steckbrücke in Position "A" lassen, wenn der BUS vom Geräte ein- und wieder austritt. Die Steckbrücke in Position "B" (Elvox-Kabel) bzw. in Position "C" (Cat-5-Kabel) einsetzen, wenn die Busleitung im Gerät selbst endet.

"A" = KEINE TERMINIERUNG

"B" = TERMINIERUNG 100 Ohm

"C" = TERMINIERUNG 50 Ohm

ANLAGEN MIT PASSIVVERTEILER ART.692D (Version für "DIN-Schiene")

IMMER den Ausgang 1 des Verteilers Art.692D verwenden (der einzige ohne Terminierungs-Steckbrücke). Für die Terminierung von Art.692D: Wenn die Ausgänge "OUT", "2", "3" oder "4" nicht benutzt werden, die Steckbrücke am Steckverbinder "TOUT", "T2", "T3" bzw. "T4" EINGESETZT LASSEN. Die Standardposition der Steckbrücke "TOUT" ist "100" (Elvox-Kabel), nur bei Verwendung eines Cat-5-Kabels auf "50" setzen.

ANLAGEN MIT PASSIVVERTEILER ART. 692D (Version nicht für "DIN-Schiene")

Für die Terminierung von Art.692D (Version nicht für "DIN-Schiene"): Wenn der Ausgang "OUT" nicht benutzt wird, die Steckbrücke am Steckverbinder "A" EINGESETZT LASSEN. Wenn der Ausgang "OUT" benutzt wird, die Steckbrücke vom Steckverbinder "A" ENTFERNEN.

ANLAGEN MIT AKTIVVERTEILER ART. 692D/2.

NUR WENN DER BUS im Gerät selbst endet, muss die Terminierungs-Steckbrücke in Position "B" (Elvox-Kabel) bzw. in "C" (Cat-5-Kabel) eingesetzt werden. Bei Ein-/Austritt an den Klemmen 1-2 des Art. 692D/2 muss sie in Position "A" gelassen werden.



★

TERMINACIÓN DEL BUS PARA EQUIPOS DUE FILI ELVOX

Esta nota se aplica a todos los dispositivos con tecnología DUE FILI ELVOX provistos de "conector de terminación BUS" identificado por la serigrafía "ABC" y marcado en los esquemas de conexión con *. Para la correcta adaptación de la línea, hay que colocar un conector puente según se indica a continuación: Mantenga el conector puente en posición "A" si el BUS entra y sale del dispositivo; Desplace el conector puente a la posición "B" (si el cable es Elvox) o bien a la posición "C" (si el cable es "CAT5" con los pares acoplados) si la línea del BUS "termina" en el dispositivo.

"A" = ninguna TERMINACIÓN
 "B" = TERMINACIÓN 100 ohmios
 "C" = TERMINACIÓN 50 ohmios

EQUIPOS CON DISTRIBUIDOR PASIVO 692D (versión con "riel DIN")

Utilice SIEMPRE la salida 1 del distribuidor Art. 692D (la única que no tiene el conector puente de terminación).

Para la terminación del Art. 692D: Si no se utilizan las salidas "OUT", "2", "3" o "4", mantenga el conector puente en el conector "TOUT", "T2", "T3" o "T4". Por defecto, el conector puente "TOUT" está en posición "100" (cable Elvox); colóquelo en "50" solo si se utiliza un cable CAT5 con los pares acoplados.

EQUIPOS CON DISTRIBUIDOR PASIVO 692D (versión sin "riel DIN")

Para la terminación del Art. 692D (versión sin "riel DIN"): si no se utiliza la salida "OUT", MANTENGA el conector puente en el conector "A". Si se utiliza la salida "OUT", RETIRE el conector puente del conector "A".

EQUIPOS CON DISTRIBUIDOR ACTIVO 692D/2.

El conector puente de terminación debe posicionarse en "B" (para el cable Elvox) o en "C" (para el cable CAT5 con pares acoplados) EXCLUSIVAMENTE SI el BUS termina en el dispositivo. Debe dejarse en "A" si se utilizan los bornes 1-2 del 692D/2 para entrada-salida.

★

TERMINAÇÃO BUS PARA INSTALAÇÕES DUE FILI ELVOX

Esta nota aplica-se a todos os dispositivos da tecnologia DUE FILI ELVOX dotados do "conector de terminação BUS" identificado pela marca serigráfica "ABC" e assinalado nos esquemas de ligação com *. Para a adaptação correcta da linha deve inserir-se uma ponte de acordo com a seguinte regra: Mantenha a ponte na posição "A" se o BUS entrar e sair do dispositivo; desloque a ponte para a posição "B" (se o cabo for Elvox) ou para a posição "C" (se o cabo for "CAT5" com os pares de fios entrelaçados acoplados) se a linha do BUS "terminar" no próprio dispositivo.

"A" = NENHUMA TERMINAÇÃO
 "B" = TERMINAÇÃO 100 ohm
 "C" = TERMINAÇÃO 50 ohm

INSTALAÇÕES COM DISTRIBUIDOR PASSIVO 692D (versão com "calha DIN")

Utilize SIEMPRE a saída 1 do distribuidor art. 692D (a única que não tem a ponte de terminação).

Para a terminação do art. 692D: Se as saídas "OUT", "2", "3" ou "4" não forem utilizadas, MANTENHA a ponte no conector "TOUT", "T2", "T3" ou "T4". Por defeito, a ponte "TOUT" está na posição "100" (cabo Elvox), coloque-o em "50" apenas se utilizar um cabo CAT5 com os pares de fios entrelaçados acoplados.

INSTALAÇÕES COM DISTRIBUIDOR PASSIVO 692D (versão não com "calha DIN")

Para a terminação do art. 692D (versão não "calha DIN"): Se a saída "OUT" não for utilizada, MANTENHA a ponte no conector "A". Se a saída "OUT" for utilizada, RETIRE a ponte do conector "A".

INSTALAÇÕES COM DISTRIBUIDOR ACTIVO 692D/2.

A ponte de terminação deve ser posicionada em "B" (para o cabo Elvox) ou em "C" (para o cabo CAT5 com pares de fios entrelaçados acoplados) SE E APENAS SE o BUS terminar no próprio dispositivo. Deve ser deixado em "A" se se fizer o "entra/sai" utilizando os bornes 1-2 do 692D/2.

Sezione conduttori - Conductor section - Sections des conducteurs - Leiterqueschnitt- Secciones conductores - Secção condutores				
Morsetti - Terminals - Bornes Klemmen - Bornes - Terminais	Ø fino a 10m - Ø up to 10m Ø jusqu'à 10m - Ø bis 10m Ø hasta 10m - Ø até 10m	Ø fino a 50m - Ø up to 50m Ø jusqu'à 50m - Ø bis 50m Ø hasta 50m - Ø até 50m	Ø fino a 100m - Ø up to 100m Ø jusqu'à 100m - Ø bis 100m Ø hasta 100m - Ø até 100m	Ø fino a 150m - Ø up to 150m Ø jusqu'à 150m - Ø bis 150m Ø hasta 150m - Ø até 150m
1, 2, B1, B2 (*)	0,5 mm ²	0,5 mm ²	0,75 mm ²	1 mm ²
Cavo -Cable - Câble - Kabel - Cable - Cabo	Art. 732H	Art. 732H	Art. 732H	Art. 732H
Serratura elettrica - Electric lock Gâche électrique - Elektrisches Türschloss Cerradura eléctrica - Trinco eléctrico	1,5 mm ²	-	-	-
Altri - Others - Autres Andere - Outros - Outros: -, +U, +I, -L (#)	1 mm ²	1 mm ²	1,5 mm ²	2,5 mm ²



SCHEMA - DIAGRAM - SCHÉMA - SCHALTPLAN - ESQUEMA

IMPIANTO VIDEOCITOFONICO MONO E PLURIFAMILIARE CON VIDEOCITOFONI SERIE PETRARCA, GIOTTO, 6600 ED UNA TARGA VIDEO (RIF. SI622).

SINGLE AND MULTIPLE RESIDENCE VIDEO DOOR ENTRY SYSTEM WITH VIDEO INTERPHONES IN THE SERIES PETRARCA, GIOTTO, 6600 AND ONE VIDEO ENTRY PANEL (REF. SI622).

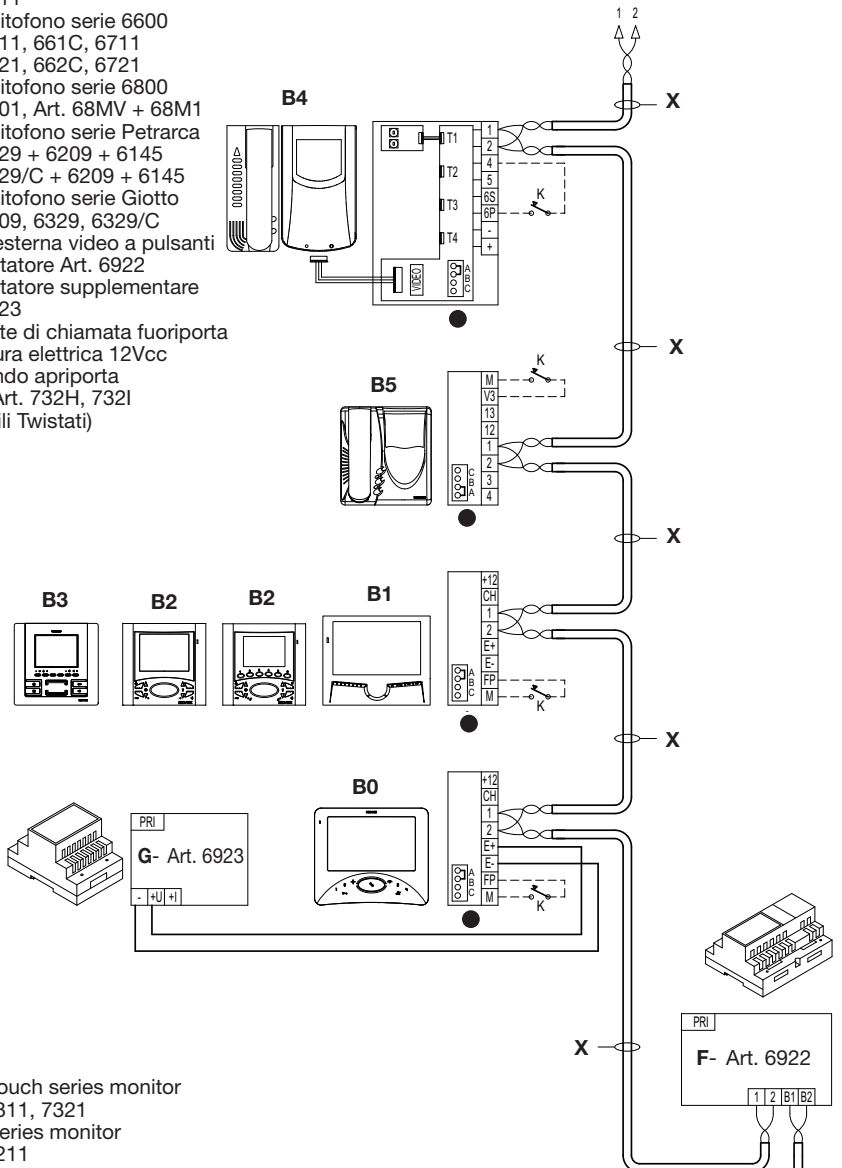
SYSTÈME DE PORTIERS VIDÉO MONO ET PLURIFAMILIAL AVEC PORTIERS VIDÉO DE LA SÉRIE PETRARCA, GIOTTO, 6600 ET UNE PLAQUE VIDÉO (RÉF. SI622).

EIN- UND MEHRFAMILIEN-VIDEOTÜRSPRECHANLAGE MIT VIDEOHAUSTELEFONEN DER SERIE PETRARCA, GIOTTO, 6600 UND EINER VIDEO-TÜRSTATION (NR. SI622).

INSTALACIÓN DE VÍDEO-PORTEROS UNIFAMILIAR Y PLURIFAMILIAR CON VIDEO-PORTEROS DE LAS SERIES PETRARCA, GIOTTO O 6600 Y UNA PLACA VÍDEO (REF. SI622).

INSTALAÇÃO DE VIDEOPORTEIRO MONO E PLURIFAMILIAR COM VIDEOINTERPHONES SÉRIE PETRARCA, GIOTTO, 6600 E UMA BOTOEIRA DE VÍDEO (Ref. SI622).

- B0** - Videocitofono serie Wide touch Art. 7311, 7321
- B1** - Videocitofono serie 7200 Art. 7211
- B2** - Videocitofono serie 6600 Art. 6611, 661C, 6711 Art. 6621, 662C, 6721
- B3** - Videocitofono serie 6800 Art. 6801, Art. 68MV + 68M1
- B4** - Videocitofono serie Petrarca Art. 6029 + 6209 + 6145 Art. 6029/C + 6209 + 6145
- B5** - Videocitofono serie Giotto Art. 6309, 6329, 6329/C
- D** - Targa esterna video a pulsanti
- F** - Alimentatore Art. 6922
- G** - Alimentatore supplementare Art. 6923
- K** - Pulsante di chiamata fuoriporta
- L** - Serratura elettrica 12Vcc
- P** - Comando apriporta
- X** - Cavo Art. 732H, 732I (Due Fili Twistati)



- B0** - Wide touch series monitor type 7311, 7321
- B1** - 7200 series monitor type 7211
- B2** - 6600 series monitor type 6621, 662C, 6721 type 6611, 661C, 6711
- B3** - 6800 series monitor type 6801 type 68MV + 68M1
- B4** - Petrarca series monitor type 6029 + 6209 + 6145 type 6029/C + 6209 + 6145
- B5** - Giotto series monitor type 6309, 6329, 6329/C
- D** - Traditional push-button video entrance panel
- F** - Power supply unit type 6922
- G** - Power supply unit type 6923
- K** - Door call push-button
- L** - Electric lock 12Vdc
- P** - Door release control
- X** - Cable type 732H, 732I (Twisted Pair)

- B0** - Moniteur series Wide touch Art. 7311, 7321
- B1** - Moniteur série 7200, Art. 7211
- B2** - Moniteur série 6600 Art. 6611, 661C, 6711, 6621, 662C, 6721
- B3** - Moniteur série 6800 Art. 6801, Art. 68MV + 68M1
- B4** - Moniteur série Petrarca Art. 6029 + 6209 + 6145 Art. 6029/C + 6209 + 6145
- B5** - Moniteur série Giotto Art. 6309, 6329, 6329/C
- D** - Plaque de rue video avec bouton-poussoirs traditionnels
- F** - Alimentation Art. 6922
- G** - Alimentation Art. 6923
- K** - Bouton appel palier
- L** - Gâche électrique 12Vcc
- P** - Commande ouvre-porte
- X** - Câble Art. 732H, 732I (Deux Fils Torsadés)

- B0** - Monitore der Serie Wide touch Art. 7311, 7321
- B1** - Monitore der Serie 7200, Art. 7211
- B2** - Monitore der Serie 6600 Art. 6611, 661C, 6711, 6621, 662C, 6721
- B3** - Monitore der Serie 6800 Art. 6801, Art. 68MV + 68M1
- B4** - Monitore der Serie Petrarca Art. 6029 + 6209 + 6145 Art. 6029/C + 6209 + 6145
- B5** - Monitore der Serie Giotto Art. 6309, 6329, 6329/C
- D** - Video-Klingeltabelle mit Herkömmlicher Tasten
- F** - Netzgerät Art. 6922
- G** - Netzgerät Art. 6923
- K** - Etagenruftaste
- L** - Elektrischer Türöffner 12VDC
- P** - Türöffnersteuerung
- X** - Kabel Art. 732H, 732I (zwei verdrehte Adern)

- B0** - Wide touch series moniteur Art. 7311, 7321
- B1** - Videoportero serie 7200, Art. 7211
- B2** - Videoportero serie 6600 Art. 6611, 661C, 6711, 6621, 662C, 6721
- B3** - Videoportero serie 6800 Art. 6801, Art. 68MV + 68M1
- B4** - Videoportero serie Petrarca Art. 6029 + 6209 + 6145 Art. 6029/C + 6209 + 6145
- B5** - Videoportero serie Giotto Art. 6309, 6329, 6329/C
- D** - Placa electrónica video con pulsadores de tipo tradicional
- F** - Alimentador Art. 6922
- G** - Alimentador Art. 6923
- K** - Pulsador de llamada desde fuera de la puerta
- L** - Cerradura eléctrica 12Vcc
- X** - Cable Art. 732H, 732I (dos hilos trenzados)

- B0** - Wide touch series moniteur Art. 7311, 7321
- B1** - Monitor da série 7200, Art. 7211
- B2** - Monitor da série 6600 Art. 6611, 661C, 6711, 6621, 662C, 6721
- B3** - Monitor da série 6800 Art. 6801, Art. 68MV + 68M1
- B4** - Monitor da série Petrarca Art. 6029 + 6209 + 6145 Art. 6029/C + 6209 + 6145
- B5** - Giotto series monitor Art. 6309, 6329, 6329/C
- D** - Botoneira electrónica video com botões de tipo tradicional
- F** - Alimentador Art. 6922
- G** - Alimentador Art. 6923
- K** - Botão para chamada de patamar
- L** - Trinco eléctrico 12Vcc
- P** - Comando de abertura da porta
- X** - Cabo Art. 732H, 732I (Due Fili Entrançados)



VARIANTE-VARIATION-SONDERSCHALTUNG-VARIACION 1b (Rif. SC5408).

Schema di collegamento della suoneria supplementare elettronica art. 860A.
La suoneria elettronica Art. 860A ha due suoni diversi a due e a tre tonalità tra il morsetto 7 e il morsetto 8. La suoneria va alimentata a tensione di rete.

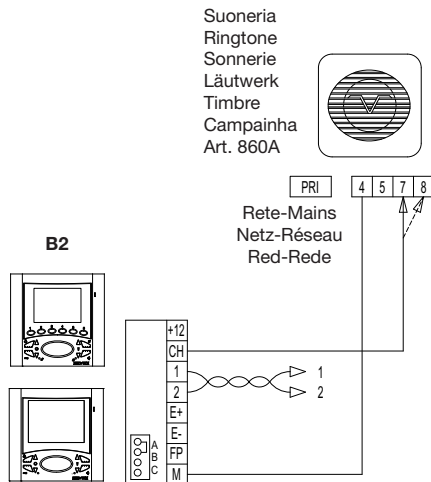
Wiring diagram of additional electronic ringtone type 860A.
The electronic ringtone type 860A features a two or three-note ringtone connected between terminal 7 and terminal 8. The ringtone must be powered at mains voltage.

Schéma de raccordement de la sonnerie électronique supplémentaire art. 860A.
La sonnerie électronique art. 860A propose deux sons différents à deux ou trois tonalités entre la borne 7 et la borne 8. Sonnerie supplémentaire alimentée avec réseau.

Anschlussplan des zusätzlichen elektronischen Läutwerks Art. 860A.
Das elektronische Läutwerk Art. 860A hat zwei verschiedene Töne mit Zwei- und Dreiklangtönen an Klemme 7 und Klemme 8. Das Läutwerk wird mit Netzspannung versorgt.

Esquema de conexión del timbre suplementario electrónico art. 860A.
El timbre electrónico art. 860A dispone de dos tipos de sonidos diferentes con dos y tres tonalidades que se pueden seleccionar entre el borne 7 y el borne 8. El timbre se alimenta con tensión de red.

Esquema de ligação da campainha suplementar electrónica art. 860A.
A campainha electrónica Art. 860A tem dois toques diferentes com duas e três tonalidades entre os bornes 7 e 8. A campainha é alimentada pela tensão da rede.



B2 - Monitor - Moniteur
series, serie 6600
Art. 6621, 662C, 6721
Art. 6611, 661C, 6711

VARIANTE-VARIATION-SONDERSCHALTUNG-VARIACION 3b (Rif. SC5408).

Schema di collegamento della chiamata fuoriporta
Azionando il pulsante fuoriporta il videocitofono suona con un tono differente da quello ottenuto con la chiamata da targa esterna o intercomunicante.

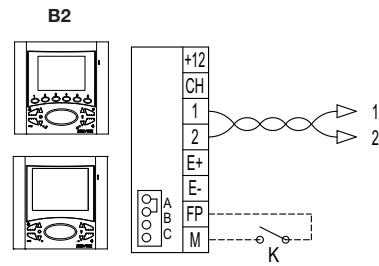
Schéma de raccordement de l'appel de palier
En actionnant le bouton de palier, le portier vidéo émet une tonalité différente de celle émise avec l'appel de la plaque de rue ou pour communication entre postes.

Wiring diagram for door calls
When the door call button is pressed, the video interphone sounds with a different tone from the tone generated by a call from the entrance panel or intercommunicating call.

Anschlussplan des Etagenrufs
Bei Betätigung der Etagenruftaste klingelt das Videohaustelefon mit einem anderen Ton als bei einem Ruf von der Türstation oder bei einem internen Ruf.

Esquema de conexión del pulsador de llamada desde fuera de la puerta
Al accionar el pulsador de llamada desde fuera de la puerta, el vídeo-portero suena con una tonalidad diferente a la obtenida con la llamada desde la placa externa o intercomunicante.

Esquema de ligação da chamada no patamar
Accionando o botão do patamar o videoporteiro toca com um toque diferente do obtido com a chamada da botoneira externa ou intercomunicante.



B2 - Monitor - Moniteur
series, serie 6600
Art. 6621, 662C, 6721
Art. 6611, 661C, 6711

K - Pulsante chiamata fuoriporta
Door call pushbutton
Bouton d'appel de palier
Etagenruftaste
Pulsador de llamada desde fuera de la puerta
Botão de chamada do patamar.

VARIANTE-VARIATION-SONDERSCHALTUNG-VARIACION 2b (Rif. SC5408).

Schema di collegamento delle suonerie supplementari a timpano.
Si possono collegare suonerie supplementari funzionanti da 12V alla tensione di rete, utilizzando il relé Art. 0170/101 collegandole come illustrato nello schema.

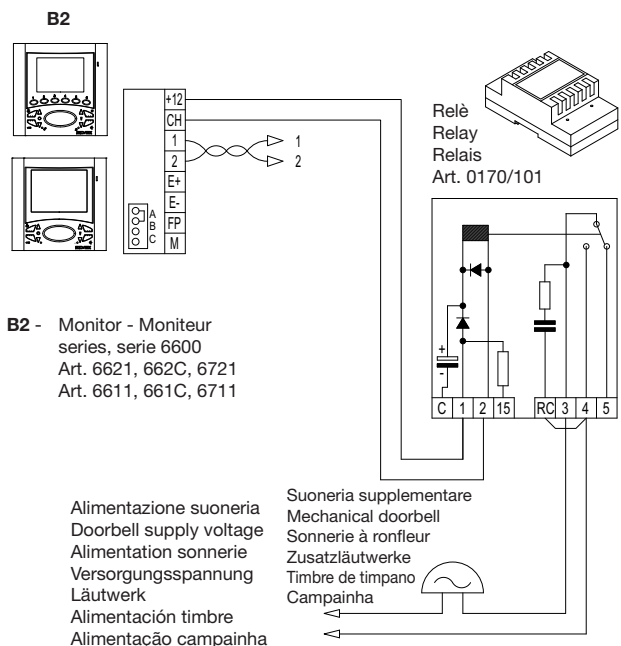
Wiring diagram for additional mechanical doorbells.
Additional doorbells operating at 12V AC can be connected by using relay type 0170/101 connected as shown in the diagram.

Schéma de raccordement des sonneries supplémentaires à tympan.
Il est possible de relier des sonneries supplémentaires fonctionnant de 12V à la tension secteur en utilisant le relais art. 0170/101 et en les connectant comme représenté dans le schéma.

Anschlussplan von mechanischen Läutwerken
Bei Verwendung des Relais Art. 0170/101 können zusätzliche Läutwerke angeschlossen werden, die mit 12V bis zu Netzspannung arbeiten und wie im Anschlussplan dargestellt angeschlossen werden.

Esquema de conexión de los timbres suplementarios de tímpano.
Es posible emplear timbres suplementarios que funcionen a 12V a la tensión de red, utilizando el relé art. 0170/101, que se ha de conectar según se ilustra en el esquema.

Esquema de ligação das campainhas suplementares.
Podem-se ligar campainhas suplementares de 12V à tensão da rede, utilizando o relé Art. 0170/101, ligando-o conforme o ilustrado no esquema.



B2 - Monitor - Moniteur
series, serie 6600
Art. 6621, 662C, 6721
Art. 6611, 661C, 6711

Alimentazione suoneria
Doorbell supply voltage
Alimentation sonnerie
Versorgungsspannung
Läutwerk
Alimentación timbre
Alimentação campainha

Suoneria supplementare
Mechanical doorbell
Sonnerie à ronfleur
Zusatzläutwerke
Timbre de tympano
Campainha



VARIANTE-VARIATION-SONDERSCHALTUNG-VARIACIÓN 4b (Rif. SC5453).

Schema di collegamento alimentatore supplementare Art. 6923 per alimentazione videocitofoni con accensione contemporanea.

Wiring diagram for additional power supply type 6923 for powering monitor with simultaneous switch-on.

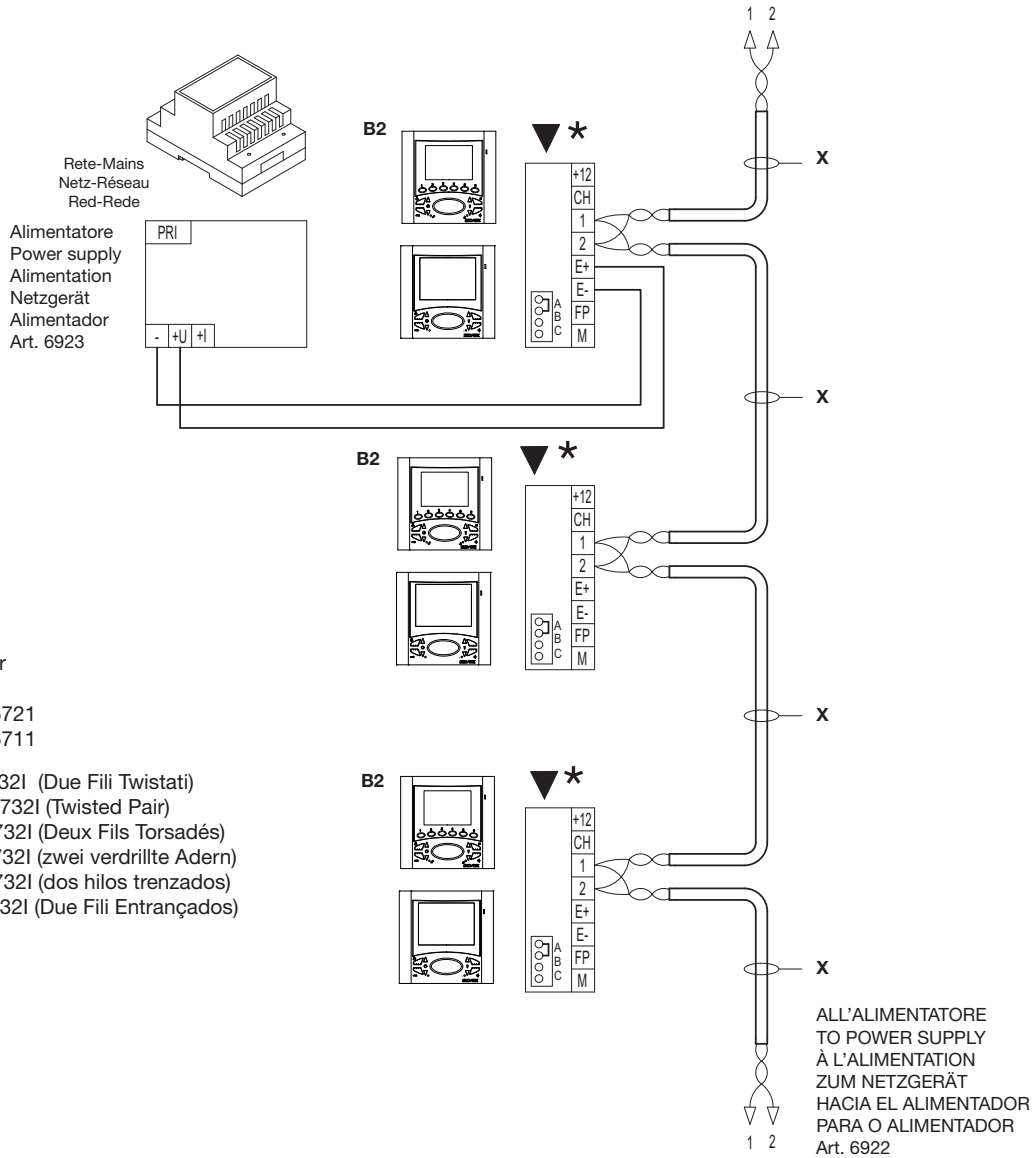
Schéma de raccordement alimentateur supplémentaire Art. 6923 pour alimentation moniteur à allumage simultané.

Anschlussschema des zusätzlichen Netzgeräts Art. 6923 zur Versorgung des Monitors bei gleichzeitiger Einschaltung.

Esquema de conexión del alimentador suplementario art. 6923 para la alimentación del monitor con encendido simultáneo.

Esquema de ligação do alimentador suplementar Art. 6923 para alimentação do monitor com acendimento simultâneo.

MONTANTE - CABLE RISER
COLONNE MONTANTE - STEIGLEITUNG
COLUNA MONTANTE



B2 - Monitor - Moniteur
series, serie 6600
Art. 6621, 662C, 6721
Art. 6611, 661C, 6711

X - Cavo Art. 732H, 732I (Due Fili Twistati)
Cable type 732H, 732I (Twisted Pair)
Câble Art. 732H, 732I (Deux Fils Torsadés)
Kabel Art. 732H, 732I (zwei verdrehte Adern)
Cable Art. 732H, 732I (dos hilos trenzados)
Cabo Art. 732H, 732I (Due Fili Entraçados)

Con più di due videocitofoni e accensione simultanea deve essere installato un alimentatore supplementare Art. 6923 per ogni videocitofono aggiuntivo. In alternativa si può programmare (mediante programmatore Art. 950C) un videocitofono come capogruppo, che è l'unico ad accendersi automaticamente alla chiamata esterna; gli altri videocitofoni si accendono premendo il tasto di autoaccensione o alzando il microtelefono. In tal caso il capogruppo si spegne automaticamente.

When using more than two monitors with simultaneous activation an additional power supply type 6923 must be installed for each additional videointerphone. As an alternative a videointerphones as head-videointerphone must be programmed (by means of programmer type 950C), which will be the only to be turned on at the external call; the other monitors are activated by pressing the self-start push-button or raising the handset. In this case the main monitor switches off automatically.

Lorsqu'on installe plus de deux portiers-vidéos avec allumage simultané, une alimentation supplémentaire Art. 6923 doit être installée pour chaque portiers-vidéo supplémentaire. En alternative on peut programmer (à travers du programmeur Art. 950C) un portiers-vidéo comme chef de groupe, qui est le seul à s'allumer à l'appel externe; les autres portiers-vidéos s'allument en appuyant sur le bouton-poussoir d'allumage ou en soulevant le combiné. Dans ce cas le portiers-vidéos principal s'éteint automatiquement.

Falls zwei oder mehrere Videohaustelefone mit gleichzeitiger Einschaltung eingebaut werden, muss ein Zusatznetzgerät Art. 6923 für jedes Zusatzvideohaustelefon verwendet werden. Als Alternative kann ein Videohaustelefon als Haupt-Videohaustelefon (mit dem Programmiergerät Art. 950C) programmiert werden; die anderen Monitore werden durch Drücken der Selbstschalt-Taste oder durch Abheben des Hörers aktiviert. In diesem Fall schaltet sich das Haupt-Videohaustelefon automatisch ab.

Quando se instalan más de dos videotelefonos con encendido simultáneo se debe insertar un alimentador suplementario Art. 6923 por cada videotelefonos suplementario. En alternativa se puede programar (por medio del programador Art. 950C) un monitor como jefe de grupo, que es el único a encenderse automáticamente a llamada externa; los otros videotelefonos se encienden pulsando el pulsador de autoencendido o descolgando el microteléfono. En este caso el monitor principal se apaga automáticamente.

Quando instala-se mais de dois videotelefonos com autoacendimento deve-se instalar um alimentador suplementar Art. 6923 por cada videotelefonos suplementar. Em alternativa pode-se programar (através do programador Art. 950C) um videotelefonos como chefe de grupo, que é o único a ligar-se automaticamente à chamada externa; os outros monitores ligam-se premindo o levantando o punho. Neste caso o monitor principal apaga-se automaticamente.

AVVERTENZE PER L'INSTALLATORE

- Leggere attentamente le avvertenze contenute nel presente documento in quanto forniscono importanti indicazioni riguardanti la sicurezza di installazione, d'uso e di manutenzione.
- Dopo aver tolto l'imballaggio assicurarsi dell'integrità dell'apparecchio. Gli elementi dell'imballaggio (sacchetti di plastica, polistirolo espanso, ecc.) non devono essere lasciati alla portata dei bambini in quanto potenziali fonti di pericolo. L'esecuzione dell'impianto deve essere rispondente alle norme CEI vigenti.
- È necessario prevedere a monte dell'alimentazione un appropriato interruttore di tipo bipolare facilmente accessibile con separazione tra i contatti di almeno 3mm.
- Prima di collegare l'apparecchio accertarsi che i dati di targa siano rispondenti a quelli della rete di distribuzione.
- Questo apparecchio dovrà essere destinato solo all'uso per il quale è stato espressamente concepito, e cioè per sistemi di citofonia o videocitofonia. Ogni altro uso è da considerarsi improprio e quindi pericoloso. Il costruttore non può essere considerato responsabile per eventuali danni derivanti da usi impropri, erronei ed irragionevoli.
- Prima di effettuare qualsiasi operazione di pulizia o di manutenzione, disinserire l'apparecchio dalla rete di alimentazione elettrica, spegnendo l'interruttore dell'impianto.
- In caso di guasto e/o di cattivo funzionamento dell'apparecchio, togliere l'alimentazione mediante l'interruttore e non manomettere l'apparecchio. Per l'eventuale riparazione rivolgersi solamente ad un centro di assistenza tecnica autorizzato dal costruttore. Il mancato rispetto di quanto sopra può compromettere la sicurezza dell'apparecchio.
- Non ostruire le aperture o fessure di ventilazione o di smaltimento calore e non esporre l'apparecchio a stillicidio o spruzzi d'acqua. Nessun oggetto pieno di liquido, quali vasi, deve essere posto sull'apparecchio.
- L'installatore deve assicurarsi che le informazioni per l'utente siano presenti sugli apparecchi derivati.
- Tutti gli apparecchi costituenti l'impianto devono essere destinati esclusivamente all'uso per cui sono stati concepiti.
- **ATTENZIONE:** per evitare di ferirsi, questo apparecchio deve essere assicurato al pavimento/alla parete secondo le istruzioni di installazione.
- Questo documento dovrà sempre rimanere allegato alla documentazione dell'impianto.

Direttiva 2002/96/CE (WEEE, RAEE).

Il simbolo del cestino barrato riportato sull'apparecchio indica che il prodotto, alla fine della propria vita utile, dovendo essere trattato separatamente dai rifiuti domestici, deve essere conferito in un centro di raccolta differenziata per apparecchiature elettriche ed elettroniche oppure riconsegnato al rivenditore al momento dell'acquisto di una nuova apparecchiatura equivalente.

L'utente è responsabile del conferimento dell'apparecchio a fine vita alle appropriate strutture di raccolta. L'adeguata raccolta differenziata per l'avvio successivo dell'apparecchio smesso al riciclaggio, al trattamento e allo smaltimento ambientalmente compatibile contribuisce ad evitare possibili effetti negativi sull'ambiente e sulla salute e favorisce il riciclo dei materiali di cui è composto il prodotto. Per informazioni più dettagliate inerenti i sistemi di raccolta disponibili, rivolgersi al servizio locale di smaltimento rifiuti, o al negozio in cui è stato effettuato l'acquisto.

Rischi legati alle sostanze considerate pericolose (WEEE).

Secondo la nuova Direttiva WEEE sostanze che da tempo sono utilizzate comunemente su apparecchi elettrici ed elettronici sono considerate sostanze pericolose per le persone e l'ambiente. L'adeguata raccolta differenziata per l'avvio successivo dell'apparecchio smesso al riciclaggio, al trattamento e allo smaltimento ambientalmente compatibile contribuisce ad evitare possibili effetti negativi sull'ambiente e sulla salute e favorisce il riciclo dei materiali di cui è composto il prodotto.

SAFETY INSTRUCTIONS FOR INSTALLERS

- Carefully read the instructions on this leaflet: they give important information on the safety, use and maintenance of the installation.
- After removing the packing, check the integrity of the set. Packing components (plastic bags, expanded polystyrene etc.) are dangerous for children. Installation must be carried out according to national safety regulations.
- It is convenient to fit close to the supply voltage source a proper bipolar type switch with 3 mm separation (minimum) between contacts.
- Before connecting the set, ensure that the data on the label correspond to those of the mains.
- This apparatus must only be used for the purpose for which it was expressly designed, e.g. for audio or video door entry systems. Any other use may be dangerous. The manufacturer is not responsible for damage caused by improper, erroneous or irrational use.
- Before cleaning or maintenance, disconnect the set.
- In the event of faults and/or malfunctions, disconnect from the power supply immediately by means of the switch and do not tamper with the apparatus.
- For repairs apply only to the technical assistance centre authorized by the manufacturer.
- Safety may be compromised if these instructions are disregarded.
- Do not obstruct opening of ventilation or heat exit slots and do not expose the set to dripping or sprinkling of water. No objects filled with liquids, such as vases, should be placed on the apparatus.
- Installers must ensure that manuals with the above instructions are left on connected units after installation, for users' information.
- All items must only be used for the purposes designed.
- **WARNING:** to prevent injury, this apparatus must be securely attached to the floor/wall in accordance with the installation instructions.
- This leaflet must always be enclosed with the equipment.

Directive 2002/96/EC (WEEE)

The crossed-out wheeled bin symbol marked on the product indicates that at the end of its useful life, the product must be handled separately from household refuse and must therefore be assigned to a differentiated collection centre for electrical and electronic equipment or returned to the dealer upon purchase of a new, equivalent item of equipment.

The user is responsible for assigning the equipment, at the end of its life, to the appropriate collection facilities. Suitable differentiated collection, for the purpose of subsequent recycling of decommissioned equipment and environmentally compatible treatment and disposal, helps prevent potential negative effects on health and the environment and promotes the recycling of the materials of which the product is made. For further details regarding the collection systems available, contact your local waste disposal service or the shop from which the equipment was purchased.

Risks connected to substances considered as dangerous (WEEE).

According to the WEEE Directive, substances since long usually used on electric and electronic appliances are considered dangerous for people and the environment. The adequate differentiated collection for the subsequent dispatch of the appliance for the recycling, treatment and dismantling (compatible with the environment) help to avoid possible negative effects on the environment and health and promote the recycling of material with which the product is compound.

CONSEILS POUR L'INSTALLATEUR

- Lire attentivement les instructions contenues dans ce document puisqu'elles fournissent d'importantes indications concernant la sécurité pour l'installation, l'emploi et la maintenance.
- Après avoir enlevé l'emballage s'assurer de l'intégrité de l'appareil. Les éléments de l'emballage (sachets en plastique, polystyrène, etc.) ne doivent pas être laissés à la portée des enfants, car ils peuvent être dangereux. L'exécution de l'installation doit être conforme aux normes nationales.
- Il est nécessaire de prévoir près de la source d'alimentation un interrupteur approprié, type bipolaire, avec une séparation entre les contacts d'au moins 3mm.
- Avant de connecter l'appareil s'assurer que les données reportées sur l'étiquette soient les mêmes que celles du réseau de distribution.
- Cet appareil devra être destiné uniquement à l'utilisation pour laquelle il a été expressément conçu, à savoir des dispositifs de portiers audio et vidéo. Tout autre emploi doit être considéré impropre et donc dangereux. Le constructeur ne peut pas être considéré responsable pour d'éventuels dommages résultant de l'emploi impropre, erroné et déraisonnable.
- Avant d'effectuer n'importe quelle opération de nettoyage ou de maintenance, débrancher l'appareil du réseau d'alimentation électrique, en éteignant l'interrupteur de l'installation.
- En cas de panne et/ou de mauvais fonctionnement de l'appareil, couper l'alimentation par l'interrupteur et ne pas intervenir sur l'appareil.
- Pour une éventuelle réparation s'adresser uniquement à un centre d'assistance technique autorisé par le constructeur. Si on ne respecte pas les instructions mentionnées ci-dessus on peut compromettre la sécurité de l'appareil.
- Ne pas obstruer les ouvertures et les fentes de ventilation ou de refroidissement et ne pas exposer l'appareil à l'égout ou jet d'eau. Aucun objet plein de liquide, comme les pots de fleurs, ne doit être posé sur l'appareil.
- L'installateur doit s'assurer que les renseignements pour l'utilisateur soient présents dans les appareils connectés.
- Tous les appareils constituant l'installation doivent être destinés exclusivement à l'emploi pour lequel ils ont été conçus.
- **ATTENTION :** pour éviter toute blessure, cet appareil doit être fixé au sol/mur selon les instructions d'installation.
- Ce document devra être toujours joint avec l'appareillage.

Directive 2002/96/CE (WEEE, RAEE)

Le symbole de panier barré se trouvant sur l'appareil indique que le produit, à la fin de sa vie utile, doit être traité séparément des autres déchets domestiques et remis à un centre de collecte différencié pour appareils électriques et électroniques ou remis au revendeur au moment de l'achat d'un nouvel appareil équivalent.

L'utilisateur est responsable du traitement de l'appareil en fin de vie et de sa remise aux structures de collecte appropriées. La collecte différenciée pour le démarrage successif de l'appareil remis au recyclage, au traitement et à l'élimination écoresponsables contribue à éviter les effets négatifs environnementaux et sur la santé tout en favorisant le recyclage des matériaux dont se compose le produit. Pour des informations plus détaillées sur les systèmes de collecte disponibles, contacter le service local d'élimination des déchets ou le magasin qui a vendu l'appareil.

Risques liés aux substances considérées dangereuses (WEEE).

Selon la Directive WEEE, substances qui sont utilisées depuis long temps habituellement dans des appareils électriques et électroniques sont considérées dangereuses pour les personnes et l'environnement. La collecte sélective pour le transfert suivant de l'équipement destiné au recyclage, au traitement et à l'écoulement environnemental compatible contribue à éviter possibles effets négatifs sur l'environnement et sur la santé et favorise le recyclage des matériaux dont le produit est composé.



ANWEISUNGEN FÜR DEN INSTALLATEUR

- Diese Anweisungen genau lesen, da sie über die Sicherheit beim Einbau, den Gebrauch und Pflege informieren.
- Nach dem Auspacken die Unversehrtheit des Geräts feststellen. Verpackungsteile (Plastiktüten, etc.) sind gefährlich für Kinder. Die Installation muss den nationalen Normen entsprechen.
- Es ist notwendig bei der Spannungsversorgungsquelle einen passenden zweipoligen Schalter einzubauen, der mindestens 3 mm Abstand zwischen den Kontakten haben muss.
- Vor dem Anschließen des Gerätes sich versichern, dass die Daten am Typenschild mit denen des Leitungsnetzes übereinstimmen.
- Das Gerät darf ausschließlich für den Einsatzbereich für den es konstruiert wurde, d.h. für Türsprechanlagen und Videotürsprechanlagen, verwendet werden. Jeder andere Gebrauch ist gefährlich. Der Hersteller nimmt keine Verantwortung für beim Missbrauch des Gerätes entstandene Schäden.
- Vor jeglicher Säuberung oder Nachpflege das Gerät vom Versorgungsnetz trennen.
- Im Fall von Defekten und/oder Betriebsstörungen des Geräts, die Stromversorgung durch den Sicherungsschalter unterbrechen und keine Eingriffe am Gerät vornehmen.
- Für eine eventuelle Reparatur wenden Sie sich an eine offizielle technische Kundenbetreuungsstelle.
- Die Missachtung dieser Hinweise könnte Ihre Sicherheit gefährden.
- Die Lüftungsschlitze des Gerätes nicht abdecken und das Gerät keiner Feuchtigkeit oder Nässe aussetzen. Auf das Gerät darf kein mit Wasser gefüllter Gegenstand, wie zum Beispiel eine Vase, gestellt werden.
- Der Installateur muss nach dem Einbau darauf achten, dass diese Hinweise zur Benutzerinformation immer bei den Geräten vorhanden sind.
- Alle Geräte dürfen nur für den vorbestimmten Gebrauch verwendet werden.
- **ACHTUNG:** Um Verletzungen zu vermeiden, muss dieses Gerät, wie in den Installationsanleitungen beschrieben, sicher an der Wand befestigt werden.
- Dieses Blatt muss den Geräten immer beigelegt werden.



Richtlinie 2002/96/EG (WEEE)

Das am Gerät angebrachte Symbol des durchgestrichenen Abfallkorbs bedeutet, dass das Produkt am Ende seiner Lebenszeit vom Hausmüll getrennt zu entsorgen ist, und einer Müllsammlung für Elektro- und Elektronik-Altgeräte zugeführt, oder bei Kauf eines neuen gleichartigen Geräts dem Händler zurückgegeben werden muss.

Der Benutzer ist dafür verantwortlich, dass das Gerät am Ende seiner Nutzungsdauer zu den entsprechenden Sammelstellen gebracht wird. Die korrekte getrennte Sammlung des Geräts für seine anschließende Zuführung zum Recycling, zur Behandlung und zur umweltgerechten Entsorgung trägt dazu bei, mögliche negative Auswirkungen auf die Umwelt und auf die Gesundheit zu vermeiden und begünstigt die Wiederverwertung der Werkstoffe des Produkts. Für genauere Informationen über die verfügbaren Sammelsysteme wenden Sie sich bitte an den örtlichen Müllsammelndienst oder an den Händler, bei dem Sie das Gerät gekauft haben.

Risiken, die mit den als gefährlich geltenden Stoffen verbunden sind (WEEE).

Bezugnehmend auf die WEEE – Richtlinie werden Stoffe, die schon lange in elektrischen und elektronischen Anlagen verwendet werden, für Personen und Umwelt als gefährlich betrachtet. Die getrennte Müllsammlung für das darauffolgende Geräte-Recycling und umweltfreundliche Entsorgung, tragen zur Vermeidung möglicher negativer Auswirkungen für die menschliche Gesundheit und für die Umwelt bei. Die getrennte Müllsammlung trägt zur Wiederverwertung der Stoffe, aus denen das Produkt besteht, bei.

CONSEJOS PARA EL INSTALADOR

- Leer atentamente los consejos contenidos en el presente documento en cuanto dan importantes indicaciones concernientes a la seguridad de la instalación, del uso y de la manutención.
- Después de haber quitado el embalaje asegurarse de la integridad del aparato.
- Los elementos del embalaje (bolsos de plástico etc.) no tienen que ser dejados al alcance de los niños en cuanto posibles fuentes de peligro. La ejecución de la instalación, debe respetar las normas en vigor.
- Es necesario instalar cerca la fuente de alimentación un interruptor apropiado, de tipo bipolar, con una separación entre los contactos de al menos 3mm.
- Antes de conectar el aparato asegurarse que los datos de la placa sean iguales a los de la red de distribución.
- Este aparato debe destinarse exclusivamente al uso para el que está diseñado, es decir para sistemas de porteros automáticos o videoporteros. Los otros usos deben ser considerados impropios y por lo tanto peligrosos. El constructor no puede ser considerado responsable de eventuales daños causados por usos impropios erróneos e irrazonables.
- Antes de efectuar cualquiera operación de limpieza o de manutención, desconecte el aparato de la red de alimentación eléctrica, apagando el interruptor de la instalación.
- En caso de fallo y/o funcionamiento incorrecto del aparato, desconecte la alimentación mediante el interruptor y no lo manipule. Para eventuales reparaciones recurrir solamente a un centro de asistencia técnica autorizado por el constructor. La falta de respeto a lo anteriormente expuesto puede comprometer la seguridad del aparato.
- No obstruir las aberturas o hendiduras de ventilación o de salida calor. No coloque sobre el aparato ningún objeto que contenga líquidos (por ejemplo, una maceta).
- El instalador debe asegurarse que las informaciones para el usuario sean presentes en los aparatos derivados.
- Todos los aparatos que constituyen la instalación deben ser destinados exclusivamente al uso para el cual fueron concebidos.
- **ATENCIÓN:** para evitar daños personales, sujete este aparato al suelo/pared siguiendo las instrucciones de instalación.
- Este documento tendrá que ser siempre adjuntado al aparato.



Directiva 2002/96/CE (WEEE, RAEE)

El símbolo del cubo de basura tachado, presente en el aparato, indica que éste, al final de su vida útil, no debe desecharse junto con la basura doméstica sino que debe llevarse a un punto de recogida diferenciada para aparatos eléctricos y electrónicos o entregarse al vendedor cuando se compre un aparato equivalente.

El usuario es responsable de entregar el aparato a un punto de recogida adecuado al final de su vida. La recogida diferenciada de estos residuos facilita el reciclaje del aparato y de sus componentes, permite su tratamiento y eliminación de forma compatible con el medio ambiente y previene los efectos negativos en la naturaleza y la salud de las personas. Si desea obtener más información sobre los puntos de recogida, contacte con el servicio local de recogida de basura o con la tienda donde adquirió el producto.

Riesgos conectados a sustancias consideradas peligrosas (WEEE).

Según la Directiva WEEE, sustancias que desde tiempo son utilizadas comunemente en aparatos eléctricos ed electrónicos son consideradas sustancias peligrosas para las personas y el ambiente. La adecuada colección diferenciada para el siguiente envío del aparato destinado al reciclaje, tratamiento y eliminación ambientalmente compatible contribuye a evitar posibles efectos negativos sobre el ambiente y la salud y favorece el reciclaje de los materiales que componen el producto.

CUIDADOS A TER PELO INSTALADOR

- Ler atentamente as advertências contidas no presente documento que fornecem importantes indicações no que diz respeito à segurança da instalação, ao uso e à manutenção.
- Após retirar a embalagem, assegurar-se da integridade do aparelho. Todos os elementos da embalagem (sacos plásticos, esferovite, etc.) não devem ser deixados ao alcance de crianças pois são fontes potenciais de perigo. A execução da instalação deve respeitar a regulamentação vigente no país.
- É necessário instalar, perto da fonte de alimentação, um interruptor apropriado, do tipo bipolar, com uma separação mínima de 3 mm entre os contactos.
- Antes de ligar o aparelho verificar se os dados da placa estão de acordo com os da rede de distribuição.
- Este aparelho destina-se apenas ao uso para o qual foi expressamente concebido, ou seja, para sistemas áudio ou vídeo. Qualquer outra utilização deve ser considerada imprópria e por conseguinte perigosa. O construtor não pode ser considerado responsável por eventuais danos provocados por usos impróprios, errados e irracionáveis.
- Antes de efectuar qualquer operação de limpeza ou de manutenção, desligar o aparelho da rede de alimentação eléctrica através do dispositivo instalado.
- Em caso de avaria e/ou de mau funcionamento do aparelho, desligue a alimentação através do interruptor e não adutere o aparelho. Para uma eventual reparação recorrer somente a um centro de assistência técnica autorizado pelo construtor. O não cumprimento de tudo quanto anteriormente se disse pode comprometer a segurança do aparelho.
- Não obstruir as aberturas ou ranhuras de ventilação ou de dissipação de calor e não expor o aparelho ao estufamento da pulverização de água. Nenhum objecto cheio de líquido, tais como vasos, deve ser posto sobre o aparelho.
- O instalador deve assegurar-se de que as informações para o utilizador estão presentes nos aparelhos.
- Todos os aparelhos que constituem a instalação devem ser destinados exclusivamente ao uso para o qual foram concebidos.
- **ATENÇÃO:** para evitar lesões, este aparelho deve ser fixado ao pavimento/à parede de acordo com as instruções de instalação.
- Este documento deverá estar sempre junto ao aparelho.



Norma 2002/96/CE (WEEE, RAEE)

O símbolo do cesto barrado referido no aparelho indica que o produto, no fim da sua vida útil, tendo que ser tratado separadamente dos resíduos domésticos, deve ser entregue num centro de recolha diferenciada para aparelhagens eléctricas e electrónicas ou reconsegnado ao revendedor no momento de aquisição dum novo aparelho equivalente.

O utente é responsável de entregar o aparelho a um ponto de recolha adequado no fim da sua vida. A recolha diferenciada de estes resíduos facilita a reciclagem do aparelho dos seus componentes, permite o seu tratamento e a eliminação de forma compatível com o meio ambiente e pre-ven os efeitos negativos na natureza e saúde das pessoas. Se se pretender mais informações sob os pontos de recolha, contacte o serviço local de recolha de resíduos ou o negócio onde adquiriu o produto.

Perigos referidos à substâncias consideradas perigosas (WEEE).

Según a Directiva WEEE, substâncias que desde há tempo utilizam-se comunemente nos aparelhos eléctricos e electrónicos são consideradas substâncias perigosas para as pessoas e o ambiente. A adequada coleção diferenciada para o envio seguinte da aparelhagem deixada de usar para a reciclagem, ao tratamento e à eliminação ambientalmente compatível contribui a evitar possíveis efeitos negativos no ambiente e na saúde e favorece o reciclaje dos materiais dos quais o produto é composto.

FILIALI ITALIA

Torino

Strada del Drosso, 33/8
10135 Torino

Milano

Via Conti Biglia, 2
20162 Milano

ELVOX Costruzioni elettroniche S.p.A. - ITALY

Via Pontarola, 14/a - 35011 Campodarsego (Padova)
Tel 049 9202511 - Fax 049 9202603 - info@elvox.com
Telefax Export Dept. +39/049 9202601 - elvosexp@elvox.com

FILIALI ESTERE

ELVOX Austria GmbH

Grabenweg 67
A-6020 Innsbruck

ELVOX Shanghai Electronics Co. LTD

Room 2616, No. 325 Tianyaoqiao Road
Xuhui District
200030 Shanghai Cina

www.elvox.com

CERT n° 9110.ELVO



UNI EN ISO 9001:2008