

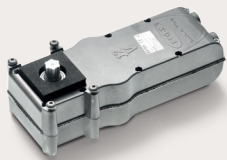
EDVEX

 **VIMAR** group



Automazioni Residenziali
Residential Automation
Automatische Torantriebe





Espressione del carattere dinamico e incline all'innovazione

Da 15 anni Elvox presenta nuove soluzioni per l'Automazione, facili da installare e semplici da usare. L'ampia gamma di prodotti permette di coprire tutte le necessità installative e comprende l'automazione per: cancelli ad anta scorrevole o battente, basculanti, barriere, serrande, tapparelle, finestre e sistemi dedicati a strutture di parcheggio. Attuatori ed accessori sono il frutto della più moderna ricerca sia nel design sia nella progettazione meccanica ed elettronica. Il collaudo di ogni prodotto al 100% e un'accurata scelta dei materiali garantisce l'affidabilità e funzionalità nel tempo, nel rispetto delle normative internazionali.

Dynamic and innovation-driven

For the last 15 years Elvox has been developing new automation solutions that are easy to install and simple to use. Our extensive range of products enables us to cover all installation requirements and includes automation systems for sliding and swing gates, up-and-over garage doors, barriers, roller shutters, roller blinds, windows and dedicated parking systems. Our actuators and accessories are the result of state-of-the-art research into mechanical/electronic design and styling. The rigorous testing of every product and the meticulous selection of construction materials mean that long-term reliability and functionality are guaranteed, in accordance with international standards and regulations.

Ausdruck eines dynamischen und innovationsfreudigen Konzepts

Seit 15 Jahren präsentiert Elvox neue, einfach zu installierende und benutzerfreundliche Automationslösungen. Das umfangreiche Produktangebot deckt sämtliche Installationsanforderungen ab und umfasst die Automation von Schiebe-, Dreh- und Kipptoren, Schranken, Rolltoren, Rollläden und Fenstern sowie Systeme für Parkplatzanlagen. Antriebe und Zubehör sind das Ergebnis modernster Design- und Projektforschung in den Bereichen Mechanik und Elektronik. Der hundertprozentige Test jedes einzelnen Produkts und eine akkurate Wahl der Materialien garantieren dauerhafte Zuverlässigkeit und Funktionalität, wobei alle einschlägigen internationalen Vorschriften strikt erfüllt werden.



12
V_{DC}

24
V_{DC}



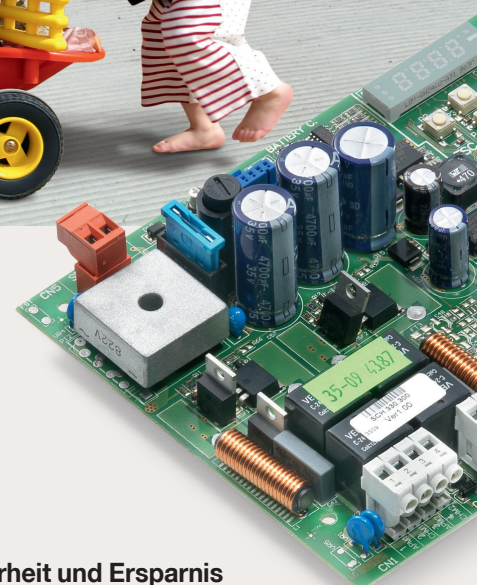
Tested



RoHS



EcoRAEE



Sicurezza e risparmio

I nuovi sistemi di automazioni Elvox garantiscono l'apertura e chiusura dell'automazione in totale sicurezza per l'utente finale grazie all'utilizzo di motori, schede di comando e accessori in bassa tensione. L'utilizzo di automazioni in bassa tensione, oltre ad assicurare un risparmio nei consumi, permette di applicare la funzione anti black-out, che può assicurare il funzionamento dell'automazione anche in assenza di energia elettrica.

Inoltre si riducono i tempi d'installazione e gestione grazie l'utilizzo delle schede con display e la nuova funzione "LEARN EASY" che permette di eseguire un immediata e facile programmazione.

Elvox da sempre presta la massima attenzione alla salvaguardia dell'ambiente realizzando tutti i prodotti conformi a quanto richiesto dalle direttive per i componenti (RoHS) e lo smaltimento dei rifiuti elettronici (RAEE).

Safety and energy saving

The new Elvox automation systems can be opened and closed in total safety by end-users, thanks to the use of low-voltage motors, control circuit boards and safety accessories. Besides saving power, our low-voltage automation systems incorporate an anti-blackout function that enables automatic gates to be operated even in the event of a power failure.

Installation and management times are also reduced thanks to the use of control boards with display, as well as the new "LEARN EASY" function for instant and easy programming.

Elvox has always paid the utmost attention to environmental protection by manufacturing products that are fully compliant with EU directives for electronic components (RoHS) and the disposal of electronic waste (RAEE).

Sicherheit und Ersparnis

Dank der Verwendung von Motoren, Steuerplatinen und Zubehör für Niederspannung, garantieren die neuen Elvox Automationssysteme das Öffnen und Schließen von Torantrieben mit totaler Sicherheit für den Anwender. Die Antriebe für Niederspannung garantieren nicht nur einen geringeren Energieverbrauch, sondern ermöglichen auch die Anwendung der Anti-Blackout-Funktion, die den Betrieb der Automation auch bei Stromausfall sicherstellt.

Die Platinen mit Display und die neue Funktion "LEARN EASY", die eine unmittelbare und einfache Programmierung ermöglicht, verkürzen außerdem die Installations- und Einrichtungszeiten.

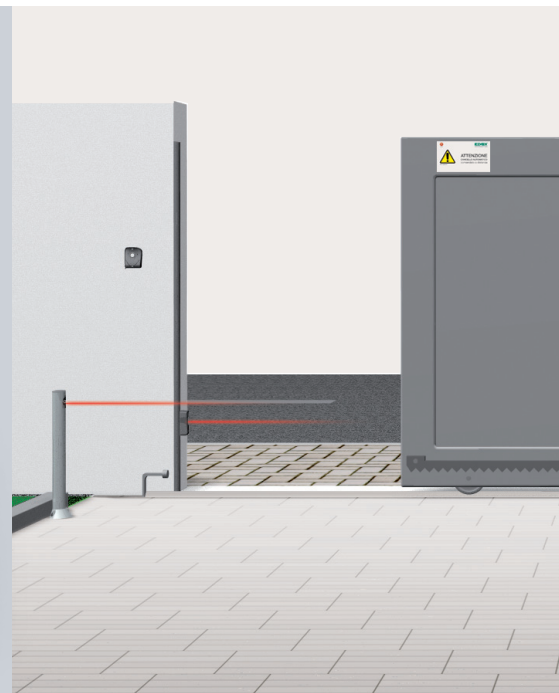
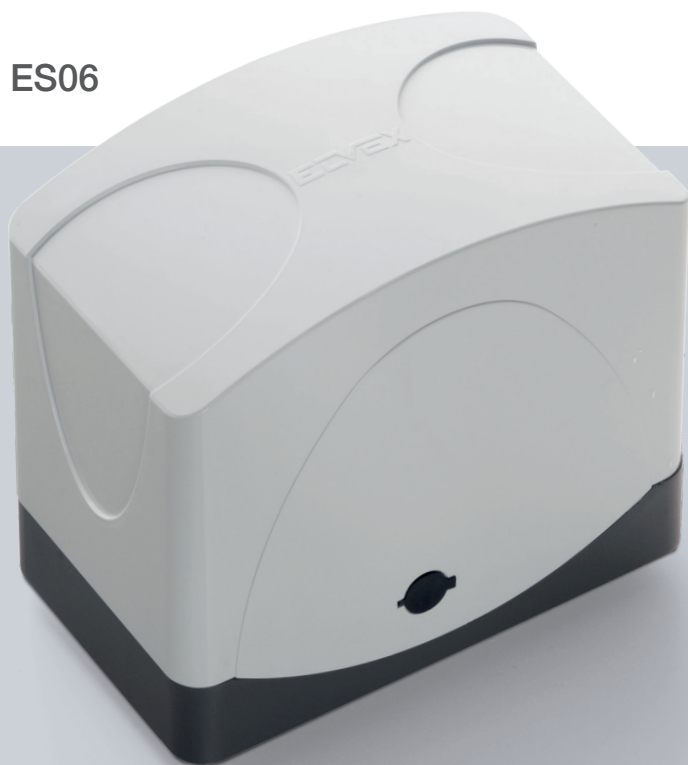
Seit jeher legt Elvox größten Wert auf Umweltschutz und baut nur Produkte, die die Anforderungen der Richtlinie über Bauteile in Elektro- und Elektronikgeräten (RoHS) und die Richtlinie für die Entsorgung von Elektro- und Elektronik-Altgeräten (WEEE) erfüllen.

SERIE ES

Ante Scorrevoli – Sliding gates – Schiebetore



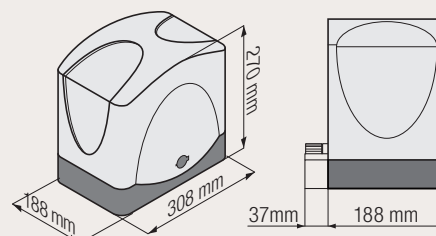
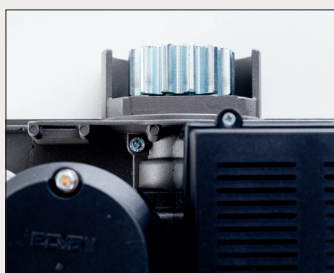
ES04 - ES06

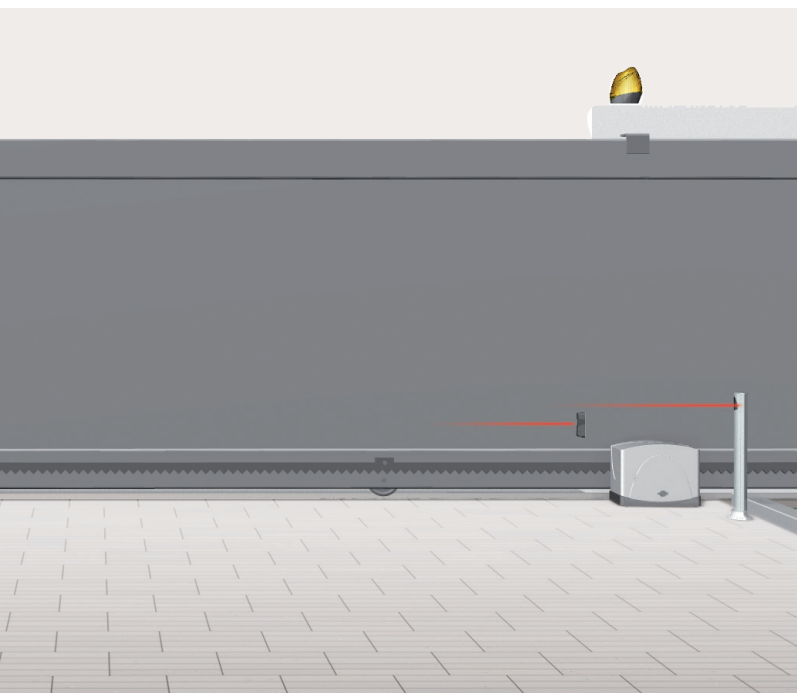


Automazione, serie ES, per cancelli scorrevoli in ambito residenziale, condominiale e industriale ad uso intensivo. L'attuatore elettromeccanico irreversibile è dotato di un motore in bassa tensione, 12 Vcc, e uno sblocco meccanico che permette di aprire e chiudere il cancello manualmente. La scheda elettronica di comando è integrata al corpo dell'attuatore. Tutti gli attuatori sono predisposti per l'alloggiamento della batteria tampone art. ZBA1 (opzionale).

ES series automation for intensive use for sliding gates in residential estates, apartment blocks and industrial facilities. The non-reversible electromechanical actuator is equipped with a 12 Vdc low-voltage motor and a mechanical lock release which enables the gate to be opened and closed manually. The command electronic card is built-in in the actuator body. All actuators are preset to lodge the back-up battery type ZBA1 (optional).

Schiebetorantrieb, Serie ES, für den Einsatz in Ein- und Mehrfamilienhäusern sowie im gewerblichen Bereich mit Intensivbetrieb. Der selbsthemmende elektromechanische Antrieb ist mit einem 12 VDC Niederspannungsmotor und einer mechanischen Entriegelung ausgestattet, mit der das Tor von Hand geöffnet und geschlossen werden kann. Die elektronische Steuerplatine ist in den Antrieb eingebaut. Alle Antriebe sind für den Einbau der Pufferbatterie Art. ZBA1 (optional) vorgesehen.





Kit ESK4 - ESK6



Kit per ante scorrevoli

- 1 Attuatore 12Vcc con scheda elettronica di comando e ricevitore radio rolling-code
- 1 Lampeggiante
- 1 Radiocomando 433 MHz
- 1 Coppia di Fotocellule orientabili a 180°
- 1 Selettore a chiave
- 1 Cartello "Attenzione"

Kit for sliding gates

- 1 Sliding actuator 12 Vdc with electronic control card and radio receiver rolling code
- 1 Flashing light
- 1 433 MHz radio control
- 1 180° Pair photocells adjustable
- 1 Key selector
- 1 "Warning" sign

Set für Schiebetore

- 1 Antrieb 12 VDC mit elektronischer Steuerplatine und Rollingcode-Funkempfänger
- 1 Blinkleuchte
- 1 Funkfernsteuerung 433 MHz
- 1 Fotozellenpaar, um 180° schwenkbar
- 1 Schlüsselschalter
- 1 Warnschild "Achtung"

CARATTERISTICHE TECNICHE / TECHNICAL CHARACTERISTICS / TECHNISCHE DATEN

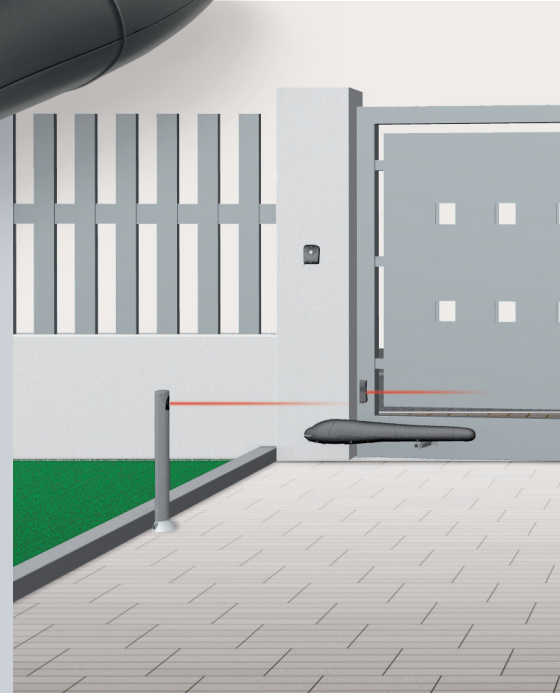
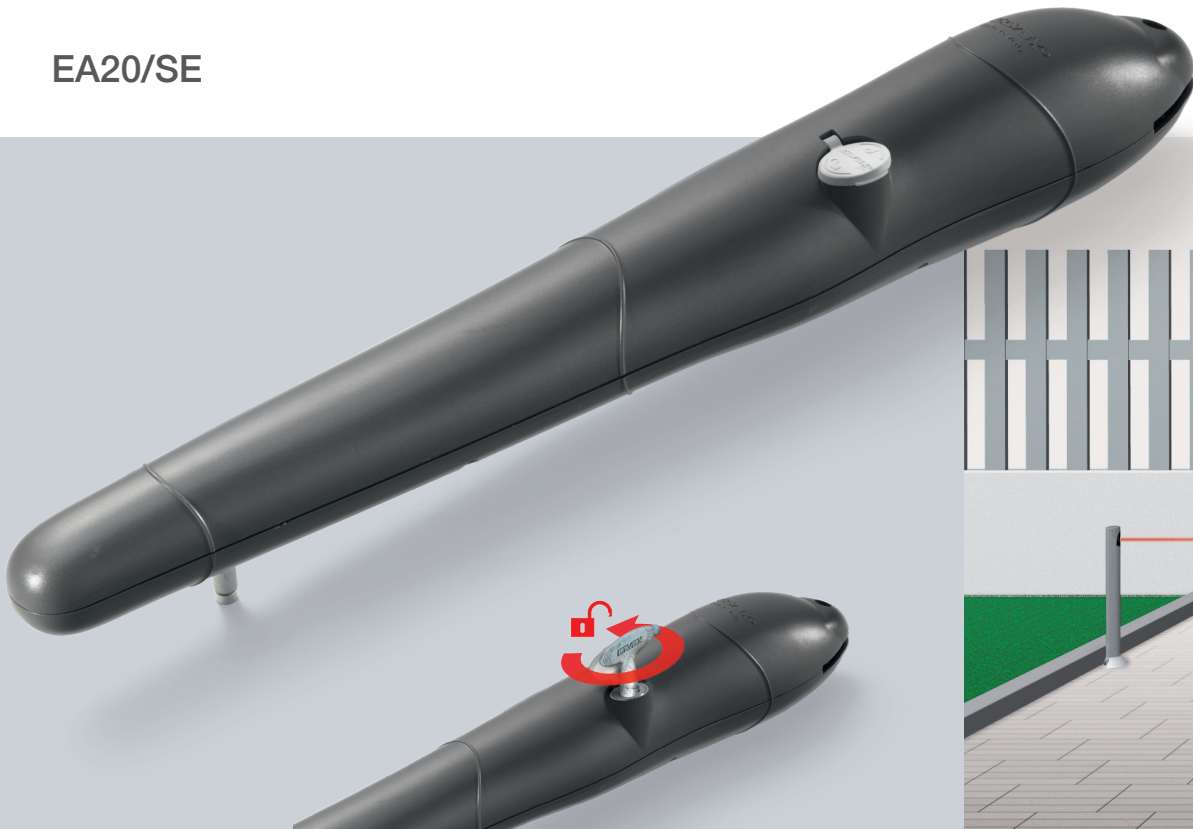
Alimentazione	Power supply voltage	Stromversorgung	230 Vac
Frequenza	Frequency	Frequenz	50-60 Hz
Alimentazione motore	Motor Supply	Stromversorgung Motor	12 Vcc-Vdc
Potenza motore	Motor Power	Motorleistung	40 W
Velocità di apertura	Opening speed	Öffnungsgeschwindigkeit	10 m/min
Ciclo di lavoro	Operation cycle	Betriebszyklus	intensivo-intensive-intensiv
Modulo cremagliera	Pack Pinion	Zahnstangenmodul	4
Temp. di funzionamento	Operating Temperature	Betriebstemperatur	-20 ÷ 55 °C
Grado di protezione	Protection degree	Schutzart	IP45
Peso max. anta	Max. gate weight	Max. Torgewicht	400-600 Kg

SERIE EA

Ante Battenti – Swinging gates – Drehtore



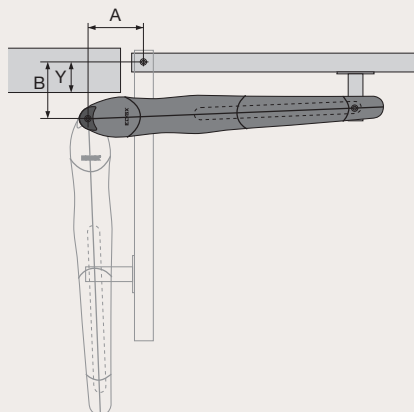
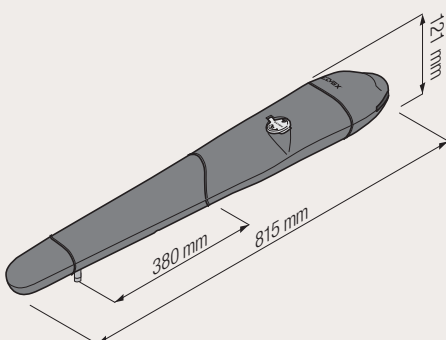
EA20/SE



Gli attuatori elettromeccanici Serie EA sono stati progettati per automatizzare cancelli a battente, il nuovo design e l'elevato standard tecnologico portano questa serie ai vertici della categoria. Il dispositivo di frizione elettronica e la tensione di esercizio a 12 Vcc ne consentono un uso intensivo con la massima sicurezza. Il gruppo riduttore a doppio rinvio è contenuto in una cassa d'alluminio pressofuso, in bagno di speciale grasso autolivellante perfettamente sigillato che evita la necessità di manutenzione ordinaria. Lo sblocco meccanico è accessibile mediante apposita chiave.

EA series electromechanical actuators have been designed for the automation of swing gates. The series is the best in its class in terms of its sophisticated design and advanced technology. Furthermore the electronic clutch and 12 Vdc operating voltage ensure intensive use in total safety. The double-transfer gearmotor is housed in a die-cast aluminium case, filled with special self-levelling grease, which is perfectly sealed and requires no routine maintenance. The lock release mechanism is operated by means of a special key.

Die elektromechanischen Antriebe der Serie EA wurden für die Automation von Drehtoren ausgelegt. Dank dem neuen Design und dem hohen Technologiestandard ist das die Top-Serie dieser Kategorie. Die elektronische Kupplung und die Betriebsspannung von 12 VDC gestatten eine intensive Nutzung und höchste Sicherheit. Das Untersetzungsgetriebe mit Doppelvorgelege ist in einem wartungsfreien, hermetisch dichten Aludruckguss-Gehäuse in einem Bad mit selbstausgleichendem Spezialschmierfett verbaut. Die mechanische Entriegelung ist nur mithilfe eines Spezialschlüssels zugänglich.



	90°	110°
A	150	150
B	150	130
Y	60	50



Kit EAK2



Kit per ante battenti

- 2 Attuatori 12 Vcc
- 1 Centrale di comando con scheda elettronica di comando e ricevitore radio rolling-code
- 1 Lampeggiante
- 1 Radiocomando 433 MHz
- 1 Coppia di Fotocellula orientabili a 180°
- 1 Selettore a chiave
- 1 Cartello "Attenzione"

Kit for swinging gates

- 2 Swinging actuators 12 Vdc
- 1 Control unit with electronic card and radio receiver rolling-code.
- 1 Flashing light
- 1 433 MHz radio control
- 1 180° Pair photocells adjustable
- 1 Key selector
- 1 "Warning" sign

Set für Drehtore

- 2 Antriebe 12 Vdc
- 1 Steuergerät mit elektronischer Steuerplatine und Rollingcode-Funkempfänger
- 1 Blinkleuchte
- 1 Funkfernsteuerung 433 MHz
- 1 Fotozellenpaar, um 180° schwenkbar
- 1 Schlüsselschalter
- 1 Warnschild "Achtung"

CARATTERISTICHE TECNICHE / TECHNICAL CHARACTERISTICS / TECHNISCHE DATEN

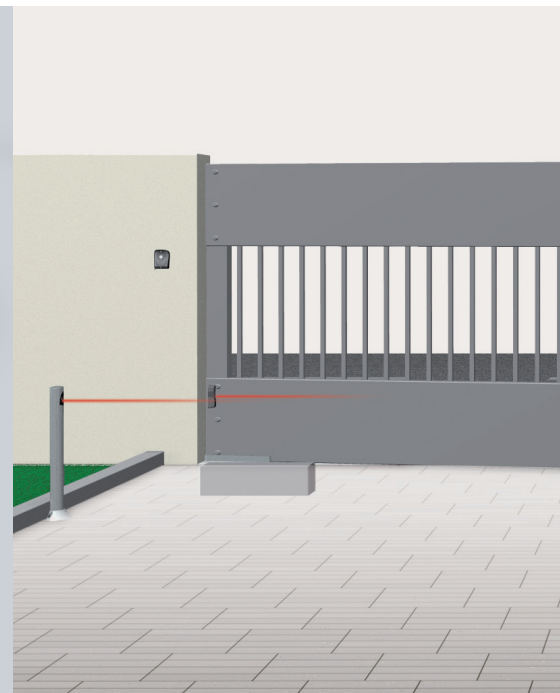
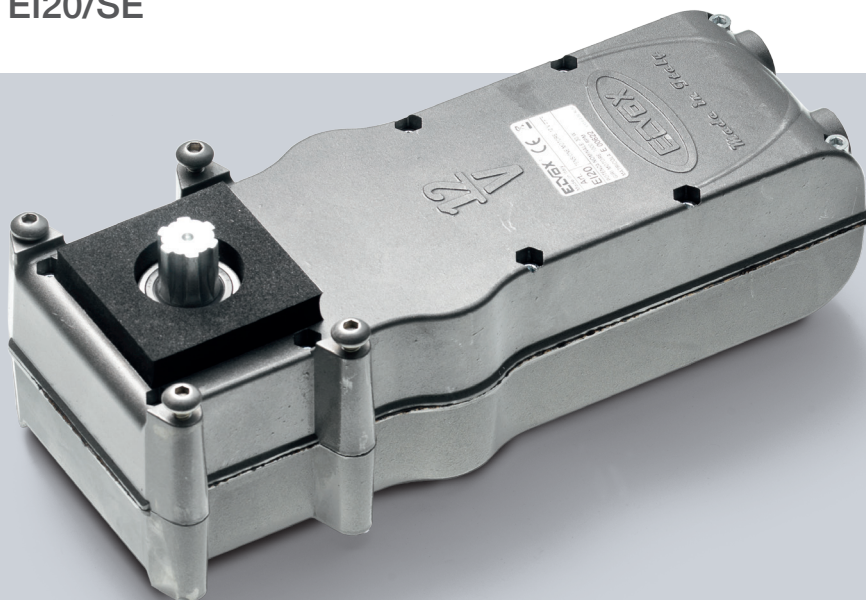
Alimentazione	Power supply voltage	Stromversorgung	230 Vac
Frequenza	Frequency	Frequenz	50-60 Hz
Alimentazione motore	Motor Supply	Stromversorgung Motor	12 Vcc-Vdc
Potenza motore	Motor Power	Motorleistung	30 W
Velocità di apertura a 90°	90° Opening speed	Öffnungsgeschwindigkeit um 90°	20 sec
Ciclo di lavoro	Operation cycle	Betriebszyklus	intensivo-intensive-intensiv
Temp. di funzionamento	Operating Temperature	Betriebstemperatur	-20 ÷ 55 °C
Grado di protezione	Protection degree	Schutzart	IP44
Angolo max di apertura	Max width angle	Max. Öffnungswinkel	120°
Lunghezza max anta	Leaf max dimension	Max. Flügelänge	2 m
Peso max. anta	Max. leaf weight	Max. Torgewicht	200 Kg

SERIE EI

Ante Battenti – Swinging gates – Drehtore



EI20/SE



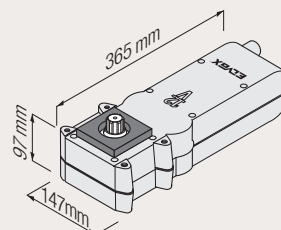
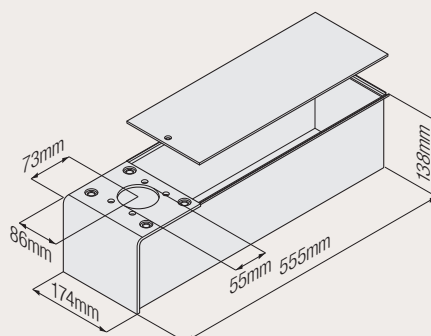
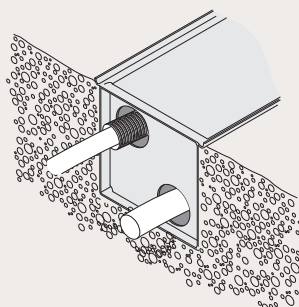
Gli attuatori interrati, serie EI, sono progettati per automatizzare cancelli ad ante battenti. Ogni attuatore si compone di un motore in bassa tensione a 12 Vcc e di un gruppo riduttore, racchiusi in una cassa completamente stagna di alluminio di grosso spessore, con ridottissimo ingombro esterno, tale da agevolare l'installazione.

Gli attuatori Serie EI non alterano l'estetica dei cancelli, grazie all'installazione completamente a scomparsa.

EI series underground actuators have been designed for the automation of swing gates.

Each actuator consists of a low-voltage 12 Vdc motor with a gear unit housed in a sturdy, compact aluminium case for easy installation. EI series actuators are fully hidden from the view and therefore they have no impact on the aesthetic of the gates.

Die Unterflurantriebe der Serie EI sind für die Automation von Drehtoren ausgelegt. Jeder Antrieb setzt sich aus einem 12 VDC Niederspannungsmotor und einem Untersetzungsgetriebe zusammen, die in einem hermetisch dichten Gehäuse aus starkem Aluminium mit kompakten Abmessungen verbaut sind, um den Einbau zu erleichtern. Dank dem vollkommen verdeckten Einbau wird die Optik der Tore in keiner Weise durch die Antriebe der Serie EI beeinträchtigt.





Kit EIK2



Kit per ante battenti

- 2 Attuatori a 12 Vcc
- 1 Centrale di comando con scheda elettronica di comando e ricevitore radio rolling-code
- 1 Lampeggiante
- 1 Radiocomando 433 MHz
- 1 Coppia di Fotocellule orientabili a 180°
- 1 Selettore a chiave
- 1 Cartello "Attenzione"

Kit for swinging gates

- 2 12 Vdc Swinging actuators
- 1 Control unit with electronic card and radio receiver rolling-code.
- 1 Flashing light
- 1 433 MHz radio control
- 1 180° Pair photocells adjustable
- 1 Key selector
- 1 "Warning" sign

Set für Drehtore

- 2 Antriebe 12 Vdc
- 1 Steuergerät mit elektronischer Steuerplatine und Rollingcode-Funkempfänger
- 1 Blinkleuchte
- 1 Funkfernsteuerung 433 MHz
- 1 Fotozellenpaar, um 180° schwenkbar
- 1 Schlüsselschalter
- 1 Warnschild "Achtung"

Kit EIC2/L



CARATTERISTICHE TECNICHE / TECHNICAL CHARACTERISTICS / TECHNISCHE DATEN

Alimentazione	Power supply voltage	Stromversorgung	230 Vac
Frequenza	Frequency	Frequenz	50-60 Hz
Alimentazione motore	Motor Supply	Stromversorgung Motor	12 Vcc-Vdc
Potenza motore	Motor Power	Motorleistung	30 W
Velocità di apertura a 90°	90° Opening speed	Öffnungsgeschwindigkeit um 90°	20 sec
Ciclo di lavoro	Operation cycle	Betriebszyklus	intensivo-intensivo-intensiv
Temp. di funzionamento	Operating Temperature	Betriebstemperatur	-20 ÷ 55 °C
Grado di protezione	Protection degree	Schutzart	IP67
Angolo max di apertura	Max width angle	Max. Öffnungswinkel	360°
Lunghezza max anta	Leaf max dimension	Max. Flügellänge	2 m
Peso max. anta	Max. leaf weight	Max. Torgewicht	200 Kg

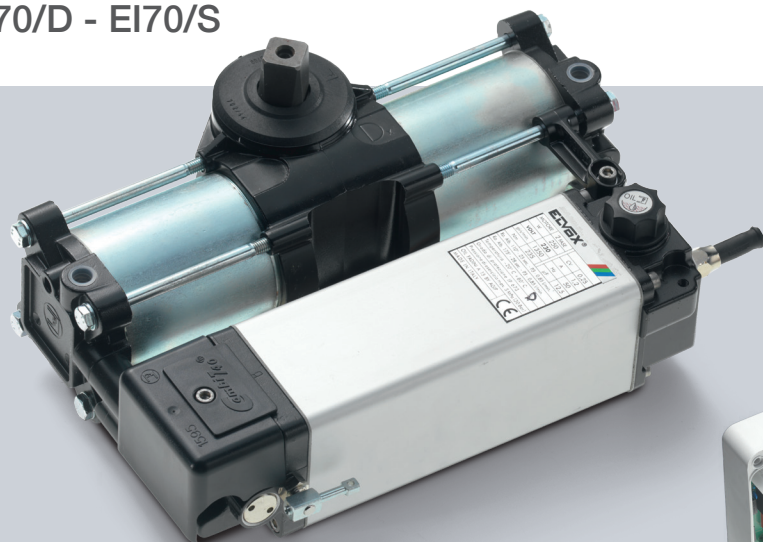
SERIE EI

Ante battenti – Swinging gates – Drehtore

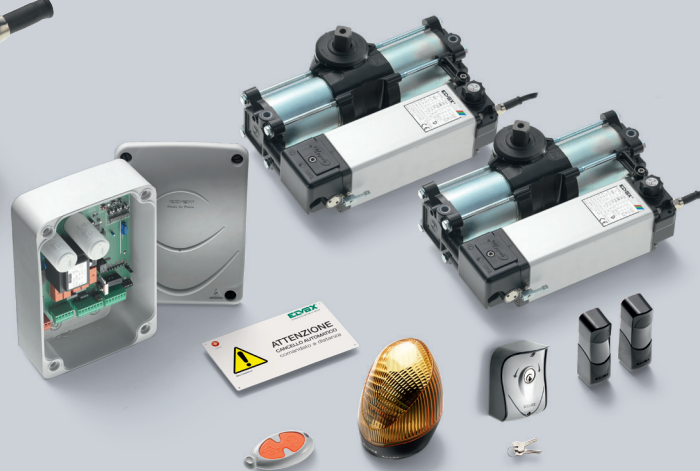


230
V^{AC}

EI70/D - EI70/S



Kit EIK7



Kit per ante battenti

- 2 Attuatori interrati a 230V
- 1 Centrale di comando con scheda elettronica di comando e ricevitore radio rolling-code
- 1 Lampeggiante
- 1 Radiocomando 433 MHz
- 1 Coppia di Fotocellula orientabili a 180°
- 1 Selettore a chiave
- 1 Cartello "Attenzione"

Kit for swinging gates

- 2 230V Underground actuators
- 1 Control unit with electronic card and radio receiver rolling-code.
- 1 Flashing light
- 1 433 MHz radio control
- 1 180° Pair photocells adjustable
- 1 Key selector
- 1 "Warning" sign

Set für Drehtore

- 2 Antriebe 230V
- 1 Steuergerät mit elektronischer Steuerplatine und Rollingcode-Funkempfänger
- 1 Blinkleuchte
- 1 Funkfernsteuerung 433 MHz
- 1 Fotozellenpaar, um 180° schwenkbar
- 1 Schlüsselschalter
- 1 Warnschild "Achtung"

Kit EIC7/L



CARATTERISTICHE TECNICHE / TECHNICAL CHARACTERISTICS / TECHNISCHE DATEN

Alimentazione	Power supply voltage	Stromversorgung	230 Vac
Frequenza	Frequency	Frequenz	50-60 Hz
Alimentazione motore	Motor Supply	Stromversorgung Motor	230 Vac
Potenza motore	Motor Power	Motorleistung	250 W
Velocità di apertura a 90°	90° Opening speed	Öffnungsgeschwindigkeit um 90°	23 sec
Temp. di funzionamento	Operating Temp.	Betriebstemperatur	-20 ÷ 55 °C
Grado di protezione	Protection degree	Schutzart	IP67
Angolo max di apertura	Max width angle	Max. Öffnungswinkel	110°
Lunghezza max anta	Leaf max dimension	Max. Flügellänge	3 m
Peso max. anta	Max. leaf weight	Max. Torgewicht	350 Kg

SERIE EN

Porte Sezionali – Sectional garage doors – Sektionaltore

EDVAX

VIMAR group



24
V^{dc}

EN05

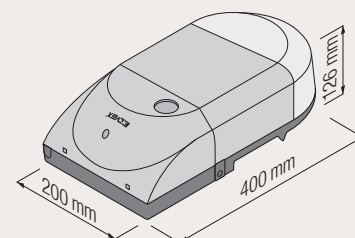


Guide Führungen	H/L (mm)	2000	2500	3000	3500	4000
EN11	2250	EN05	EN05	EN05	EN05	EN05
EN12	2500	EN05	EN05	EN05	EN05	
EN13	3250	EN05	EN05	EN05		

Attuatore elettromeccanico irreversibile, serie EN, ad elevato contenuto tecnologico per porte basculanti sezionali, dotato di motore in bassa tensione a 24Vcc per una assoluta sicurezza. La centralina dispone di luce di cortesia di serie.

EN series, high technology non-reversible electromechanical actuator for sectional doors, is working on 24 Vdc for complete safety. Control unit is provided with courtesy lamp as standard.

Technologisch hochentwickelter, selbsthemmender elektromechanischer Sektional-/Kipptorantrieb, Serie EN, mit Niederspannungsmotor 24 VDC für höchste Sicherheit. Das Steuergerät ist serienmäßig mit einer Hilfsbeleuchtung ausgestattet.



CARATTERISTICHE TECNICHE / TECHNICAL CHARACTERISTICS / TECHNISCHE DATEN

Alimentazione	Power supply voltage	Stromversorgung	230 Vac
Frequenza	Frequency	Frequenz	50-60 Hz
Alimentazione motore	Motor Supply	Stromversorgung Motor	24 Vcc-Vdc
Assorbimento	Power absorption	Stromaufnahme	< 3,9 W (stand-by)
Massima trazione	Max. pull force	Max. traktion	500 N
Velocità di apertura	Opening speed	Öffnungsgeschwindigkeit	15 sec
Temp. di funzionamento	Operating Temperature	Betriebstemperatur	-20 ÷ 60 °C
Grado di protezione	Protection degree	Schutzart	IP20

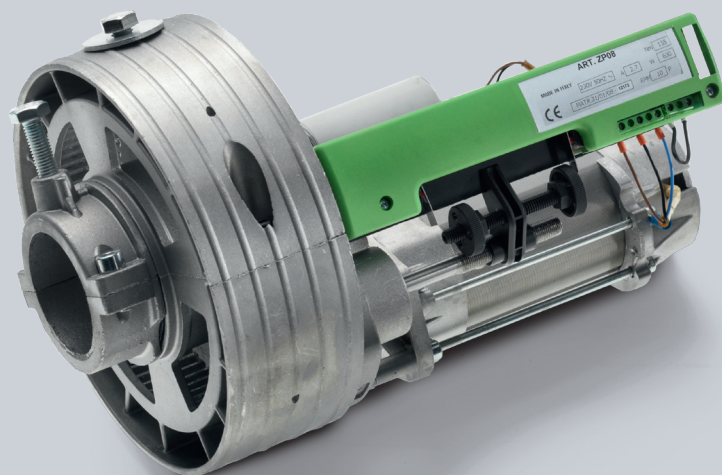
SERIE ZP

Serrande Avvolgibili – Rolling Shutters – Rolltore



230
V^{AC}

ZP08 - ZP09



I motoriduttori elettromeccanici serie ZP per serrande avvolgibili reversibili o irreversibili, dispongono di un dispositivo di fine corsa con memoria meccanica, autoregolante in modo da ottenere l'arresto della serranda alcuni centimetri prima che essa incontri il suo fermo meccanico durante la manovra di apertura.

Nella versione reversibile la serranda può essere sollevata a mano, perciò è consigliato l'utilizzo di serrature esterne. Nella versione irreversibile, in caso di mancanza di alimentazione si può manovrare la serranda manualmente, mediante rotazione della manopola di sblocco.

Per diametri diversi da 60 e 200 mm utilizzare gli adattatori in dotazione.

The electromechanical geared motors, series ZP, for reversible and non-reversible rolling shutters are equipped with a limit switch with mechanical memory, which is self-adjusting so as to ensure that the shutter stops a few centimetres before it reaches its mechanical stop during the opening cycle.

The shutter can be lifted manually in the reversible version, therefore we recommend the installation of external locks. On the non-reversible version, the shutter can be opened and closed manually, by turning the release knob in the event of a power failure.

For different diameters from 60 and 200 mm use provided adaptors.

Die elektromechanischen, selbsthemmenden oder nicht selbsthemmenden Rolltorantriebe verfügen über einen Endschalter mit selbstregelndem mechanischem Speicher für die Unterbrechung der Torbewegung kurz vor dem Erreichen des Anschlags.

Bei Installation des nicht selbsthemmenden Antriebs kann das Rolltor von Hand angehoben werden, deshalb empfiehlt sich der Einbau eines Sicherheitsschlusses. Rolltore mit selbsthemmendem Antrieb können bei Stromausfall durch Drehung des Entriegelungsgriffes von Hand bewegt werden.

Für andere Durchmesser als 60 und 200 mm sind die mitgelieferten Passstücke zu verwenden.

CARATTERISTICHE TECNICHE / TECHNICAL CHARACTERISTICS / TECHNISCHE DATEN

Alimentazione	Power supply voltage	Stromversorgung	230 Vac
Frequenza	Frequency	Frequenz	50-60 Hz
Potenza motore	Motor Power	Motorleistung	630 W
Tempo di protezione	Safety time	Schutzzeit	4 min.
Temp. funzionamento	Operating Temp.	Betriebstemperatur	-20 ÷ 55 °C
Sollevamento	Lifting	Hubkraft	160 Kg



Kit ERK1



Kit ERK1

Kit per Serrande avvolgibili

- 1 Motoriduttore
(Ø 48/60 mm,
Ø 200/220 mm)
- 1 Cavo di alimentazione
(L=4m)
- 1 Centrale di comando
con scheda elettronica in
bassa tensione.
- 1 Selettore a chiave

Kit for Rolling shutters

- 1 Gearmotor
(Ø 48/60 mm,
Ø 200/220 mm)
- 1 Electric power cable
(L=4m)
- 1 Control unit with low
voltage electronic card
- 1 Key selector

Set für Rolltore

- 1 Getriebemotor
(Ø 48/60 mm,
Ø 200/220 mm)
- 1 Netzkabel (L=4m)
- 1 Steuergerät mit
Niederspannungs-
Elektronikplatine
- 1 Schlüsselschalter

Kit ERK2

Kit per Serrande avvolgibili

- 1 Motoriduttore con freno
elettromagnetico
(Ø 48/60 mm, Ø 200/220 mm)
- 1 Cavo di alimentazione
(L=4m)
- 1 Centrale di comando
con scheda elettronica e
ricevitore radio.
- 1 Lampeggiante 230V
- 1 Radiocomando 433 MHz
- 1 Coppia di Fotocellule orientabili
a 180°
- 1 Selettore a chiave con
sblocco elettrofreno

Kit for Rolling shutters

- 1 Gearmotor with
electromagnetic brake
(Ø 48/60 mm, Ø 200/220
mm)
- 1 Electric power cable (L=4m)
- 1 Control unit with electronic
card with a radio receiver
- 1 230V Flashing light
- 1 433 MHz Radio control
- 1 180° Pair photocells
adjustable
- 1 Key selector with
electrobrake relasing

Set für Rolltore

- 1 Getriebemotor mit
elektromagnetischer Bremse
(Ø 48/60 mm, Ø 200/220
mm)
- 1 Netzkabel (L=4m)
- 1 Steuergerät mit
Elektronikplatine und
Funkempfänger
- 1 Blinkleuchte 230V
- 1 Funkfernsteuerung 433 MHz
- 1 Fotozellenpaar, um 180°
schwenkbar
- 1 Schlüsselschalter
mit Entriegelung der
Elektrobremse

Kit ERK2



SERIE EV

Tapparelle e tende da sole - Roller Shutters and Sun Awnings - Rollläden und Markisen



230
V_{AC}

EV20/45 - EV40/45 - EV60/45 - EV80/45

EV30/45 - EV50/45 - EV70/45



I motoriduttori tubolari, serie EV, sono adatti per tapparelle e tende da sole avvolgibili. Questa generazione di motoriduttori è stata concepita privilegiando la facilità di installazione anche su strutture esistenti. Caratterizzati dalla possibilità di successive regolazioni, si contraddistinguono per la loro silenziosità di funzionamento e arresto.

Tubular gearmotors in the EV series are designed for roller shutters and sun awnings. This generation of gearmotors has been designed with emphasis given to ease of installation (including on existing structures). Possible adjustments and low noise during starting and stopping, are important features to put in evidence.

Die Rohrmotoren der Serie EV eignen sich für Rollläden und aufrollbare Markisen. Bei der Konzeption dieser Generation von Antrieben stand ihre problemlose Installation auch an bereits bestehenden Strukturen im Vordergrund. Sie ermöglichen auch nachträgliche Einstellungen und zeichnen sich durch einen besonders geräuscharmen Betrieb aus.

CARATTERISTICHE TECNICHE / TECHNICAL CHARACTERISTICS / TECHNISCHE DATEN

			EV20 / 45	EV30 / 45 EV40 / 45	EV50 / 45 EV60 / 45	EV70 / 45 EV80 / 45
Alimentazione	Power supply voltage	Stromversorgung	230 Vac	230 Vac	230 Vac	230 Vac
Coppia	Torque	Drehmoment	10 Nm	20 Nm	40 Nm	50 Nm
Potenza motore	Motor output	Motorleistung	112 W	145 W	198 W	205 W
Assorbimento motore	Motor absorption	Stromaufnahme	0,49 A	0,64 A	0,86 A	0,89 A
Velocità rotazione	Rotation speed	Drehzahl	15 R.P.M.	15 R.P.M.	15 R.P.M.	15 R.P.M.
Grado di protezione	Protection degree	Schutzart	IP44	IP44	IP44	IP44
Portata Max.	Max. capacity	max. Belastung	20-30 kg	40 kg	80 kg	95 kg

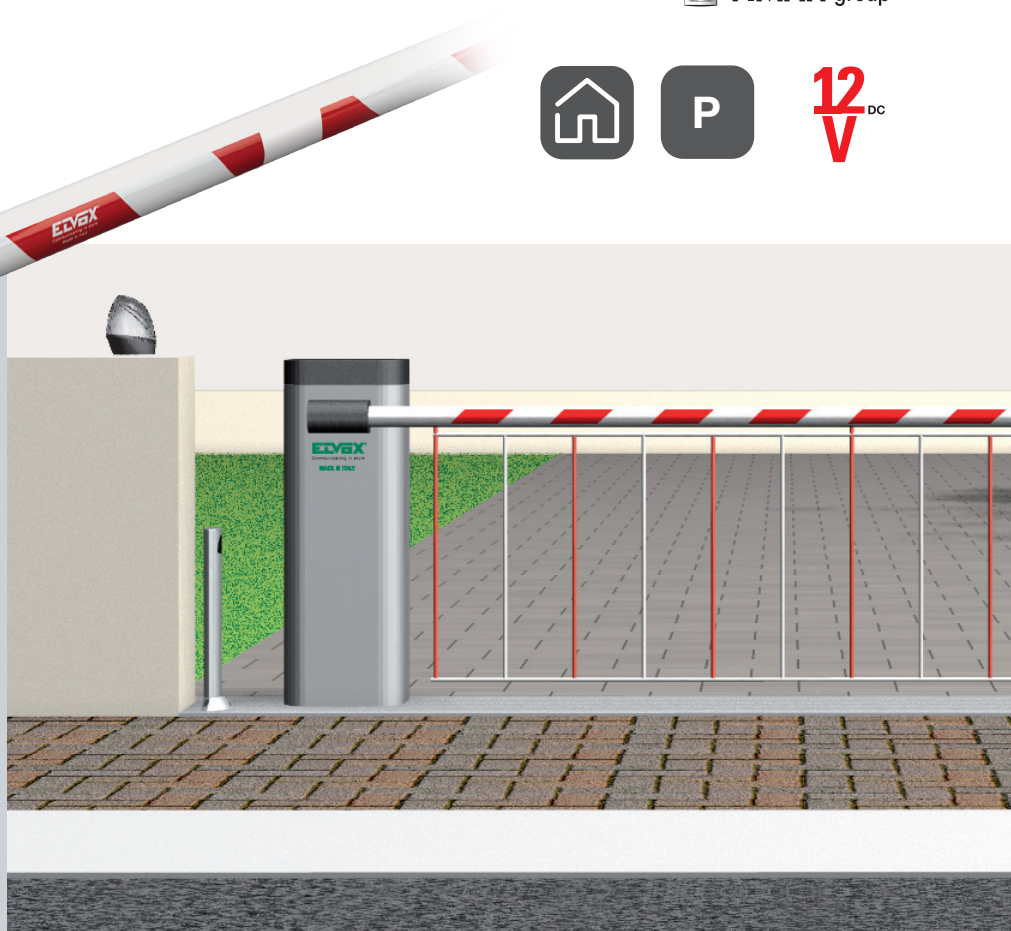
SERIE ZBN

Barriera – Barriers - Sperrschranke

EDVEX

VIMAR group

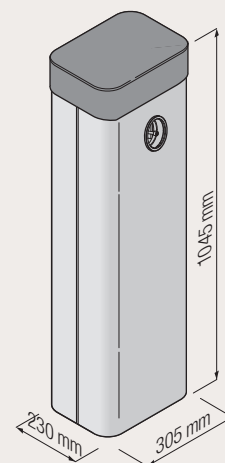
ZBNC



Barriera elettromeccanica stradale, serie ZBNC, irreversibile con motore a 12 Vcc e centralina di comando. Abbinata alle aste ZBNA/3T o ZBNA/4T è adatta per il controllo del passaggio di veicoli.

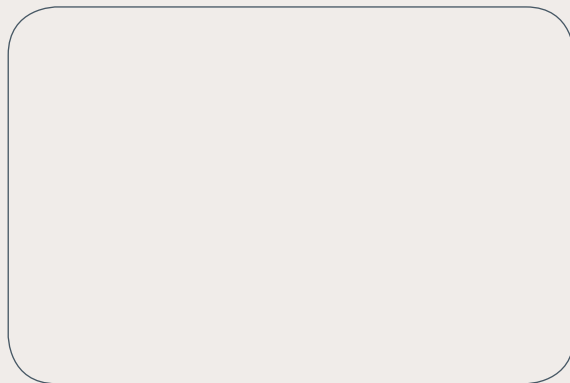
ZBN series, electromechanical non-reversible road barrier with 12 Vdc motor and control unit. Combined with the arm ZBNA/3T or ZBNA/4T, this product is designed for control of vehicle transit.

Sperrschranke der Serie ZBNC mit selbsthemmendem elektromechanischem 12 VDC Antrieb und Steuergerät. In Kombination mit den Schrankenbäumen ZBNA/3T oder ZBNA/4T geeignet für die Zufahrtskontrolle.



CARATTERISTICHE TECNICHE / TECHNICAL CHARACTERISTICS / TECHNISCHE DATEN

			ZBNC
Alimentazione	Power supply voltage	Stromversorgung	230 Vac
Frequenza	Frequency	Frequenz	50-60 Hz
Alimentazione motore	Motor Supply	Stromversorgung Motor	12 Vcc-Vdc
Potenza motore	Motor Power	Motorleistung	45 W
Velocità d'apertura a 90°	90° Opening speed	Öffnungsgeschwindigkeit um 90°	3-6 sec
Ciclo di lavoro	Operation cycle	Betriebszyklus	intensivo-intensive
Temp. di funzionamento	Operating Temperature	Betriebstemperatur	-20 ÷ 55 °C
Grado di protezione	Protection degree	Schutzart	IP45



ELVOX

 **VIMAR** group

Via Pontarola, 14/a
35011 Campodarsego PD - Italy
Tel. +39 049 920 2511
Fax +39 049 920 2601
www.elvox.com - elvoxexp@elvox.com