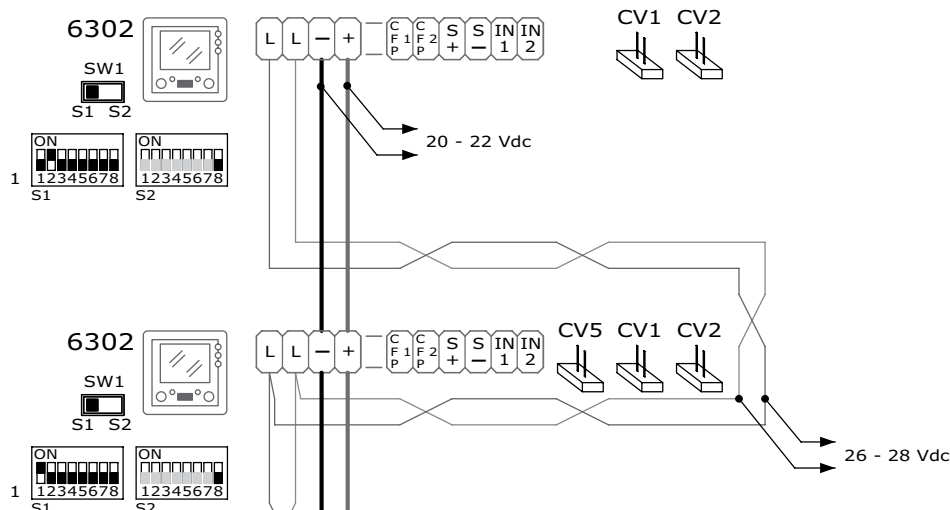
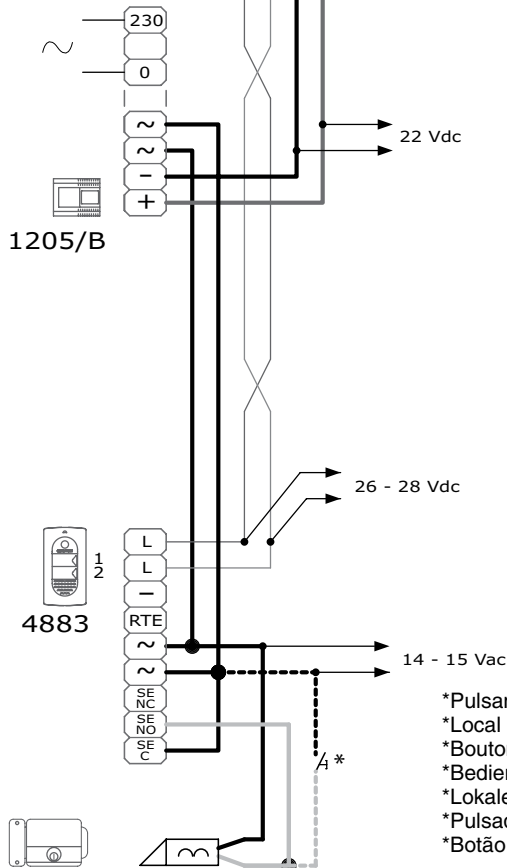


- (IT) Schema base per kit bifamiliari Art. 8472S con collegamento in cascata. Messa in funzione/verifica tensioni di impianto a riposo.
- (EN) Basic diagram for two-family kits Art. 8472S with cascade connection. Switching on/voltage check with system in standby.
- (FR) Schéma base pour kit deux usagers Art. 8472S avec connexion en cascade. Mise en service/vérification tensions d'installation au repos.
- (NL) Basisschema voor kits voor tweegezinswoningen art. 8472S met aansluiting in cascade. Inwerkingstelling/spanningscontrole van een systeem in de ruststand.
- (DE) Basisschema voor kits voor tweegezinswoningen Art. 8472S met aansluiting in cascade. Inbetriebnahme / Spannungsprüfung der Anlage im Standby-Modus.
- (ES) Esquema básico para kits bifamiliares Art. 8472S con conexión en cascada. Puesta en funcionamiento/comprobación de las tensiones con la instalación en reposo.
- (PT) Esquema básico para kits bifamiliares art. 8472S com ligação em cascata. Colocação em funcionamento/controlo das tensões do aparelho quando está em repouso.

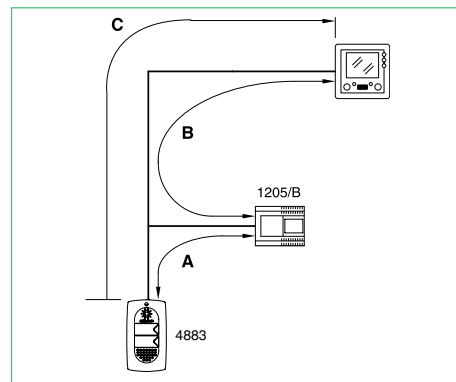


Per maggiori informazioni sulle distanze vedi MT Art. 8472S pag. 9
 For further information on distances, see TM Art. 8472S page 25
 Pour plus d'informations sur les distances, voir MT Art. 8472S pages 41
 Zie voor meer informatie over de afstanden TH art. 8472S blz. 57
 Weitere Informationen zu den Abständen finden Sie TH Art. 8472S auf S. 73
 Para mayor información sobre las distancias, véanse MT Art. 8472S Pág. 89
 Para mais informações sobre as distâncias, consultar MT art. 8472S as página 105

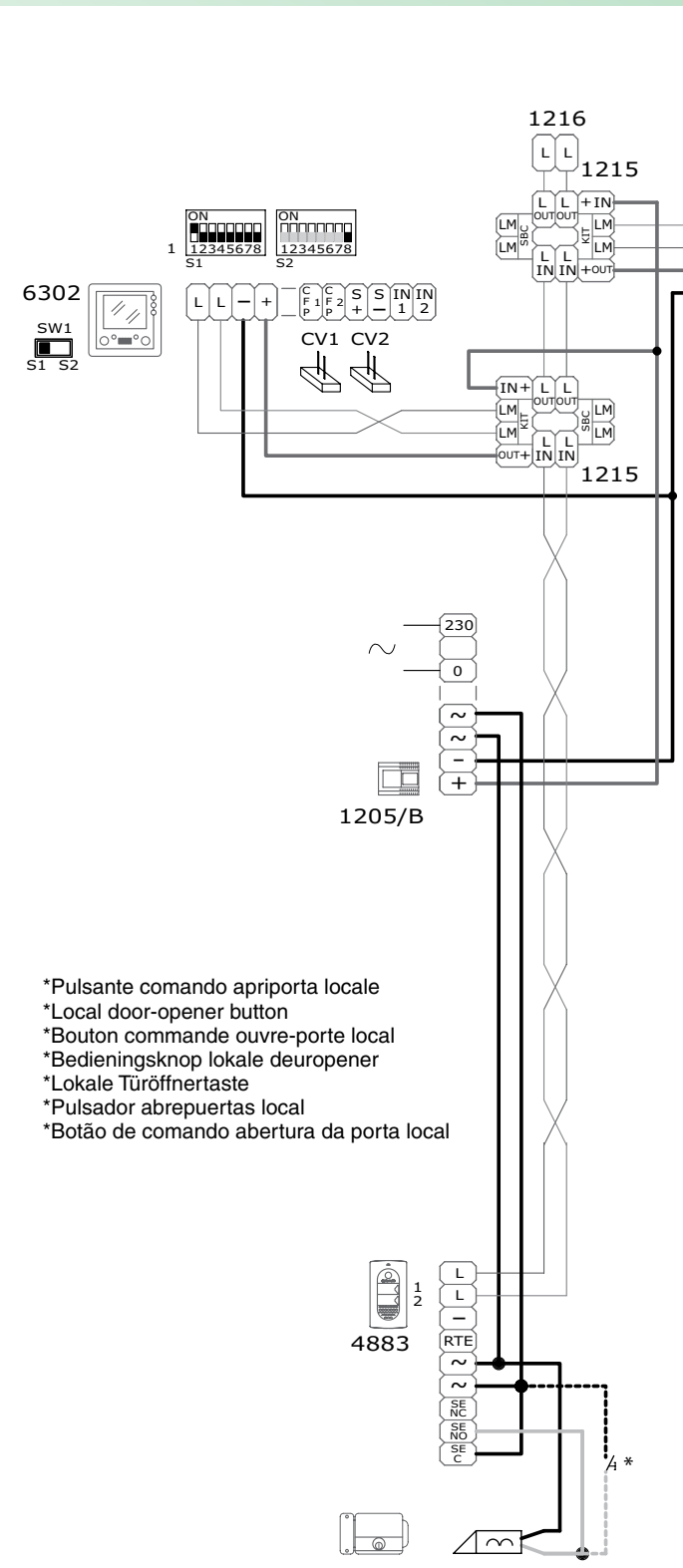
	A MAX	B MAX	C MAX
Comelit Art. 4576-4578 0,5 mm ² (Ø 0,8 mm AWG 20)		25 m (85 feet)	200 m (655 feet)
UTP5 cat. 5 0,2 mm ² (Ø 0,5 mm AWG 24)			190 m (625 feet)
0,28 mm ² (Ø 0,6 mm AWG 23)	5 m (15 feet)		190 m (625 feet)
0,5 mm ² (Ø 0,8 mm AWG 20)	25 m (85 feet)	25 m (85 feet)	190 m (625 feet)
1 mm ² (Ø 1,2 mm AWG 17)	50 m (165 feet)	50 m (165 feet)	190 m (625 feet)
1 mm ² (Ø 1,2 mm AWG 17)	50 m (165 feet)	50 m (165 feet)	120 m (395 feet)
1,5 mm ² (Ø 1,4 mm AWG 15)	75 m (245 feet)	100 m (330 feet)	190 m (625 feet)
2,5 mm ² (Ø 1,8 mm AWG 13)	100 m (330 feet)	150 m (495 feet)	190 m (625 feet)



- *Pulsante comando apriporta locale
- *Local door-opener button
- *Bouton commande ouvre-porte local
- *Bedieningsknop lokale deuropener
- *Lokale Türöffnertaste
- *Pulsador abrepuertas local
- *Botão de comando abertura da porta local



- IT** Schema base per kit bifamiliari Art. 8472S con collegamento in derivazione
- EN** Basic diagram for two-family kits Art. 8472S with branch connection
- FR** Schéma base pour kit deux usagers Art. 8472S avec connexion en dérivation
- NL** Basisschema voor kits voor tweegezinswoningen art. 8472S met afgetakte aansluiting
- DE** Grundanschlussplan für Zweifamilienhaus-Sets Art. 8472S mit Anschluss über Abzweigung
- ES** Esquema básico para kit bifamiliares Art. 8472S con conexión en derivación
- PT** Esquema base para kits bifamiliares art. 8472S com ligação em derivação



Per maggiori informazioni sulle distanze vedi MT Art. 8472S pag. 9
 For further information on distances, see TM Art. 8472S page 25
 Pour plus d'informations sur les distances, voir MT Art. 8472S pages 41
 Zie voor meer informatie over de afstanden TH art. 8472S blz. 57
 Weitere Informationen zu den Abständen finden Sie TH Art. 8472S auf S. 73
 Para mayor información sobre las distancias, véanse MT Art. 8472S Pág. 89
 Para mais informações sobre as distâncias, consultar MT art. 8472S as página 105

	A MAX	B MAX	C MAX	D MAX	Art. 1216
Comelit Art. 4576-4578 0,5 mm ² (Ø 0,8 mm AWG 20)		25 m (85 feet)	200 m (655 feet)	100 m (325 feet)	
UTP5 cat. 5 0,2 mm ² (Ø 0,5 mm AWG 24)			190 m (625 feet)	60 m (195 feet)	
0,28 mm ² (Ø 0,6 mm AWG 23)	5 m (15 feet)		190 m (625 feet)	60 m (195 feet)	
0,5 mm ² (Ø 0,8 mm AWG 20)	25 m (85 feet)	25 m (85 feet)	190 m (625 feet)	60 m (195 feet)	
1 mm ² (Ø 1,2 mm AWG 17)	50 m (165 feet)	50 m (165 feet)	190 m (625 feet)	60 m (195 feet)	
1 mm ² (Ø 1,2 mm AWG 17)	50 m (165 feet)	50 m (165 feet)	120 m (395 feet)	40 m (130 feet)	
1,5 mm ² (Ø 1,4 mm AWG 15)	75 m (245 feet)	100 m (330 feet)	190 m (625 feet)	60 m (195 feet)	
2,5 mm ² (Ø 1,8 mm AWG 13)	100 m (330 feet)	150 m (495 feet)	190 m (625 feet)	60 m (195 feet)	

- *Pulsante comando apriporta locale
- *Local door-opener button
- *Bouton commande ouvre-porte local
- *Bedieningsknop lokale deur opener
- *Lokale Türöffnertaste
- *Pulsador abrepuertas local
- *Botão de comando abertura da porta local

