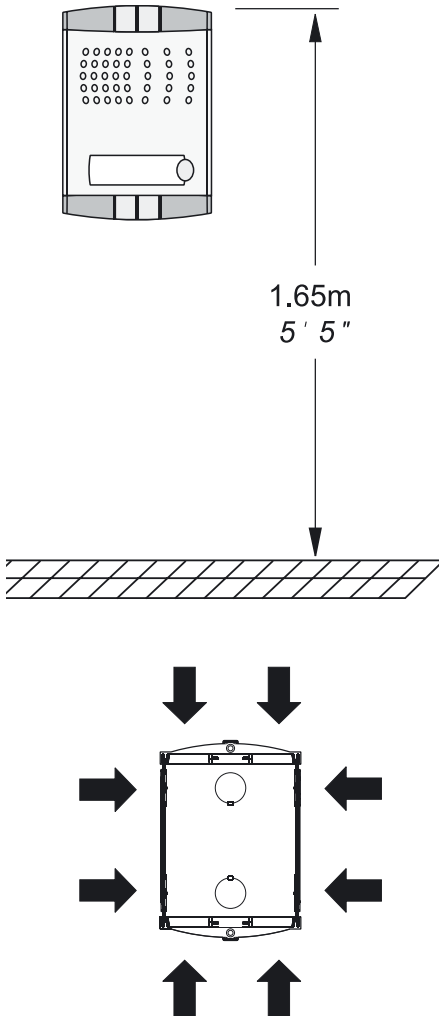
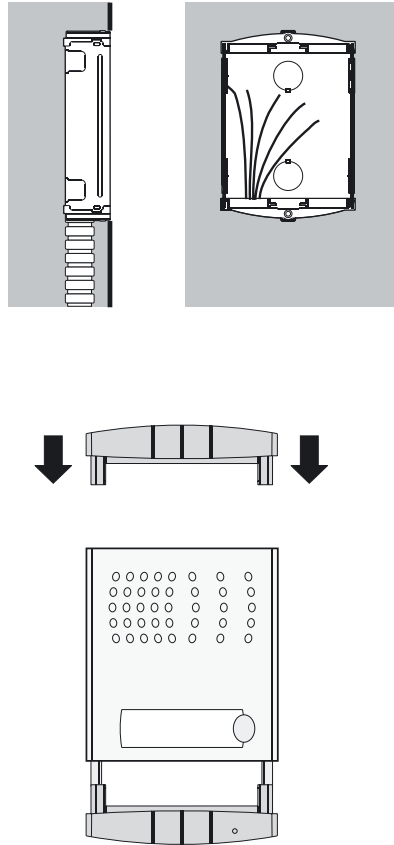


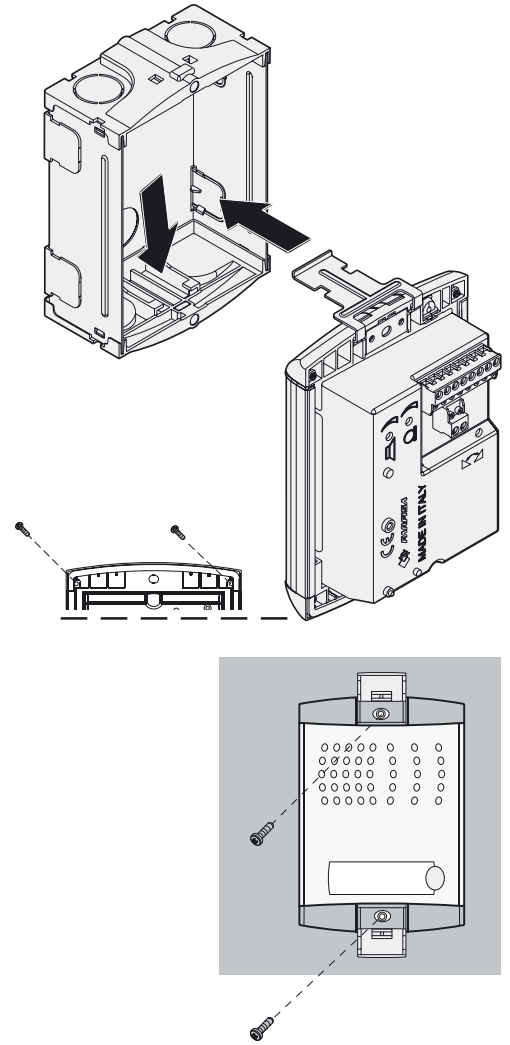
Installazione della pulsantiera
Instalación de la placa de calle



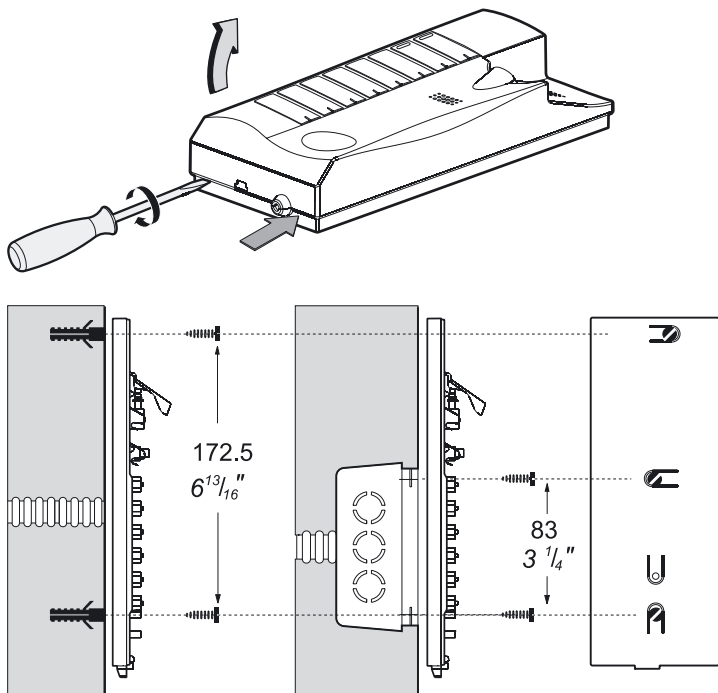
Installation of the push-button panel
Instalação da botoneira



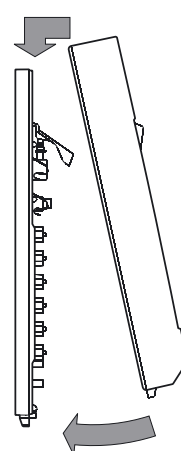
Installation de la plaque de rue
Installation der Türstation



Installazione del citofono
Instalación del teléfono de portero



Installation of the intercom
Instalação do telefone de porteiro



Installation du combiné
Installation der Haustelefon

ACI srl Farfisa Intercoms

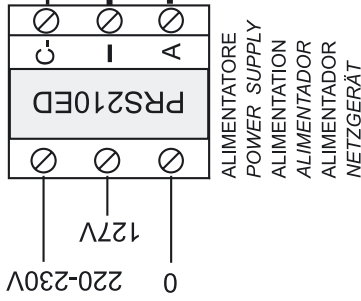
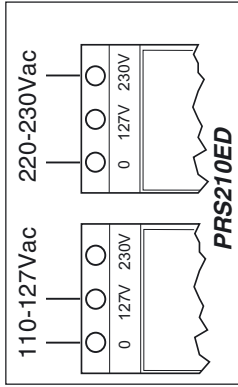
Via E. Vanoni, 3 • 60027 Osimo (AN) • Italy
Tel: +39 071 7202038 (r.a.) • Fax: +39 071 7202037
e-mail: info@acifarfisa.it • www.acifarfisa.it

- La ACI Farfisa Intercoms si riserva il diritto di modificare in qualsiasi momento i prodotti qui illustrati.
- ACI Farfisa Intercoms reserves the right to modify the products illustrated at any time.
- La ACI Farfisa Intercoms se réserve le droit de modifier à tous moments les produits illustrés.
- ACI Farfisa Intercoms se reserva el derecho de modificar todos los productos aquí ilustrados.
- Änderungen vorbehalten.

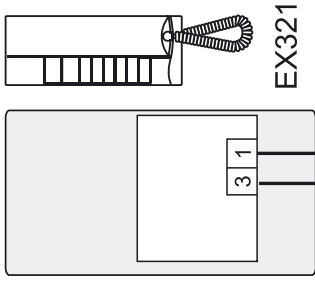


- Smaltire il dispositivo secondo quanto prescritto dalle norme per la tutela dell'ambiente.
- Dispose of the device in accordance with environmental regulations.
- Écouler le dispositif selon tout ce qu'a été prescrit par les règles pour la tutelle du milieu.
- Eliminar el aparato según cuánto prescrito por las normas por la tutela del entorno.
- Disponha do dispositivo conforme regulamentos ambientais.
- Werden Sie das Gerät in Übereinstimmung mit Umweltregulierungen los.

**IMPIANTO CITOFONICO MONOFAMILIARE
ONE-WAY INTERCOM SYSTEM
INSTALLATION INTERPHONIQUE À UN DIRECTION
INSTALACIÓN DE PORTEIRO MONOFAMILIAR
SPRECHANLAGE FÜR EINFAMILIENHAUS**



***** Ricordarsi di collegare insieme i morsetti 1 e E
Do not forget to connect terminals 1 and E
Se rappeler de brancher ensemble les bornes 1 et E
Acordarse de conectar los terminales 1 y E
Lembrar-se de ligar juntamente os terminais 1 e E
Die Verbindung zwischen die Anschlussklemmen 1 und E



CITOFONO
INTERCOM
COMBINE INTERIEUR
TELEFONO DE PUERTA
TELEFONE PORTEIRO
HAUSTELEFON

SERRATURA ELETTRICA (12Vca - 1A)
ELECTRIC DOOR LOCK (12Vac - 1A)
SERRURE ELECTRIQUE (12Vca - 1A)
CERRADURA ELECTRICA (12Vca - 1A)
FECHADURA ELECTRICA (12Vca - 1A)
ELEKTRISCHER TÜRÖFFNER (12VWs - 1A)

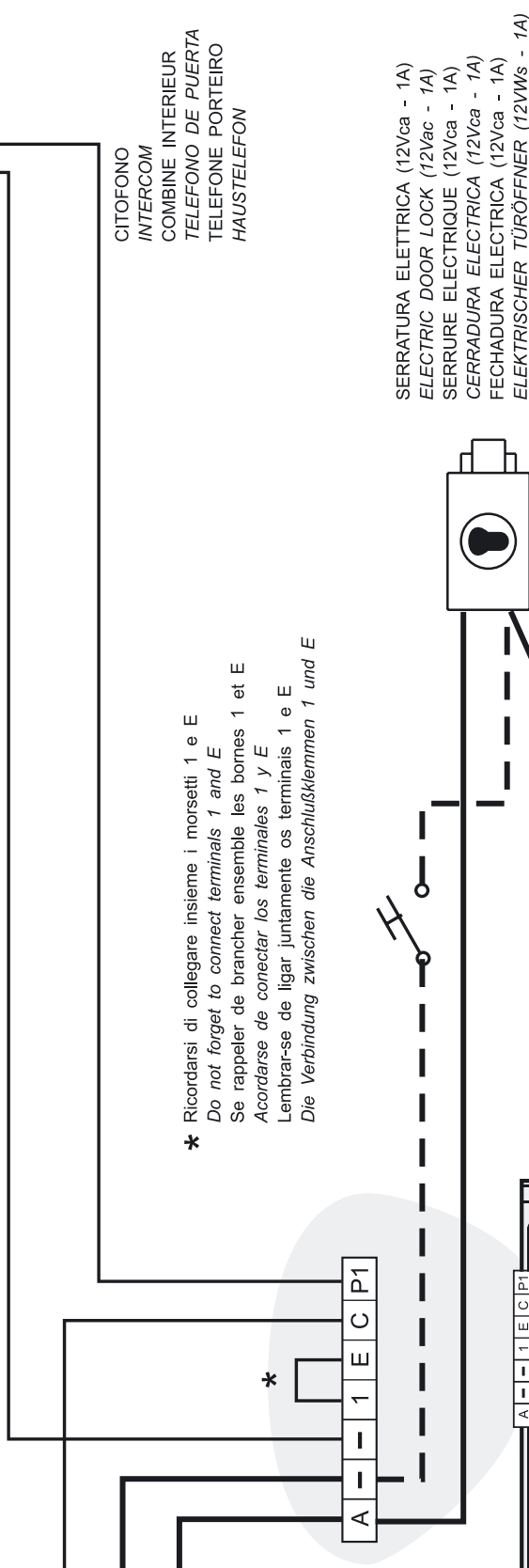
PULSANTE APRIPORTA (opzionale)
DOOR RELEASE PUSHBUTTON (optional)
BOUJON D'OUVERTURE SERRURE (optionnel)
PULSADOR DE ABREPUERTAS (opcional)
BOTAO PARA ABRIR A PORTA (opcional)
TÜRÖFFNUNGSTASTE (Zusatztaсте)

PULSANTIERA
PUSHBUTTON PANEL
PLAQUE DE RUE
PLACA DE PULSADORES
BOTONEIRA
TÜRSTATION

Regolazione volume ricezione
Receiver adjustable volume
Réglage du volume réception
Regulación del volumen de recepción
Regulador do volume recepção
Lautstärkeneinstellung für Lautsprecher

Regolazione volume trasmissione
Transmitter adjustable volume
Réglage du volume transmission
Regulación del volumen de transmisión
Regulador do volume transmissão
Lautstärkeneinstellung für Mikrofon

Regolazione innesco (effetto Larsen)
Anti-feedback (Larsen effect) adjustment
Réglage de l'effet Larsen
Regulación del efecto Larsen
Regulação do efeito Larsen
Regelung Rückkopplungseffekt



- I conduttori in grassetto hanno una sezione minima di 0,75mm² (Ø = 10/10mm).
- The cables, which are heavily outlined, have a minimum section of 0.75mm² (AWG18).
- Les conducteurs marqués en foncé ont une section minimum de 0,75mm² (Ø = 10/10mm).
- Los conductores en **negrita** tienen una sección mínima de 0,75mm² (Ø = 10/10mm).
- Os condutores acentuados têm uma secção mínima de 0,75mm² (Ø = 10/10mm).
- Die Fettgedruckte Leitungen haben einen Querschnitt von min. 0.75mm² (Ø = 10/10mm).