

MODULO PER SEGRETO DI CONVERSAZIONE
PRIVATE CONVERSATION MODULE
MODULE POUR SECRET DE CONVERSATION
MODULO PARA SEGRETO DE CONVERSACION
MODULO PARA SEGREDO DE CONVERSAÇÃO
ZUSATZMODUL MITHÖRSPERRE

Modulo applicabile all'interno dei citofoni.
 Module for installation in intercoms.
 Module applicable dans les combinés.
 Módulo aplicable a los teléfonos.
 Modulo aplicável aos telefones.
 Modul zur installation in Sprechgeräten.



Mi 2123
 art. SM 50

Applicazione in impianti 4+1 - Applications in 4+1 systems
Montage dans installations 4+1 - Aplicación en instalaciones 4+1
Aplicação em instalações 4+1 - Sprechanlagen 4+1

N.B.: Nel modulo segreto di conversazione occorre tagliare la resistenza R1 (10KΩ)

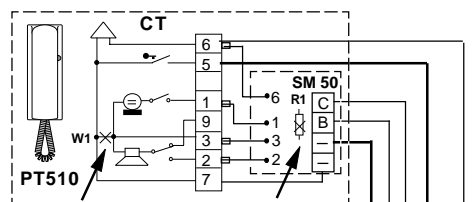
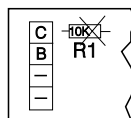
N.B.: You should cut resistor R1 (10KΩ) in the private conversation module

N.B.: Dans le module de secret de conversation il faut couper la résistance R1 (10KΩ)

Atención: En el módulo secreto de conversación hay que retirar la resistencia R1 (10KΩ)

Atenção: No módulo segrêdo de conversação é preciso cortar a resistência R1 (10KΩ)

Bitte beachten: In allen Mithörsperrmodulen den Widerstand R1 trennen (10KΩ)



N.B.: In ogni citofono occorre: - tagliare il ponticello W1 che unisce i morsetti 3 e 7 (PT510 e PT520);
 - spostare il conduttore del ronzatore dal morsetto 3 al 7;
 - collegare insieme il morsetto 7 del citofono e il morsetto - (meno) del modulo di segreto.

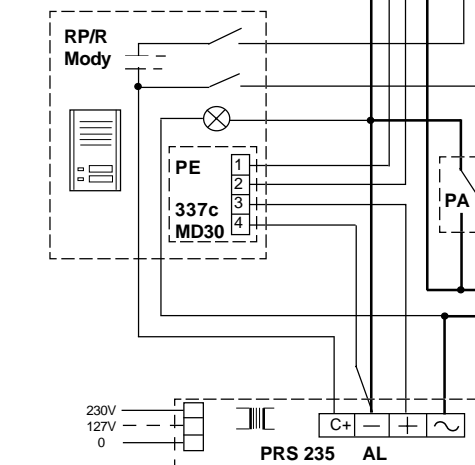
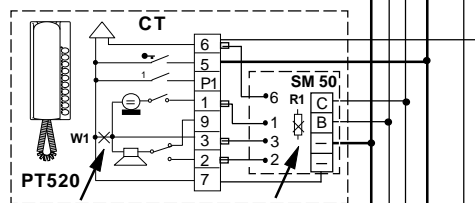
N.B.: Follow these steps for each intercom: - cut the jumper W1 that links the terminals 3 and 7 (PT510 and PT520); - move the connection of the buzzer from terminal 3 to 7; - connect terminal 7 of the intercom and terminal - (minus) of the private conversation module together.

N.B.: Dans tous les combinés il faut: - couper le branchement W1 qui unit les bornes 3 et 7 (PT510 et PT520); - déplacer le branchement mobile du ronzeur de la borne 3 à la borne 7; - effectuer le branchement entre la borne 7 du combiné et le - (moins) du module de secret.

Atención: En cada teléfono es necesario: - retirar el puente W1 que une los terminales 3 y 7 (PT510 y PT520); - cambiar el conductor móvil del zumbador del terminal 3 al 7; - conectar juntos el terminal 7 del teléfono y el terminal - (menos) del módulo de secreto.

Atenção: Em cada telefone de porta é preciso: - cortar a ligação W1 que junta os terminais 3 e 7 (PT510 e PT520); - mudar a ligação móvel do bessoro do terminal 3 ao 7; - ligar juntas o terminal 7 do telefone a o terminal - (menos) do módulo de segrêdo.

Bitte beachten: In jedem Haustelefon muß man: - die Drahtbrücke W1 unterbrechen, um die Anschlußklemmen 3 und 7 zu trennen (PT510 und PT520); - die Drahtbrücke des Summers von der Anschlußklemme 3 auf 7 versetzen; - die Verbindung zwischen den Anschlußklemme 7 des Haustelefons und der Anschlußklemme - (minus) des Mithörsperrmoduls einsetzen.



I conduttori in grassetto hanno una sezione minima di 0,75mm²
 The cables shown in bold type have a minimum cross section of 0,75mm²
 Les conducteurs en caractères gras ont une section minimum de 0,75mm²
 Los conductores en negrita tienen una sección mínima de 0,75mm²
 Os condutores em negrito têm uma secção mínima de 0,75mm²
 Die fettgedruckten Leiter haben einen Querschnitt von mind 0,75mm²

Applicazione in impianti 1+1 - Applications in 1+1 systems
Montage dans installations 1+1 - Aplicación en instalaciones 1+1
Aplicação em instalações 1+1 - Sprechanlagen 1+1

N.B.: Nel modulo segreto di conversazione occorre tagliare la resistenza R1 (10KΩ)

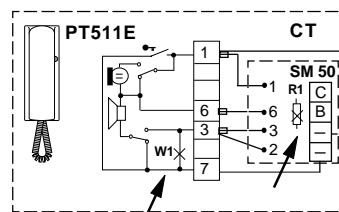
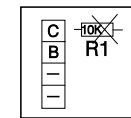
N.B.: You should cut resistor R1 (10KΩ) in the private conversation module

N.B.: Dans le module de secret de conversation il faut couper la résistance R1 (10KΩ)

Atención: En el módulo secreto de conversación hay que retirar la resistencia R1 (10KΩ)

Atenção: No módulo segrêdo de conversação é preciso cortar a resistência R1 (10KΩ)

Bitte beachten: In allen Mithörsperrmodulen den Widerstand R1 trennen (10KΩ)



N.B.: In ogni citofono occorre:

- tagliare il ponticello W1 che unisce i morsetti 3 e 7;
 - collegare insieme il morsetto 7 del citofono e il morsetto - (meno) del modulo di segreto.

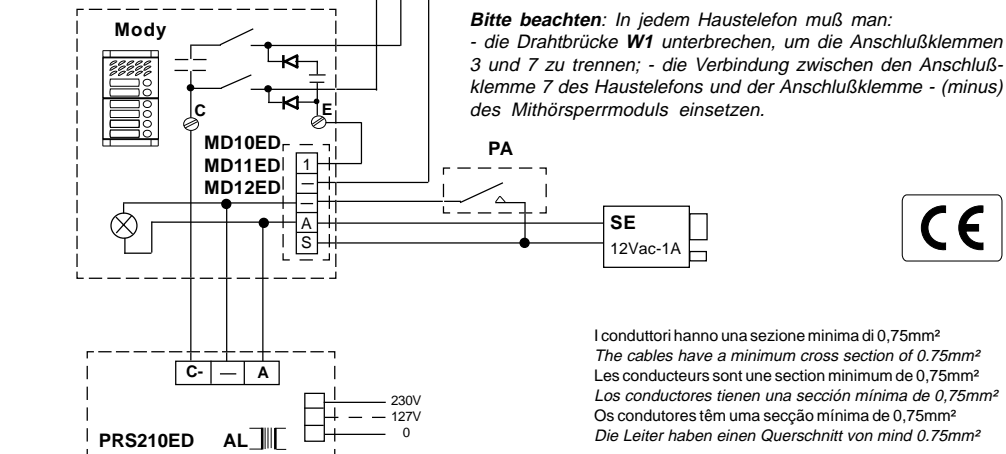
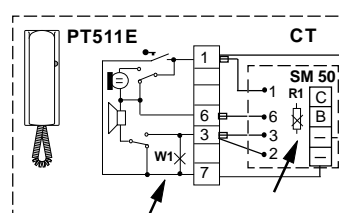
N.B.: Follow these steps for each intercom:
 - cut the jumper W1 that links the terminals 3 and 7;
 - connect terminal 7 of the intercom and terminal - (minus) of the private conversation module together.

N.B.: Dans tous les combinés il faut:
 - couper le branchement W1 qui unit les bornes 3 et 7;
 - effectuer le branchement entre la borne 7 du combiné et le - (moins) du module de secret.

Atención: En cada teléfono de portero es necesario:
 - retirar el puente W1 que une los terminales 3 y 7;
 - conectar juntos el terminal 7 del teléfono y el terminal - (menos) del módulo de secreto.

Atenção: Em cada telefone de porta é preciso:
 - tirar a ligação móvel que junta os terminais 3 e 7;
 - ligar juntas o terminal 7 do telefone a o terminal - (menos) do módulo de segrêdo.

Bitte beachten: In jedem Haustelefon muß man:
 - die Drahtbrücke W1 unterbrechen, um die Anschlußklemmen 3 und 7 zu trennen; - die Verbindung zwischen den Anschlußklemme 7 des Haustelefons und der Anschlußklemme - (minus) des Mithörsperrmoduls einsetzen.



I conduttori hanno una sezione minima di 0,75mm²
 The cables have a minimum cross section of 0,75mm²
 Les conducteurs sont une section minimum de 0,75mm²
 Los conductores tienen una sección mínima de 0,75mm²
 Os condutores têm uma secção mínima de 0,75mm²
 Die Leiter haben einen Querschnitt von mind 0,75mm²