

KIARO IN KIARO 24 IN

LAMPEGGIATORE
FLASHING LIGHT
CLIGNOTANT
BLINKER
LAMPARA INTERMITENTE
FLITSLAMP

ITALIANO

Lampeggiatore di movimento in ABS da esterno con grado di protezione IP54; eventualmente montato sul supporto a quattro posizioni KIARO S (opzionale) fig. 1. Incorpora una funzione che permette il CONTEGGIO DELLE MANOVRE effettuate dal motoriduttore, con relativo avviso luminoso dopo un numero predeterminato

SCHEMA D'ASSEMBLAGGIO

- 1 - Telaio base lampeggiatore
- 2 - Vite fissaggio calotta
- 3 - Attacco antenna dx/sx
- 4 - Viti fissaggio telaio-base (con il KIARO S)
- 5 - Dip-switch impostazione conteggio
- 6 - Viti fissaggio scheda
- 7 - Lampada E 14
- 8 - Morsetti alimentazione
- 9 - Calotta luminosa
- 10 - Fascia di protezione
- 11 - Led rosso di segnalazione fine conteggio

ENGLISH

ABS outdoor movement flasher with IP54 protection level; it may be mounted on the (optional) KIARO S four-position support fig. 1. It incorporates a function allowing the COUNT OF MANOEUVRES performed by the motorgear, with a warning light turning on after a pre-set number of manoeuvres.

ASSEMBLY LAYOUT

- 1 - Flasher base framework
- 2 - Cover fixing screws
- 3 - Right/left aerial connection
- 4 - Screws for fixing framework base (with KIARO S)
- 5 - Dip-switches for manoeuvre count setting
- 6 - Flasher board fixing screws
- 7 - Lamp E 14
- 8 - Power terminals
- 9 - Light cover
- 10 - Protection band
- 11 - Red LED end-of-count signaler

FRANÇAIS

Clignotant indiquant le mouvement en ABS pour extérieur avec degré de protection IP54; éventuellement monté sur le support à quatre positions KIARO S (en option) fig. 1. Il est prévu avec une fonction qui permet de COMPTER LES MANŒUVRES effectuées par le motoréducteur, avec voyant lumineux correspondant après un nombre prédéterminé

SCHÉMA D'ASSEMBLAGE

- 1 - Bâti de la base du clignotant
- 2 - Vis pour fixer la calotte
- 3 - Raccord antenne droite/gauche
- 4 - Vis de fixation bâti-base (avec KIARO S)
- 5 - Commutateur pour saisie du comptage des manoeuvres
- 6 - Vis pour fixer la carte
- 7 - Lampe E 14
- 8 - Bornes d'alimentation
- 9 - Calotte lumineuse
- 10 - Bande de protection
- 11 - Voyant rouge signalant la fin du comptage

DEUTSCH

Blinklicht für Bewegungsanzeige aus ABS, externes Gehäuse mit Schutzklasse IP54. Kann auf die Halterung mit vier Stellungen KIARO S (optional) montiert werden Abb. 1. Verfügt über eine Funktion zum ZÄHLEN DER MANÖVER, die vom Getriebemotor durchgeführt werden. Sobald die vorgegebene Manöverzahl erreicht ist, schaltet sich ein Leuchtsignal ein.

MONTAGESCHEMA

- 1 - Rahmen Blinklichtbasis
- 2 - Befestigungsschraube Blinklicht
- 3 - Antennenanschluß re/li
- 4 - Befestigungsschrauben Rahmen Grundfläche (bei KIARO S)
- 5 - Dip-Schaltern der Einstellung Zählung der Manöver
- 6 - Befestigungsschrauben Karte
- 7 - Blinklichtlampe E 14
- 8 - Klemmen Stromanschluß
- 9 - Blinklicht
- 10 - Schutzstreifen
- 11 - Rotes LED zur Signalisierung vom Zähler

ESPAÑOL

Luz intermitente indicadora de movimiento de ABS para exteriores con grado de protección IP54; también disponible montada en soporte de cuatro posiciones KIARO S (opcional) fig. 1. Incorpora una función que permite CONTAR LAS MANIOBRAS cumplidas por el motorreductor, emitiendo una señal luminosa después de un número predefinido

ESQUEMA DE MONTAJE

- 1 - Bastidor base luz intermitente
- 2 - Tornillo fijación cuerpo
- 3 - Conexión antena dcha./izqda.
- 4 - Tornillos fijación bastidor-base (con KIARO S)
- 5 - Selector por configuración cuenta de las maniobras
- 6 - Tornillos fijación tarjeta
- 7 - Lámpara E 14
- 8 - Bornes de alimentación
- 9 - Cuerpo luminoso
- 10 - Banda de protección
- 11 - Indicador rojo de señalización fin de cálculo

NEDERLANDS

Flitslamp die de beweging meldt, vervaardigd uit ABS, geschikt voor buitenopstelling en beschermingsgraad IP54; kan eventueel op de steun KIARO S geplaatst worden voor oriëntatie in vier richtingen (optie) fig. 1. De flitslamp is voorzien van een systeem dat het aantal bewegingen van de motor telt. Wanneer dit aantal, op voorhand bepaald aantal bereikt is, beginnen rode LED's te knipperen

ONDERDELEN

- 1 - Basis van de flitslamp
- 2 - Schroef om de kap te bevestigen
- 3 - Aansluiting antenne links/rechts
- 4 - Schroef voor steun (avec KIARO S)
- 5 - Dipswitches voor instellen van het aantal bewegingen
- 6 - Schroef voor bevestiging printplaat
- 7 - Lamp E14
- 8 - Aansluitklemmen
- 9 - Gele doorzichtige afdekkap
- 10 - Beschermerand
- 11 - Led die knippert bij bereiken van aantal bewegingen

	KIARO IN	KIARO 24 IN
Alimentazione Power Supply Alimentation Stromversorgung Alimentacion Voeding	230V a.c.	24V a.c./d.c.
Potenza Power Puissance Wirkleistung Potencia Vermogen	25W	
Intermittenza Intermittence Intermittence Intermittenz Intermitencia Arbeidstussentijd	50%	
Dimensioni Dimensions Dimensions Dimensionen Dimensions Afmetingen	130 x 170 x 76 mm	

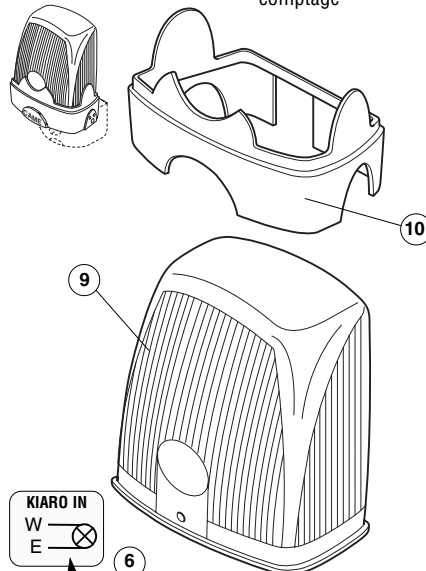
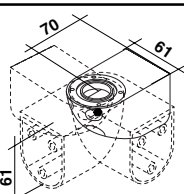
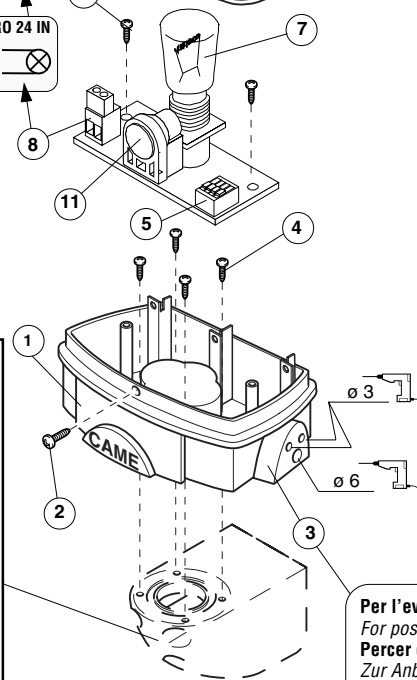


Fig./Abb.
1

art. KIARO S
Supporto a quattro posizioni
Four-position support
Support à quatre positions
Halterung mit vier Stellungen
Soporte de cuatro posiciones
Steun voor oriëntatie in vier richtingen



art. KIARO S
Supporto a quattro posizioni
Four-position support
Support à quatre positions
Halterung mit vier Stellungen
Soporte de cuatro posiciones
Steun voor oriëntatie in vier richtingen



Per l'eventuale fissaggio dell'antenna forare come indicato
For possible aerial mounting make a hole as indicated
Perçer comme indiqué pour fixer éventuellement l'antenne
Zur Anbringung der Antenne die Löcher wie angegeben bohren
Para fijar la antena, taladre tal como indicado
Bij bevestiging antenne, doorboren zoals

ITALIANO IMPOSTAZIONE CONTEGGIO MANOVRE


- A** - Collegare **KIARO** alla scheda comando CAME;
- B** - A motore fermo, impostare i dip 1,2 e 3 ⁽¹⁾ per il numero di manovre dopo le quali si vuole essere avvisati (vedi illustrazione):
- C** - Impostare il dip 4 in ON;
- D** - Chiudere ⁽²⁾ e alimentare **KIARO** avviando il motoriduttore: la lampada rimane accesa fissa per segnalare la memorizzazione dell'impostazione;
- E** - A motore di nuovo fermo, riportare il dip 4 in OFF.

Al successivo avvio del motore, **KIARO** lampeggerà normalmente.

Una volta effettuate le manovre impostate (un movimento di apertura e chiusura = due manovre), **KIARO** accenderà alternativamente la lampada e i led rossi.

Per cambiare o azzerare il conteggio delle manovre, ripetere la procedura da B a E.

⁽¹⁾ con l'impostazione **DEMO** il conteggio viene fissato a 10 manovre; ciò permette un rapido test del funzionamento dei led rossi. N.B. dopo il test, ricordarsi di ripetere la procedura B-E per impostare le manovre desiderate.

 ⁽²⁾ coprire almeno con la calotta luminosa: durante questa fase è presente la tensione di linea!

DEUTSCH EINSTELLUNG ZÄHLUNG DER MANÖVER


- A** - **KIARO** an die Steuerkarte von CAME anschließen.
- B** - Bei abgeschaltetem Motor an den Dip-Schaltern 1, 2 und 3 ⁽¹⁾ die Anzahl der Manöver einstellen, nach denen ein Leuchtsignal ausgestrahlt werden soll (siehe Tabelle).
- C** - Den Dip-Schalter 4 auf ON stellen.
- D** - **KIARO** schließen ⁽²⁾ und den Strom einschalten. Dazu den Getriebemotor starten. Die Lampe bleibt an, um das Abspeichern der Einstellung anzuzeigen.
- E** - Den Motor wieder abschalten und den Dip-Schalter 4 auf OFF stellen.

Wenn der Motor erneut gestartet wird, blinkt **KIARO** normal.

Nachdem die Manöver eingestellt worden sind (ein Öffnen und anschließendes Schließen des Tors wird als zwei Manöver gezählt), schaltet **KIARO** abwechselnd das Blinklicht und die roten Kontrolleuchten ein.

Um die Zählung der Manöver zu ändern oder auf Null zu setzen, die Arbeitsschritte von B bis E wiederholen.

⁽¹⁾ Mit der **DEMO**-Einstellung wird die Zahl der Manöver auf 10 festgelegt, was einen raschen Funktionstest der roten Kontrolleuchten erlaubt. Hinweis: Nicht vergessen, nach dem Test die Arbeitsschritte von B bis E zu wiederholen, um die gewünschte Anzahl an Manövern einzustellen.

 ⁽²⁾ Muß zumindest mit der Leuchtkappe abgedeckt werden, da in dieser Phase der Strom eingeschaltet ist!

ENGLISH MANOEUVRE COUNT SETTING


- A** - Connect **KIARO** to the CAME control board;
- B** - With the motor turned off, set dip switches 1, 2 and 3 ⁽¹⁾ according to the number of manoeuvres after which the operator wants to receive a warning (see table);
- C** - Set dip switch 4 to ON;
- D** - Shut down ⁽²⁾ and start up **KIARO** by switching on the ratiomotor: the light remains steady to indicate the setting is being memorised;
- E** - With the motor shut down again, reset dip switch 4 to OFF.

The next time the motor is turned on again, **KIARO** will flash normally.

Once the manoeuvres that have been set are carried out (an opening and shutting movement = two manoeuvres), **KIARO** will alternatively light the lamp and the red LED lights.

To change or delete the manoeuvre count, repeat the procedure from B to E.

⁽¹⁾ the count is fixed at 10 manoeuvres in the **DEMO** mode; this allows a quick red LED function check test. N.B. Please remember to repeat the procedure from B to E to select the manoeuvres desired after the test.

 ⁽²⁾ put on the luminous cover: the power current is on during this phase!

ESPAÑOL CONFIGURACIÓN CUENTA DE LAS MANIOBRAS


- A** - Conecte **KIARO** a la tarjeta de mando CAME;
- B** - Con el motor parado, configure los dips 1, 2 y 3 ⁽¹⁾ por el número de maniobras tras las cuales desea ser avisado (véase tabla);
- C** - Configure el dip 4 en ON;
- D** - Cierre ⁽²⁾ y conecte **KIARO** poniendo en marcha el motorreductor: la lámpara permanece encendida continuamente indicando que se está memorizando la configuración;
- E** - Con el motor nuevamente detenido, coloque de nuevo el dip 4 en OFF.

Cuando vuelva a poner en marcha el motor, **KIARO** parpadeará normalmente.

Una vez efectuadas las maniobras configuradas (un movimiento de apertura y cierre = dos maniobras), **KIARO** encenderá alternativamente la lámpara y los leds rojos.

Para cambiar o poner a cero la cuenta de las maniobras, repita la operación desde la letra B hasta la E.

⁽¹⁾ con la configuración **DEMO**, la cuenta se fija en 10 maniobras; esto permite un control rápido del funcionamiento de los leds rojos. N.B.: luego del control, recuerde repetir el procedimiento desde la letra B hasta la E para seleccionar las maniobras deseadas.

 ⁽²⁾ cubra, por lo menos, con la cubierta luminosa: ¡durante esta etapa hay tensión de línea!

FRANÇAIS SAISIE DU COMPTAGE DES MANOEUVRES


- A** - Brancher **KIARO** à la carte de commande CAME;
- B** - Quand le moteur est arrêté, régler les commutateurs 1,2 et 3 ⁽¹⁾ pour le nombre de manoeuvres au bout desquelles on veut être informé (voir tableau);
- C** - Mettre le commutateur 4 sur ON;
- D** - Fermer ⁽²⁾ et alimenter **KIARO** en faisant démarrer le motoréducteur: la lampe reste allumée fixement pour signaler que la saisie a été mémorisée;
- E** - Quand le moteur est à nouveau arrêté, remettre le commutateur 4 sur OFF.

KIARO clignotera normalement quand le moteur se remettra en marche.

Après avoir effectué les manoeuvres saisies (un mouvement d'ouverture et de fermeture = deux manoeuvres), **KIARO** allumera tour à tour la lampe et les voyants rouges.

Répéter la procédure de B à E pour modifier ou remettre le comptage des manoeuvres à zéro.

⁽¹⁾ en saisissant **DEMO**, le comptage est fixé à 10 manoeuvres; ceci permet de tester rapidement le fonctionnement des voyants rouges. N.B.: après le test, ne pas oublier de répéter la procédure de B à E pour sélectionner les manoeuvres voulues.

 ⁽²⁾ couvrir au moins avec la calotte lumineuse: il y a de la tension durant cette phase!

NEDERLANDS INSTELLEN VAN HET AANTAL BEWEGINGEN

- A** - Sluit de **KIARO** aan op een CAME-stuurkast;
- B** - Bij aangesloten motor geeft u via dipswitches 1,2 et 3 ⁽¹⁾ het max. aantal bewegingen in wanneer u moet gewaarschuwd worden
- C** - Zet dipswitch 4 op ON;
- D** - sluit de **KIARO** ⁽²⁾ en zet de voeding aan. Wanneer de motor werkt, zal de lamp blijven branden als teken dat de programmatie gelukt is
- E** - Wanneer de motor gestopt is, zet dan dipswitch 4 op OFF.


KIARO zal nu normaal knipperen wanneer de motor in beweging is.

Wanneer het aantal bewegingen bereikt is (openen en sluiten = twee bewegingen), dan zullen bij de **KIARO** de rode LED's oplichten.

Herhaal B tot E van de werkwijze hierboven om het aantal bewegingen te wijzigen of om opnieuw op 0 te zetten.

⁽¹⁾ Wanneer u **DEMO** instelt, dan wordt het aantal bewegingen beperkt tot 10; Hiermee kan vlug de werking gecontroleerd worden.

N.B.: Vergeet na de test niet om B tot E te herhalen.

 ⁽²⁾ Plaats steeds de afdekkap, aangezien er spanning is tijdens deze fase.

	ON OFF	ON OFF	ON OFF	ON OFF	ON OFF
Manovre Manoeuvre Manceuvres Manöver Maniobras Bewegingen	5.000	10.000	20.000	50.000	DEMO 10

memorizzazione impostazione
saving the settings
mémorisation saisie
Speichern der Einstellung
memorización de la configuración
Bewaren van de instellingen



Tutti i dati sono stati controllati con la massima cura. Non ci assumiamo comunque alcuna responsabilità per eventuali errori od omissioni.

All data checked with the maximum care. However, no liability is accepted for any error or omission.

Toutes les données ont été contrôlées très soigneusement. Nous n'assumons de toute façon aucune responsabilité pour les erreurs ou omissions éventuelles.

Die Daten wurden mit höchster Sorgfalt geprüft. Für eventuelle Fehler oder Auslassungen übernehmen wir keine Haftung.

Todos los datos se han controlado con la máxima atención. No obstante no nos responsabilizamos de los posibles errores u omisiones.

Alle gegevens in deze handleiding werden grondig gecontroleerd. Wij wijzen iedere verantwoordelijkheid af in geval van drukfouten of vergissingen.



ASSISTENZA TECNICA
NUMERO VERDE
800 295830
WEB
www.came.it
E-MAIL
info@came.it



CAME CANCELLI AUTOMATICI S.P.A.
DOSSON DI CASIER (TREVISO)

☎ (+39) 0422 4940 ✉ (+39) 0422 4941

CAME LOMBARDIA S.R.L. COLOGNO M. (MI)
☎ (+39) 02 26708293 ✉ (+39) 02 25490288

CAME SUD S.R.L. NAPOLI
☎ (+39) 081 7524455 ✉ (+39) 081 7529109

CAME (AMERICA) L.L.C. MIAMI (FL)
☎ (+1) 305 5930227 ✉ (+1) 305 5939823

CAME AUTOMATISMOS S.A. MADRID
☎ (+34) 091 5285009 ✉ (+34) 091 4685442

CAME BELGIUM LESSINES
☎ (+32) 068 333014 ✉ (+32) 068 338019

CAME FRANCE S.A. NANTERRE CEDEX (PARIS)
☎ (+33) 01 46130505 ✉ (+33) 01 46130500

CAME GMBH KORNTAL BEI (STUTTGART)
☎ (+49) 07 11839590 ✉ (+49) 07 118395925

CAME GMBH SEEFELD BEI (BERLIN)
☎ (+49) 03 33988390 ✉ (+49) 03 339885508

CAME PL SP.ZO. WARSZAWA
☎ (+48) 022 8365076 ✉ (+48) 022 8369920

CAME UNITED KINGDOM LTD NOTTINGHAM
☎ (+44) 01159 387430 ✉ (+44) 01159 382431