

Generatore di 3 sonerie elettroniche

Consente di differenziare le chiamate provenienti da più posti esterni o da pianerottolo in impianti a chiamata elettronica o in alternata.

Morsetti

- ~ ingresso tensione 13Vca
- massa
- S1** uscita nota elettronica modulata
- S2** uscita nota elettronica continua
- S3** uscita nota elettronica modulata (tonalità acuta)

Générateur de 3 sonneries électroniques

Permet de diversifier les appels en provenance de plaques de rue différentes ou de paliers, dans des installations à appel électronique ou en alternatif.

Bornes

- ~ entrée tension 13Vca
- masse
- S1** sortie appel électronique modulé
- S2** sortie appel électronique continu
- S3** sortie appel électronique modulé (tonalité aiguë)

Gerador de 3 sons eletrônicos

Possibilita a diferenciação das chamadas provenientes de diversos pontos externos ou de patamar nas instalações por chamada eletrônica ou em alternância.

Terminais

- ~ entrada tensão 13Vca
- massa
- S1** saída nota eletrônica modulada
- S2** saída nota eletrônica contínua
- S3** saída nota eletrônica modulada (tonalidade aguda)

Generator of 3 electronic ringers

Allows for differentiating calls from various external door stations or landings in systems with electronic or alternate current calls.

Terminals

- ~ 13Vca voltage input
- ground
- S1** modulated electronic tone output
- S2** continuous electronic tone output
- S3** modulated electronic tone output (high tone)

Generador de 3 sonidos electrónicos

Permite diferenciar las llamadas provenientes desde varios puntos externos o desde descansillos de escalera en instalaciones con llamada electrónica o a corriente alterna.

Terminales

- ~ entrada tensión 13Vca
- masa
- S1** salida sonido electrónico modulado
- S2** salida sonido electrónico continuo
- S3** salida sonido electrónico modulado (tonalidad aguda)

Elektronischer Klangerzeuger für 3 verschiedene Klänge

Ermöglicht eine Unterscheidung der von verschiedenen Türstationen oder vom Treppenhaus eingehenden Rufe in Anlagen mit elektronischem Klangruf oder Wechselstromruf.

Anschlußklemmen

- ~ Spannungseingang 13V Ws
- Masse
- S1** Ausgang elektronisch modulierter Ruf
- S2** Ausgang elektronischer Dauerton
- S3** Ausgang elektronisch modulierter Ruf (hoher Ton)

Esempio di collegamento di un impianto con 3 differenti sonerie elettroniche; di pianerottolo (S2), ingresso "a" (S1) ed ingresso "b" (S3).

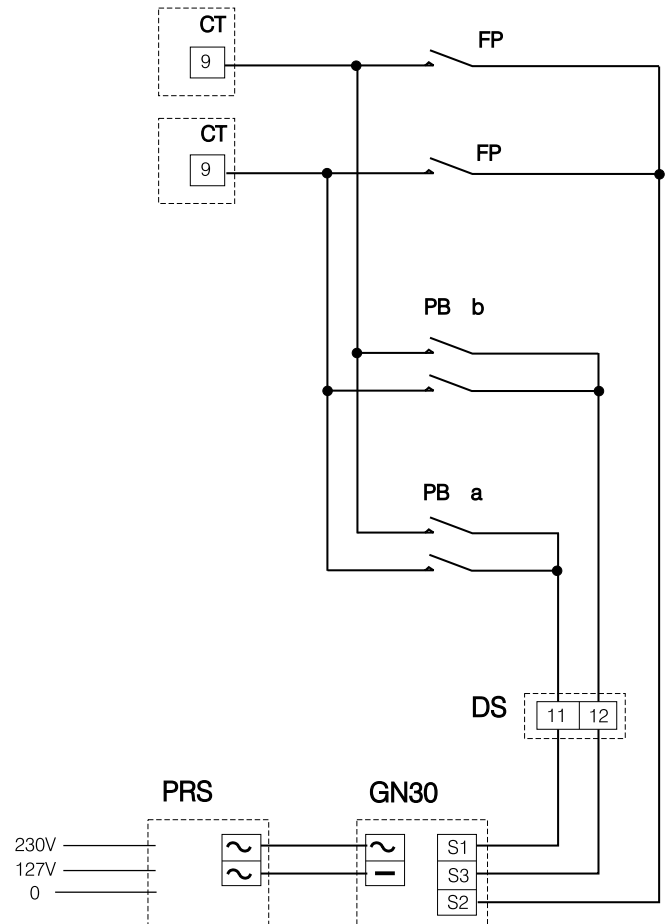
Wiring example of a system with 3 different electronic notes: landing (S2), external door station "a" (S1) and external door station "b" (S3).

Exemple de connexion dans une installation équipée de 3 différentes sonneries électroniques; de palier (S2), d'entrée «a» (S1) et d'entrée «b» (S3).

Ejemplo de conexión de una instalación con 3 distintos sonidos electrónicos; de descansillo (S2), entrada "a" (S1) y entrada "b" (S3).

Exemplo de ligação de uma instalação com 3 diferentes sons eletrônicos; de patamar (S2), ingresso "a" (S1) e ingresso "b" (S3).

Anschlußbeispiel in einer Anlage mit drei verschiedenen elektronischen Läutwerken: Treppenhaus (S2), Eingang "a" (S1) und Eingang "b" (S3).



- CT** Citofono
- FP** Pulsante di piano
- PB** Pulsantiere ingressi "a" e "b"
- DS** Scambiatore dei 2 ingressi (art.1473)
- PRS** Trasformatore 12Vca (art.PRS210)

- CT** Combiné
- FP** Bouton-poussoir de palier
- PB** Plaques de rue entrées «a» et «b»
- DS** Relais des 2 entrées (art.1473)
- PRS** Transformateur 12Vca (art.PRS210)

- CT** Interfone
- FP** Botão de andar
- PB** Botoneiras ingressos "a" e "b"
- DS** Permutador dos 2 ingressos (art. 1473)
- PRS** Transformador 12Vca (art. PRS210)

- CT** Intercom
- FP** Floor button
- PB** "a" and "b" external door station push-button panels
- DS** Exchanger of the 2 external door stations (art.1473)
- PRS** 12Vca transformer (art. PRS210)

- CT** Teléfono
- FP** Pulsador de piso
- PB** Teclados entradas "a" y "b"
- DS** Conmutador de las 2 entradas (art.1473)
- PRS** Transformador 12Vca (art.PRS210)

- CT** Haustelefon
- FP** Treppenhausruftaste
- PB** Klingelplatten Türstationen "a" und "b"
- DS** Umschaltelinrichtung der 2 Eingänge (Art.1473)
- PRS** Transformator 12V Ws (Art.PRS210)


Mi 2218