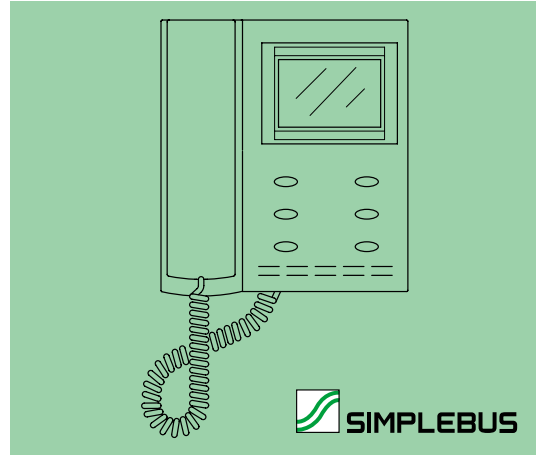


Avvertenze
Warnings
Instructions
Anweisungen



- I** Seguire scrupolosamente le istruzioni fornite dal costruttore. Tutti gli apparecchi costituenti l'impianto devono essere destinati esclusivamente all'uso per cui sono stati concepiti. Effettuare l'installazione in conformità alle norme vigenti. Tutti i prodotti sono conformi alle prescrizioni delle direttive CEE 73/23-89/336 ed è attestato dalla presenza della marcatura **CE** sugli stessi.
- GB** Carefully read and follow the instructions given by the manufacturer. All the equipment making up the installation must only be used for the purpose it was built for. Install the equipment in compliance with the legislation in force. All products comply with the requirements of the directives EEC 73/23-89/336. This is proved by the **CE** label displayed on the products.
- F** Suivre scrupuleusement les instructions fournies par le constructeur. Tous les appareils qui constituent l'installation doivent être destinés exclusivement à l'utilisation pour laquelle ils ont été conçus. Effectuer l'installation conformément aux normes en vigueur. Tous les produits sont conformes aux prescriptions demandées par les normes CEE 73/23-89/336. Cela est attesté par la présence du marque **CE** sur les produits.
- D** Die vom Hersteller gelieferten Anweisungen sorgfältig durchlesen und befolgen. Sämtliche die Anlage betreffenden Geräte dürfen ausschliesslich für den Zweck verwendet werden, für welchen sie geschaffen worden sind. Die Installation muss unter Einhaltung der gültigen Richtlinien ausgeführt werden. Alle Produkte entsprechen den Richtlinien EG-73/23 und EG-89/336. Die Übereinstimmung der Produkte mit den genannten Richtlinien wird beglaubigt durch das Vorhandensein der **CE**-Markierung auf den Produkten.



- I** Monitor e accessori serie Videocom per impianti videocitofonici con cablaggio a 2 fili non polarizzati. Modalità di installazione e collegamento.
- GB** Videocom series monitor and accessories for Simplebus video door entry systems with 2 non twisted wires. Installation and connections.
- F** Moniteurs et accessoires série Videocom pour installations visiophoniques Simplebus avec câblage à 2 fils non polarisés. Modalités d'installation et connexion.
- D** Serie Videocom Monitor und Zubehör für Videotorsprechstellen mit Simplebus Verdrahtung. Installation und Anschlüsse.



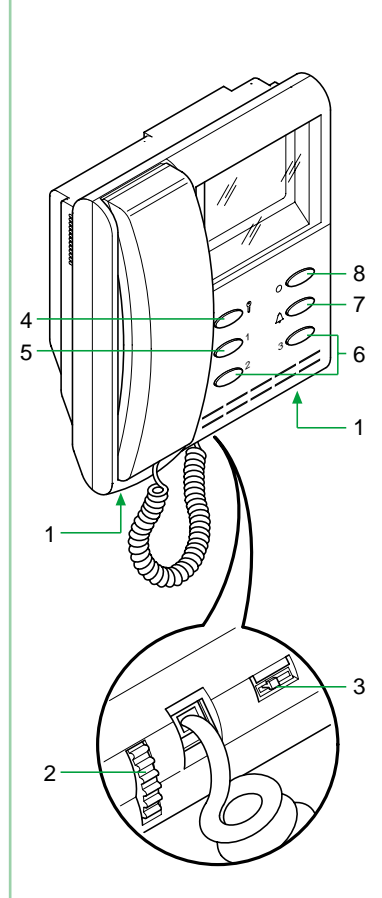
Descrizione monitor
Description of monitor
Description du moniteur
Monitorbeschreibung

I Il monitor videocitofonico serie Videocom (art 4701W) è compatibile con i monitor delle serie precedenti: Eurocom, Next, Cristal (ultima versione), per ogni sistema di cablaggio. La staffa di fissaggio (art 4714W) completa il monitor e determina il sistema di cablaggio. Valgono gli stessi schemi di collegamento descritti sul Foglio tecnico FT/SB/01 a corredo dei posti esterni negli impianti Simplebus. La funzione Privacy, attivabile tramite l'apposito interruttore (Δ campana), è di serie sul monitor Videocom per tutti i sistemi di cablaggio; essa impedisce la ricezione della chiamata e l'accensione del monitor dell'utente che l'ha inserita. L'attivazione della funzione è segnalata dall'accensione del Led Privacy (O). La staffa (art 4714W) consente di scegliere se usufruire della funzione Privacy o della funzione Dottore (vedi varianti E e F). La funzione Dottore, attivabile sempre tramite l'interruttore (Δ campana) impedisce la ricezione della chiamata, l'accensione del monitor ed in automatico comanda l'apertura della porta chiamante.

GB The Videocom monitor (art 4701W) is compatible with all previous series of monitors : Eurocom, Next, Crystal (the latest version) for all types of cabling systems. The bracket (art 4714W) completes the monitor and defines the cabling system . For the connection diagrams, you can refer to the current technical sheet FT/SB/01 that is provided with the entrance panels for the Simplebus systems. For all the systems the Videocom monitor comes complete as standard with a switch (with the symbol of a bell Δ) for the Privacy function . Once inserted, the switch disables the monitor from receiving calls and switching on. A LED (O) will light on to indicate when the Privacy function is inserted, only when power supplied. With bracket (4714W) it is possible to select either the Privacy function or the Doctor option (see following variants E and F) by means of the same switch. When in doctor-on mode , the monitor will not receive any call nor switch on but the door lock will automatically be released upon pressing the call button at the entrance.

F Le moniteur Videocom (art 4701W) est compatible avec les moniteurs des séries précédentes : Eurocom, Next, Crystal (la dernière version) pour tout type de câblage. La bride (art 4714W) complète le moniteur et détermine le système de câblage. Pour les schémas de connexion, référez-vous à la Feuille Technique FT/SB/01 fournie avec les postes extérieurs des installations Simplebus. La fonction Privacy, à activer par l'interrupteur approprié (symbole cloche Δ) , est de série sur le moniteur Videocom pour tous les systèmes de câblage. Celle-ci empêche la réception de l'appel et l'allumage du moniteur de l'usager qui l'a activée. L'activation de la fonction est signalée par l'allumage de la LED Privacy (symbole O). La bride (art. 4714W) permet de choisir si utiliser la fonction Privacy ou la fonction Docteur (voir variante E et F) La fonction Docteur, à activer toujours par l'interrupteur (symbole cloche Δ) empêche la réception de l'appel, l'allumage du moniteur et commande automatiquement l'ouverture de la porte appelante.

D Der Videocom Monitor (Art. 4701W) ist kompatibel zu allen Vorgängermodellen der Serien: Eurocom, Next, Crystal (letzte Version) und geeignet für alle Verdrahtungsarten. Die Anschlussklemmplatte (Art.4714W) vervollständigt den Monitor und definiert das Verdrahtungssystem. Die Anschlussdiagramme für die vollständige Installation sind im aktuellen technischen Manual (FT/SB/01) enthalten. Der Videocom Monitor bietet für alle Systeme standardmäßig einen Schalter (Glockensymbol Δ) zur Rufabschaltung (Privacy). Dieser Schalter deaktiviert den Ruf von der Torstelle und verhindert die Einschaltung des Monitors. Eine LED (Symbol O) signalisiert die Aktivierung dieser Funktion, wenn die Anlage betriebsbereit ist. Die Anschlussklemmplatte (Art.4714W) bietet entweder die Möglichkeit der Rufabschaltung oder die Doktorschaltung (siehe Variante E und F). Doktorschaltung: Bei Verwendung des gleichen Schalters für die Rufabschaltung wird die Einschaltung des Monitors und der Rufton unterbunden, aber bei Drücken der Ruftaste am Tortableau wird automatisch der Türöffner betätigt.



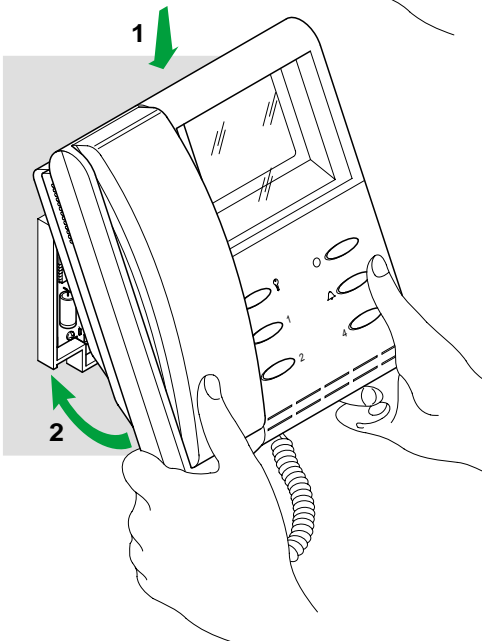
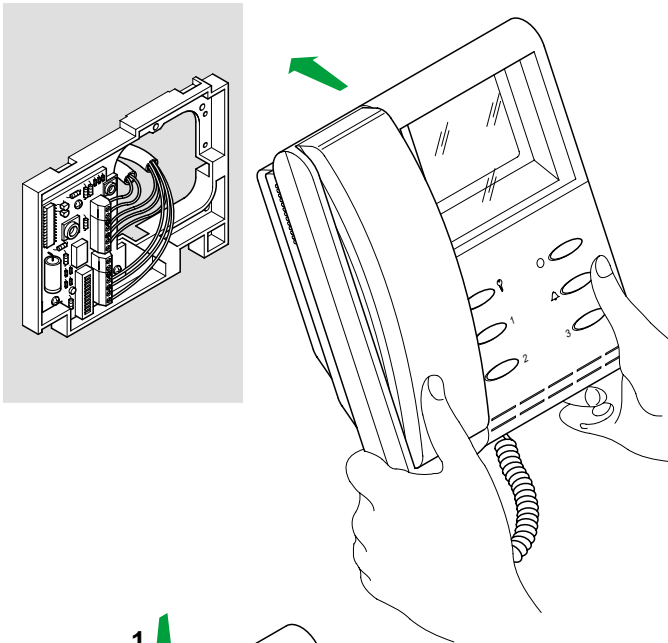
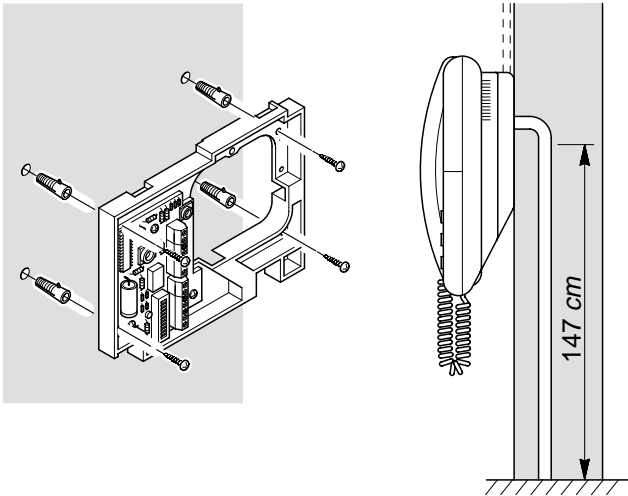
1. Ganci di fissaggio alla staffa
2. Regolazione luminosità
3. Regolazione volume chiamata
4. Pulsante apertura (√)
5. Pulsante chiamata centralino/libero (1)
6. Pulsanti (NO) liberi (2) (3)
7. Interruttore Privacy (Δ)
8. Led Privacy (O)

1. Hooks for fixing on the bracket
2. Brightness adjustment
3. Call volume adjustment
4. Door opening push button (√)
5. Push button for calling cps/ free (1)
6. (NO) Free push buttons (2) (3)
7. Privacy switch (Δ)
8. Privacy LED (O)

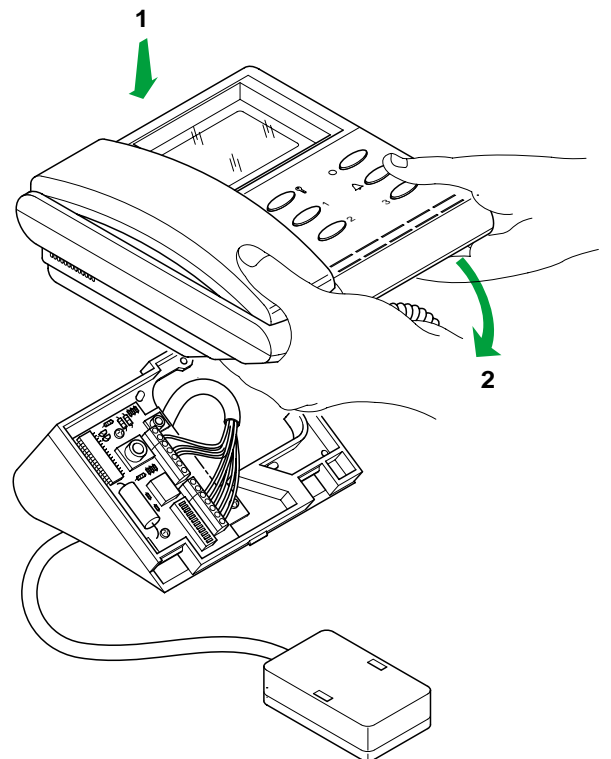
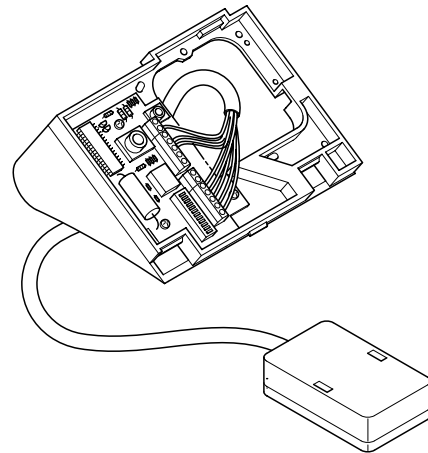
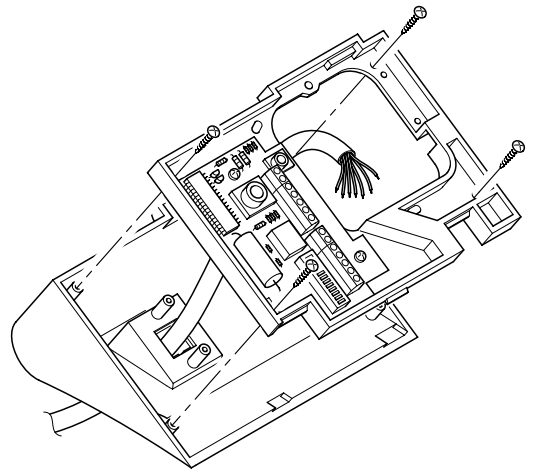
1. Crochet de fixation à la bride
2. Réglage luminosité
3. Réglage volume d'appel
4. Bouton ouvre-porte (√)
5. Bouton appel standard/libre (1)
6. (NO) Boutons libres (2)-(3)
7. Interrupteur Privacy (Δ)
8. LED Privacy (O)

1. Öffnungen zum Fixieren der Anschlussklemmplatte
2. Helligkeitsregler
3. Ruftonlautstärkeregler
4. Türöffnertaste (√)
5. Taste für Ruf der Zentrale/libre (1)
6. (NO) frei belegbare Tasten (2) (3)
7. Rufabschaltung (Δ)
8. Rufabschaltung LED (O)

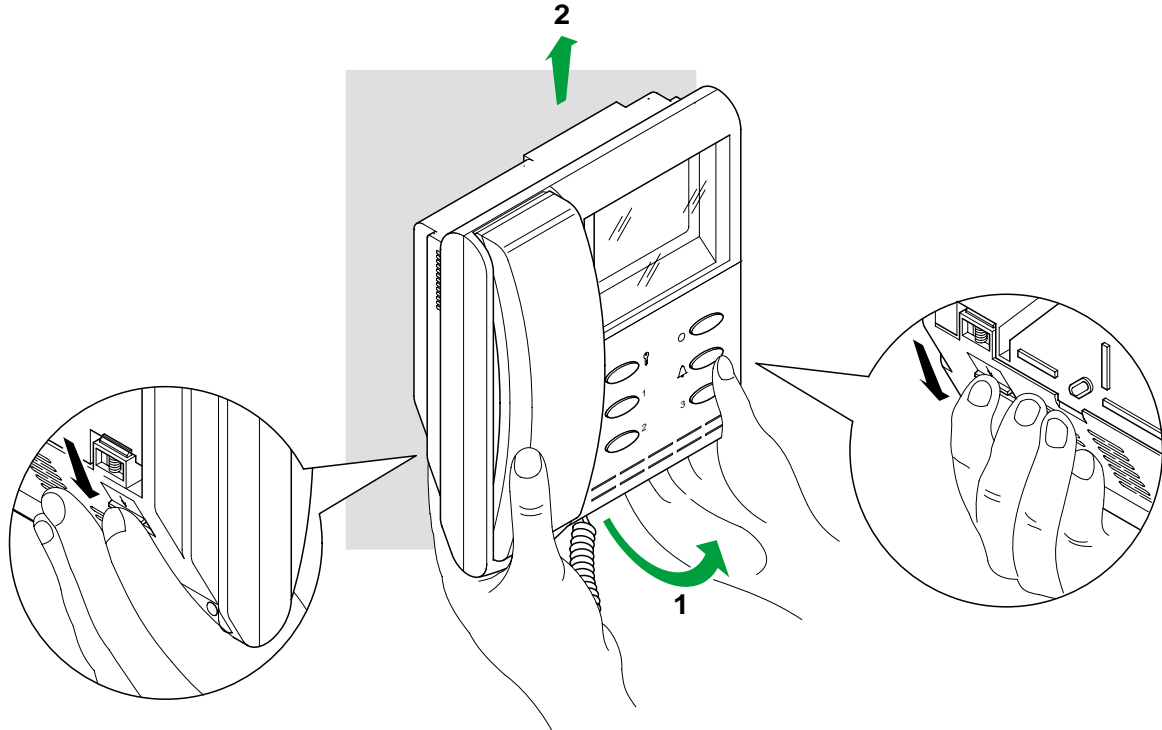
Installazione monitor da parete
Installation of surface monitor
installation moniteur en saillie
Montage des AP-Monitors



Installazione base da tavolo art. 4712W
Installation of desk base art. 4712W
Installation de la base de table art. 4712W
Montage der Tischunterlage art. 4712W

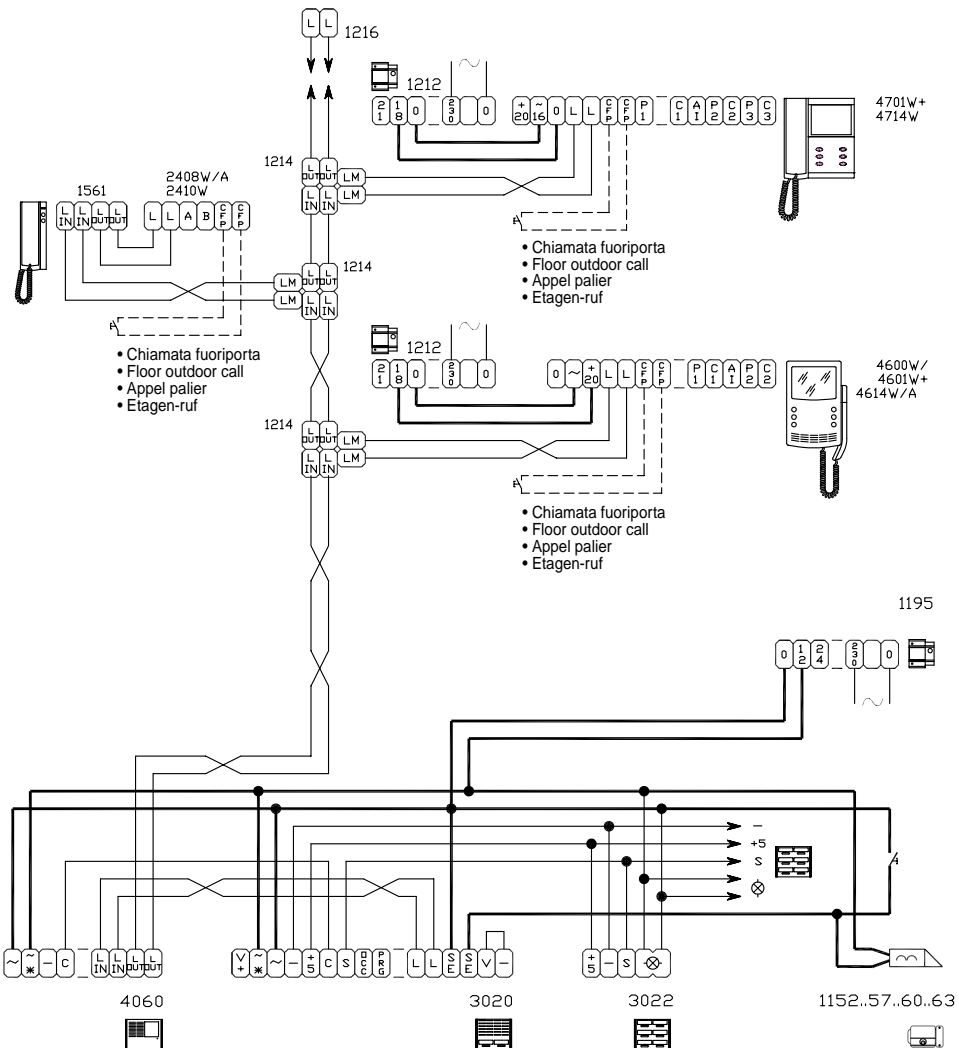


Come togliere il monitor
How to remove the monitor
Comment enlever le moniteur
Wie der Monitor demontiert wird



SBV/01V

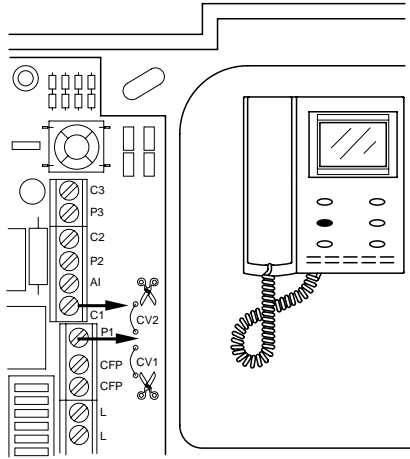
Sistema Simplebus. Collegamento del monitor per impianto 1 porta video tradizionale.
Connection of a monitor to a Simplebus system with an analogical video entrance panel.
Système Simplebus. Connexion du moniteur pour installation à 1 entrée vidéo traditionnelle.
Simplebus Verdrahtung für Videoinstallationen mit analoger Video - Torsprechstelle



Variante schemi elettrici
Variants of connection diagrams
Variantes des schémas de connexion
Anschlussvarianten

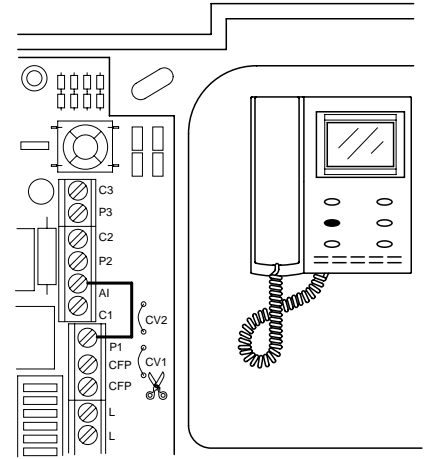
VARIANTE A - VARIANT A - VARIANTE A - VARIANTE A

- Impiego per usi vari del pulsante P1 (normalmente dedicato alla chiamata centralino) della staffa 4714W.
- Application for various uses of the P1 button (normally dedicated to the switchboard call) of bracket 4714W.
- Emploi pour usages différents du bouton P1 (normalement dédié à l'appel du standard) de la bride 4714W.
- Anwendung für Verschiedenen Benutzungen von P1 Taste (normalerweise für den Ruf der Zentrale Bestimmt) des Bügels 4714W.



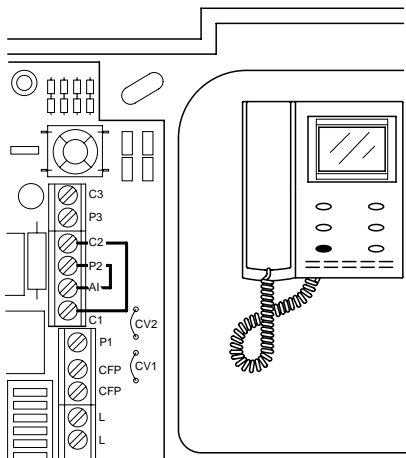
VARIANTE B - VARIANT B - VARIANTE B - VARIANTE B

- Attivazione opzionale accensione interna sul pulsante P1 della staffa 4714W (solo per impianti senza centralino di portineria con 1 o 2 ingressi).
- Optional activation of self-ignition on the P1 push button of bracket 4714W (only for systems without CPS and with 1 or 2 entrance units).
- Activation en option auto-allumage sur bouton P1 de la bride 4714W (seulement pour installations sans standard de conciergerie et avec 1 ou 2 entrées).
- Optionale Aktivierung interne Einschaltung auf Taste P1 des Bügels 4714W (nur für Anlagen ohne Zentrale mit 1 oder 2 Eingängen).



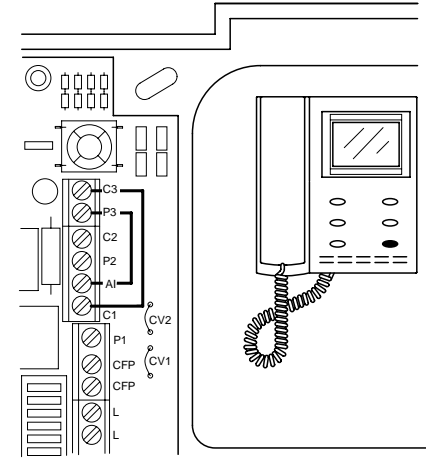
VARIANTE C - VARIANT C - VARIANTE C - VARIANTE C

- Attivazione opzionale accensione interna sul pulsante P2 della staffa 4714W (solo per impianti con 1 o 2 ingressi e centralino di portineria 1998).
- Optional activation of self-ignition on the P2 push button of bracket 4714W (only for systems with 1 or 2 entrance units and CPS 1998).
- Activation en option auto-allumage sur bouton P2 de la bride 4714W (seulement pour installations avec 1 ou 2 entrées et standard de conciergerie 1998).
- Optionale Aktivierung interne Einschaltung auf Taste P2 des Bügels 4714W (nur für Anlagen mit 1 oder 2 Eingängen und Zentrale 1998).



VARIANTE D - VARIANT D - VARIANTE D - VARIANTE D

- Attivazione opzionale accensione interna sul pulsante P3 della staffa 4714W.
- Optional activation of self-ignition on the P3 push button of bracket 4714W.
- Activation en option auto-allumage sur bouton P3 de la bride 4714W.
- Optionale Aktivierung interne Einschaltung auf Taste P3 des Bügels 4714W.



VARIANTE E - VARIANT E - VARIANTE E - VARIANTE E

Abilitazione della funzione Privacy

- Spostare il jumper JP1 come in figura per abilitare la funzione Privacy.

Enabling of Privacy option

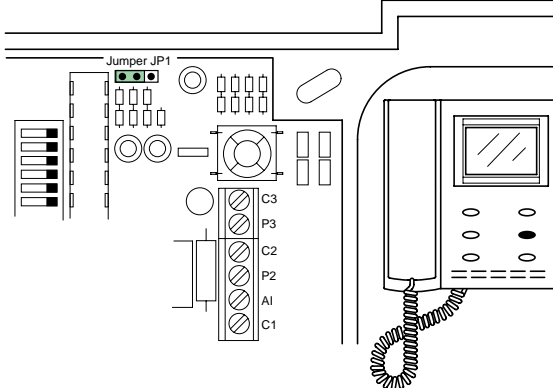
- Move jumper JP1 as shown in the picture to enable the Privacy function.

Activation de la fonction Privacy

- Déplacer le petit pont JP1 comme montré dans la figure pour activer la fonction Privacy.

Aktivierung der Rufabschaltung (Privacy).

- Jumper JP1 in Position wie abgebildet aktiviert die Rufabschaltungsfunktion.



VARIANTE F - VARIANT F - VARIANTE F - VARIANTE F

Abilitazione della funzione Dottore

- Spostare il jumper JP1 come in figura per abilitare la funzione Dottore.

Enabling of Doctor option

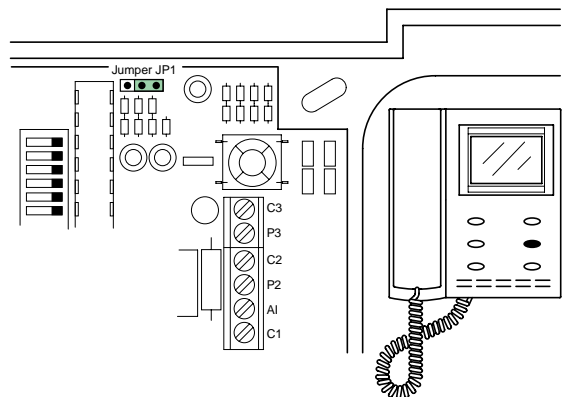
- Move jumper JP1 as shown in the picture to enable the Doctor option.

Activation de la fonction Docteur

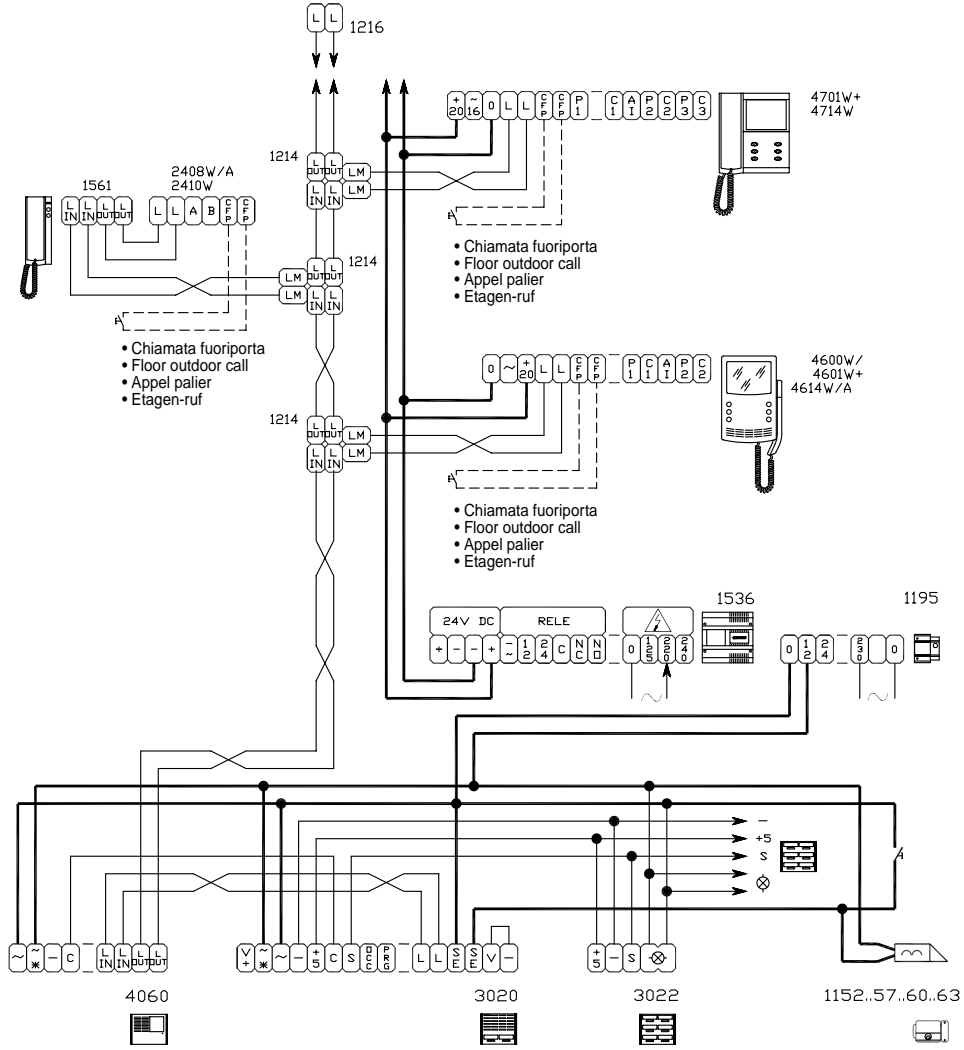
- Déplacer le petit pont JP1 comme montré dans la figure pour activer la fonction Docteur.

Aktivierung der Doktorschaltung

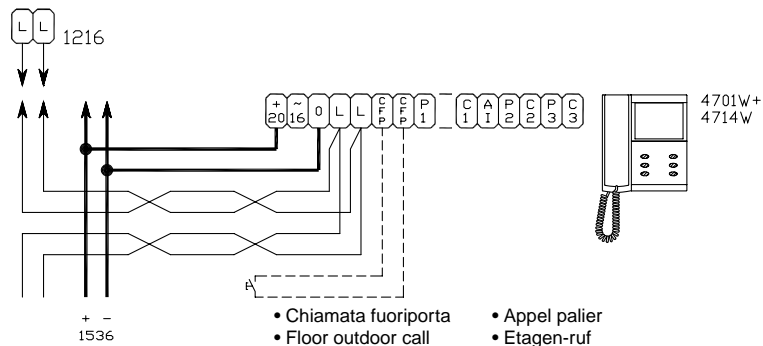
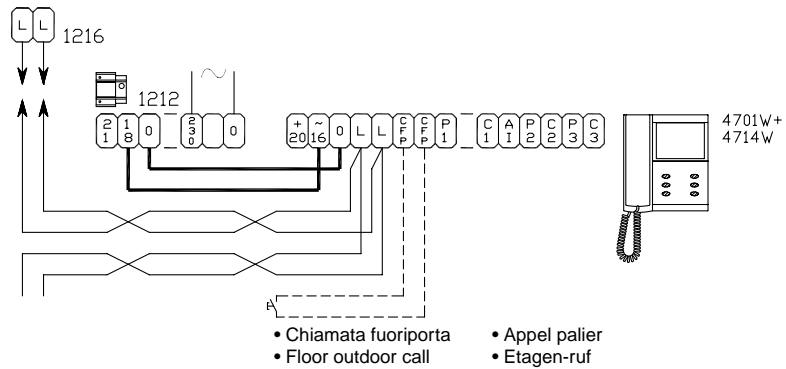
- Jumper JP1 in Position wie abgebildet aktiviert die Doktorschaltungsfunktion.



Sistema Simplebus. Collegamento del monitor per impianto 1 porta video tradizionale con alimentatore 1536.
Connection of a monitor to a Simplebus system with an analogical video entrance panel and power supply art. 1536.
Système Simplebus. Connexion du moniteur pour installation à 1 entrée vidéo traditionnelle avec alimentation 1536.
Simplebus Verdrahtung für Videoinstallationen mit analoger Video - Torsprechstelle und zentralem Netzgerät Art. 1536



Collegamento monitor con segnale video in cascata
Connection of monitor with video signal in cascade
Connexion du moniteur avec signal vidéo en cascade
Monitoranschluß mit Videosignal in Kaskade





24020 Rovetta - S. Lorenzo (Bergamo) Italy Tel. 0346 72180 - fax 0346 71436
internet: <http://www.comelit.it> • e-mail: info@comelit.it