

FT KIT 03

ATTENZIONE - WARNING - ATTENTION - AANDACHT - AUFMERKSAMKEIT - ATENÇÃO - ATENCIÓN

**DOCUMENTAZIONE ALLEGATA AL MANUALE MT KIT 04
PER L'INSTALLAZIONE DELLA PULSANTIERA VANDALCOM**

**DOCUMENTATION ENCLOSED WITH MT KIT 04 INSTRUCTION MANUAL
FOR INSTALLING THE VANDALCOM ENTRANCE PANEL**

**DOCUMENTATION ANNEXÉE AU MANUEL MT KIT 04
POUR L'INSTALLATION DE LA PLAQUE DE RUE VANDALCOM**

**DOCUMENTATIE BEHORENDE BIJ MT KIT 04 INSTALLATIE HANDLEIDING
VOOR HET INSTALLEREN VAN HET VANDALCOM ENTREEPANEEL**

**DOKUMENTATION IN DER ANLAGE DES TECHNISCHEN BUCHES MT KIT 04
FÜR DIE ANLAGE DER VANDALCOM TASTERPLATTE**

**DOCUMENTAÇÃO INCLUÍDA NO MANUAL MT KIT 04,
PARA A INSTALAÇÃO DA UNIDADE EXTERNA COM A BOTONEIRA VANDALCOM**

**DOCUMENTACIÓN INCLUIDA EN EL MANUAL MT KIT 04
PARA LA INSTALACIÓN DE LA PLACA DE CALLE VANDALCOM**

Postazione esterna pulsantiera VANDALCOM Art. 4877/BK

External unit: VANDALCOM entrance panel Art. 4877/BK

Poste extérieur: plaque de rue VANDALCOM Art. 4877/BK

VANDALCOM Art. 4877/BK extern entreepaneel

Aussenstation: VANDALCOM Tasterplatte Art. 4877/BK

Unidade externa: botoneira VANDALCOM Art. 4877/BK

Puesto externo: placa de calle VANDALCOM Art. 4877/BK

04 - 2006

① CARATTERISTICHE TECNICHE

Connessione al monitor con 2 fili per audio, video, apri porta e chiamata + 2 fili per alimentazione da 1205/B.
Telecamera orientabile ad alta sensibilità con sensore CCD 1/3".
Illuminazione all'infrarosso (6 LED).
Regolazione volume microfono e altoparlante.
Pulsante di chiamata in acciaio inox, telaio in alluminio pressofuso.
Dimensione scatola da incasso: 130x130x58 mm.
Dimensione posto esterno: 143x143x18 mm.

ⒸB TECHNICAL CHARACTERISTICS:

Connection to the monitor with 2 wires for audio, video, door opening and call + 2 wires for power supply from 1205/B.
High sensitivity adjustable TV camera with 1/3" CCD sensor.
Infrared lighting (6 LEDs).
Microphone and loudspeaker volume adjustment.
Stainless steel call pushbutton, die-cast aluminium frame.
Dimensions of flush-mounted box: 130x130x58 mm.
Dimensions of external unit: 143x143x18 mm.

Ⓕ CARACTÉRISTIQUES TECHNIQUES:

Connexion au moniteur au moyen de 2 fils pour audio, vidéo, ouverture et appel + 2 fils pour alimentation de 1205/B.
Caméra orientable à haute sensibilité avec capteur CCD 1/3".
Éclairage à l'infrarouge (6 leds).
Réglage du volume du micro et du haut-parleur.
Bouton d'appel en acier inox, cadre en aluminium moulé sous pression.
Dimensions du boîtier d'encastrement: 130x130x58 mm.
Dimension de la plaque de rue: 143x143x18 mm.

ⓃL TECHNISCHE GEGEVENS:

Aansluitingen naar de monitor met 2 aders voor audio, video, deuropening en oproep + 2 aders voor de voeding van Art. 1205/B.
Instelbare "high sensitivity" camera met 1/3" CCD sensor.
Infrarood verlichting (6 LED's).
Instelmogelijkheid van het volume van zowel de microfoon als de luidspreker.
Roestvrij stalen module, gegoten aluminium frame.
Afmetingen inbouwdoos: 130x130x58 mm.
Afmetingen entreepaneel: 143x143x18 mm.

Ⓓ TECHNISCHE EIGENSCHAPTEN:

Anschluss an den Monitor mit 2 Drähten für Audio, Video, Türöffnertaste und Rufton + 2 Drähte zur Versorgung von 1205/B.
Ausrichtbare hoch empfindliche Kamera mit Sensor CCD 1/3".
Infrarot-Beleuchtung (6 LED).
Einstellung der Lautstärke von Mikrophon und Lautsprecher.
Edelstahlrufaste, Grundrahmen aus Aluminiumdruckguss.
Abmessungen des UP-Gehäuses: 130x130x58 mm.
Abmessungen der Außenstation: 143x143x18 mm.

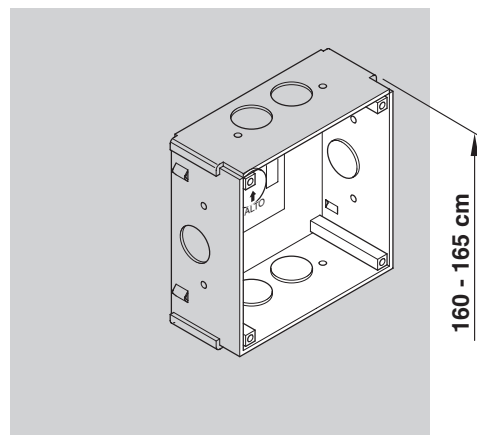
Ⓟ CHARACTERÍSTICAS TÉCNICAS:

Ligação ao monitor com 2 fios para áudio, vídeo, trinco de porta e chamada + 2 fios para alimentação de 1205/B.
Câmara orientável de alta sensibilidade com sensor CCD 1/3".
Iluminação com infravermelho (6 LEDs).
Regulação do volume do microfone e altifalante.
Botão em aço inoxidável, aro da botoneira em alumínio préfundido.
Dimensão da caixa de embutir: 130x130x58 mm.
Dimensões posto externo: 143x143x18 mm.

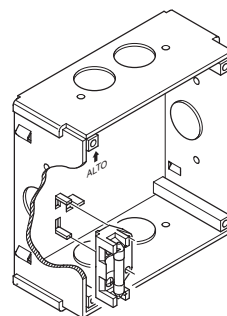
Ⓔ CHARACTERÍSTICAS TÉCNICAS:

Conexión al monitor con 2 cables para audio, vídeo, abre-puerta y llamada + 2 cables para alimentación de 1205/B.
Telecámara orientable de alta sensibilidad con sensor CCD 1/3".
Iluminación por infrarrojo (6 LED).
Regulación del volumen del micrófono y del altavoz.
Pulsador de llamada en acero inoxidable, marco en fundición a presión de aluminio.
Dimensión caja empotrable: 130x130x58 mm.
Dimensión unidad externa: 143x143x18 mm.

- ① Altezza scatola da incasso
- ⒸB Height from floor level
- Ⓕ Hauteur du sol
- ⓃL Hoogte vanaf vloerniveau
- Ⓓ Abstand über dem Boden
- Ⓟ Altura desde o chão
- Ⓔ Altura del suelo

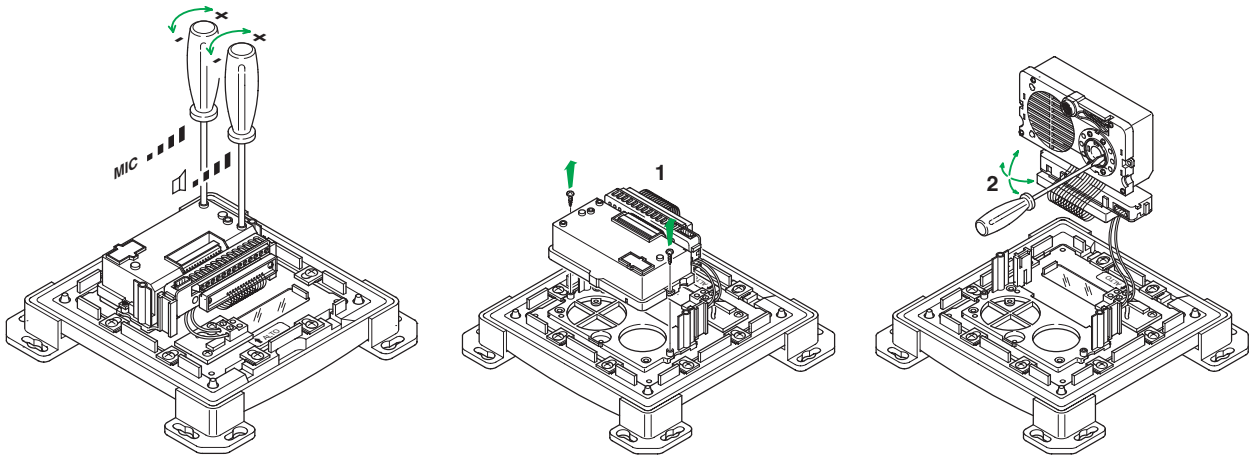


- ① Montaggio lampada
- ⒸB Lamp fixing
- Ⓕ Fixage de la lampe
- ⓃL Lamp bevestiging
- Ⓓ Anbringung der Lampen
- Ⓟ Fixação da lâmpada
- Ⓔ Montaje de la lámpara



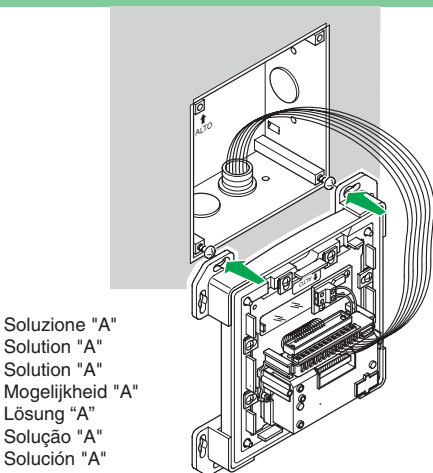
- ① Regolazioni portiere e gruppo A/V
- GB Speaker unit and A/V unit adjustment
- F Réglage HP-micro et groupe A/V
- NL Luidspreker unit en A/V unit afregelen

- ④ Lautsprecher-und A/V Einheitsregelierung
- P Afiinação do altifalante de porta e do módulo audio/video
- E Regulación del portero audio y del grupo A/V

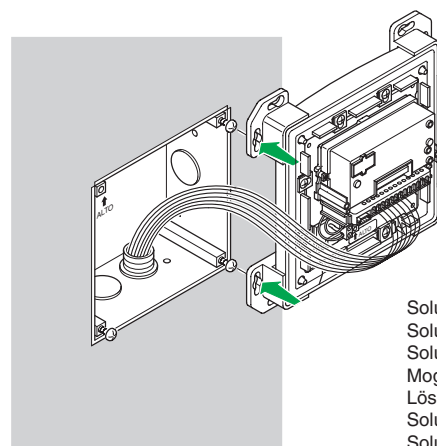


- ① Cablaggio
- GB Conductors connection
- F Reliage des connecteurs
- NL Aansluiten van de bedrading

- ④ Verdrahtung der Anlage
- P Ligação de condutores
- E Conexión de los cables



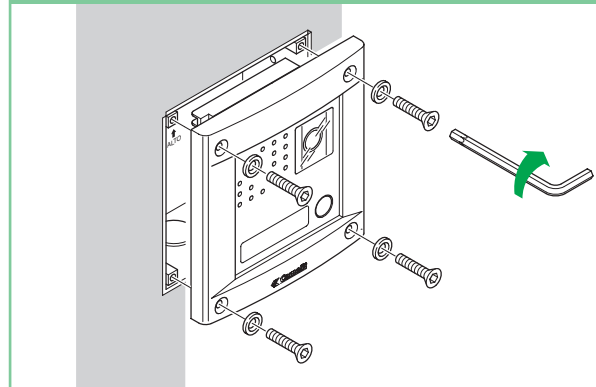
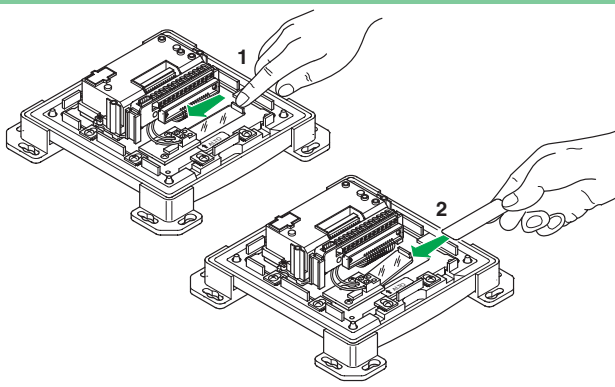
Soluzione "A"
Solution "A"
Solution "A"
Mogelijkheid "A"
Lösung "A"
Solução "A"
Solución "A"



Soluzione "B"
Solution "B"
Solution "B"
Mogelijkheid "B"
Lösung "B"
Solução "B"
Solución "B"

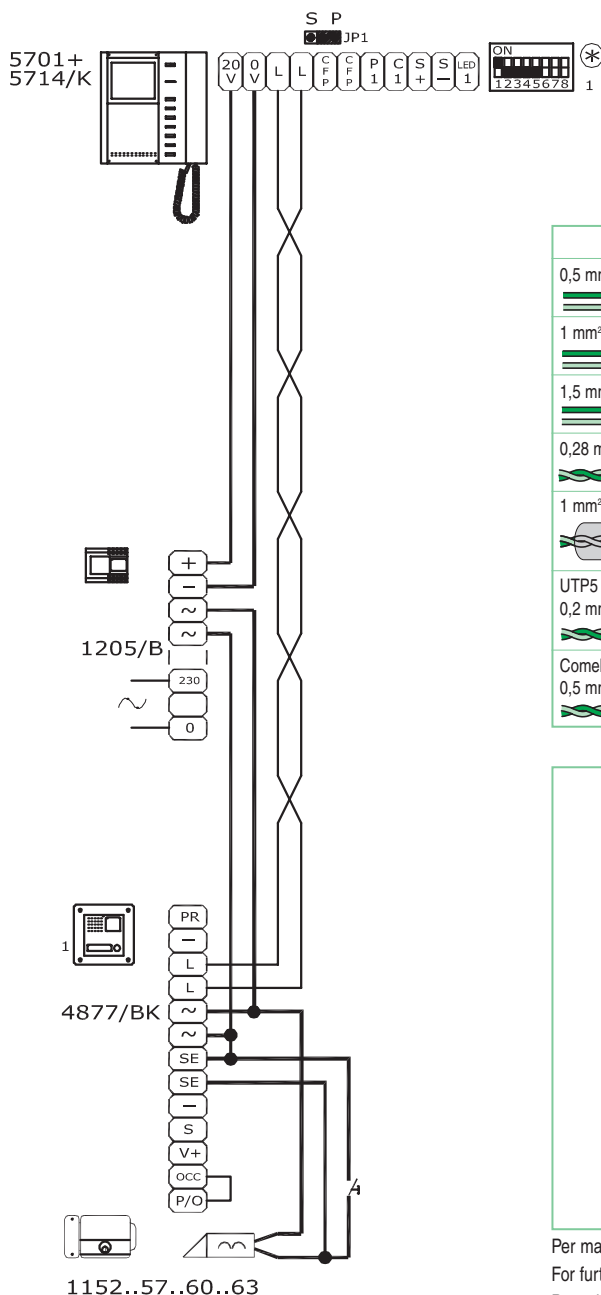
- ① Montaggio cartellini
- GB Inserting / removing of nameplates labels
- F Fixage et enlèvement des cartons porte-noms
- NL Monteren en verwijderen van naamplaatlabels
- D Namensschild eingeben bzw herausnehmen
- P Inserção / remoção dos porta nomes
- E Montaje de las etiquetas porta nombres

- ① Fissaggio a muro
- GB Wall fixing
- F Fixage au mur
- NL Muurmontage
- D Wandmontage
- P Fixação à parede
- E Fijación a la pared

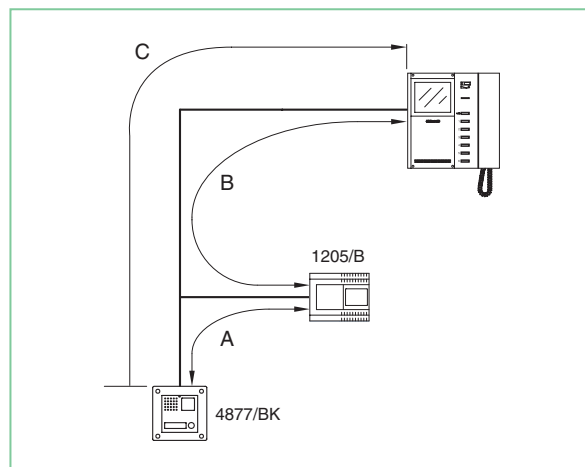


BK/01V

- ① Schema base per kit monofamiliare Art. 8361.
- ② Basis-Installationsplan für kit der Einfamilienhäuser Art. 8361.
- ③ Basic diagram for single-family kit Art. 8361.
- ④ Diagrama básico do kit unifamiliar Art. 8361.
- ⑤ Schéma de base du kit 1 usager Art. 8361.
- ⑥ Esquema base para kit unifamiliar Art. 8361.
- ⑦ Bedradingsschema voor enkelvoudige kit 8361.



	A (max)	B (max)	C (max)
0,5 mm ² (Ø 0,8 mm - Ø 8/10)	20 m	25 m	150 m
1 mm ² (Ø 1,2 mm - Ø 12/10)	40 m	50 m	150 m
1,5 mm ² (Ø 1,4 mm - Ø 14/10)	60 m	100 m	150 m
0,28 mm ² (Ø 0,6 mm - Ø 6/10)			150 m
1 mm ² (Ø 1,2 mm - Ø 12/10)			100 m
UTP5 Cat 5 AWG 24 0,2 mm ² (Ø 0,5 mm - Ø 5/10)			150 m
Comelit Art. 4576 0,5 mm ² (Ø 0,8 mm - Ø 8/10)			150 m



Per maggiori informazioni sulle distanze vedi pagina 11 e 13 di MT KIT 04.
For further information about distances refer to pages 33 and 35 of MT KIT 04.
Pour plus de détails sur les distances faire référence au pages 55 et 57 du MT KIT 04.



Comelit Group S.p.A. - Via Don Arrigoni 5 - 24020 Rovetta S. Lorenzo BG Italy - tel. (+39) 0346 750 011 - fax (+39) 0346 71436
www.comelit.it info@comelit.it commerciale.italia@comelit.it export.department@comelit.it



15, Rue Jean Zay
69800 Saint Priest
Tel 04 72 28 06 56
Fax 04 72 28 83 29
http://www.comelit.fr
E-mail: Comelit.NH@wanadoo.fr (F)

Aventurijn 220
3316LB Dordrecht
Tel 078 65 11 201
Fax: 078 61 70 955
http://www.comelit.nl
E-mail: info@comelit.nl (NL)

Chaussée de Ninove, 900
1703 Schepdaal (Dilbeek)
Ninoofsesteenweg, 900
1703 Schepdaal (Dilbeek)
Tel 02 411 50 99 - Fax 02 411 50 97
http://www.comelit.be
E-mail: info@comelit.be (B)

1 Brownfields
Welwyn Garden City
HERTS - AL7 1AN
Tel 01707 377203
Fax 01707 377204
http://www.comelitgroup.co.uk
E-mail: info@comelitgroup.co.uk (UK)

SINGAPORE
REPRESENTATIVE OFFICE
53 Meyer Road - Meyer Tower #19-00
Singapore 437878
Tel: +65-6440 5857
Fax: +65 6440 5136
E-mail: comelit2004@yahoo.com.sg (SG)

Josef Estivill 67/69
08027 Barcelona
Tel. 932 430 376
Fax 934 084 683
http://www.comelit.es
E-mail: info@comelit.es (E)