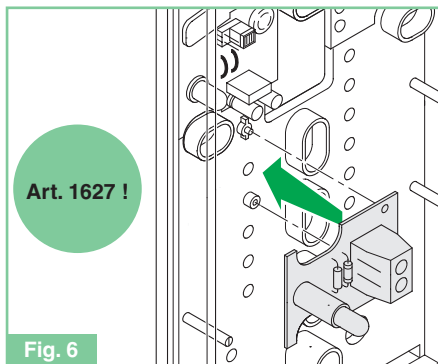
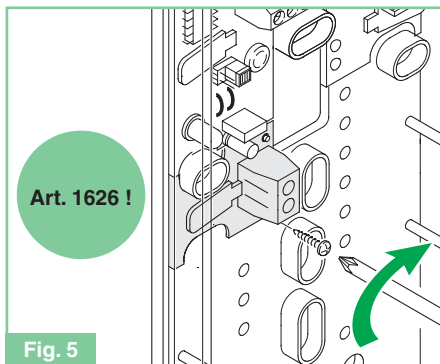
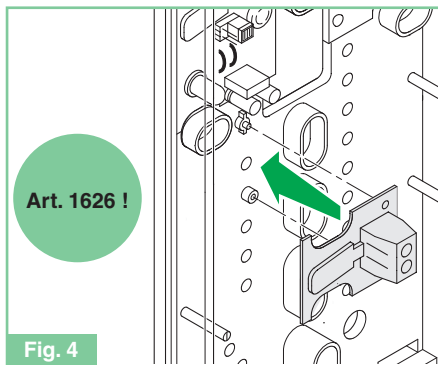
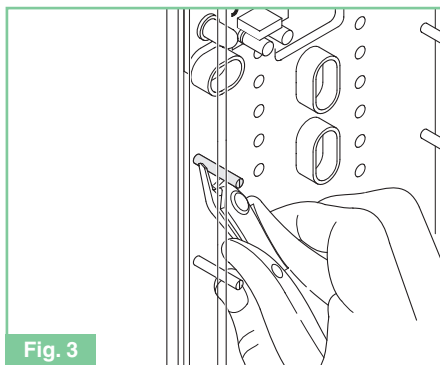
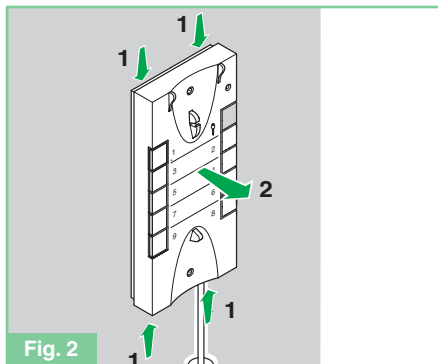
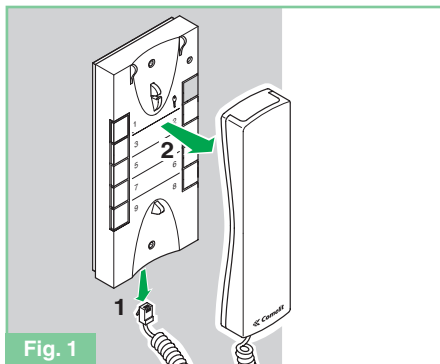
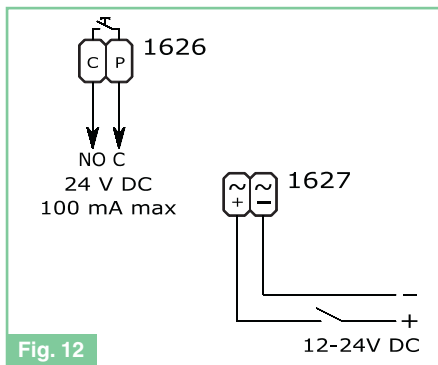
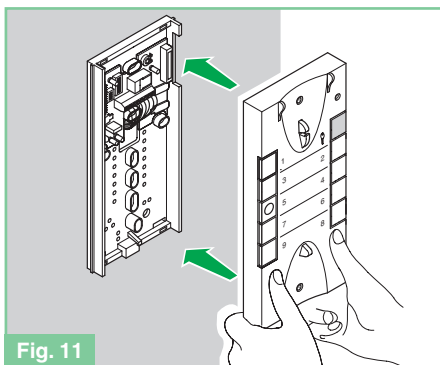
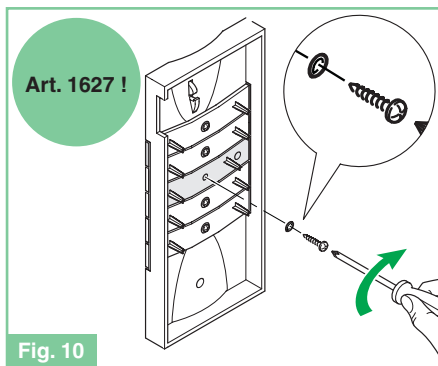
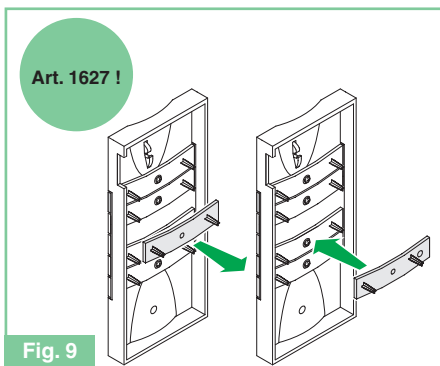
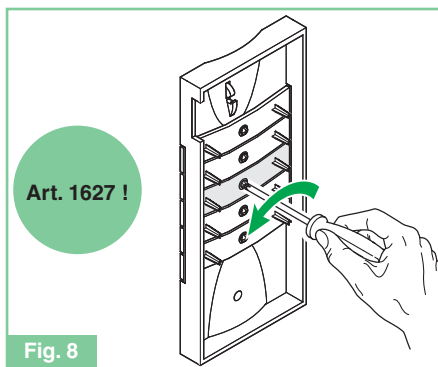
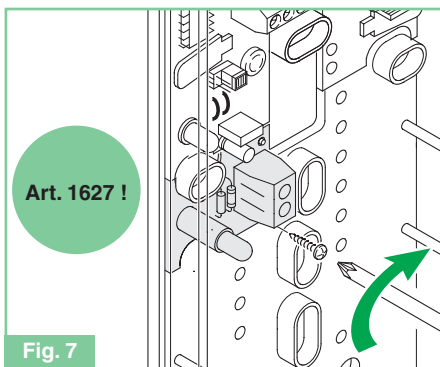


- (I) Installazione pulsanti opzionali Art. 1626 e led opzionali Art. 1627
- (GB) Installing optional pushbuttons Art. 1626 and optional leds Art. 1627
- (F) Installation des boutons Art. 1626 et des voyants Art. 1627 en option
- (NL) Installeren van de optionele drukknoppen Art. 1626 en optionele LED's Art. 1627

- (D) Einbau optionaler Tasten Art. 1626 und optionaler LEDs Art. 1627
- (E) Instalación de los pulsadores opcionales art. 1626 y LED opcionales Art. 1627
- (P) Instalação de botões opcionais Art. 1626 e LEDs opcionais Art. 1627





I Nota: I pulsanti e i led possono essere montati in una qualsiasi delle posizioni disponibili

GB Note: The pushbuttons and leds can be fixed in any of the available positions

F Remarque : les boutons et voyants peuvent être fixés dans n'importe quelle position

NL Opmerking: de drukknoppen en LED's kunnen willekeurig worden geïnstalleerd in de beschikbare posities

D Anmerkung: Die Tasten und LEDs können in jedes beliebige Leermodul der Innenstelle eingebaut werden.

E Nota: los pulsadores y los LED pueden instalarse en cualquier posición disponible

P Nota: os botões e LEDs podem ser fixos em qualquer uma das posições disponíveis