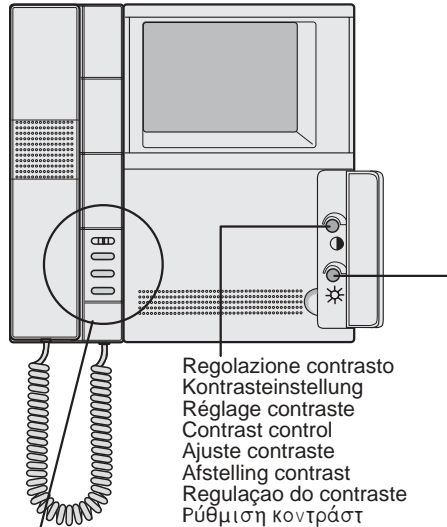


1



Regolazione contrasto  
Kontrasteinstellung  
Réglage contraste  
Contrast control  
Ajuste contraste  
Afstelling contrast  
Regulação do contraste  
Ρύθμιση κοντράστ

Regolazione luminosità  
Helligkeitsregelung  
Réglage luminosité  
Brightness control  
Ajuste brillo  
Afstelling lichtsterkte  
Regulação da luminosidade  
Ρύθμιση φωτεινότητας

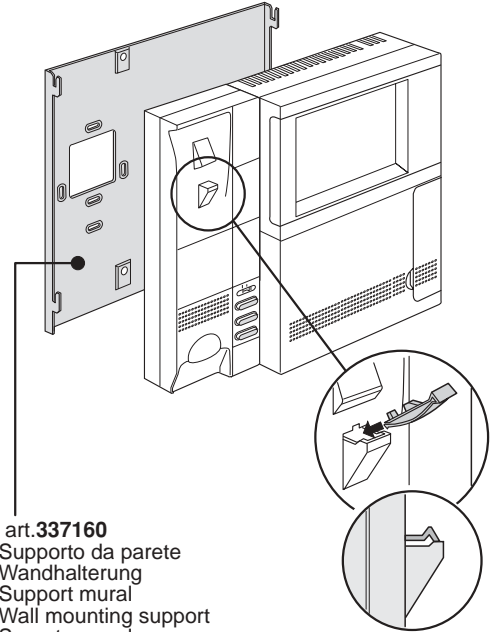
Regolazione suoneria  
Klingeleinstellung  
Réglage sonnerie  
Bell regulator  
Ajuste soneria  
Afstelling geluidsterkte bel  
Regulação do toque  
Ρύθμιση κουδουνιού

Accensione monitor  
Einschalten des monitors  
Allumage moniteur  
Monitor on  
Encendido monitor  
Monitor aan/uit  
Accendimento do monitor  
Άναμμα μόνιτορ

Comando luci  
Lichtschalter  
Commande éclairages  
Lights on  
Mando luces  
Verlichting aan/uit  
Comando de luzes  
Έλεγχος φωτών

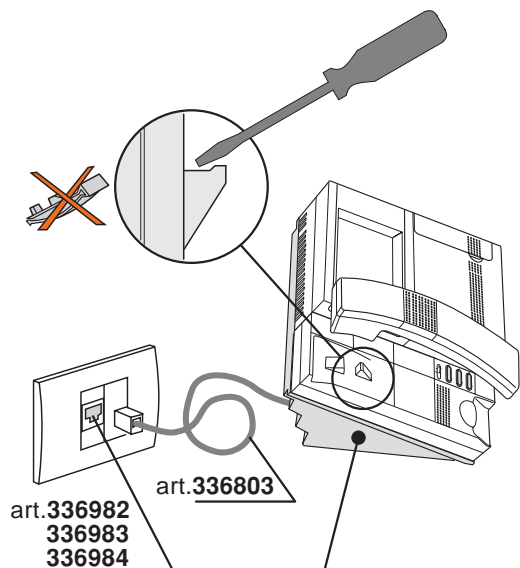
Apriporta  
Türöffner  
Ouvre-porte  
Door opener  
Dispositivo para abrir la puerta  
Deuropener  
Comando de abertura da porta  
Άνοιγμα πόρτας

2



art.337160  
Supporto da parete  
Wandhalterung  
Support mural  
Wall mounting support  
Soporte mural  
Houder voor bevestiging aan muur  
Suporte de parede  
Υποστήριγμα τοίχου

3



art.336982  
336983  
336984

art.336803

art.337122  
337123  
Accessorio per tavolo  
Tischzubehör  
Accessoire de table  
Desk accessory  
Accessorio de sobremesa  
Accessoire voor tafel  
Acessório para mesa  
Αξεσουάρ για τραπέζι