

Manuale di Installazione
Installation Manual
Handbuch für den Installateur
Manuel d'Installation
Manual para el Instalador
Manual para o Instalador
Installatiehandleiding
OPALE

Avvertenze generali

- Leggere attentamente le istruzioni, prima di iniziare l'installazione ed eseguire gli interventi come specificato dal costruttore;
- Dopo aver tolto l'imballaggio assicurarsi dell'integrità dell'apparecchio;
- Gli elementi dell'imballaggio (sacchetti in plastica, polistirolo espanso, ecc.) non devono essere lasciati alla portata dei bambini in quanto potenziali fonti di pericolo;
- L'installazione, la programmazione, la messa in servizio e la manutenzione del prodotto deve essere effettuata soltanto da personale tecnico qualificato ed opportunamente addestrato nel rispetto delle normative vigenti ivi comprese le osservanze sulla prevenzione infortuni;
- Operare in ambienti sufficientemente illuminati e idonei per la salute e utilizzare strumenti, utensili ed attrezzature in buono stato;
- Il dispositivo va installato conformemente al grado IP indicato nelle caratteristiche tecniche;
- L'impianto elettrico dovrà essere realizzato in conformità con le normative in vigore nel paese di installazione;
- I conduttori dei cablaggi non utilizzati devono essere isolati.
- Saldare le giunzioni e la parte terminale dei fili onde evitare malfunzionamenti causati dall'ossidazione degli stessi;
- Al termine dell'installazione, verificare sempre il corretto funzionamento dell'apparecchiatura e dell'impianto nel suo insieme;
- Prima di effettuare qualunque operazione di pulizia o di manutenzione, togliere l'alimentazione al dispositivo;
- In caso di guasto e/o cattivo funzionamento di un dispositivo, distaccarlo dall'alimentazione e non manometterlo;
- Per l'eventuale riparazione rivolgersi solamente ad un centro di assistenza tecnica autorizzato dal costruttore e comunque utilizzare sempre i ricambi forniti da Bpt s.p.a.;
- **L'apparecchio dovrà essere destinato unicamente all'uso per il quale è stato espressamente concepito.**
- **Il mancato rispetto delle prescrizioni sopra elencate può compromettere la sicurezza dell'apparecchio.**
- **Il costruttore non può comunque essere considerato responsabile per eventuali danni derivanti da usi impropri, erronei ed irragionevoli.**

General Precautions

- *Read the instructions carefully before starting installation and proceed as specified by the manufacturer;*
- *After removing the packaging, check the condition of the unit;*
- *The packaging items (plastic bags, expanded polystyrene, etc.) must not be handled by children as they may be dangerous;*
- *Installation, programming, commissioning and maintenance of the product must only be performed by qualified technicians who have been properly trained in compliance with current standards, including health and safety regulations;*
- *Operate in sufficiently lighted areas that are conducive to health and use tools, utensils and equipment that are in good working order;*
- *The device must be installed in accordance with the IP degree indicated in the technical features;*
- *The electrical system must comply with current standards in the country of installation;*
- *Wires belonging to cables that are not used must be insulated.*
- *Weld the joints and the ends of the wires to prevent malfunctions caused by wire oxidation;*
- *When installation is completed, always check for correct operation of the unit and the system as a whole;*
- *Before performing any cleaning or maintenance operation, disconnect the power supply to the device;*
- *In the case of device failure or malfunction, disconnect it from the power supply and do not tamper with it;*
- *Should the unit be in need of repair, contact only a technical support centre authorised by the manufacturer and always use spare parts provided by Bpt s.p.a.;*
- ***The equipment must only be used for the purpose for which it was explicitly designed.***
- ***Failure to follow the instructions provided above may compromise the unit's safety.***
- ***The manufacturer declines all liability for any damage as a result of improper, incorrect or unreasonable use.***

Allgemeine Hinweise

- Vor der Installation die Anweisungen aufmerksam lesen, und alle Arbeiten wie vom Hersteller angegeben ausführen.
- Das Gerät aus der Verpackung nehmen und seine Unversehrtheit kontrollieren.
- Die Verpackungsteile (Plastiktüten, Polystyrolschaum usw.) dürfen nicht in Reichweite von Kindern gelassen werden, da sie potentielle Gefahrenquellen darstellen.
- Die Installation, die Programmierung, die Inbetriebnahme und die Wartung des Produkts dürfen nur von qualifiziertem und einschlägig ausgebildetem Fachpersonal unter Beachtung der geltenden Bestimmungen und Unfallverhütungsmaßnahmen ausgeführt werden.
- In ausreichend beleuchteten und nicht gesundheitsschädigenden Räumen arbeiten und Instrumente und Werkzeuge in gutem Zustand benutzen.
- Die Vorrichtung muss gemäß dem IP-Schutzgrad, der in den technischen Merkmalen aufgeführt ist, installiert werden.
- Die Vorrichtungen vorsichtig handhaben: sie enthalten zerbrechliche und feuchtigkeitsempfindliche Elektronikteile.
- Um ungewollten Kontakten vorzubeugen, die Netzanschlusskabel und die Niederspannung führenden Signalleitungen getrennt umbinden.
- Die Verbindungsstellen und das Ende der Leiter verschweißen, um Störungen durch Oxidation derselben zu vermeiden.
- Nach Abschluss der Installationsarbeiten immer den korrekten Betrieb des Geräts und der gesamten Anlage prüfen.
- Vor allen Reinigungs- oder Wartungsarbeiten die Vorrichtung von der Spannung trennen.
- Im Fall einer Störung und/oder eines fehlerhaften Betriebs eines Geräts, dieses sofort von der Stromversorgung trennen und keine unautorisierten Eingriffe durchführen.
- Wenden Sie sich für eventuelle Reparaturarbeiten ausschließlich an eine vom Hersteller autorisierte Kundendienststelle und benutzen sie in jedem Fall immer von Bpt s.p.a. gelieferte Ersatzteile.
- **Das Gerät darf ausschließlich für die Zwecke benutzt werden, für die es ausdrücklich konzipiert wurde.**
- **Die Nichtbeachtung der oben angeführten Vorschriften kann die Sicherheit des Geräts beeinträchtigen.**
- **Der Hersteller haftet nicht für Schäden, die durch einen unsachgemäßen, falschen oder unvernuftigen Gebrauch verursacht werden.**

Avertissements généraux

- *Lire attentivement les instructions avant de commencer l'installation et effectuer les opérations comme spécifié par le fabricant ;*
- *Après l'avoir déballé, vérifier que l'appareil soit en bon état ;*
- *Ne pas laisser les éléments d'emballage (sachets en plastique, polystyrène expansé, etc.) à la portée des enfants car ils constituent une source potentielle de danger ;*
- *L'installation, la programmation, la mise en service et l'entretien du produit ne doivent être effectués que par du personnel technique qualifié et spécialisé, en respectant les normes en vigueur, y compris celles en matière de prévention des accidents ;*
- *Travailler dans des lieux salubres et suffisamment éclairés et n'utiliser que des outils et instruments en bon état ;*
- *Le dispositif doit être installé conformément au degré IP indiqué dans les caractéristiques techniques ;*
- *L'installation électrique devra être réalisée en conformité aux normes en vigueur dans le pays d'installation ;*
- *Les conducteurs des câblages qui ne sont pas utilisés doivent être isolés.*
- *Souder les jonctions et la partie terminale des fils afin d'éviter des dysfonctionnements dérivant de l'oxydation de ceux-ci ;*
- *À la fin de l'installation, toujours contrôler le bon fonctionnement de l'appareil et de toute l'installation ;*
- *Avant d'effectuer toute opération de nettoyage ou d'entretien, couper l'alimentation électrique du dispositif ;*
- *En cas de panne et/ou de mauvais fonctionnement d'un dispositif, le débrancher du réseau électrique, sans tenter aucune réparation ;*
- *Pour toute réparation, adressez-vous uniquement à un centre d'assistance technique agréé par le fabricant et dans tous les cas utiliser toujours des pièces de rechange fournies par Bpt s.p.a. ;*

- ***L'appareil n'est destiné qu'à l'utilisation pour laquelle il a été expressément conçu.***
- ***Le non-respect des prescriptions susmentionnées pourrait compromettre la sécurité de l'appareil.***
- ***Le fabricant ne pourra dans tous les cas être retenu responsable des dommages dérivant d'une utilisation incorrecte ou erronée.***

Advertencias generales

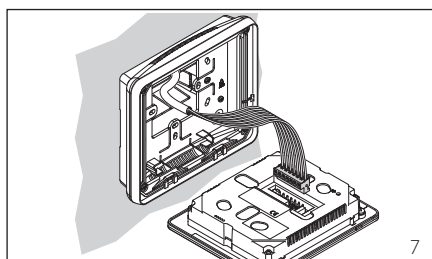
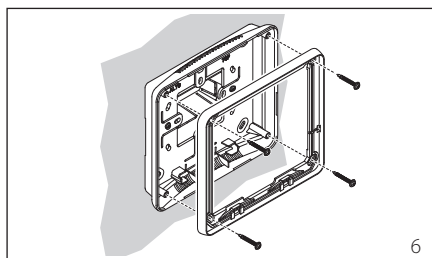
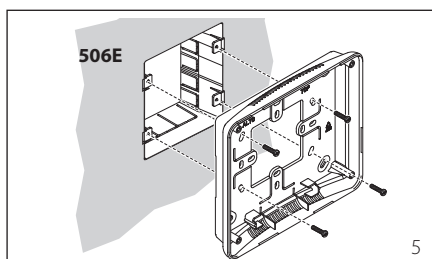
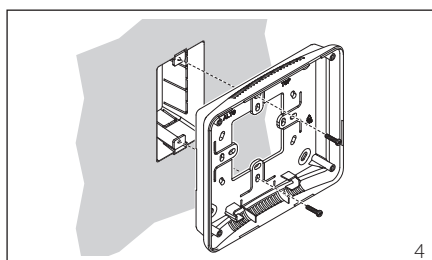
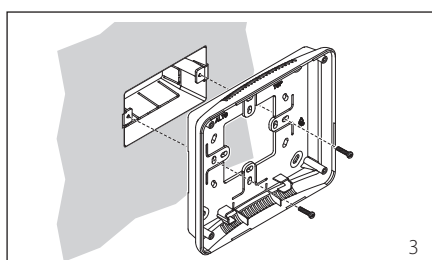
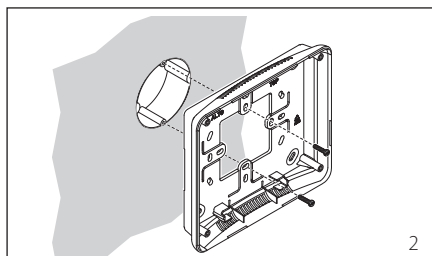
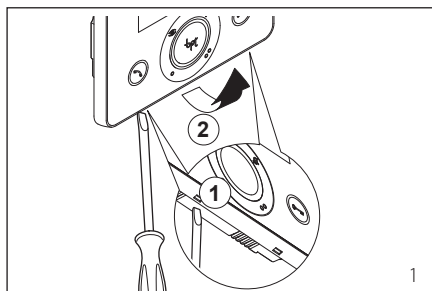
- Lea atentamente las instrucciones antes de comenzar la instalación, y realice las intervenciones tal y como especifica el fabricante;
- Tras haberlo sacado de su embalaje, compruebe el buen estado del aparato;
- Los elementos del embalaje (bolsas de plástico, poliestireno expandido, etc.) no deben dejarse al alcance de los niños, ya que son potenciales fuentes de peligro;
- La instalación, la programación, la puesta en servicio y el mantenimiento del producto deben ser efectuados solamente por personal técnico cualificado que cuente con la formación pertinente, cumpliendo las normativas vigentes, incluidas las normas de prevención de accidentes;
- Trabaje en entornos suficientemente iluminados e idóneos para la salud, y utilice herramientas, utensilios y equipamiento en buen estado;
- El dispositivo debe instalarse de manera conforme al grado IP indicado en las características técnicas;
- La instalación eléctrica deberá realizarse conforme a las normativas vigentes en el país de instalación;
- Es preciso aislar los conductores de los cableados no utilizados.
- Suelde las juntas y la parte terminal de los hilos para evitar funcionamientos defectuosos causados por su oxidación;
- Al final del proceso de instalación, compruebe el correcto funcionamiento del equipo y de la instalación en su conjunto;
- Antes de efectuar cualquier operación de limpieza o mantenimiento, corte la alimentación del dispositivo;
- En caso de avería y/o funcionamiento defectuoso de un dispositivo, desconéctelo de la alimentación y no lo manipule;
- Si es necesario efectuar reparaciones, acuda únicamente a un centro de asistencia técnica autorizado por el fabricante, y en cualquier caso utilice siempre los recambios suministrados por Bpt s.p.a.;
- **El aparato deberá destinarse únicamente al uso para el que ha sido expresamente concebido.**
- **El incumplimiento de las anteriores instrucciones puede poner el peligro la seguridad del aparato.**
- **En cualquier caso, el fabricante no asumirá ninguna responsabilidad por posibles daños derivados de usos improprios, incorrectos o irrazonables.**

Advertências gerais

- *Leia com atenção as instruções, antes de iniciar a instalação e efectue as operações conforme especificado pelo fabricante;*
- *Após ter removido a embalagem certifique-se de que o aparelho está íntegro;*
- *Os elementos da embalagem (sacos de plástico, isopor, etc.) não devem ser deixados ao alcance de crianças porque são fontes potenciais de perigo;*
- *A instalação, a programação, a colocação em serviço e a manutenção do produto devem ser efectuadas apenas por pessoal técnico qualificado e com formação adequada, cumprindo as normas em vigor, inclusive as disposições sobre a prevenção de acidentes;*
- *O dispositivo deve ser instalado de acordo com o grau IP indicado nas características técnicas;*
- *Trate os dispositivos com cuidado: contêm componentes electrónicos frágeis e sensíveis à humidade;*
- *Os condutores dos conectores não utilizados devem ser isolados.*
- *Solde as junções e a parte terminal dos fios a fim de evitar falsos alarmes causados pela oxidação dos mesmos;*
- *No fim da instalação verifique sempre o funcionamento correcto do equipamento e da instalação no seu conjunto;*
- *Antes de efectuar qualquer operação de limpeza ou de manutenção, desligue o dispositivo da rede de alimentação eléctrica;*
- *No caso de avaria e/ou mau funcionamento de um dispositivo, desligue-o da alimentação e não o abra;*
- *Para a eventual reparação dirija-se apenas a um centro de assistência técnica autorizado pelo fabricante e utilize sempre as peças de reposição fornecidas pela Bpt s.p.a.;*
- ***O aparelho deve ser destinado unicamente ao uso para o qual foi expressamente concebido.***
- ***O não cumprimento dos conselhos enumerados acima pode comprometer a segurança do aparelho.***
- ***O fabricante não pode, em todo o caso, ser considerado responsável por eventuais danos decorrentes de usos impróprios, errados e irracionais.***

Algemene waarschuwingen

- Lees aandachtig de instructies voordat u met de installatie begint en voer de handelingen uit zoals omschreven door de fabrikant;
- Nadat u het toestel uit de verpakking heeft gehaald, controleer of het niet beschadigd is;
- Het verpakkingsmateriaal (plastic zakjes, delen in polystyrol, enz.) dient buiten het bereik van kinderen gehouden te worden, aangezien het gevaarlijk kan zijn;
- De installatie, het programmeren, de ingebruikname en het onderhoud van het apparaat mag uitsluitend uitgevoerd worden door technisch bevoegd personeel dat specifiek opgeleid is met betrekking tot de geldende wetgeving, met inbegrip van het naleven van de voorschriften inzake ongevalpreventie;
- Handel in voldoende verlichte en gezonde ruimtes en gebruik instrumenten en gereedschap die in goede staat verkeren;
- De apparaten moeten geïnstalleerd worden conform de IP-bescherming die vermeld is in de technische kenmerken;
- De elektrische installatie moet uitgevoerd worden volgens de wetgeving die van kracht is in het land waar het apparaat geïnstalleerd wordt;
- Gebruikte draden van de bekabelingen moeten geïsoleerd worden;
- Las de verbindingen en het uiteinde van de draden om te vermijden dat ze door oxidatie aangetast kunnen worden.
- Als de installatie voltooid is, controleer altijd of de toestellen en de volledige installatie correct werken;
- Neem de voeding weg van het toestel voordat u reinigings- of onderhoudswerkzaamheden uitvoert;
- Wanneer een apparaat defect is en/of niet goed werkt, koppel het los van de voeding en breng geen veranderingen aan;
- Wend u voor eventuele herstellingen uitsluitend tot een technisch servicecentrum dat door de fabrikant erkend is; gebruik altijd reserveonderdelen die door Bpt s.p.a. geleverd worden;
- Het toestel is uitsluitend bestemd voor het gebruik waarvoor het uitdrukkelijk ontworpen is.
- Het niet naleven van de bovenvermelde voorschriften kan de veiligheid van het toestel in gevaar brengen.
- De fabrikant is niet aansprakelijk voor eventuele schade die voortkomt door on eigenlijk, foutief of onredelijk gebruik.



IT - INSTALLAZIONE DA PARETE

Sganciare la cornice utilizzando un cacciavite procedendo come indicato in figura 1.

Fissare il supporto da parete alla scatola d'incasso tonda Ø 60mm (figura 2), alla scatola rettangolare 503 (figura 3 e 4), alla scatola rettangolare 506E (figura 5), oppure alla scatola incasso di Ophera (PHI) utilizzando le viti in dotazione. Per garantire una maggiore stabilità al supporto si consiglia di fissarlo anche con le viti e i tasselli forniti.

Fissare la cornice al supporto utilizzando le viti in dotazione (figura 6) ed effettuare i collegamenti (figura 7) facendo riferimento al capitolo 'Morsettiere'.

Agganciare il videocitofono alla cornice come indicato in figura 8.

EN - WALL MOUNTING

Release the frame using a screwdriver as shown in Figure 1.

Attach the wall bracket to the round recessed box Ø 60mm (Figure 2), the rectangular box 503 (Figure 3 and 4), the rectangular box 506E (Figure 5), or the Ophera recessed box (PHI) using the screws provided. To ensure greater stability to the mounting surface, secure box with screws and anchors provided.

Attach the frame to support using the supplied screws (Figure 6) and perform connections (Figure 7) referring to the chapter 'Terminal Board'.

Attach the video entry control system to the frame as in Figure 8.

DE - WANDMONTAGE

Den Abdeckrahmen mithilfe eines Schraubenziehers entfernen, wie in Abbildung 1 gezeigt.

Die Wandhalterung am runden Einbauehäuse Ø 60 mm (Abbildung 2), am rechteckigen Einbauehäuse 503 (Abbildung 3 und 4), am rechteckigen Einbauehäuse 506E (Abbildung 5) oder am Einbauehäuse von Ophera (PHI) mithilfe der beiliegenden Schrauben befestigen. Für eine höhere Stabilität an der Halterung sollte diese zusätzlich mit den beiliegenden Schrauben und Dübel gesichert werden.

Den Abdeckrahmen mit den beiliegenden Schrauben an der Halterung befestigen (Abbildung 6) und die Anschlüsse vornehmen (Abbildung 7), siehe dazu das Kapitel 'Klemmenbretter'.

Die Videosprechanlage wie in der Abbildung 8 gezeigt am Abdeckrahmen befestigen.

FR - MONTAGE A MUR

Décrocher le cadre en utilisant un tournevis et en procédant comme indiqué sur la figure 1

Fixer le support à mur sur le boîtier à encastrer rond Ø 60mm (figure 2), sur le boîtier rectangulaire 503 (figure 3 et 4), sur le boîtier rectangulaire 506E (figure 5) ou sur le boîtier à encastrer de Ophera (PHI) en utilisant les vis fournies. Pour assurer une meilleure stabilité au

support il est conseillé de le fixer également avec les vis et les chevilles fournies.

Fixer le cadre au support en utilisant les vis fournies (figure 6) et procéder aux branchements (figure 7) en se référant au chapitre "Borniers"

Fixer le portier vidéo au cadre comme illustré sur la figure 8

ES - INSTALACIÓN MURAL

Desenganche el marco utilizando un destornillador de la manera indicada en la figura 1.

Fije el soporte mural a la caja empotrable redonda de Ø 60mm (figura 2), a la caja rectangular 503 (figuras 3 y 4), a la caja rectangular 506E (figura 5), o bien a la caja empotrable de Ophera (PHI) utilizando los tornillos incluidos. Para garantizar una mayor estabilidad del soporte, se recomienda fijarlo también con los tornillos y tacos incluidos.

Fije el marco al soporte utilizando los tornillos incluidos (figura 6) y realice las conexiones (figura 7) siguiendo las indicaciones del capítulo 'Borneras'.

Enganche el videoportero al marco de la manera indicada en la figura 8.

PT - INSTALAÇÃO DE PAREDE

Desencaixe a moldura utilizando uma chave de fendas, como ilustrado na figura 1.

Fixe o suporte de parede à caixa de embutir redonda Ø 60mm (figura 2), à caixa rectangular 503 (figura 3 e 4), à caixa rectangular 506E (figura 5) ou à caixa de embutir de Ophera (PHI), utilizando os parafusos fornecidos. Para garantir uma maior estabilidade ao suporte, recomenda-se que também o fixe com os parafusos e as buchas fornecidos.

Fixe a moldura ao suporte, utilizando os parafusos fornecidos (figura 6) e faça as ligações (figura 7) consultando o capítulo 'Réguas de bornes'.

Encaixe o vídeo porteiro na moldura, como ilustrado na figura 8.

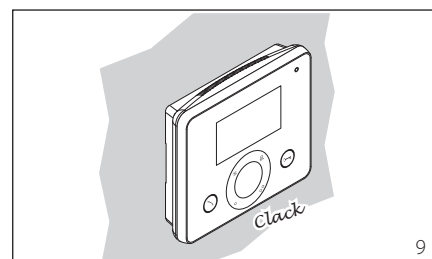
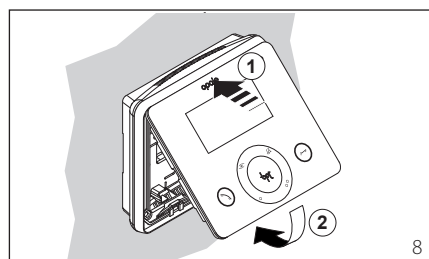
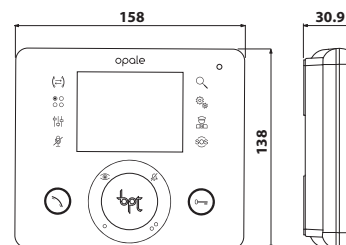
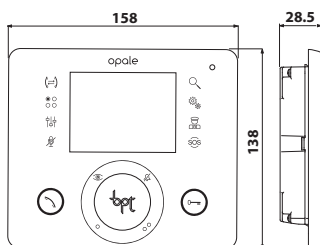
NL - WANDMONTAGE

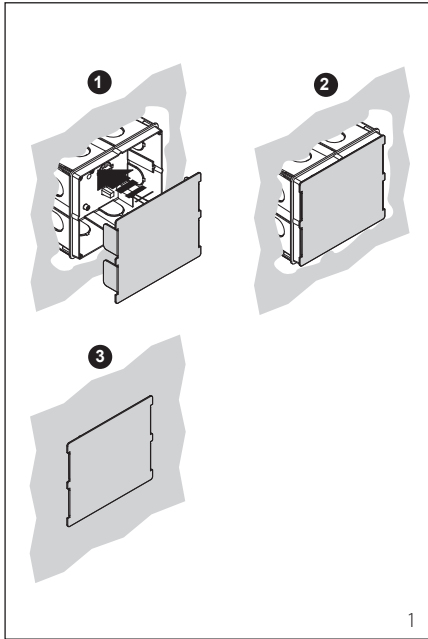
Maak het frame los met behulp van een schroevendraaier zoals weergegeven op afbeelding 1.

Maak de steun voor de wandmontage vast aan de ronde inbouwdoos Ø 60mm (afbeelding 2), aan de rechthoekige doos 503 (afbeelding 3 en 4), aan de rechthoekige doos 506E (afbeelding 5) of aan de inbouwdoos van Ophera (PHI) met behulp van de bijgeleverde schroeven. Om een grotere stabiliteit van de steun te garanderen, is het raadzaam om hem ook vast te maken met de bijgeleverde schroeven en pluggen.

Maak het frame vast aan de steun met behulp van de bijgeleverde schroeven (afbeelding 6) en voer de aansluitingen uit (afbeelding 7). Verwijs naar het hoofdstuk 'Klemmenborden'.

Bevestig de deurvideo aan het frame zoals weergegeven op afbeelding 8.





IT - INSTALLAZIONE DA INCASSO

Installare la scatola da incasso a filo muro utilizzando il paramalta in dotazione seguendo la procedura illustrata in figura 1.

Sganciare la cornice utilizzando un cacciavite (figura 2) e fissarla alla scatola da incasso come indicato in figura 3 utilizzando le viti in dotazione evitando il serraggio eccessivo delle viti.

Effettuare i collegamenti (figura 4) facendo riferimento al capitolo 'Morsettiere'.

Agganciare il videocitofono alla cornice come indicato in figura 5.

EN - RECESSED WALL MOUNTING

Install the recessed box flush with wall using the mortar guard supplied by following the procedures in Figure 1.

Release the frame using a screwdriver (Figure 2) and fix it to the recessed box as in Figure 3 using the screws provided. Do not over-tighten screws.

Perform connections (Figure 4) as shown in the chapter "Terminal Board".

Attach the video entry control system to the frame as in Figure 5.

DE - EINBAU

Das Einbaugehäuse mithilfe der beiliegenden Schutzabdeckung und gemäß der Vorgehensweise, die in der Abbildung 1 dargestellt ist, wandbündig installieren.

Den Abdeckrahmen mithilfe eines Schraubenziehers (Abbildung 2) entfernen und mit den beiliegenden Schrauben am Einbaugehäuse befestigen, wie in der Abbildung 3 gezeigt, ohne die Schrauben dabei zu fest anzuziehen.

Die Anschlüsse vornehmen (Abbildung 4), siehe dazu das Kapitel 'Klemmbretter'.

Die Videosprechanlage wie in der Abbildung 5 gezeigt am Abdeckrahmen befestigen.

FR - INSTALLATION ENCASTREE

Installer le boîtier d'encastrement à fleur de mur en utilisant la plaque de protection contre le plâtre/ciment en suivant la procédure illustrée sur la figure 1.

Décrocher le cadre en utilisant un tournevis (figure 2) et le fixer au boîtier d'encastrement comme indiqué sur la figure 3 en utilisant les vis fournies sans les visser de manière excessive.

Effectuer les branchements (figure 4) en se référant au chapitre "Borniers".

Accrocher le portier vidéo au cadre comme indiqué sur la figure 5

ES - INSTALACIÓN EMPOTRADA

Instale la caja empotrable a ras de la pared utilizando la tapa de protección contra argamasa incluida y siguiendo el procedimiento mostrado en la figura 1.

Desenganche el marco utilizando un destornillador (figura 2) y fíjelo a la caja empotrable de la manera indicada en la figura 3 empleando los tornillos incluidos, sin apretarlos demasiado.

Realice las conexiones (figura 4) según las indicaciones del capítulo 'Borneras'.

Enganche el videoportero al marco de la manera indicada en la figura 5.

PT - INSTALAÇÃO DE EMBUTIR

Instale a caixa de embutir nivelada com a parede, utilizando a proteção da argamassa fornecida, seguindo o processo ilustrado na figura 1.

Desencaixe a moldura utilizando uma chave de fendas (figura 2) e fixe-a na caixa de embutir, como ilustrado na figura 3, utilizando os parafusos fornecidos evitando apertar excessivamente os parafusos.

Faça as ligações (figura 4) consultando o capítulo 'Réguas de bornes'.

Encaixe o vídeo porteiro na moldura, como ilustrado na figura 5.

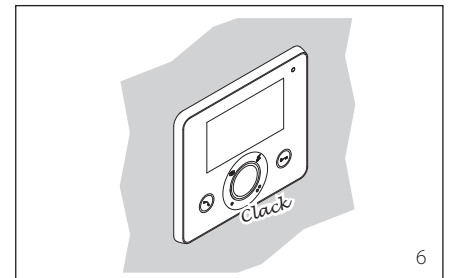
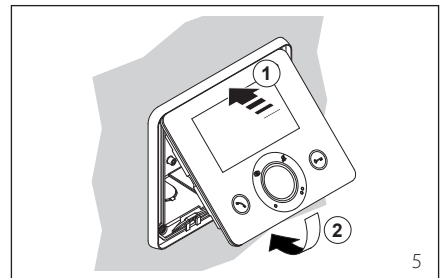
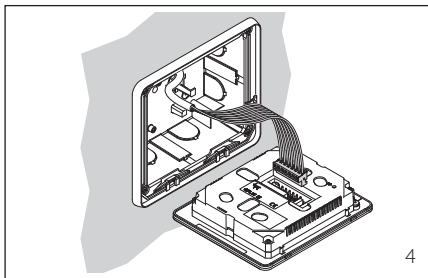
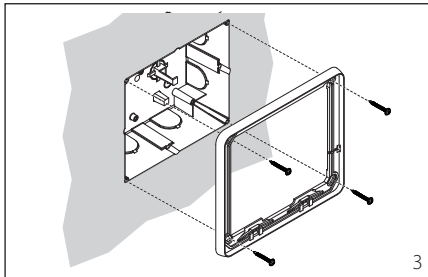
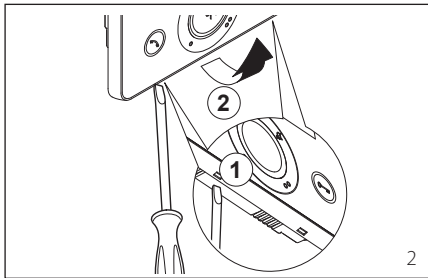
NL - INBOUWMONTAGE

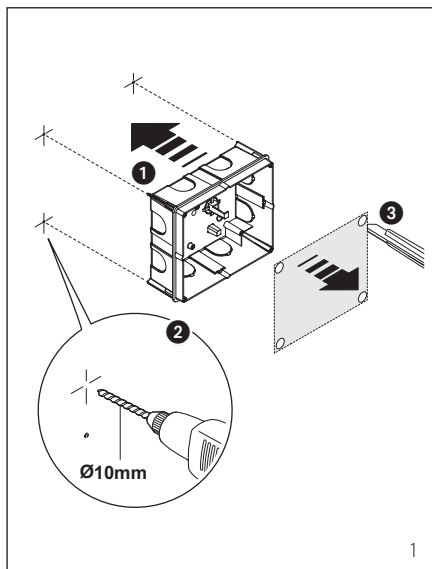
Installeer de inbouwdoos verzonken in de muur met behulp van de bijgeleverde cementbescherming, zoals weergegeven op afbeelding 1.

Maak het frame los met behulp van een schroevendraaier (afbeelding 2) en maak het vast aan de inbouwdoos zoals weergegeven op afbeelding 3 met behulp van de bijgeleverde schroeven. Draai de schroeven niet te vast.

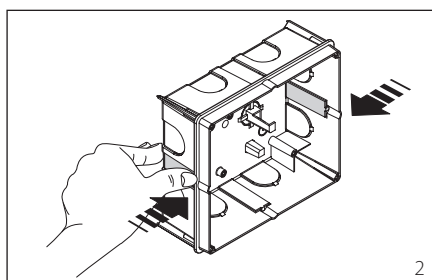
Voer de aansluitingen uit (afbeelding 4). Verwijs naar het hoofdstuk 'Klemmborden'.

Bevestig de deurvideo aan het frame zoals weergegeven op afbeelding 5.

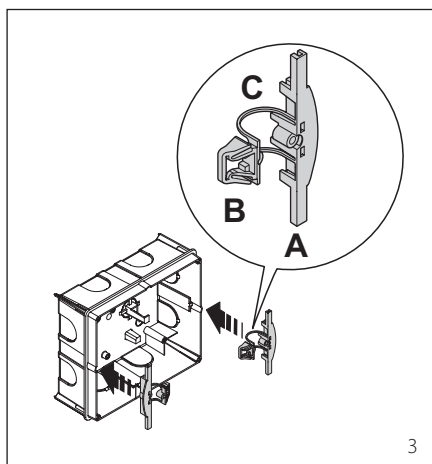




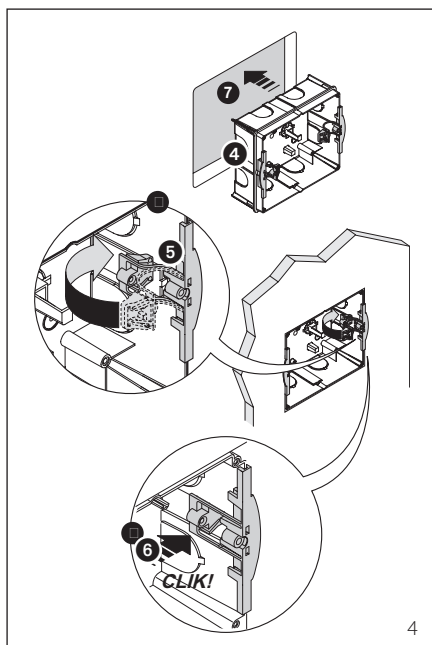
1



2



3



4

IT - INSTALLAZIONE DA INCASSO SU PARETI IN CARTONGESSO

Premere la scatola sulla parete in cartongesso per ricavare i 4 punti di riferimento per l'installazione ed effettuare i fori di diametro 10 mm (fig. 1).

Tagliare il cartongesso per ricavare il foro di inserimento della scatola alla parete.

Eliminare le 2 alette della scatola come indicato in figura 2.

Inserire nella scatola la parte superiore A dei morsetti di fissaggio lasciando libera la parte inferiore B (fig. 3). Installare la scatola a parete (fig. 4.4) e bloccare la parte B del morsetto di fissaggio (fig. 4.5-4.6). Fissare la scatola alla parete utilizzando le viti in dotazione (fig. 5).

EN - RECESS MOUNTING ON DRYWALL

Press the box against the plasterboard panel to create 4 points of reference for installation and make holes with a diameter of 10 mm (fig. 1).

Cut the plasterboard to create the hole for insertion of the box into the panel.

Remove the 2 tabs of the box as shown in figure 2.

Insert in the box the upper part A of the fastening clamps, leaving the lower part B (fig. 3).

Install the box on the panel (fig. 4.4) and secure part B of the fastening terminal (fig. 4.5-4.6). Fasten the box to the panel using the screws provided (fig. 5).

DE - EINBAU IN GIPSKARTONWÄNDE

Den Kasten auf der Gipskartonwand andrücken, um die 4 Abdrücke für die Installation und die Bohrungen mit Durchmesser 10 mm zu erhalten (Abb. 1).

Den Gipskarton für das Einsetzen des Gehäuses aufschneiden.

Wie in Abbildung 2 gezeigt, die zwei Lamellen des Kastens entfernen.

Den oberen Teil A der Befestigungsklemmen in den Kasten einsetzen, dabei den unteren Teil B freilassen (Abb. 3).

Den UP-Kasten an der Wand (Abb. 4.4) installieren und den Teil B der Befestigungsklemme (Abb. 4.5-4.6) blockieren. Mit den beiliegenden Schrauben, den Kasten an der Wand befestigen (Abb. 5).

FR - MOTAGE ENCASTRE SUR MURS EN PLAQUES DE PLATRE

Appuyer le boîtier sur la paroi afin de repérer les 4 points de référence pour l'installation et effectuer les trous de 10 mm de diamètre (fig. 1).

Découper le placoplâtre pour obtenir l'espace nécessaire à l'installation du boîtier sur la paroi.

Éliminer les 2 ailettes du boîtier comme indiqué à la figure 2.

Insérer la partie supérieure A des étaux de fixation dans le boîtier en laissant libre la partie inférieure B (fig. 3)

Installer le boîtier mural (fig. 4.4) et bloquer la partie B de l'étau de fixation (fig. 4.5-4.6). Fixer le boîtier au mur en utilisant les vis fournies (fig. 5).

ES - INSTALACIÓN EMPOTRADA EN PAREDES DE CARTÓN-YESO

Presione la caja contra la pared de cartón-yeso para marcar los 4 puntos de referencia para la instalación y efectúe los orificios de 10 mm de diámetro (fig. 1).

Corte el cartón-yeso para crear el hueco donde se introduce la caja en la pared.

Elimine las 2 aletas de la caja de la manera indicada en la figura 2.

Introduzca en la caja la parte superior A de las mordazas de fijación, dejando libre la parte inferior B (fig. 3).

Instale la caja en la pared (fig. 4.4) y bloquee la parte B de la mordaza de fijación (fig. 4.5-4.6). Fije la caja a la pared por medio de los tornillos suministrados (fig. 5).

PT - INSTALAÇÃO DE EMBUTIR EM PAREDES DE GESSO CARTONADO

Carregue a caixa na parede de gesso cartonado para verificar os 4 pontos de referência para a instalação e efectue os furos com diâmetro 10 mm (fig. 1).

Corte o gesso cartonado para executar o furo de introdução da caixa na parede.

Elimine as 2 abas da caixa conforme indicado na figura 2.

Introduza na caixa a parte superior A dos bornes de fixação deixando livre a parte inferior B (fig. 3).

Instale a caixa na parede (fig. 4.4) e bloqueie a parte B do borne de fixação (fig. 4.5-4.6). Fixe a caixa na parede utilizando os parafusos fornecidos (fig. 5).

NL - INBOUWMONTAGE OP GIPSWANDEN

Houd de inbouwdoos tegen de gipswand om de 4 referentiepunten te verkrijgen. Boor gaten met een diameter van 10 mm (afbeelding 1).

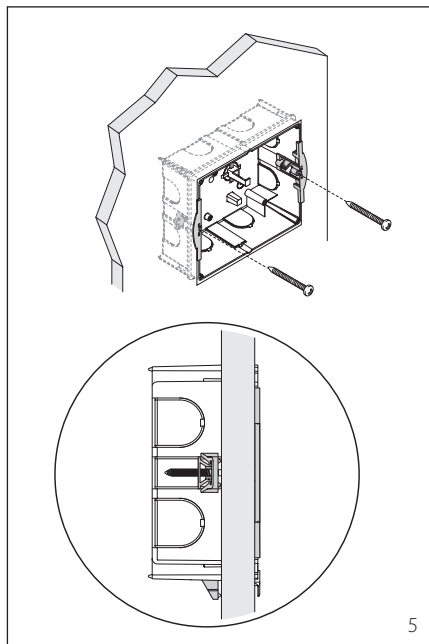
Maak een snede in de gipswand om de opening voor de inbouwdoos te maken.

Verwijder de 2 klepjes van de doos zoals weergegeven op afbeelding 2.

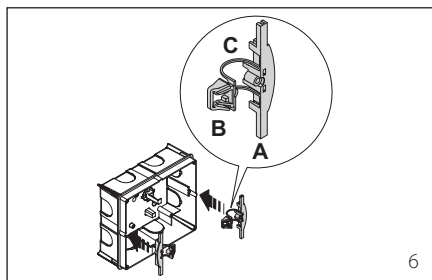
Steek de bovenkant A van de bevestigingsklemmen in de doos. Laat de onderkant B vrij (afbeelding 3).

Plaats de doos in de wand (afbeelding 4.4) en blokkeer deel B van de bevestigingsklem (afbeelding 4.5-4.6).

Maak de inbouwdoos vast aan de wand met behulp van de bijgeleverde schroeven (afbeelding 5).



5



IT - INSTALLAZIONE DA INCASSO SU PARETI IN CARTONGESSO

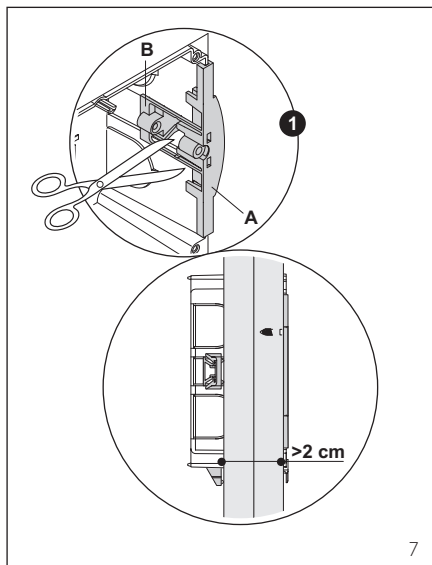
Nel caso in cui lo spessore della parete sia maggiore di 2 cm è necessario separare le due parti dei morsetti di fissaggio tagliando le due giunzioni (fig. 6-C) come indicato in figura 7.

Così facendo sarà possibile far scorrere la parte inferiore B del morsetto di fissaggio fino alla posizione desiderata e poi procedere con il serraggio mediante le viti (fig. 7).

FR - MOTAGE ENCASTRE SUR MURS EN PLAQUES DE PLATRE

Au cas où l'épaisseur de la paroi serait supérieure à 2 cm, il est nécessaire de séparer les deux parties des étaux de fixation en découpant les deux jonctions (fig. 6-C) comme indiqué à la figure 7.

De cette manière, il sera possible de fait glisser la partie supérieure B de l'étau de fixation jusqu'à la position souhaitée, puis serrer à l'aide des vis (fig. 7).



EN - RECESS MOUNTING ON DRYWALL

If the thickness of the panel is greater than 2 cm, you will need to separate the two parts of the fastening terminals by cutting the two joints (fig. 6-C) as shown in figure 7.

By doing so, it will be possible to slide the lower part B of the fastening clamp to the desired position and then proceed with tightening using the screws (fig. 7).

ES - INSTALACIÓN EMPOTRADA EN PAREDES DE CARTÓN-YESO

Si el grosor de la pared supera los 2 cm, es necesario separar las dos partes de las mordazas de fijación cortando las dos uniones (fig. 6-C) como se indica en la figura 7.

De este modo será posible deslizar la parte inferior B de la mordaza de fijación hasta la posición deseada y después apretar mediante los tornillos (fig. 7).

PT - INSTALAÇÃO DE EMBUTIR EM PAREDES DE GESSO CARTONADO

Se porventura a espessura da parede for maior de 2 cm é necessário separar as duas partes dos bornes de fixação cortando as duas junções (fig. 6-C) como indicado na figura 7.

Dessa forma será possível fazer correr a parte inferior B do borne de fixação até à posição desejada e depois proceder com o aperto por meio dos parafusos (fig. 7).

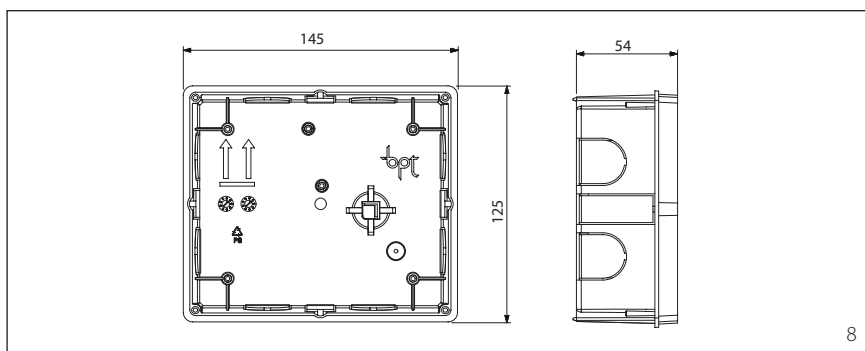
DE - EINBAU IN GIPSKARTONWÄNDE

Falls die Wand stärker als 2 cm ist, müssen die zwei Teile der Befestigungsklemmen mit Durchschneiden der zwei Verbindungen (Abb. 6-C) getrennt werden, siehe Abbildung 7.

Auf diese Weise kann man den unteren Teil B der Befestigungsklemme bis zur gewünschten Position einschieben und anschließend mit den Schrauben (Abb. 7) befestigen.

NL - INBOUWMONTAGE OP GIPSWANDE

Wanneer de wand dikker is dan 2 cm, dienen de twee delen van de bevestigingsklemmen gescheiden te worden door de twee verbindingen door te snijden (afbeelding 6-C), zoals weergegeven op afbeelding 7. Zo kunt u de onderkant B van de bevestigingsklem op de gewenste positie schuiven en vervolgens met de schroeven vastmaken (afbeelding 7).



IT - CARATTERISTICHE TECNICHE

EN - TECHNICAL FEATURES

DE - TECHNISCHE MERKMALE

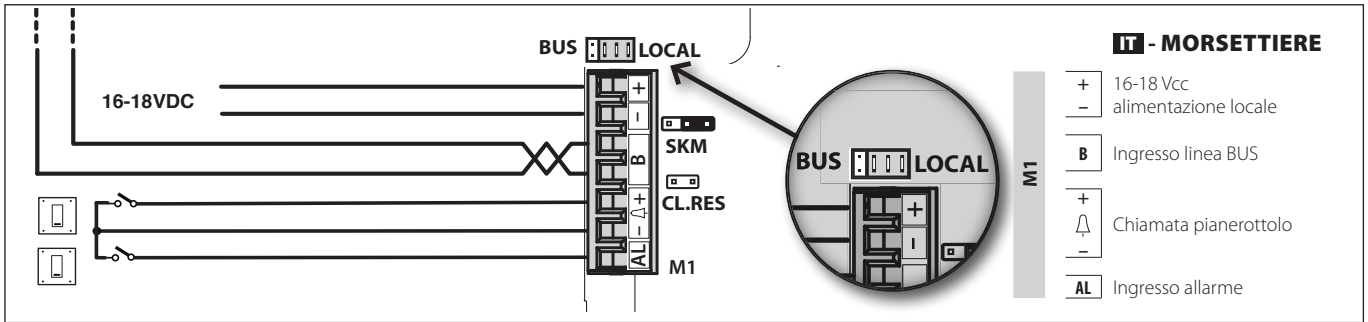
FR - CARACTÉRISTIQUES TECHNIQUES

ES - CARACTERÍSTICAS TÉCNICAS

PT - CARACTERÍSTICAS TÉCNICAS

NL - TECHNISCHE KENMERKEN

Alimentazione da BUS - Power supply from BUS - Stromversorgung über BUS Alimentation depuis BUS - Alimentación desde BUS - Alimentação de BUS - Voeding door BUS	15±20 VDC
Alimentazione separata X2 - Separate power supply X2 - Getrennte Stromversorgung X2 - Alimentation séparée X2 - Alimentación separada X2 - Alimentação separada X2 - Afzonderlijke voeding X2	16-18 VDC
Assorbimento - Absorption - Stromaufnahme - Absorption - Consumo - Consumo - Absorptie	250 mA max (<1 mA stand-by)
Assorbimento singolo LED (chiamata da portiere, esclusione suoneria) - Single LED Absorption (Porter call, ring disabled) - Einzel LED Absorption (Pfortnerruf, Läutwerkabschaltung) - Absorption individuel LED (Appel concierge, Exclusion sonnerie) - Consumo de un solo LED (Llamada conserje, Inhabilitación del timbre) - Consumo de um único LED (Chamada porteiro, Exclusão dos sons) - Absorptie enkel lampje (oproepen van de portier, uitsluiting beltoon)	1 mA
Dimensioni - Dimensions - Maße - Dimensiones - Dimensiones - Dimensões - Afmetingen	138x158x28,5 mm
Temperatura di stoccaggio - Storage temperature - Lagerungstemperatur Température de stockage - Temperatura de almacenamiento - Temperatura de armazenagem - Bewaringstemperatuur	-25°C +70 °C
Temperatura di funzionamento - Operating temperature - Betriebstemperatur Température de fonctionnement - Temperatura de funcionamiento - Temperatura de funcionamento - Werkings-temperatuur	0 °C +35 °C
Grado IP - IP Degree - IP-Grad - Degré IP - Grado IP - Grau IP - Beschermingsgraad IP	IP 20
Standard video - Video signal system - Videostandard - Standard vidéo - Standard video - Standard video - Videostandaard	PAL/NTSC
Display - Display - Display - Display - Display - Display	LCD TFT a colori da 3,5" - 3,5" colour LCD TFT LCD TFT farbig zu 3,5"-LCD TFT en couleurs de 3,5" LCD TFT de cores de 3,5" - LCD TFT a cores de 3,5" LCD TFT-kleurenmonitor van 3,5"


IT - MORSETTIERE

- + 16-18 Vcc
- alimentazione locale
- B Ingresso linea BUS
- +
- Chiamata pianerottolo
- AL Ingresso allarme

EN - TERMINAL BOARDS

- + Power supply local
- 16-18 VDC
- B BUS line input
- +
- Doorbell
- AL Alarm input

DE - KLEMMENBRETTER

- Stromversorgung örtlich
16-18 VDC
- Eingang BUS-Leitung
- Ruf vom Treppenhaus
- Alarমেingang

FR - BORNIERES

- Alimentation local
16÷18 Vcc
- Entrée ligne BUS
- Appel depuis le palier
- Entrée alarme

ES - BORNERAS

- + Alimentación local
- 16÷18 Vcc
- B Entrada línea BUS
- +
- Llamada desde el rellano
- AL Entrada alarma

PT - RÉGUAS DE BORNES

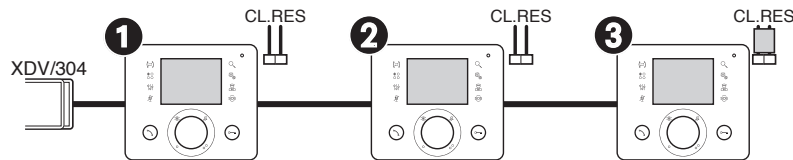
- Alimentação local
16÷18 Vcc
- Entrada linha BUS
- Chamada do patamar
- Entrada alarme

NL - KLEMMENBORDEN

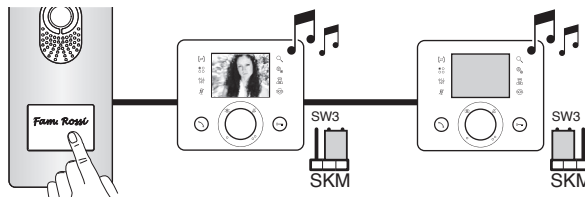
- 16-18 Vcc
lokale voeding
- Ingang BUS-lijn
- Deurbel
- Ingang alarm

IT - SELEZIONI
EN - SELECTIONS
DE - WAHLEN
FR - SÉLECTIONS
ES - SELECCIONES
PT - SELECÇÕES
NL - SELECTIES
CL.RES

Resistenza di chiusura
Resistive load termination
Schließwiderstand
Résistance de fermeture
Resistencia de cierre
Resistência de fecho
Sluitingsweerstand


SKM

Selezione MASTER/SLAVE
MASTER/SLAVE selection
Auswahl MASTER/SLAVE
Sélection MASTER/SLAVE
Selección MASTER/SLAVE
Seleção MASTER/SLAVE
Selectie MASTER/SLAVE



IT In caso di chiamata contemporanea, solo sul derivato MASTER verrà attivata la comunicazione audio/video.

EN In case of simultaneous call, the audio/video communication will be activated on the MASTER extension only.

DE Bei einem gleichzeitigen Anruf, wird die Audio-/Videoverbindung nur auf der Innensprechstelle MASTER aktiviert.

FR En cas d'appel simultané, la communication audio/vidéo sera activée uniquement sur le poste MASTER.

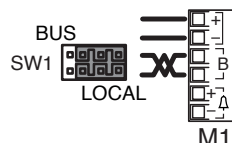
ES En caso de llamada simultánea, la comunicación audio/video se activará solo en el derivado MASTER.

PT No caso de chamada contemporânea, só no derivado MASTER é que será activada a comunicação áudio/vídeo.

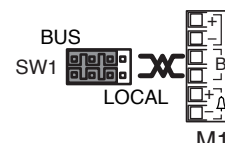
NL In geval van gelijktijdige oproepen wordt de audio-videofunctie alleen geactiveerd op de MASTER-post.

BUS/LOCAL

Selezione sorgente di alimentazione
Selects power source
Auswahl der Stromquelle
Sélection source d'alimentation
Selección de fuente de alimentación
Seleção de fonte de alimentação
Selectie voedingsbron

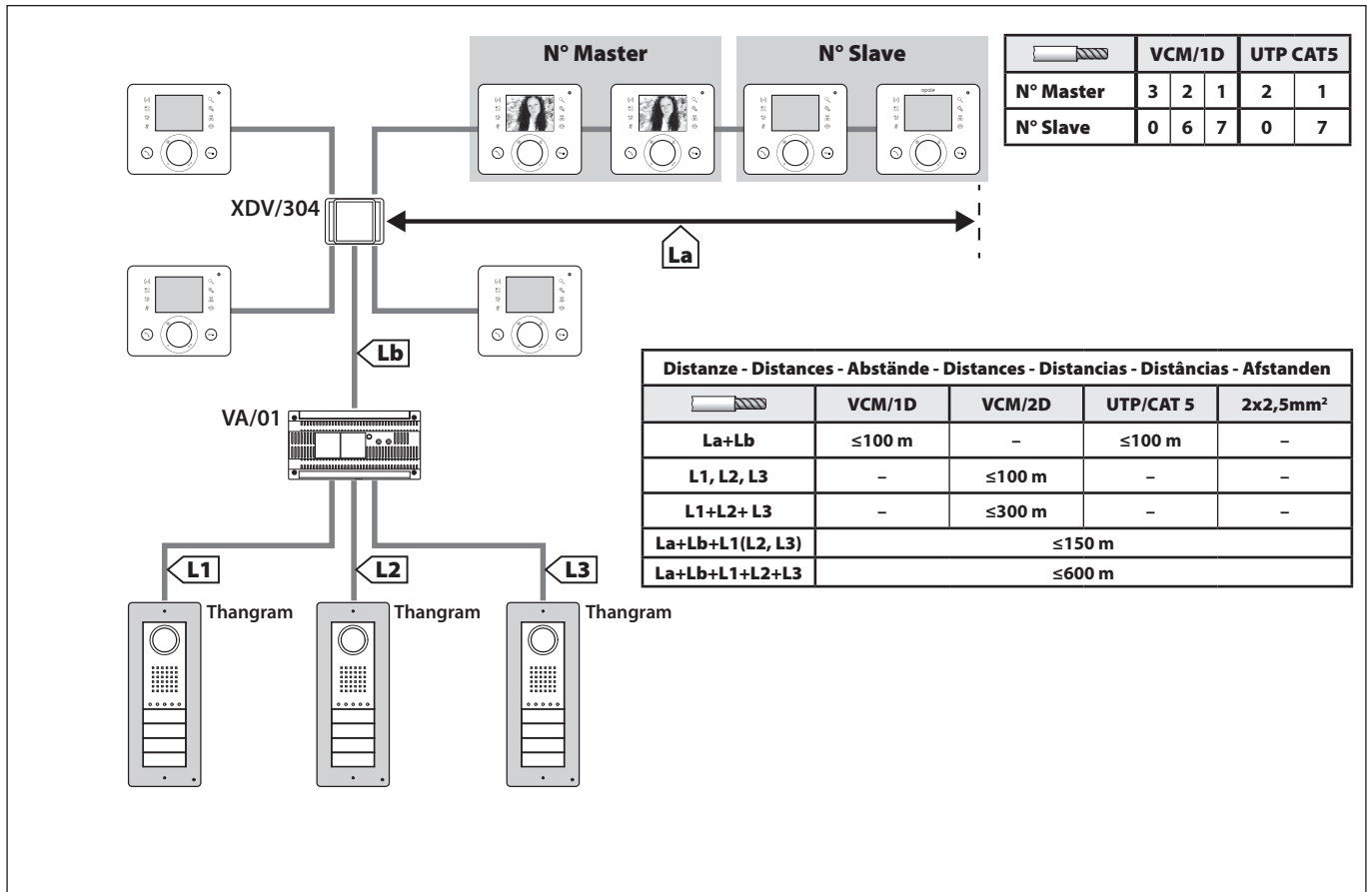


Alimentazione separata
Separate power supply
Getrennte Versorgung
Alimentation séparée
Alimentación separada
Alimentação separada
Afzonderlijke voeding

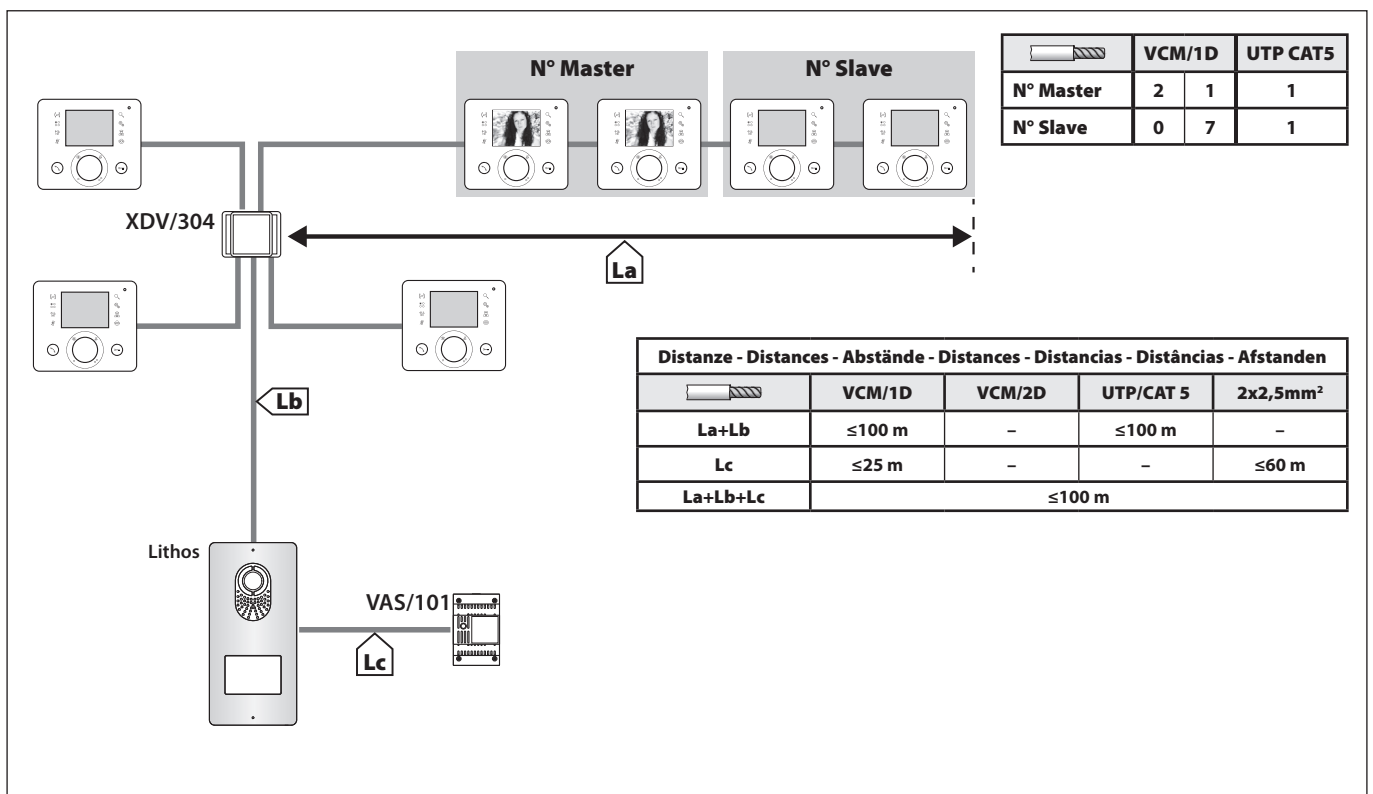


Alimentazione da BUS
Power supply from BUS
Stromversorgung über BUS
Alimentation depuis BUS
Alimentación desde BUS
Alimentação de BUS
Voeding door BUS

IT DISTANZE - **EN** DISTANCES - **DE** ABSTÄNDE - **FR** DISTANCE - **ES** DISTANCIAS - **PT** DISTÂNCIAS - **NL** AFSTANDEN



- IT** - L'accensione contemporanea di 3 monitor è possibile solo in impianti Mono/Bifamiliari con DVC+VA/01.
- EN** - It is only possible to turn on 3 monitors at the same time with single or double house systems with DVC+VA/01.
- DE** - Das gleichzeitige Einschalten von 3 Monitoren ist nur bei Ein-/Zweifamilienanlagen DVC+VA/01 möglich.
- FR** - L'allumage simultané de 3 écrans n'est possible que sur des installations Mono/Bifamiliales avec DVC+VA/01.
- ES** - El encendido simultáneo de 3 monitores solo es posible en instalaciones unifamiliares o bifamiliares con DVC+VA/01.
- PT** - O acendimento simultâneo de 3 ecrãs só é possível em sistemas Uni/bifamiliares com DVC+VA/01.
- NL** - Het gelijktijdige gebruik van 3 schermen is alleen mogelijk met installaties voor een- en tweegezinswoningen met DVC+VA/01.



SMALTIMENTO

Assicurarsi che il materiale d'imballaggio non venga disperso nell'ambiente, ma smaltito seguendo le norme vigenti nel paese di utilizzo del prodotto.

Alla fine del ciclo di vita dell'apparecchio evitare che lo stesso venga disperso nell'ambiente.

Lo smaltimento dell'apparecchiatura deve essere effettuato rispettando le norme vigenti e privilegiando il riciclaggio delle sue parti costituenti.

Sui componenti, per cui è previsto lo smaltimento con riciclaggio, sono riportati il simbolo e la sigla del materiale.

DISPOSAL

Do not litter the environment with packing material: make sure it is disposed of according to the regulations in force in the country where the product is used.

When the equipment reaches the end of its life cycle, take measures to ensure it is not discarded in the environment.

The equipment must be disposed of in compliance with the regulations in force, recycling its component parts wherever possible.

Components that qualify as recyclable waste feature the relevant symbol and the material's abbreviation.

ENTSORGUNG

Vergewissern Sie sich, dass das Verpackungsmaterial gemäß den Vorschriften des Bestimmungslandes ordnungsgemäß und umweltgerecht entsorgt wird.

Das nicht mehr benutzbare Gerät ist umweltgerecht zu entsorgen.

Die Entsorgung hat den geltenden Vorschriften zu entsprechen und vorzugsweise das Recycling der Geräteteile vorzusehen. Die wiederverwertbaren Geräteteile sind mit einem Materials.

ELIMINATION

S'assurer que le matériel d'emballage n'est pas abandonné dans la nature et qu'il est éliminé conformément aux normes en vigueur dans le pays d'utilisation du produit.

À la fin du cycle de vie de l'appareil, faire en sorte qu'il ne soit pas abandonné dans la nature.

L'appareil doit être éliminé conformément aux normes en vigueur et en privilégiant le recyclage de ses pièces.

Le symbole et le sigle du matériau sont indiqués sur les pièces pour lesquelles le recyclage est prévu.

ELIMINACION

Comprobar que no se tire al medioambiente el material de embalaje, sino que sea eliminado conforme a las normas vigentes en el país donde se utilice el producto.

Al final del ciclo de vida del aparato evítase que éste sea tirado al medioambiente.

La eliminación del aparato debe efectuarse conforme a las normas vigentes y privilegiando el reciclaje de sus partes componentes.

En los componentes, para los cuales está prevista la eliminación con reciclaje, se indican el símbolo y la sigla del material.

ELIMINAÇÃO

Assegurar-se que o material da embalagem não seja disperso no ambiente, mas eliminado seguindo as normas vigentes no país de utilização do produto.

Ao fim do ciclo de vida do aparelho evitar que o mesmo seja disperso no ambiente.

A eliminação da aparelhagem deve ser efectuada respeitando as normas vigentes e privilegiando a reciclagem das suas partes constituintes. Sobre os componentes, para os quais é previsto o escoamento com reciclagem, estão reproduzidos o símbolo e a sigla do material.

AFDANKING

Zorg ervoor dat het materiaal van de verpakking niet in het milieu terecht komt, maar afgedankt wordt volgens de wetgeving die van kracht is in het land waar het product gebruikt wordt.

Vermijd dat het toestel aan het einde van haar levensduur in het milieu terecht komt.

Het toestel moet afgedankt worden in overstemming met de geldende wetgeving. Geef voorkeur aan het recyclen van de onderdelen.

Op de onderdelen die gerecycled kunnen worden is het symbool en de afkorting van het materiaal aangebracht.