

PLACCA CON CHIAMATA CODIFICATA HAC/200

Placca con chiamata codificata e archivio nomi per impianti citofonici e videocitofonici sistema 200 e videocitofonici sistema 100.

È dotata di display retroilluminato per la visualizzazione dei nomi e numeri in archivio.

La tastiera retroilluminata, composta da 18 pulsanti, permette l'invio dei codici di chiamata, codici di servizio e chiamate alfanumeriche mediante pulsanti dedicati.

L'apparecchio è munito inoltre di una porta RS485, che consente la connessione ad altri apparecchi analoghi e/o personal computer per l'immissione, trasferimento, registrazione di nomi, messaggi e codici.

La capacità di memorizzare circa 2.000 codici segreti permette di svolgere funzioni di controllo accessi.

Il numero dei nomi utenti, dei messaggi per il visitatore e dei codici di servizio non è definito ma dipende dalla dimensione di ogni campo. Ad esempio, con un nome di 12 lettere, un codice di chiamata da 5 lettere e 6 numeri per i codici segreti, è possibile inserire più di 2.400 nomi utenti.

Caratteristiche funzionali

- Possibilità di selezionare 3 grandezze di testo sul display per il nome utente, messaggi informazione, messaggi chiamata portiere messaggi comando Tradesman e messaggi indicazione occupato.
- Menù di programmazione attivabile dopo l'inserimento della password.
- Menù di programmazione in lingua italiana e inglese selezionabili.
- Inserimento dei messaggi, nomi, codici e parametri mediante la stessa tastiera della targa.
- Possibilità di copiare e trasferire l'archivio nomi.
- Generazione dei codici di chiamata in modo: a blocchi, progressivo e personalizzato.

Funzione dei morsetti

- 1 linea dati LON
- 5 -] alimentazione 14÷18 Vcc
- 6 +]
- 7 chiamata
- 8 comune chiamata
- 12 attenuazione della nota di conferma chiamata
- 14 abilitazione posto esterno
- 11 ingresso non utilizzato
- 12 ingresso non utilizzato

Caratteristiche tecniche

- Display: grafico da 122x32 punti, retroilluminato.
- Alimentazione: 14÷18 Vcc.
- Assorbimento: 350 mA max.
- Memoria: 1 Mb.
- Temperatura di funzionamento: da -15 °C a +50 °C.

Istruzioni per l'installazione

La placca può essere installata a parete o ad incasso utilizzando i rispettivi kit.

Togliere i due bollini di protezione dei fori filettati nella scatola incasso e fissare il telaio tramite le due viti in dotazione (fig. 3).

Per montare la placca inserire prima la parte superiore nella testata della base (fig. 2) o del telaio (fig. 4) e quindi, tramite la chiave maschio s 2,5 in dotazione, avvitare la vite di bloccaggio.

Funzione dei pulsanti per le chiamate all'utente

- ↓ Ricerca dei nomi in archivio dalla lettera A alla lettera Z. L'ordine di scansione segue la priorità: spazio, caratteri speciali, numeri e lettere.
- ↑ Ricerca dei nomi in archivio dalla lettera Z alla lettera A. L'ordine di scansione segue la priorità: spazio, caratteri speciali, numeri e lettere.
- ⏏ Chiamata.
- 0÷9 Pulsanti per digitare i codici numerici.
- * Pulsante per digitare i codici alfanumerici.
- C Pulsante per la cancellazione del codice o della funzione presente sul display.
- P Pulsante per una chiamata di servizio (portiere, ecc.).
- S Pulsante per avviare la procedura per digitare i codici segreti, password di accesso alla programmazione e di ripristino codici di default.
- T Pulsante per una chiamata di servizio (luce scale, tradesman, ecc.).

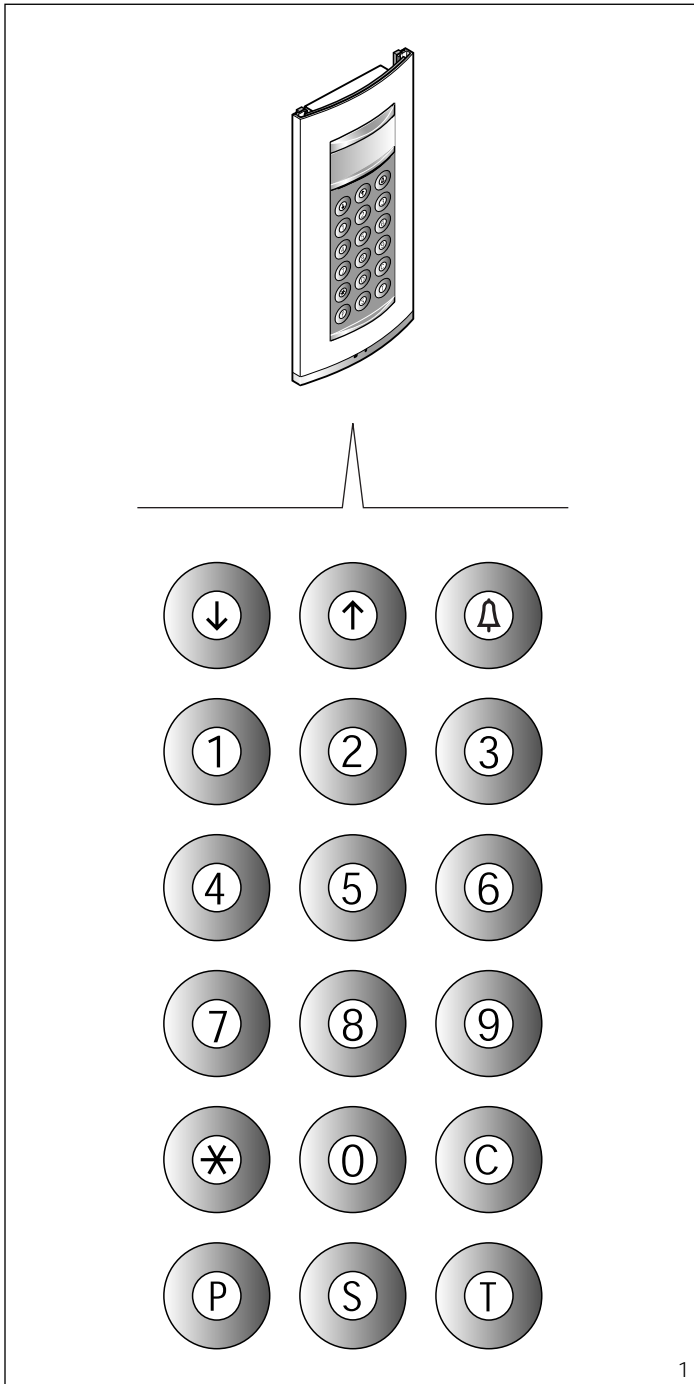
INDICAZIONI PER L'USO DELLA TARGA

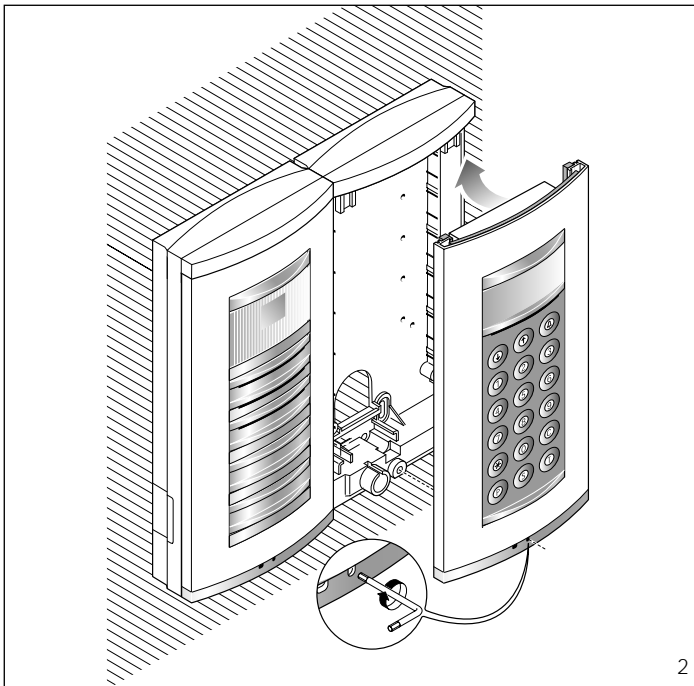
Informazioni per i visitatori

È possibile programmare la targa in modo che, nei periodi di riposo dell'impianto, compaiano sul display delle informazioni in 4 lingue relative all'uso della tastiera. Mediante programmazione è possibile personalizzare i testi.

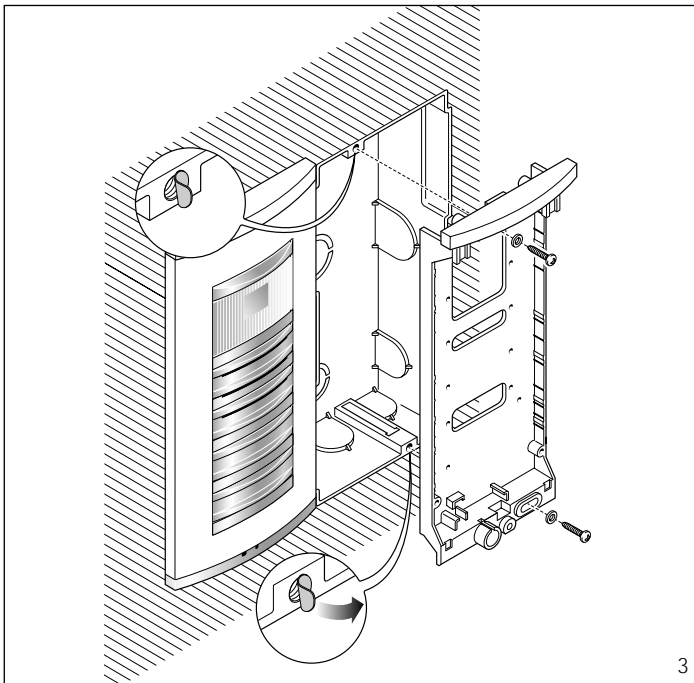
Ricerca degli utenti memorizzati in archivio e invio chiamata

Premendo brevemente il pulsante ↓ o ↑ i messaggi di informazione vengono interrotti e quindi si può cercare il nome desiderato (oltre al nome viene visualizzato il codice personalizzato o in mancanza di questo il codice di chiamata) seguendo l'ordine alfabetico (l'ordine di scansione segue la priorità: spazio, caratteri speciali, numeri e lettere). Ad ogni pressione sul pulsante compare il nome successivo mentre, mantenendolo premuto, la ricerca avviene in modo veloce con scorrimento rapido delle lette-

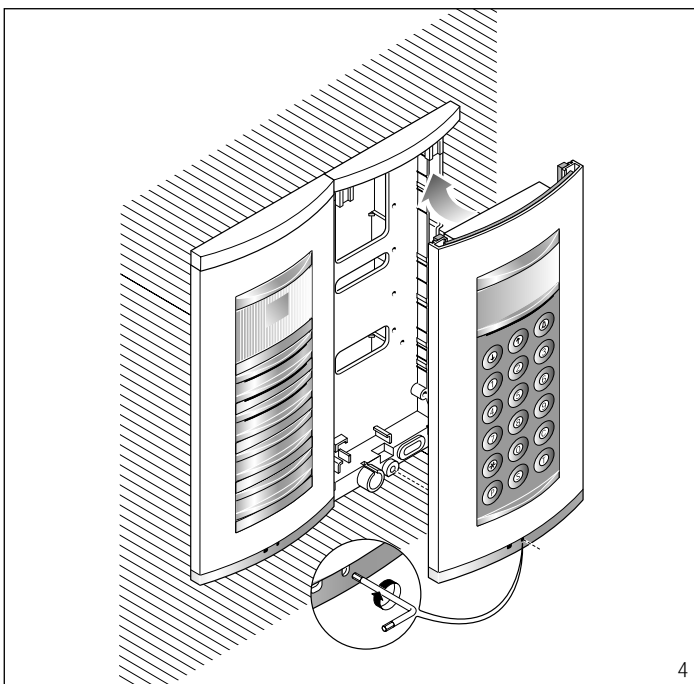




2



3



4

re iniziali in ordine alfabetico o inverso in funzione del tasto ↓ o ↑ utilizzato.

Selezionare la lettera iniziale desiderata, ricercare il nome agendo brevemente sui tasti ↓ o ↑.

Quando sul display compare il nome desiderato effettuare la chiamata premendo il tasto Δ.

È anche possibile, conoscendo il codice di chiamata, digitare direttamente dalla tastiera il codice relativo all'utente.

Avviso di impianto occupato

Questa condizione viene segnalata sul display mediante l'indicazione precedentemente programmata. In questo caso non è possibile effettuare chiamate dalla targa.

È comunque possibile inviare codici segreti ed accedere al menù di programmazione.

Tasto P

È dedicato per l'invio del codice di chiamata al portiere.

Premendo questo tasto viene visualizzato il testo memorizzato per tale funzione (nessuno di default).

Questo codice, in mancanza del centralino di portineria nell'impianto, può essere utilizzato per altri usi.

Tasto T

È dedicato per una chiamata di servizio (luci scale, tradesman, ecc.).

Premendo questo tasto viene visualizzato il testo memorizzato per tale funzione (nessuno di default). L'invio di questo codice non attiva l'impianto.

Tasto S

Da utilizzare per avviare la procedura di immissione dei codici segreti.

Per inviare un codice segreto è necessario premere il tasto S, inserire il numero segreto (massimo 9 numeri) e premere il tasto Δ.

Il sistema è munito di un dispositivo che protegge i codici segreti da eventuali tentativi di individuazione. Dopo 5 composizioni di un codice diverso da quelli memorizzati, viene trasmesso il codice di chiamata di servizio del tasto P (generalmente dedicato al portiere).

Tasto *

• Utilizzo del tasto * in impianti residenziali per sostituire il numero di blocco con una lettera o un testo.

- Premere il tasto * per selezionare il testo del blocco desiderato (es. A, B, Pal. A, ecc.).

- Digitare il numero dell'utente e premere il tasto Δ per effettuare la chiamata.

È necessario programmare il codice di blocco associato al testo.

• Utilizzo del tasto * per effettuare chiamate alfanumeriche.

- È possibile utilizzare il tasto * per selezionare le lettere. Una volta memorizzate le lettere necessarie è sufficiente comporre il codice alfanumerico (es. A2, 1C, A3B,

ecc.), quindi inviare la chiamata premendo Δ. Naturalmente il codice composto deve rientrare nel menù utenti nel campo codice personalizzato.

Tasto C

Permette la cancellazione del codice digitato.

Accesso al menù di programmazione

Per accedere alla programmazione digitare S*12345 (codice di default) e Δ.

Configurazione di default

La targa viene fornita configurata in questo modo:

1-Messaggi guida per la ricerca dei nomi in 4 lingue (italiano, inglese, francese, tedesco).

2-Messaggi di servizio (es. OCCUPATO) in 4 lingue (italiano, inglese, francese, tedesco).

3-Menù di programmazione in italiano (inglese selezionabile).

4-Modo di illuminazione del display e della tastiera ILLUMINAZIONE FISSA.

5-Password di accesso alla programmazione e cancellazione memoria S*12345 (la password di cancellazione memoria non necessita della S*).

6-Modalità di chiamata numerica a blocchi.

7-Numero di blocco: 00.

8-Codice associato al tasto P: 80156.

9-Codice associato al tasto T: 79157.

Ripristino del codice di accesso di default

In caso di smarrimento del codice di accesso personalizzato, è possibile ripristinare quello di default 12345 inserendo un codice di emergenza fornito dalla BPT.

Per poter ricevere tale codice è necessario fornire il codice identificativo che si trova sul retro della placca.

Funzione dei pulsanti in programmazione

↓ Ricerca funzione nel menù in avanti

↑ Ricerca funzione nel menù all'indietro

Δ Conferma della funzione

0÷9 Nessuna

* Nessuna

C Uscita alla funzione precedente nel menù e dalla programmazione

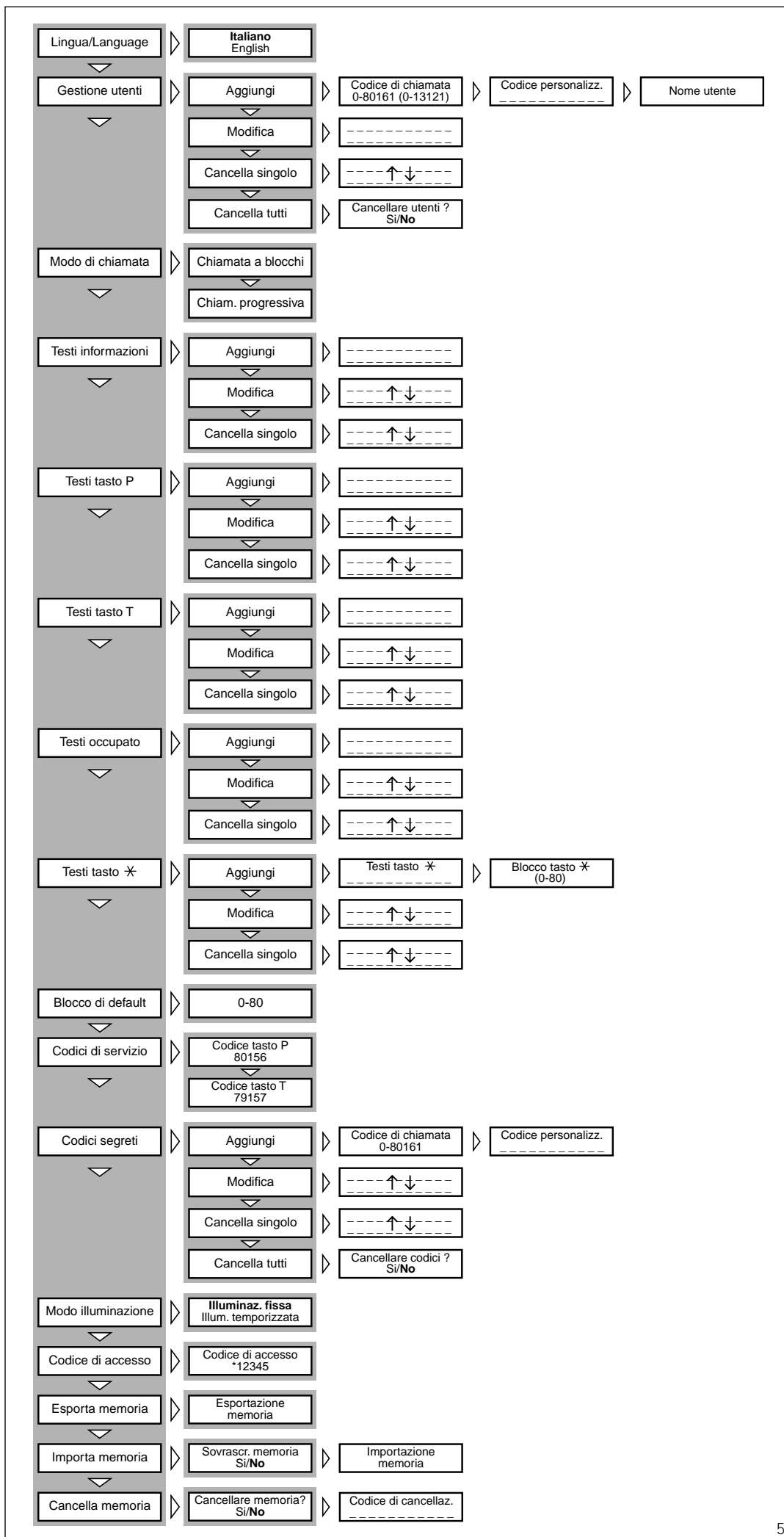
P Nessuna

S Nessuna

T Nessuna

Funzione dei pulsanti nell'inserimento dati

↓ Diminuisce la grandezza del testo



- ↑ Aumenta la grandezza del testo
- △ Conferma del dato inserito
- 0 Inserimento numero 0 e simboli + - / % £ \$
- 1 Inserimento numero 1 e simboli spazio , : @ ' " ;
- 2 Inserimento numero 2 e lettere A B C Ä Å Æ Ç
- 3 Inserimento numero 3 e lettere D E F É
- 4 Inserimento numero 4 e lettere G H I
- 5 Inserimento numero 5 e lettere J K L
- 6 Inserimento numero 6 e lettere M N O Ñ Ö Ø
- 7 Inserimento numero 7 e lettere P Q R S ß
- 8 Inserimento numero 8 e lettere T U V Ü
- 9 Inserimento numero 9 e lettere W X Y Z
- ✱ Inserimento simboli * . ? ¿ ! ; & §
- C Cancellazione della lettera, numero o simbolo precedentemente inserito e uscita dall'inserimento dati del parametro
- P Inserimento simboli # = () < > _ ↓ ↑ △
- S Selezione lettere maiuscole o minuscole
- T Avanzamento del cursore sul display

Funzioni del menù di programmazione (fig. 5)

Lingua/Language Italiano

English (selezione tipo di lingua desiderata per i testi del menù di programmazione).

Le lingue selezionabili sono l'italiano e l'inglese.

Gestione utenti

Aggiungi (aggiunta nuovo utente).

Per ogni utente si possono inserire i seguenti parametri:

- codice di chiamata (0-80155)
- codice personalizzato (max 9 numeri o lettere)
- nome utente (max 80 lettere carattere piccolo, max 30 lettere carattere medio, max 9 lettere carattere grande).

ATTENZIONE. Se si vuole inserire gli utenti in modo di chiamata progressiva è necessario prima modificare l'impostazione nella sezione dedicata.

Modifica (modifica utente memorizzato).

Cancella singolo (cancellazione di un utente memorizzato).

Nei sottomenù **Modifica** e **Cancella singolo** è possibile selezionare l'utente da modificare o da cancellare mediante i tasti ↓ ↑ e Δ.

Mantenendo premuto il tasto ↓ o ↑ la ricerca avviene in modo veloce.

Cancella tutti (cancellazione di tutti gli utenti memorizzati).

Nel sottomenù **Cancella tutti** viene chiesta conferma prima di procedere con la cancellazione totale.

Modo di chiamata

Chiamata a blocchi (chiamata in modo blocco).

Prime due cifre: 0÷80;

Ultime tre cifre: 0÷161.

Chiamata progressiva (chiamata in modo progressivo).

0÷12635.

Testi informazioni

Aggiungi (aggiunta nuovo messaggio informazione).

I messaggi informazione vengono inseriti mediante i tasti alfanumerici e possono avere una lunghezza massima di 80 lettere e numeri per il carattere piccolo, 30 lettere e numeri per il carattere medio, 9 lettere e numeri per il carattere grande.

I messaggi vengono visualizzati in sequenza ogni 2 s.

Modifica (modifica messaggio informazione).

Cancella singolo (cancellazione messaggio informazione).

Nei sottomenù **Modifica** e **Cancella singolo** è possibile selezionare il messaggio da modificare o da cancellare mediante i tasti ↓ ↑ e Δ.

Testi tasto P

Aggiungi (aggiunta nuovo messaggio chiamata portiere).

I messaggi chiamata portiere vengono inseriti mediante i tasti alfanumerici e possono avere una lunghezza massima di 80 lettere e numeri per il carattere piccolo, 30 lettere e numeri per il carattere medio, 9 lettere e numeri per il carattere grande.

I messaggi vengono visualizzati in sequenza ogni 2 s.

Modifica (modifica messaggio chiamata portiere).

Cancella singolo (cancellazione messaggio chiamata portiere).

Nei sottomenù **Modifica** e **Cancella singolo** è possibile selezionare il messaggio da modificare o da cancellare mediante i tasti ↓ ↑ e Δ.

Testi tasto T

Aggiungi (aggiunta nuovo messaggio comando Tradesman).

I messaggi comando Tradesman vengono inseriti mediante i tasti alfanumerici e possono avere una lunghezza massima di 80 lettere e numeri per il carattere piccolo, 30 lettere e numeri per il carattere medio, 9 lettere e numeri per il carattere grande.

I messaggi vengono visualizzati in sequenza ogni 2 s.

Modifica (modifica messaggio comando Tradesman).

Cancella singolo (cancellazione messaggio comando Tradesman).

Nei sottomenù **Modifica** e **Cancella singolo** è possibile selezionare il messaggio da modificare o da cancellare mediante i tasti ↓ ↑ e Δ.

Testi occupato

Aggiungi (aggiunta nuovo messaggio indicazione occupato).

I messaggi indicazione occupato vengono inseriti mediante i tasti alfanumerici e possono avere una lunghezza massima di 80 lettere e numeri per il carattere piccolo, 30 lettere e numeri per il carattere medio, 9 lettere e numeri per il carattere grande.

I messaggi vengono visualizzati in sequenza ogni 2 s.

Modifica (modifica messaggio indicazione occupato).

Cancella singolo (cancellazione messaggio indicazione occupato).

Nei sottomenù **Modifica** e **Cancella singolo** è possibile selezionare il messaggio da modificare o da cancellare mediante i tasti ↓ ↑ e Δ.

Testi tasto ✕

Aggiungi (aggiunta nuovo codice alfanumerico personalizzato).

I codici alfanumerici personalizzati vengono inseriti mediante i tasti alfanumerici e possono avere una lunghezza massima di 9 lettere e numeri.

Viene richiesto l'eventuale codice di blocco (0÷80) associato al testo. I codici vengono sempre visualizzati con il carattere grande.

Modifica (modifica codice alfanumerico personalizzato).

Cancella singolo (cancellazione codice alfanumerico personalizzato).

Nei sottomenù **Modifica** e **Cancella singolo** è possibile selezionare il codice da modificare o da cancellare mediante i tasti ↓ ↑ e Δ.

Blocco di default

0-80 (codice di blocco).

Questo codice viene trasmesso quando vengono digitate meno di 4 cifre (solo in modalità chiamata a blocchi).

Codici di servizio

Codice tasto P (codice chiamata ausiliaria inviato ad un attuatore remoto).

Se viene utilizzato per effettuare una chiamata al portiere è necessario che il codice utente (ultime tre cifre) sia il 156.

Il codice di blocco (prime due cifre) può assumere il valore da 0 a 80 ad eccezione del modo di chiamata progressiva che sarà limitato ai numeri di blocco 78, 79, 80.

Codice tasto T (codice chiamata portiere inviato ad un attuatore remoto).

È possibile utilizzare tutti i codici compresi da blocco 0 a 80 (prime due cifre) e da utente 0 a 161 (ultime tre cifre).

Nel caso sia stata impostata la modalità di chiamata progressiva, il campo dei codici utilizzabili va da 78000÷78161, 79000÷79161, 80000÷80161.

I codici memorizzati per servizi

rimangono suddivisi in numero di blocco e numero utente anche se è stata impostata la modalità di chiamata progressiva.

Codici segreti

Aggiungi (aggiunta nuovo codice segreto).

Viene richiesto il codice di chiamata da trasmettere all'attuatore remoto.

È possibile utilizzare tutti i codici compresi da 0 a 80 (per il codice di blocco) e da 0 a 161 (per il codice utente).

Nel caso sia stata impostata la modalità di chiamata progressiva, il campo dei codici utilizzabili va da 78000÷78161, 79000÷79161, 80000÷80161.

Viene anche richiesto il codice personalizzato (password di max 9 numeri) e può assumere un valore diverso per ogni utente.

Modifica (modifica codice segreto).

Cancella singolo (cancellazione codice segreto).

Nei sottomenù **Modifica** e **Cancella singolo** è possibile selezionare il codice da modificare o da cancellare mediante i tasti ↓ ↑ e Δ.

Mantenendo premuto il tasto ↓ o ↑ la ricerca avviene in modo veloce.

Cancella tutti (cancellazione di tutti i codici segreti memorizzati).

Nel sottomenù **Cancella tutti** viene chiesta conferma prima di procedere con la cancellazione totale.

I codici memorizzati per servizi rimangono suddivisi in numero di blocco e numero utente anche se è stata impostata la modalità di chiamata progressiva.

Modo illuminazione

Illuminazione fissa (illuminazione display e tastiera sempre attiva).

Illuminazione temporizzata (spegnimento automatico illuminazione dopo 1 min).

Il tasto Δ in tutte le situazioni è sempre illuminato.

Codice di accesso

12345 (composizione di default).

Password di accesso al menù di programmazione.

La password viene inserita mediante i tasti numerici e può avere una lunghezza massima di 8 numeri.

Per accedere al menù di programmazione la password deve essere sempre preceduta dal tasto S e ✕.

Esporta memoria

Esportazione memoria

Una volta attivata la procedura di esportazione, questa può essere interrotta mediante il tasto C.

ATTENZIONE. Per utilizzare questa funzione è necessario collegare, tramite doppino telefonico, i morsetti L dei posti esterni (vedere schema di impianto relativo).

Importa memoria

Sovrascr. memoria Si/No

Viene chiesta conferma prima di sovrascrivere la memoria del dispositivo.

ATTENZIONE. Per utilizzare questa funzione è necessario collega-

re, tramite doppino telefonico, i morsetti L dei posti esterni (vedere schema di impianto relativo).

Cancella memoria

Cancellare memoria? Si/No

Viene chiesta conferma prima di procedere alla cancellazione della memoria del dispositivo.

Codice di cancellazione

Digitare la password di accesso al menù di programmazione per cancellare la memoria.

Copia memoria tra 2 HAC/200

1) Predisporre la targa HAC/200 da copiare in esportazione, quindi impostare l'altra targa HAC/200 in importazione.

2) Confermare il trasferimento e attendere fine trasferimento.

La copia non include la lingua, il modo di chiamata, il blocco di default, i codici di servizio, modo illuminazione e il codice di accesso alla programmazione.

GB INSTALLATION INSTRUCTIONS

CODED-CALL ENTRY PANEL HAC/200

Entry panel with coded call and name directory for system 200 audio and video entry control installations and system 100 video entry control installations.

It features a back-lit display for viewing the names and numbers in the directory.

The back-lit keypad, made up of 18 pushbuttons, lets you send call codes, service codes and alphanumeric calls using the dedicated buttons.

The unit also comes with an RS-485 port so that it can be connected to other similar units and/or PC for entering, transferring and saving names, messages and codes.

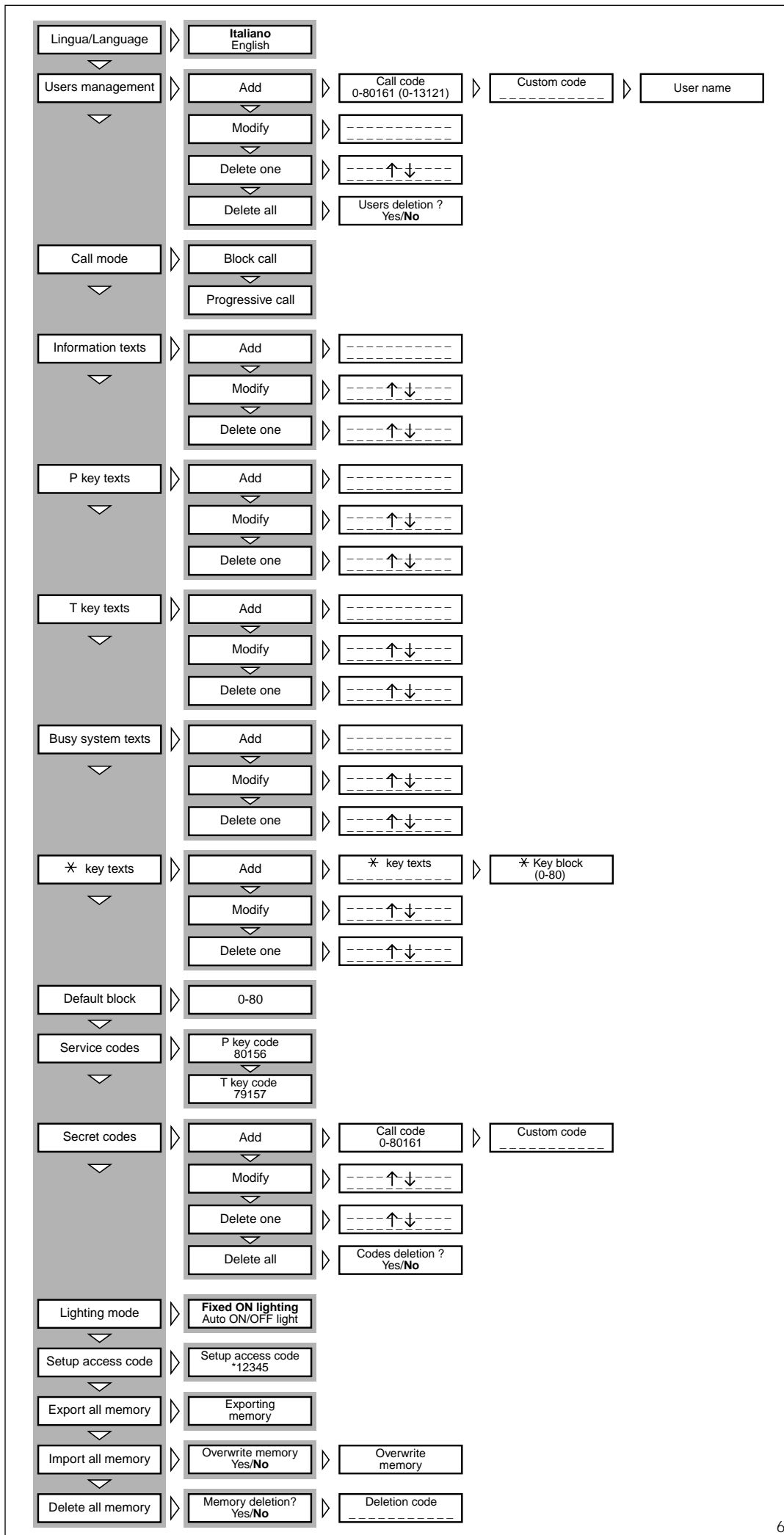
With a storage capacity of approx. 2,000 secret codes, the unit can be used for entrance control functions.

There is no definite number of user names, messages for the display and service codes, as this depends on the size of each field. For instance, with a name 12 letters long, a call code of 6 letters, and 6 numbers for the secret codes, over 2,400 user names can be entered.

Features

- Option of selecting 3 sizes for the characters on the display for user names, informational messages, porter call messages, Tradesman command messages and system busy messages.

- Programming menu which is enabled once the password is entered.



- Programming menu in Italian and English (select the desired option).
- Messages, names, codes and parameters entered via the entry panel's keypad.
- Option of copying and transferring the name directory.
- Call code generation in block, progressive or customized mode.

Function of each terminal

- L LON data line
- 5 -] supply voltage 14 to 18V DC
- 6]
- 7 call
- 8 call common
- 12 call confirmation note attenuation
- 14 entry panel enabling
- I1 input not used
- I2 input not used

Technical characteristics

- Display: graphical, back-lit display, pixel count 122x32
- Supply voltage: 14 to 18V DC
- Current demand: max. 350 mA
- Storage capacity: 1 Mb
- Working temperature range: -15 °C to + 50 °C.

Installation instructions

The front plate can be surface mounted or recessed using the relevant kits. Remove the two plugs protecting the threaded holes in the embedding box and secure the chassis using the two screws supplied (fig. 3). In order to install the front plate, first insert the upper part in the top of the housing (fig. 2) or chassis (fig. 4), and then tighten the fastening screws using the size 2.5 Allen key supplied.

Function of the buttons for calling users

- ↓ Directory search for names from A to Z. Scanning performed in this order of priority: space, special characters, number and letters.
- ↑ Directory search for names from Z to A. Scanning performed in this order of priority: space, special characters, number and letters.
- ⇩ Call
- 0-9 Buttons for entering numerical codes.
- * Button for entering alphanumeric codes.
- C Button for deleting the code or function on the display.
- P Button for a service call (porter call etc.)
- S Button to be pressed before keying in secret codes, password for accessing programming and for resetting default settings.

T Button for a service call (tradesman stair light etc.).

ENTRY PANEL OPERATING INSTRUCTIONS

Information for visitors

The entry panel can be programmed so that, whilst the installation is in stand-by, information on how to use the keypad appears on the display in 4 languages.

These messages can be customized via programming.

Finding users stored in the directory and making the call

Pressing and releasing pushbutton ↓ or ↑ interrupts the informational messages so that you can search for the desired name (along with the name, the display features the customized code or, if there is none, the call code) in alphabetical order (scanning performed in this order of priority: space, special characters, numbers and letters). Every time the button is pressed, the next name appears whilst, if the button is kept pressed, a fast search is performed, quickly scrolling through the initial letters in alphabetical order or reverse order depending on whether key ↓ or ↑ is used.

Select the initial letter desired, find the name using the key ↓ or ↑. When the name desired comes up on the display, make the call by pressing the Δ key.

If you know the call code already, you can also key in the user's code directly via the keypad.

System busy warning

This status is indicated on the display with the previously programmed message.

Whilst in this condition, calls cannot be made from the entry panel. Nonetheless, secret codes can be sent and the programming menu accessed.

Key P

A dedicated key for sending the call code to the porter. Pressing this key calls up the message stored for this function (no default setting).

If the installation does not feature a porter switchboard, this code can be used for other purposes.

Key T

A dedicated key for making a service call (tradesman stair light etc.).

Pressing this key calls up the message stored for this function (no default setting).

Sending this code does not activate the installation.

Key S

This key must be pressed before entering secret codes.

In order to send a secret code, you must press the S key, enter the secret number (no more than 9 numbers) and press the Δ key.

The system features a device that

protects the secret codes from any attempts to discover them.

Once a code that does not match any of those stored has been entered 5 times, key P's service call code (usually corresponding to the porter call) is sent.

Key ✖

• Use key ✖ in residential installations to replace the block number with a letter or caption.

- Press key ✖ to select the caption to be associated with the block (e.g. A, B, Build. A etc.).

- Key in the user number and press the Δ key to make the call.

The block code associated with the caption must be programmed.

• Use key ✖ to make alphanumeric calls.

- Key ✖ can be used to select the letters. Once the necessary letters have been stored, simply key in the alphanumeric code (e.g. AZ, 1C, A3B etc.), then make the call by pressing Δ.

Of course, the code entered must fit in the customized code field in the user menu.

Key C

Lets you delete the code keyed in.

Accessing the programming menu

In order to access programming, key in S✖12345 (default setting) and Δ.

Default settings

The entry panel comes with the following settings:

1-Help messages for finding names in 4 languages (Italian, English, French, German).

2-Service messages (e.g. BUSY) in 4 languages (Italian, English, French, German).

3-Programming menu in Italian (with the option of selecting English).

4-CONSTANT LIGHTING mode for display and keypad.

5-Programming password and deleting memory S✖12345 (S✖ can be omitted from the memory deletion password).

6-Block numerical call mode.

7-Block number: 00.

8-Code associated with key P: 80156.

9-Code associated with key T: 79157.

Resetting the default password

Should the customized password be misplaced, the default setting 12345 can be reset by entering an emergency code furnished by BPT. To receive this code, you must quote the ID code to be found on the back of the front plate.

Programming button functions

↓ Menu forward search function

↑ Menu reverse search function

Δ Confirms function

0÷9 None

✖ None

C Exits programming and returns to the previous menu function

P None

S None

T None

Data entry button functions

↓ Decreases character size

↑ Increases character size

Δ Confirms data entered

0 Enters number 0 and symbols + - / % £ \$

1 Enters number 1 and symbols space , : @ ' " ;

2 Enters number 2 and letters A B C Å Ä Æ Ç

3 Enters number 3 and letters D E F É

4 Enters number 4 and letters G H I

5 Enters number 5 and letters J K L

6 Enters number 6 and letters M N O Ñ Ö Ø

7 Enters number 7 and letters P Q R S ß

8 Enters number 8 and letters T U V Ü

9 Enters number 9 and letters W X Y Z

✖ Enters symbols * . ? ¿ ! ; & \$

C Deletion of the letter, number or symbol previously entered and exit from parameter data entry.

P Enters symbols # = () < > _ ↓ ↑ Δ

S Selects upper or lower case

T Advances the cursor across the display

Programming menu functions (fig. 6)

Lingua/Language Italiano

English (select the desired language for the programming menu messages).

The language options are Italian and English.

Users management

Add (adds a new user).

The following parameters can be entered for each user:

- call code (0-80155)
- customized code (max. 9 numbers or letters)
- user name (max. 80 letters in small characters, max. 30 letters in medium characters, max. 9 letters in large characters).

WARNING. If you want to enter users in progressive call mode, you must first edit the settings in the relevant section.

Modify (edits the stored user).

Delete one (deletes an individual stored user).

In the Modify and Delete one submenus, you can select the user to be edited or deleted using keys ↓ ↑ and Δ.

You can scroll through quickly by keeping key ↓ or ↑ pressed.

Delete all (deletes all stored users). *In the Delete all submenu, you are asked to confirm before all stored items are deleted.*

Call mode

Block call (call in block mode).

First two digits: 0 to 80;

Last three digits: 0 to 161.

Progressive call (call in progressive mode).
0 to 12635.

Information texts

Add (adds a new informational message).

Informational messages are entered using the alphanumeric keys and can contain up to 80 letters and numbers in small characters, 30 letters and numbers in medium characters and 9 letters and numbers for large characters.

Messages are displayed in sequence every 2 s.

Modify (edits the informational message).

Delete one (deletes an informational message).

In the Modify and Delete one submenus, you can select the message to be edited or deleted using keys ↓ ↑ and Δ.

P key texts

Add (adds a new porter call message).

Porter call messages are entered using the alphanumeric keys and can contain up to 80 letters and numbers in small characters, 30 letters and numbers in medium characters and 9 letters and numbers for large characters.

Messages are displayed in sequence every 2 s.

Modify (edits the porter call message).

Delete one (deletes a porter call message).

In the Modify and Delete one submenus, you can select the message to be edited or deleted using keys ↓ ↑ and Δ.

T key texts

Add (adds a new Tradesman command message).

Tradesman command messages are entered using the alphanumeric keys and can contain up to 80 letters and numbers in small characters, 30 letters and numbers in medium characters and 9 letters and numbers for large characters. Messages are displayed in sequence every 2 s.

Modify (edits the Tradesman command message).

Delete one (deletes a Tradesman command message).

In the Modify and Delete one submenus, you can select the message to be edited or deleted using keys ↓ ↑ and Δ.

Busy system texts

Add (adds a new system busy message).

System busy messages are entered using the alphanumeric keys and can contain up to 80 letters and numbers in small characters, 30 letters and numbers in medium characters and 9 letters and numbers for large characters.

Messages are displayed in sequence every 2 s.

Modify (edits the system busy message).

Delete one (deletes a system busy message).

In the **Modify** and **Delete one** sub-menus, you can select the message to be edited or deleted using keys \uparrow and \downarrow .

* key texts

Add (adds a new customized alphanumeric code).

Customized alphanumeric codes are entered using the alphanumeric keys and can contain up to 9 letters and numbers.

You will be asked to enter any block code (0 to 80) associated with the alphanumeric one.

Codes are always displayed with large characters.

Modify (edits the customized alphanumeric code).

Delete one (deletes a customized alphanumeric code).

In the **Modify** and **Delete one** sub-menus, you can select the code to be edited or deleted using keys \uparrow and \downarrow .

Default block

0-80 (block code)

This code is transmitted when less than 4 digits are keyed in (in block call mode only).

Service codes

P key code (auxiliary call code sent to a remote actuator).

If it is used to call the porter, the user code (last three digits) must be 156.

The block code (first two digits) must be given a value in the range 0 to 80 except for the progressive call mode, where numbers are limited to 78, 79, 80.

T key code (porter call code sent to a remote actuator).

You can use all block codes in the range 0 to 80 (first two digits) and user codes in the range 0 to 161 (last three digits).

If the progressive call mode has been chosen, the range of usable codes goes from 78000 to 78161, 79000 to 79161, 80000 to 80161.

The codes stored for services are kept divided into block number and user number even where the progressive call mode has been chosen.

Secret codes

Add (adds a new secret code).

You will be asked to enter the call code to be sent to the remote actuator.

You can use all codes in the range

0 to 80 (for the block code) and in the range 0 to 161 (for the user code).

If the progressive call mode has been chosen, the range of usable codes goes from 78000 to 78161, 79000 to 79161, 80000 to 80161.

You will also be asked to enter the customized code (password up to 9 numbers long), which may be given a different value for each user.

Modify (edits the secret code).

Delete one (deletes a secret code).

In the **Modify** and **Delete one** sub-menus, you can select the code to be edited or deleted using keys \downarrow and \uparrow .

You can scroll through quickly by keeping key \downarrow or \uparrow pressed.

Delete all (deletes all secret codes).

In the **Delete all** submenu, you are asked to confirm before all secret codes are deleted.

The codes stored for services are kept divided into block number and user number even where the progressive call mode has been chosen.

Lighting mode

Fixed ON lighting (display and keypad lighting always on).

Auto ON/OFF light (lighting switched off automatically after 1 min).

The Δ key remains lit at all times.

Setup access code

12345 (default setting).

Password for accessing programming menu.

The password is entered using the numerical keys and can be up to 8 numbers long.

In order to access the programming menu, the password must always be preceded by the S key and *.

Export all memory

Exporting memory?

Once the export procedure has been started, it can be stopped using key C.

WARNING. In order to use this function, terminals L in the entry panels must be connected with a twisted pair (see relevant installation diagram).

Import all memory

Overwrite memory. Yes/No

You will be asked to confirm before the device's memory is overwritten.

WARNING. In order to use this function, terminals L in the entry panels must be connected with a twisted pair (see relevant installation diagram).

Delete all memory

Memory deletion? Yes/No

You will be asked to confirm before the device's memory is deleted.

Deletion code

Enter the password for accessing the programming menu in order to delete the memory.

Copy memory between 2 HAC/200 units

1) Set the entry panel HAC/200 to copy in export mode, then set the other HAC/200 entry panel to import mode.

2) Confirm transfer and wait until it is complete.

The copy does not include the language, call mode, block default setting, service codes, lighting mode and programming password.

D INSTALLATIONSANLEITUNG

TABLEAU MIT CODIERTEM RUF HAC/200

Tableau mit codiertem Ruf und Namensarchiv für Haussprech- und Videosprechanlagen System 200 und Videosprechanlagen System 100.

Mit rückbeleuchtetem Display ausgestattet, das die archivierten Namen und Rufnummern anzeigt. Über die rückbeleuchtete Tastatur mit 18 Tasten ist mittels der Betätigung der eigens dafür vorgesehenen Druckknöpfe die Sendung der Ruf-, Dienstcodes und alphanumerischen Anrufe möglich. Überdies ist das Gerät mit einem Port RS485 ausgestattet, der den Anschluss an andere ähnliche Geräte und/oder PCs für die Eingabe, Weiterleitung, Eintragung von Namen, Meldungen und Codes ermöglicht.

Dank einer Speicherkapazität von bis zu 2.000 Geheimcodes können die Zugänge überwacht werden.

Die Anzahl der Benutzernamen, der Besuchermeldungen und Dienstcodes ist nicht definiert, sondern hängt von der Größe aller einzelnen Bereiche ab. Bei einem Namen mit 12 Buchstaben, einem Rufcode mit 5 Buchstaben und 6 Nummern für die Geheimcodes können zum Beispiel mehr als 2.400 Benutzernamen eingefügt werden.

Funktionseigenschaften

- Wahlmöglichkeit zwischen 3 Textgrößen auf dem Display für: Teilnehmernamen, Informationsmeldungen, Pförtnermeldungen, Tradesman-Steuermeldungen und die Besetztanzeige.

- Programmiermenü nach Passwort - Eingabe aktivierbar.

- Programmiermenü in italienischer und englischer Sprache wählbar.

- Eingabe von Meldungen, Namen, Codes und Parametern über dieselbe Tastatur des Ruftastentableaus.

- Kopieren/Transfer des Namensarchivs möglich.

- Rufcodegestaltung im Blockmodus, progressiv und individuell.

Funktion der Klemmleisten

L LON - Datenleitung

5 - Stromversorgung 14 \pm 18VDC
6 +

7 Anruf

8 Gewöhnlicher Anruf

12 Dämpfung des Anruf - Bestätigungstons

14 Freigabe der Außenstation

11 Eingang nicht benutzt

12 Eingang nicht benutzt

Technische Daten

• Display: grafisch zu 122 x 32 Punkten, rückbeleuchtet.

• Stromversorgung: 14 \pm 18VDC

• Stromaufnahme: 350 mA max.

• Speicher: 1 Mb.

• Betriebstemperatur: von -15 °C bis +50 °C.

Installationsanleitung

Das Tableau kann mit den entsprechenden Sets für die Wand- oder Unterputzmontage benutzt werden.

Beide Schutzmarken der im UP - Kasten befindlichen Schraubenlöcher abnehmen und Chassis mittels beiden, mitgelieferten Schrauben fest schrauben (Abb. 3).

Bei der Tableaumontage ist zuerst das Oberteil in den Basiskopf (Abb. 2) oder Chassis (Abb. 4) einzufügen und somit die Arretierschraube durch den mitgelieferten Innensechskantschlüssel s 2,5 anzuschrauben.

Tastenfunktion der Teilnehmeranrufe

\downarrow Namenssuche im Archiv vom Buchstaben A zum Buchstaben Z. Die Reihenfolge richtet sich nach: Leerzeichen, Sonderzeichen, Nummern und Buchstaben.

\uparrow Namenssuche im Archiv vom Buchstaben Z zum Buchstaben A. Die Reihenfolge richtet sich nach: Leerzeichen, Sonderzeichen, Nummern und Buchstaben.

Δ Anruf.

0-9 Tasten zur Eingabe der Zahlencodes.

* Taste zur Eingabe der alphanumerischen Codes.

C Taste zur Löschung des Codes oder der auf dem Display eingeblendeten Funktion.

P Taste für einen Dienstruf (Pförtner, etc.).

S Taste zur Einschaltung des Verfahrens, das die Eingabe der Geheimcodes, Passwörter für den Programmierzugang und die Wiederherstellung der Standardcodes ermöglicht.

T Taste für einen Dienstruf (Treppenlicht, Tradesman, etc.).

ANLEITUNGEN FÜR DEN GEBRAUCH DES RUFTASTENTABLEAUS

Informationen für die Besucher

Bei der Programmierung des Tableaus ist auf dem Display das Einblenden der Benutzungsgaben für die Tastatur in vier Sprachen möglich, sobald sich die Anlage im Ruhezustand befindet.

Die Programmierung sieht auch eine individuelle Gestaltung der Texte vor.

Suche der im Archiv gespeicherten Teilnehmer und Sendung eines Anrufs

Durch den kurzen Tastendruck ↓ oder ↑ werden die Informationsmeldungen unterbrochen und der gewünschte Name kann gesucht werden (über den Namen hinaus wird der individuelle Code oder, falls dieser nicht vorhanden ist, der Rufcode eingeblendet). Dabei wird nach dem Alphabet vorgegangen (die Reihenfolge richtet sich nach: Leerzeichen, Sonderzeichen, Nummern und Buchstaben). Bei jedem Tastendruck erscheint der darauffolgende Name, während ein langer Tastendruck die Suche beschleunigt: Die Anfangsbuchstaben werden, je nach Tastenfunktion ↓ oder ↑ in alphabetischer Reihenfolge oder umgekehrt rasch ein- und ausgeblendet.

Den gewünschten Anfangsbuchstaben wählen und Namen suchen, indem kurz auf die Tasten ↓ oder ↑ gedrückt wird.

Sobald auf dem Display der gewünschte Name erscheint, kann über den Tastendruck Δ der Anruf vorgenommen werden.

Falls der Rufcode bekannt ist, kann auch direkt auf die Tastatur der jeweilige Teilnehmercode eingetippt werden.

Meldung Anlage besetzt

Dieser Zustand wird auf dem Display durch die zuvor programmierte Angabe angezeigt. In diesem Fall kann über das Ruftastentableau kein Anruf vorgenommen werden.

Jedoch ist die Sendung von Geheimcodes und der Zugang zum Programmiermenü möglich.

Taste P

Für die Sendung des Pförtneruffcodes. Durch diesen Tastendruck wird der für diese Funktion gespeicherte Text angezeigt (kein Standardtext).

Falls die Anlage über keine Pförtnerzentrale verfügt, kann dieser Code für andere Zwecke gebraucht werden.

Taste T

Für einen Dienstruf (Treppenlicht, Tradesman, etc.).

Durch diesen Tastendruck wird der für diese Funktion gespeicherte Text angezeigt (kein Standardtext). Die Sendung dieses Codes schaltet die Anlage nicht ein.

Taste S

Zur Eingabe der Geheimcodes. Um einen Geheimcode zu senden, ist der Druck der Taste S erforderlich, die Geheimnummer (maximal 9 Ziffern) einzutippen und die Taste Δ zu drücken.

Das System ist mit einer Vorrichtung ausgestattet, die die Geheimcodes vor eventuellen Ermittlungsversuchen schützt.

Nach der 5-maligen Eingabe eines

Codes, der sich von den gespeicherten Codes unterscheidet, erfolgt die Übertragung des Dienstrufcodes der Taste P (gewöhnlich für den Pförtner bestimmt).

Taste *

• Benutzung der Taste * in Wohnanlagen zur Ersetzung der Blocknummer durch einen Buchstaben oder Text.

- Taste * drücken, um den Text des gewünschten Blocks auszuwählen (z.Bsp. A, B, Pal. A, etc.).

- Teilnehmernummer eintippen und Taste Δ drücken, um anzurufen.

Die Programmierung der dem Text beigeordneten Blockcodes ist erforderlich.

• Taste * drücken, um alphanumerische Anrufe zu erledigen.

- Die Taste * kann auch zur Buchstabenwahl benutzt werden. Nachdem die erforderlichen Buchstaben gespeichert wurden genügt es, den alphanumerischen Code zu bilden (z.Bsp. A2, 1C, A3B, etc.) und den Anruf durch den Druck Δ zu erledigen. Natürlich muss der gebildete Code im Teilnehmermenü und zwar im individuellen Codebereich aufgeführt sein.

Taste C

Löscht den eingetippten Code.

Zugang zum Programmiermenü

Für den Programmierzugang S*12345 (Standardcode) eingeben und Δ drücken.

Standardkonfiguration

Das Ruftastentableau ist folgenderweise konfiguriert:

1- Leitmeldungen für die Namensuche in 4 Sprachen (italienisch, englisch, französisch, deutsch).

2- Dienstmeldungen (z.Bsp. BESETZT) in 4 Sprachen (italienisch, englisch, französisch, deutsch).

3- Programmiermenü auf italienisch (englisch wählbar).

4- Beleuchtungsmodus des Displays und der Tastatur DAUERBELEUCHTUNG.

5- Passwort für die Programmierung und Löschung des Speichers S*12345 (das Passwort für die Löschung des Speichers benötigt kein S*).

6- Rufmodus in Blocknummern.

7- Blocknummer: 00.

8- Der Taste P beigeordneter Code: 80156.

9- Der Taste T beigeordneter Code: 79157.

Wiederherstellung des Standard - Zugangscode

Falls der individuell gestaltete Zugangscode verloren gehen sollte, kann der Standardcode 12345 durch die Eingabe eines BPT - Notcodes wiederhergestellt werden.

Um diesen Code zu erhalten, ist die Angabe des Kenncodes, der sich auf der Tableaurückseite befindet, erforderlich.

Tastenfunktion während der Programmierung

↓ Funktionssuche im Menü vorwärts

↑ Funktionssuche im Menü rückwärts

Δ Bestätigung der Funktion

0÷9 Keine

* Keine

C Zurück zur vorigen Menüfunktion und Beendigung der Programmierung

P Keine

S Keine

T Keine

Tastenfunktion bei der Dateneingabe

↓ Verringert die Textgröße

↑ Vergrößert die Textgröße

Δ Bestätigung der eingefügten Angabe

0 Eingabe der Nummer 0 und der Zeichen + - / % £ \$

1 Eingabe der Nummer 1 und der Leerzeichen , : @ ' " ;

2 Eingabe der Nummer 2 und der Buchstaben A B C Ä Å Æ Ç

3 Eingabe der Nummer 3 und der Buchstaben D E F É

4 Eingabe der Nummer 4 und der Buchstaben G H I

5 Eingabe der Nummer 5 und der Buchstaben J K L

6 Eingabe der Nummer 6 und der Buchstaben M N O Ñ Ö Ø

7 Eingabe der Nummer 7 und der Buchstaben P Q R S ß

8 Eingabe der Nummer 8 und der Buchstaben T U V Ü

9 Eingabe der Nummer 9 und der Buchstaben W X Y Z

* Eingabe der Zeichen * . ? ! i & §

C Zuvor eingefügter Buchstabe, Nummer oder Zeichen löschen und Parameter-Dateneingabe beenden.

P Eingabe der Zeichen # = () < > _ ↓ ↑ Δ

S Auswahl der Groß- oder Kleinbuchstaben

T Cursorbewegung nach vorne

Funktionen des Programmiermenüs (fig. 6)

Lingua/Language

Italiano

English (Wahl der gewünschten Sprache für die Texte des Programmiermenüs)

Die wählbaren Sprachen sind italienisch und englisch.

Users management

Add (Fügt neuen Benutzer hinzu).

Es können die folgenden Parameter pro Benutzer eingegeben werden:

- Rufcode (0-80155)
- Individueller Code (max. 9 Nummern oder Buchstaben)
- Benutzername (max. 80 Buchstaben bei kleinen, max. 30 bei mittleren, max. 9 bei großen Schriftzeichen).

ACHTUNG. Falls die Benutzer in die progressive Rufart eingefügt werden sollen, ist im dementsprechenden Abschnitt zuallererst die Einstellung zu ändern.

Modify (Ändert gespeicherten Benutzer).

Delete one (Löscht einen gespeicherten Benutzer).

In den Untermenüs Modify und Delete one kann der zu verändernde oder zu löschende Benutzer über die Tasten ↓ ↑ und Δ gewählt werden.

Bei einem langen Tastendruck von ↓ oder ↑, wird die Suche beschleunigt.

Delete all (Löscht alle gespeicherten Benutzer).

Im Untermenü Delete all wird die Bestätigung vor dem Vorgang der Gesamtlöschung angefordert.

Call mode

Block call (Anruf im Blockmodus).

Die ersten zwei Ziffern: 0÷80;

Die letzten drei Ziffern: 0÷161.

Progressive call (Anruf im progressiven Modus).

0÷12635.

Information texts

Add (Fügt neue Informationsmeldung hinzu).

Die Informationsmeldungen werden über die alphanumerischen Tasten eingegeben und können eine Maximallänge von 80 Buchstaben und Nummern bei kleinen, 30 bei mittleren, 9 bei großen Schriftzeichen aufweisen.

Die Anzeige der Meldungen erfolgt der Reihe nach alle 2 s.

Modify (Ändert Informationsmeldung).

Delete one (Löscht Informationsmeldung).

In den Untermenüs Modify und Delete one kann der zu verändernde oder zu löschende Meldung über die Tasten ↓ ↑ und Δ gewählt werden.

P key texts

Add (Fügt neue Pförtneruff - Meldung hinzu).

Die Pförtneruff - Meldungen werden über die alphanumerischen Tasten eingegeben und können eine Maximallänge von 80 Buchstaben und Nummern bei kleinen, 30 bei mittleren, 9 bei großen Schriftzeichen aufweisen.

Die Anzeige der Meldungen erfolgt der Reihe nach alle 2 s.

Modify (Ändert Pförtneruff - Meldung).

Delete one (Löscht Pförtneruff - Meldung).

In den Untermenüs Modify und

Delete one kann der zu verändernde oder zu löschende Meldung über die Tasten ↓ ↑ und Δ gewählt werden.

T key texts

Add (Fügt neue Meldung der Steuerfunktion Tradesman hinzu).

Die Meldungen der Steuerfunktion Tradesman werden über die alphanumerischen Tasten eingegeben und können eine Maximallänge von 80 Buchstaben und Nummern bei kleinen, 30 bei mittleren, 9 bei großen Schriftzeichen aufweisen. Die Anzeige der Meldungen erfolgt der Reihe nach alle 2 s.

Modify (Ändert Meldung der Steuerfunktion Tradesman).

Delete one (Löscht Meldung der Steuerfunktion Tradesman).

In den Untermenüs **Modify** und **Delete one** kann der zu verändernde oder zu löschende Meldung über die Tasten ↓ ↑ und Δ gewählt werden.

Busy system texts

Add (Fügt neue Meldung zur Besetztanzeige hinzu).

Die Meldungen zur Besetztanzeige werden über die alphanumerischen Tasten eingegeben und können eine Maximallänge von 80 Buchstaben und Nummern bei kleinen, 30 bei mittleren, 9 bei großen Schriftzeichen aufweisen. Die Anzeige der Meldungen erfolgt der Reihe nach alle 2 s.

Modify (Ändert Meldung zur Besetztanzeige).

Delete one (Löscht Meldung zur Besetztanzeige).

In den Untermenüs **Modify** und **Delete one** kann der zu verändernde oder zu löschende Meldung über die Tasten ↓ ↑ und Δ gewählt werden.

* key texts

Add (Fügt neuen individuell gestalteten alphanumerischen Code hinzu).

Die individuell gestalteten alphanumerischen Codes werden über die alphanumerischen Tasten eingegeben und können eine Maximallänge von 9 Buchstaben und Nummern aufweisen.

Eventuellen Blockcode (0÷80), der dem Text beigeordnet ist, angeben. Die Anzeige der Codes erfolgt stets mit großem Schriftzeichen.

Modify (Ändert individuell gestalteten alphanumerischen Code).

Delete one (Löscht individuell gestalteten alphanumerischen Code).

In den Untermenüs **Modify** und **Delete one** kann der zu verändernde oder zu löschende Code über die Tasten ↓ ↑ und Δ gewählt werden.

Default block

0-80 (Blockcode).

Die Übertragung dieses Blockcodes erfolgt bei einer Eingabe von weniger als 4 Ziffern (nur bei Modalität Blockruf).

Service codes

P key code (Sendung des Zusatzrufcodes an einen Fernaktuator). Falls er für einen Pförtnerurf benutzt wird, muss der Benutzercode (die letzten drei Ziffern) 156 betragen.

Der Blockcode (die ersten zwei Ziffern) kann einen Wert zwischen 0 und 80 aufweisen. Die einzige Ausnahme bildet der progressive Rufmodus, der sich auf die Blocknummern 78, 79, 80 beschränkt.

T key code (Sendung des Pförtnerurfcodes an einen Fernaktuator).

Alle Codes, vom Block 0 bis 80 (erste zwei Ziffern) und vom Benutzer 0 bis 161 (letzte drei Ziffern).

Bei der progressiven Rufmodalität geht der Bereich der benutzbaren Codes von 78000÷78161, 79000÷79161, 80000÷80161.

Die für die Dienstfunktionen gespeicherten Codes bleiben auch bei progressiver Rufmodalität in Block- und Benutzernummern unterteilt.

Secret codes

Add (Fügt neuen Geheimcode hinzu).

Der an den Fernaktuator zu übertragende Rufcode muss angegeben werden.

Es können alle Codes, von 0 bis 80 (für Blockcode) und von 0 bis 161 (für Benutzercode) inbegriffen, benutzt werden.

Bei der progressiven Rufmodalität geht der Bereich der benutzbaren Codes von 78000÷78161, 79000÷79161, 80000÷80161.

Auch die Eingabe des individuell gestalteten Codes (Passwort mit max. 9 Nummern) ist nötig. Dieser kann einen Wert aufweisen, der von Benutzer zu Benutzer unterschiedlich ausfällt.

Modify (Ändert Geheimcode).

Delete one (Löscht Geheimcode). In den Untermenüs **Modify** und **Delete one** kann der zu verändernde oder zu löschende Code über die Tasten ↓ ↑ und Δ gewählt werden.

Bei einem langen Tastendruck von ↓ oder ↑, wird die Suche beschleunigt.

Delete all (Löscht alle Geheimcode).

Im Untermenü **Delete all** wird die Bestätigung vor dem Vorgang der Gesamtlöschung angefordert.

Die für die Dienstfunktionen gespeicherten Codes bleiben auch bei progressiver Rufmodalität in Block- und Benutzernummern unterteilt.

Lighting mode

Fixed ON lighting (Display- und Tastaturbeleuchtung stets an).

Auto ON/OFF light (Automatisches Ausschalten der Beleuchtung nach 1 Minute).

Die Taste Δ ist immer beleuchtet.

Setup access code

12345 (Standardeingabe).

Passwort für den Zugang zum Programmiermenü.

Das Passwort wird über die Zahlentasten eingegeben und kann eine Maximallänge von 8 Nummern aufweisen.

Bei dem Programmierzugang hat dem Passwort stets der Tastendruck S und * voranzugehen.

Export all memory

Exporting memory?

Nach der Aktivierung des Ausfuhrvorgangs kann dieser über die Taste C unterbrochen werden.

ACHTUNG. Um diese Funktion benutzen zu können, ist die Verbindung der Klemmen L der Außenstationen über die Telefonschleife nötig (siehe diesbezüglicher Anlagenplan).

Import all memory

Overwrite memory? Yes/No

Bevor mit dem Überschreiben des Speichers der Vorrichtung fortgefahren werden kann, wird die Bestätigung dieses Vorgangs angefordert.

ACHTUNG. Um diese Funktion benutzen zu können, ist die Verbindung der Klemmen L der Außenstationen über die Telefonschleife nötig (siehe diesbezüglicher Anlagenplan).

Delete all memory

Memory deletion? Yes/No

Bevor der Speicher der Vorrichtung gelöscht werden kann, muss dieser Vorgang bestätigt werden.

Löschcode

Zugangspasswort zum Programmierungsmenü eingeben, um den Speicher zu löschen.

Speicher zwischen 2

HAC/200 kopieren

1) Das zu kopierende Ruftastentableau HAC/200 auf Ausfuhr bereitstellen, sodann das andere Ruftastentableau HAC/200 auf Einfuhr einstellen.

2) Transfer bestätigen und Transferende abwarten.

Die Kopie schließt die Sprache, Rufart, den Standardblock, die Dienstcodes, den Beleuchtungsmodus und Zugangscode zur Programmierung nicht mit ein.

F INSTRUCTIONS POUR L'INSTALLATION

PLATINE AVEC APPEL CODÉ HAC/200

Platine avec appel codé et archives de noms pour installations de portiers électroniques et de portiers vidéo système 200 et de portiers vidéo système 100.

Elle comprend un display rétroéclairé pour l'affichage des noms et des chiffres présents dans les

archives.

Le clavier rétroéclairé, qui comprend 18 boutons-poussoirs, permet d'envoyer des codes d'appel, des codes de service et des appels alphanumériques à l'aide de boutons-poussoirs dédiés.

L'appareil comprend également une porte RS495 qui permet la connexion à d'autres appareils identiques et/ou micro-ordinateurs pour l'introduction, le transfert, l'enregistrement de noms, de messages et de codes.

Sa capacité de mémoriser 2.000 codes secrets environ permet d'effectuer des fonctions de contrôle des accès.

Le nombre des noms des usagers, des messages pour le visiteur et des codes de service n'est pas défini et dépend des dimensions de chaque champ. Par exemple, avec un nom de 12 lettres, un code d'appel de 5 lettres et 6 chiffres pour les codes secrets, il est possible d'introduire plus de 2.400 noms d'usagers.

Caractéristiques fonctionnelles

- Possibilité de sélectionner 3 grandeurs de textes sur le display pour le nom de l'utilisateur, les messages d'information, les messages d'appel au concierge, les messages de commande de l'entrée de service et les messages signalant que l'installation est occupée.

- Menu de programmation disponible après avoir tapé le mot de passe.

- Possibilité de sélectionner les menus de programmation en italien et en anglais.

- Introduction des messages, noms, codes et paramètres au moyen du clavier de la platine.

- Possibilité de copier et transférer les archives de noms.

- Génération des codes d'appel en mode: par blocs, progressif et personnalisé.

Fonctions des bornes

- ligne données LON
- 5 -] alimentation 14 ÷ 18 Vcc
- 6 -]] appel
- 8 appel ordinaire
- 12 atténuation de la note de confirmation d'appel
- 14 mise en service du poste extérieur
- 11 entrée non utilisée
- 12 entrée non utilisée

Caractéristiques techniques

- Display: graphique de 122x32 points, rétroéclairé.
- Alimentation: 14÷18 Vcc
- Absorption: 350 mA maxi.
- Mémoire: 1 Mb.
- Température de fonctionnement: de -15 °C à +50 °C.

Instructions pour l'installation

La platine peut être installée au mur ou en saillie au moyen de ses kits respectifs.

Enlever les deux étiquettes de protection se trouvant sur les trous filetés dans le boîtier d'encastrement et fixer le châssis avec les deux vis fournies (fig. 3).

Pour monter la platine, introduire tout d'abord la partie supérieure dans l'embout de la base (fig. 2) ou du châssis (fig. 4). Ensuite, à l'aide de la clé mâle s 2,5 fournie, visser la vis de blocage.

Fonction des boutons-poussoirs pour les appels à l'utilisateur

↓ Recherche des noms archivés de la lettre A à la lettre Z. L'ordre de balayage suit la priorité: espace, caractères spéciaux, chiffres et lettres.

↑ Recherche des noms archivés de la lettre Z à la lettre A. L'ordre de balayage suit la priorité: espace, caractères spéciaux, chiffres et lettres.

Δ Appel.

0-9 Boutons-poussoirs pour taper les codes numériques.

* Bouton-poussoir pour taper les codes alphanumériques.

C Bouton-poussoir pour effacer le code ou la fonction affichée sur le display.

P Bouton-poussoir pour un appel de service (concierge, etc.).

S Bouton-poussoir pour démarrer la procédure pour taper les codes secrets et les mots de passe d'accès à la programmation et de rétablissement des codes par défaut.

T Bouton-poussoir pour un appel de service (minuterie, entrée de service, etc.).

INDICATIONS POUR L'UTILISATION DE LA PLATINE

Informations pour les visiteurs

La platine peut être programmée de manière à ce que des informations en 4 langues concernant l'utilisation du clavier apparaissent sur le display pendant les périodes de repos de l'installation.

Il est possible de personnaliser les textes en les programmant.

Recherche des usagers mémorisés dans les archives et envoi d'appel

En appuyant brièvement sur le bouton-poussoir ↓ ou ↑ les messages d'information sont interrompus. Il est ainsi possible de rechercher le nom voulu (en plus du nom, le code personnalisé est affiché ou, s'il n'est pas disponible, le code d'appel) en ordre alphabétique (l'ordre de balayage suit la priorité: espace, caractères spéciaux, chiffres et lettres).

A chaque pression sur le bouton-poussoir, le nom suivant apparaît. Une pression constante permet d'effectuer la recherche de façon

rapide avec défilement rapide des lettres initiales en ordre alphabétique ou inverse en fonction de la touche ↓ ou ↑ utilisée.

Sélectionner la lettre initiale souhaitée et rechercher le nom en appuyant brièvement sur les touches ↓ ou ↑.

Lorsque le nom recherché apparaît sur le display, lancer l'appel en appuyant sur la touche Δ.

Lorsque l'on connaît le code d'appel, il est également possible de saisir le code de l'utilisateur à partir du clavier directement.

Avis d'installation occupée

Cette condition est signalée sur le display grâce à l'indication programmée préalablement. Le cas échéant, il n'est pas possible d'effectuer des appels à partir de la platine.

Il est cependant possible d'envoyer des codes secrets et d'accéder aux menus de programmation.

Touche P

Elle est dédiée à l'envoi du code d'appel au concierge.

Lorsque quelqu'un appuie sur cette touche, le texte mémorisé pour cette fonction (il n'en existe aucun par défaut) est affiché.

Si l'installation ne comprend pas de centrale de conciergerie, ce code peut être utilisé à d'autres fins.

Touche T

Elle est dédiée à un appel de service (minuterie, entrée de service, etc.).

Lorsque quelqu'un appuie sur cette touche, le texte mémorisé pour cette fonction (il n'en existe aucun par défaut) est affiché. L'envoi de ce code ne met pas l'installation en service.

Touche S

Elle sert à démarrer la procédure d'introduction des codes secrets.

Pour envoyer un code secret, il faut appuyer sur la touche S, taper le numéro secret (9 chiffres maximum) et appuyer sur la touche Δ. Le système est pourvu d'un dispositif qui protège les codes secrets contre toute tentative d'individuation.

Lorsqu'un code autre que ceux mémorisés est tapé 5 fois, le code d'appel de service de la touche P (en principe dédié au concierge) est transmis.

Touche *

• Utilisation de la touche * dans des installations résidentielles pour remplacer le numéro de bloc par une lettre ou un texte.

- Appuyer sur la touche * pour sélectionner le texte du bloc souhaité (ex. A, B, Pal. A, etc.).

- Taper le numéro de l'utilisateur et appuyer sur la touche Δ pour lancer l'appel.

Il est nécessaire de programmer le code de bloc associé au texte.

• Utilisation de la touche * pour effectuer des appels alphanumériques.

- Il est possible d'utiliser la touche

* pour sélectionner les lettres. Lorsque les lettres nécessaires sont mémorisées, il suffit de composer le code alphanumérique (ex. A2, 1C, A3B, etc.) et d'envoyer l'appel en appuyant sur la touche Δ. Le code composé doit bien entendu faire partie du menu usagers dans le champ code personnalisé.

Touche C

Elle permet d'effacer les codes saisis.

Accès au menu de programmation

Pour accéder à la programmation, taper S * 12345 (code par défaut) et Δ.

Configuration par défaut

La platine est livrée configurée de la manière suivante:

1-Messages d'aide pour la recherche des noms en 4 langues (italien, anglais, français et allemand).
2-Messages de service (ex. OCCUPÉ) en 4 langues (italien, anglais, français et allemand).
3-Menu de programmation en italien (il est possible de sélectionner l'anglais).

4-Mode d'éclairage du display et du clavier ÉCLAIRAGE FIXE.

5-Mot de passe d'accès à la programmation et d'effacement mémoire S * 12345 (le S * n'est pas nécessaire pour le mot de passe d'effacement de la mémoire).

6- Mode d'appel numérique par blocs.

7-Numéro de bloc: 00.

8-Code associé à la touche P: 80156.

9-Code associé à la touche T: 79157.

Rétablissement du code d'accès par défaut.

En cas de perte du code d'accès personnalisé, il est possible de rétablir celui par défaut 12345 en tapant un code de secours fourni par BPT.

Pour recevoir ce code, fournir le code d'identification situé à l'arrière de la platine.

Fonction des boutons-poussoirs en programmation.

↓ Recherche fonction dans le menu en avant

↑ Recherche fonction dans le menu en arrière

Δ Confirmation de la fonction

0-9 Aucune

* Aucune

C Sortie à la fonction précédente dans le menu et de la programmation

P Aucune

S Aucune

T Aucune

Fonction des boutons-poussoirs dans l'introduction des données

↓ Diminue la grandeur du texte

↑ Augmente la grandeur du texte

Δ Confirmation de la donnée saisie

0 Introduction du chiffre 0 et des symboles + - / % £ \$

1 Introduction du chiffre 1 et des symboles espace , : @ ' " ;

2 Introduction du chiffre 2 et des lettres A B C Å Ä Æ Ç

3 Introduction du chiffre 3 et des lettres D E F É

4 Introduction du chiffre 4 et des lettres G H I

5 Introduction du chiffre 5 et des lettres J K L

6 Introduction du chiffre 6 et des lettres M N O Ñ Ö Ø

7 Introduction du chiffre 7 et des lettres P Q R S ß

8 Introduction du chiffre 8 et des lettres T U V Ü

9 Introduction du chiffre 9 et des lettres W X Y Z

* Introduction des symboles * . ? ! ; & §

C Suppression de la lettre, du chiffre ou du symbole tapé précédemment et sortie du mode d'insertion des données du paramètre

P Introduction des symboles # = () < > _ ↓ ↑ Δ

S Sélection des lettres majuscules ou minuscules

T Avancement du curseur sur le display

Fonctions du menu de programmation (fig. 6)

Lingua/Language Italiano

English (sélection de la langue souhaitée pour les textes du menu de programmation).

Il est possible de sélectionner l'italien ou l'anglais.

Users management

Add (ajout d'un nouvel usager).

Pour chaque usager, il est possible d'introduire les paramètres suivants:

- code d'appel (0-80155)
- code personnalisé (9 chiffres ou lettres maxi)
- nom usager (80 lettres de petits caractères maxi, 30 lettres de caractères moyens maxi, 9 lettres de grands caractères maxi).

ATTENTION. Pour introduire les usagers en mode d'appel progressif, il faut avant tout modifier le réglage dans la section dédiée.

Modify (modification de l'utilisateur mémorisé).

Delete one (effacement d'un usager mémorisé)

Dans les sous-menus Modify et Delete one, il est possible de

sélectionner l'usager à modifier ou à effacer à l'aide des touches ↓ ↑ et Δ.

Une pression constante des touches ↓ ou ↑ permet d'effectuer la recherche de façon rapide.

Delete all (effacement de tous les usagers mémorisés).

Dans le sous-menu **Delete all** une confirmation est demandée avant de procéder à l'effacement total.

Call mode

Block call (appel en mode bloc).

Deux premiers chiffres: 0÷80.

Trois derniers chiffres: 0÷161.

Progressive call (appel en mode progressif).

0÷12635.

Information texts

Add (ajout d'un nouveau message d'information).

Les messages d'information sont tapés au moyen des touches alphanumériques et peuvent avoir une longueur maximale de 80 lettres et chiffres pour le petit caractère, de 30 lettres et chiffres pour le caractère moyen et de 9 lettres et chiffres pour le grand caractère.

Les messages se suivent toutes les 2 s.

Modify (modification du message d'information).

Delete one (effacement du message d'information).

Dans les sous-menus **Modify** et **Delete one**, il est possible de sélectionner le message à modifier ou à effacer à l'aide des touches ↓ ↑ et Δ.

P key texts

Add (ajout d'un nouveau message d'appel au concierge).

Les messages d'appel au concierge sont tapés au moyen des touches alphanumériques et peuvent avoir une longueur maximale de 80 lettres et chiffres pour le petit caractère, de 30 lettres et chiffres pour le caractère moyen et de 9 lettres et chiffres pour le grand caractère.

Les messages se suivent toutes les 2 s.

Modify (modification du message d'appel au concierge).

Delete one (effacement du message d'appel au concierge).

Dans les sous-menus **Modify** et **Delete one**, il est possible de sélectionner le message à modifier ou à effacer à l'aide des touches ↓ ↑ et Δ.

T key texts

Add (ajout d'un nouveau message commande entrée de service)

Les messages commande entrée de service sont tapés au moyen des touches alphanumériques et peuvent avoir une longueur maximale de 80 lettres et chiffres pour le petit caractère, de 30 lettres et chiffres pour le caractère moyen et de 9 lettres et chiffres pour le grand caractère.

Les messages se suivent toutes les 2 s.

Modify (modification du message commande entrée de service).

Delete one (effacement du message commande entrée de service).

Dans les sous-menus **Modify** et **Delete one**, il est possible de sélectionner le message à modifier ou à effacer à l'aide des touches ↓ ↑ et Δ.

Busy system texts

Add (ajout d'un nouveau message d'indication d'occupé)

Les messages d'indication d'occupé sont tapés au moyen des touches alphanumériques et peuvent avoir une longueur maximale de 80 lettres et chiffres pour le petit caractère, de 30 lettres et chiffres pour le grand caractère.

Les messages se suivent toutes les 2 secondes.

Modify (modification du message d'indication d'occupé).

Delete one (effacement du message d'indication d'occupé).

Dans les sous-menus **Modify** et **Delete one**, il est possible de sélectionner le message à modifier ou à effacer à l'aide des touches ↓ ↑ et Δ.

* key texts

Add (ajout d'un nouveau code alphanumérique personnalisé).

Les codes alphanumériques personnalisés sont tapés au moyen des touches alphanumériques et peuvent avoir une longueur maximale de 80 lettres et chiffres pour le petit caractère, de 30 lettres et chiffres pour le caractère moyen et de 9 lettres et chiffres pour le grand caractère.

Le code de bloc éventuel (0÷80) associé au texte est demandé. Les codes sont toujours affichés en grands caractères.

Modify (modification du code alphanumérique personnalisé).

Delete one (effacement du code alphanumérique personnalisé).

Dans les sous-menus **Modify** et **Delete one**, il est possible de sélectionner le code à modifier ou à effacer à l'aide des touches ↓ ↑ et Δ.

Default block

0-80 (code de bloc).

Ce code est transmis lorsque moins de 4 chiffres sont tapés (uniquement en mode appel par blocs).

Service codes

P key code (code d'appel auxiliaire envoyé à un dispositif d'actionnement à distance).

S'il est utilisé pour effectuer un appel au concierge, le code usager (trois derniers chiffres) doit être le 156.

Le code de bloc (deux premiers chiffres) peut prendre la valeur de 0 à 80 à l'exception du mode d'appel progressif qui sera limité aux chiffres de bloc 78, 79 et 80.

T key code (code d'appel au concierge envoyé à un dispositif d'actionnement à distance).

Il est possible d'utiliser tous les codes compris de bloc 0 à 80 (deux premiers chiffres) et d'usager 0 à 161 (trois derniers chiffres). Si le mode d'appel progressif a été réglé, le champ des codes pouvant être utilisés va de 78000÷78161, 79000÷79161 et 80000÷80161.

Les codes mémorisés pour les services restent partagés en numéro de blocs et numéro d'usagers, même si le mode d'appel progressif a été réglé.

Secret codes

Add (ajout d'un nouveau code secret).

Le code d'appel à transmettre au dispositif d'actionnement à distance est demandé.

Il est possible d'utiliser tous les codes compris de bloc 0 à 80 (deux premiers chiffres) et d'usager 0 à 161 (trois derniers chiffres). Si le mode d'appel progressif a été réglé, le champ des codes pouvant être utilisés va de 78000÷78161, 79000÷79161 et 80000÷80161.

Le code personnalisé (mot de passe de 9 chiffres maxi) est également demandé et il peut prendre une valeur différente pour chaque usager.

Modify (modification du code secret).

Delete one (effacement du code secret).

Dans les sous-menus **Modify** et **Delete one**, il est possible de sélectionner le code à modifier ou à effacer à l'aide des touches ↓ ↑ et Δ.

Une pression constante des touches ↓ ou ↑ permet d'effectuer la recherche de façon rapide.

Delete all (effacement de tous les codes secrets).

Dans le sous-menu **Delete all** une confirmation est demandée avant de procéder à l'effacement total.

Les codes mémorisés pour les services restent partagés en numéro de blocs et numéro d'usagers, même si le mode d'appel progressif a été réglé.

Lighting mode

Fixed ON lighting (éclairage permanent du display et du clavier).

Auto ON/OFF light (mise hors service automatique de l'éclairage après 1 minute).

La touche Δ est toujours éclairée, quelles que soient les situations.

Setup access code

12345 (composition par défaut).

Mot de passe d'accès au menu de programmation.

Le mot de passe est tapé au moyen des touches alphanumériques et peut avoir une longueur maximale de 8 chiffres.

Pour accéder au menu de programmation, le mot de passe doit toujours être précédé de la touche S et *.

Export all memory

Exporting memory?

Lorsque la procédure d'exportation a été mise en service, elle peut être interrompue à l'aide de la touche C.

ATTENTION. Pour utiliser cette fonction, il faut raccorder les bornes L des postes extérieurs à l'aide d'une paire torsadée (voir schéma d'installation relatif).

Import all memory

Overwrite memory. Yes/No

Une confirmation vous sera demandée avant d'écrire sur la mémoire du dispositif.

ATTENTION. Pour utiliser cette fonction, il faut raccorder les bornes L des postes extérieurs à l'aide d'une paire torsadée (voir schéma d'installation relatif).

Delete all memory

Memory deletion? Yes/No

Une confirmation vous sera demandée avant d'effacer la mémoire du dispositif.

Code d'effacement

taper le mot de passe d'accès au menu de programmation pour effacer la mémoire.

Copie mémoire entre 2 HAC/200

1) Préparer la platine HAC/200 à copier en exportation et préparer l'autre platine en importation.

2) Confirmer le transfert et attendre la fin.

La copie ne comprend pas la langue, le mode d'appel, le bloc par défaut, les codes de service, le mode éclairage et le code d'accès à la programmation.

E INSTRUCCIONES PARA LA INSTALACION

PLANCHA CON LLAMADA CODIFICADA HAC/200

Plancha con llamada codificada y archivo de nombres para equipos de portero electrónico y video portero sistema 200 y video portero sistema 100.

Dispone de un visor con iluminación posterior para visualizar los nombres y los números en archivo. El teclado con iluminación posterior, compuesto por 18 pulsadores, permite enviar códigos de llamada, códigos de servicio y llamadas alfanuméricas mediante botones específicos.

El aparato también dispone de una puerta RS485 que permite la conexión de otros aparatos análogos y/o ordenadores personales para la introducción, transferencia y registro de nombres, mensajes y códigos.

La capacidad de memorizar 2.000 códigos secretos aproximadamente, permite realizar la función de control de accesos.

El número de nombres usuarios, de mensajes para el visitante y de códigos de servicio no es fijo, sino que depende de las dimensiones de cada campo. Por ejemplo, con un nombre de 12 letras, un código de llamada de 5 letras y 6 números para los códigos secretos, se podrían introducir más de 2.400 nombres de usuarios.

Características funcionales

- Posibilidad de seleccionar 3 tamaños de texto en el visor para el nombre usuario, mensajes información, mensajes llamada conserje, mensajes mando de control Tradesman y mensajes indicación ocupado.
- Menú de programación activable después de haber introducido la contraseña.
- Menú de programación a elegir entre italiano e inglés.
- Introducción de mensajes, nombres, códigos y parámetros mediante el mismo teclado de la placa.
- Posibilidad de copiar y transferir el archivo nombres.
- Creación de los códigos de llamada en modalidad: por bloques, progresiva o personalizada.

Función de los bornes

- 1 línea datos LON
- 5 alimentación 14-18 Vcc
- 6 llamada
- 7 llamada común
- 8 llamada común
- 12 atenuación de la nota de confirmación llamada
- 14 habilitación placa exterior
- 11 entrada no utilizada
- 12 entrada no utilizada

Características técnicas

- Display: gráfico de 122 x 32 puntos con iluminación posterior.
- Alimentación: 14-18 Vcc.
- Consumo: 350 mA máx.
- Memoria: 1 Mb.
- Temperatura de funcionamiento: de -15 °C a + 50 °C.

Instrucciones para la instalación

La plancha se puede instalar en la pared o bien se puede empotrar utilizando el correspondiente kit. Quitar las dos cubiertas protectoras de los agujeros roscados en la caja de empotrar y asegurar el bastidor con los dos tornillos incluidos en el suministro (fig. 3). Para montar la plancha, primero hay que introducir la parte superior en la cabeza de la base (fig. 2) o del bastidor (fig. 4) y después, con la llave macho s 2,5 que se entrega junto al equipo, enroscar el tornillo de bloqueo.

Funciones de los pulsadores para las llamadas al usuario

- ↓ Búsqueda de los nombres en el archivo de la letra A a la Z. El orden de búsqueda da prioridad a: espacio, caracteres especiales, números y letras.

↑ Búsqueda de los nombres en el archivo de la letra Z a la letra A. El orden de búsqueda da prioridad a: espacio, caracteres especiales, números y letras.

Δ Llamada.

0-9 Pulsadores para teclear los códigos numéricos.

* Pulsadores para teclear los códigos alfanuméricos.

C Pulsador para borrar el código o la función presente en el visor.

P Pulsador para una llamada de servicio (conserje etc.).

S Pulsador para poner en marcha el procedimiento para teclear los códigos secretos, contraseña de acceso a la programación y reactivación de los códigos por defecto.

T Pulsador para una llamada de servicio (luz escalera, tradesman, etc.).

INDICACIONES PARA LA UTILIZACIÓN DE LA PLACA

Información para los visitantes

Se puede programar la placa de manera que, en los periodos de descanso del equipo, aparezca en el visor la información acerca del uso del teclado en 4 idiomas. Mediante la programación se pueden personalizar los textos.

Búsqueda de los usuarios memorizados en archivo y envío de llamada.

Si se pulsa brevemente el botón ↓ o ↑ los mensajes de información se interrumpirán y se podrá buscar el nombre deseado (aparte del nombre, también aparece el código personalizado o, en ausencia de éste, el código de llamada) siguiendo el orden alfabético (la ordenación da prioridad a: espacio, caracteres especiales, números y letras).

Cada vez que se pulse brevemente sobre el botón, aparecerá el nombre sucesivo. Si en cambio, se mantienen pulsado, la búsqueda se realizará con desplazamiento rápido de las letras iniciales en orden alfabético o inverso en función de la tecla utilizada ↓ o ↑. Una vez seleccionada la letra inicial deseada, buscar el nombre mediante breves presiones sobre las teclas ↓ o ↑.

Cuando en el visor aparezca el nombre deseado, efectuar la llamada mediante la tecla Δ. También es posible, si se conoce el código de llamada, teclear directamente desde el teclado, el código del usuario.

Aviso de equipo ocupado

Dicha condición aparece señalada en el visor mediante una indicación previamente programada. En

este caso no se pueden efectuar llamadas desde la placa.

Lo que si es posible es enviar códigos secretos y acceder al menú de programación.

Tecla P

Se utiliza para enviar el código de llamada al conserje. Si se pulsa esta tecla aparece el texto memorizado para dicha función (ninguno por defecto).

Este código, si en la instalación no existe la centralita de conserjería, se puede utilizar para otros usos.

Tecla T

Se utiliza para una llamada de servicio (luz escaleras, tradesman, etc.). Si se pulsa esta tecla aparece el texto memorizado para dicha función (ninguno por defecto). El envío de este código no activa la instalación.

Tecla S

Se utiliza para activar el procedimiento de introducción de códigos secretos.

Para enviar un código secreto es necesario pulsar la tecla S, introducir el número secreto (máximo 9 números) y pulsar la tecla Δ.

El sistema dispone de un dispositivo que protege los códigos secretos para que no puedan ser detectados.

Después de componer 5 veces un código erróneo, se transmite el código de llamada de servicio de la tecla P (por regla general conectada con el conserje).

Tecla *

• Utilización de la tecla * en equipos residenciales para sustituir el número de bloque con una letra o un texto.

- Pulsar la tecla * para seleccionar el texto del bloque deseado (Ej.: A, B, Pal. A, etc.).

- Teclear el número del usuario y pulsar la tecla Δ para realizar la llamada.

Es necesario programar el código de bloque asociado al texto.

• Utilización de la tecla * para efectuar llamadas alfanuméricas.

- Se puede utilizar la tecla * para seleccionar las letras. Una vez memorizadas las letras necesarias es suficiente componer el código alfanumérico (Ej. A2, 1C, A3B, etc.) y enviar la llamada pulsando Δ. Naturalmente, el código compuesto tiene que estar incluido en el menú usuarios en el campo código personalizado.

Tecla C

Permite borrar del código tecleado.

Acceso al menú de programación

Para acceder a la programación teclear S*12345 (código por defecto) y Δ.

Configuración por defecto

La plancha se entrega configurada de la siguiente manera:

1-Mensajes guía para la búsqueda

de nombres en 4 idiomas (italiano, inglés, francés, alemán).

2-Mensajes de servicio (Ej. OCUPADO) en 4 idiomas (italiano, inglés, francés, alemán).

3-Menú de programación en italiano (se puede seleccionar en inglés).

4-Modo de iluminación del visor y del teclado ILUMINACIÓN FIJA.

5-Contraseña de acceso a la programación y tachar memoria S*12345 (la contraseña para tachar la memoria no precisa S*).

6-Modalidad de llamada numérica por bloques.

7-Número de bloque: 00.

8-Código asociado a la tecla P: 80156.

9-Código asociado a la tecla T: 79157.

Reactivación del código de acceso por defecto

En caso de que se pierda el código de acceso personalizado, se puede reactivar el código por defecto 12345 si se introduce un código de emergencia que hay que solicitar a BPT.

Para recibir dicho código es necesario comunicar el código de identificación que se halla en la parte posterior de la plancha.

Función de los pulsadores en programación

↓ Búsqueda función del menú hacia adelante

↑ Búsqueda función del menú hacia atrás

Δ Confirmación de la función

0-9 Ninguna

* Ninguna

C Salida a la función anterior del menú y salida de la programación

P Ninguna

S Ninguna

T Ninguna

Función de los pulsadores en la introducción de datos

↓ Disminuye el tamaño del texto

↑ Aumenta el tamaño del texto

Δ Confirma el dato introducido

0 Introducción número 0 y símbolos + - / % £ \$

1 Introducción número 1 y símbolos espacio , : @ ' " ;

2 Introducción número 2 y letras A B C Å Ä Æ Ç

3 Introducción número 3 y letras D E F É

4 Introducción número 4 y letras G H I

5 Introducción número 5 y letras J K L

6 Introducción número 6 y letras M N O Ñ Ö Ø

- 7 Introducción número 7 y letras P Q R S B
- 8 Introducción número 8 y letras T U V Ü
- 9 Introducción número 9 y letras W X Y Z
- ✕ Introducción símbolos * . ? ¿ ! ; & §
- C Tachado de la letra, número o símbolo anteriormente introducido y salida de la introducción de datos del parámetro
- P Introducción símbolos # = () < > _ ↓ ↑ Δ
- S Selección letras mayúsculas o minúsculas
- T Avance del cursor en el display

Funciones del menú programación (fig. 6)

Lingua/Language Italiano

English (selección idioma deseado para los textos del menú de programación).
Los idiomas a seleccionar son italiano e inglés.

Users management

Add (añade un nuevo usuario).
 En cada usuario se pueden introducir los siguientes parámetros:

- código de llamada (0-80155)
- código personalizado (máx. 9 números o letras)
- nombre usuario (máx. 80 letras carácter pequeño, máx. 30 letras carácter mediano, máx. 9 letras carácter grande).

ATENCIÓN. Si se desea introducir los usuarios en modalidad llamada progresiva, primero será necesario modificar el ajuste en la sección específica.

Modify (Modifica usuario memorizado).

Delete one (borra un usuario memorizado).

*En los submenús **Modify** y **Delete one** se puede seleccionar el usuario que se desea modificar o borrar mediante las teclas ↓ ↑ y Δ.*

Si se mantiene pulsada la tecla ↓ o ↑, la búsqueda se realizará rápidamente.

Delete all (borra todos los usuarios memorizados)

*En el submenú **Delete all** se solicita confirmación antes de borrarlos totalmente.*

Call mode

Block call (llamada en modo bloque).

Primeras dos cifras: **0÷80.**

Últimas tres cifras: **0÷161.**

Progressive call (llamada en modo progresivo).

0÷12635.

Information texts

Add (añadir nuevo mensaje información).

Los mensajes información se introducen mediante las teclas alfa-

numéricas y pueden tener una longitud máxima de 80 letras y números de carácter pequeño, 30 letras y números de carácter mediano y, 9 letras y números de carácter grande.

Los mensajes se visualizan en secuencia cada 2 s.

Modify (modifica mensaje información).

Delete one (borra mensaje información).

*En los submenús **Modify** y **Delete one** se puede seleccionar el mensaje que se desea modificar o borrar mediante las teclas ↓ ↑ y Δ.*

P key texts

Add (añadir nuevo mensaje llamada a conserje).

Los mensajes llamada a conserje se introducen mediante las teclas alfanuméricas y pueden tener una longitud máxima de 80 letras y números de carácter pequeño, 30 letras y números de carácter mediano y, 9 letras y números de carácter grande.

Los mensajes se visualizan en secuencia cada 2 s.

Modify (modifica mensaje llamada a conserje).

Delete one (borra mensaje llamada a conserje).

*En los submenús **Modify** y **Delete one** se puede seleccionar el mensaje que se desea modificar o borrar mediante las teclas ↓ ↑ y Δ.*

T key texts

Add (añadir nuevo mensaje mando de control Tradesman).

Los mensajes mando de control Tradesman se introducen mediante las teclas alfanuméricas y pueden tener una longitud máxima de 80 letras y números de carácter pequeño, 30 letras y números de carácter mediano y, 9 letras y números de carácter grande.

Los mensajes se visualizan en secuencia cada 2 s.

Modify (modifica mensaje mando de control Tradesman).

Delete one (borra mensaje mando de control Tradesman).

*En los submenús **Modify** y **Delete one** se puede seleccionar el mensaje que se desea modificar o borrar mediante las teclas ↓ ↑ y Δ.*

Busy system texts

Add (añadir nuevo mensaje indicación ocupado).

Los mensajes indicación ocupado se introducen mediante las teclas alfanuméricas y pueden tener una longitud máxima de 80 letras y números de carácter pequeño, 30 letras y números de carácter mediano y, 9 letras y números de carácter grande.

Los mensajes se visualizan en secuencia cada 2 s.

Modify (modifica mensaje indicación ocupado).

Delete one (borra mensaje indicación ocupado).

*En los submenús **Modify** y **Delete one** se puede seleccionar el mensaje que se desea modificar o borrar mediante las teclas ↓ ↑ y Δ.*

✕ key texts

Add (añadir nuevo código alfanumérico personalizado).

Los códigos alfanuméricos personalizados se introducen mediante las teclas alfanuméricas y, pueden tener una longitud máxima de 9 letras y números.

Se solicita el código de bloque (0 - 80) asociado al texto. Los códigos siempre aparecen en carácter grande.

Modify (modifica código alfanumérico personalizado).

Delete one (borra código alfanumérico personalizado).

*En los submenús **Modify** y **Delete one** se puede seleccionar el código que se desea modificar o borrar mediante las teclas ↓ ↑ y Δ.*

Default block

0-80 (código de bloque).

Este código se transmite cuando se teclean menos de 4 cifras (sólo en modalidad llamada por bloques).

Service codes

P key code (código llamada auxiliar enviado a un actuador remoto).

Si se utiliza para efectuar una llamada al conserje, será necesario que el código usuario (últimas tres cifras) sea el 156.

El código de bloque (dos primeras cifras) puede adoptar un valor de 0 a 80 excepto en el modo de llamada progresiva que estará limitado a los números de bloque 78, 79 y 80.

T key code (código llamada conserje enviado a un actuador remoto).

Se pueden utilizar todos los códigos, incluidos los de bloque de 0 a 80 (dos primeras cifras), y los de usuario de 0 a 161 (últimas tres cifras).

En caso de que se haya programado la modalidad de llamada progresiva, el campo de los códigos a utilizar será: 78000÷78161, 79000÷79161, 80000÷80161.

Los códigos memorizados para servicios permanecen subdivididos en número de bloque y número usuario aunque se haya programado la modalidad de llamada progresiva.

Secret codes

Add (añadir nuevo código secreto).

Se solicita el código de llamada a transmitir al actuador remoto.

Se pueden utilizar todos los códigos, incluidos los de bloque de 0 a 80 (dos primeras cifras), y los de usuario de 0 a 161 (últimas tres cifras).

En caso de que se haya programado la modalidad de llamada progresiva, el campo de los códigos a utilizar será: 78000÷78161, 79000÷79161, 80000÷80161.

También se solicitará el código personalizado (contraseña máx. 9 números) que puede tener un valor diferente para cada usuario.

Modify (modifica código secreto)

Delete one (borra código secreto).

*En los submenús **Modify** y **Delete one** se puede seleccionar el código que se desea modificar o borrar mediante las teclas ↓ ↑ y Δ.*

Si se mantiene pulsada la tecla ↓ o ↑, la búsqueda se realizará rápidamente.

Delete all (borra todos los códigos secretos memorizados)

*En el submenú **Delete all** se solicita confirmación antes de borrarlos totalmente.*

Los códigos memorizados para servicios permanecen subdivididos en número de bloque y número usuario aunque se haya programado la modalidad de llamada progresiva.

Lighting mode

Fixed ON lighting (iluminación visor y teclado constantemente activada).

Auto ON/OFF light (apagado automático de la iluminación después de 1 min).

La tecla Δ en todas las situaciones, siempre está activada.

Setup access code

12345 (composición por defecto).
 Contraseña de acceso al menú de programación.

La contraseña se introduce con teclas numéricas y puede tener una longitud máxima de 16 números.

Para acceder al menú de programación, antes de la contraseña se tienen que introducir la tecla S y ✕.

Export all memory

Exporting memory?

Una vez activado el procedimiento de exportación, éste se puede interrumpir con la tecla C.

ATENCIÓN: Para utilizar esta función es necesario conectar, con par telefónico, los bornes L de las placas exteriores (véase el esquema de instalación correspondiente).

Import all memory

Overwrite memory. Yes/No

Antes de escribir sobre la memoria del dispositivo se pide la confirmación.

ATENCIÓN: Para utilizar esta función es necesario conectar, con par telefónico, los bornes L de las placas exteriores (véase el esquema de instalación correspondiente).

Delete all memory

Memory deletion? Yes/No

Antes de cancelar la memoria del dispositivo se pide la confirmación.

Deletion code

Teclear la contraseña de acceso al menú de programación para anular la memoria.

Copia memoria entre 2 HA/200

1) Preparar la placa HAC/200 para copiar como exportación y programar la otra placa HAC/200 en importación.

2) Confirmar la transferencia y esperar el final de la transferencia.

La copia no incluye el idioma, el modo de llamada, el bloque por

defecto, los códigos de servicio, el modo iluminación ni el código de acceso a la programación.

- 12 atenuação da nota de confirmação de chamada
- 14 habilitação placa botoneira
- 11 entrada não utilizada
- 12 entrada não utilizada

Características técnicas

- Display: gráfico de 122x32 pontos, retroiluminado.
- Alimentação: 14÷18 Vcc.
- Absorção: 350 mA máx.
- Memória: 1 Mb.
- Temperatura de funcionamento: desde -15 °C até +50 °C.

Instruções para a instalação

A placa pode ser instalada a parede ou a encastre utilizando os respectivos kit.

Extrair os dois talões em papel de protecção aos furos com rosca na caixa de encastre e fixar o chassis através dos dois parafusos em dotação (fig. 3).

Para montar a placa inserir em primeiro lugar a parte superior no topo da base (fig. 2) ou do chassis (fig. 4) e em seguida, através da chave macho s 2,5 em dotação, apertar o parafuso de bloqueio.

Função dos botões para as chamadas ao utilizador

↓ Pesquisa dos nomes em arquivo desde a letra A até a letra Z.
A ordem de escansão segue a prioridade: espaço, caracteres especiais, números e letras.

↑ Pesquisa dos nomes em arquivo desde a letra Z até a letra A.
A ordem de escansão segue a prioridade: espaço, caracteres especiais, números e letras.

Δ Chamada.

0÷9 Botões para digitar os códigos numéricos.

* Botão para digitar os códigos alfanuméricos.

C Botão para o cancelamento do código ou da função presente no display.

P Botão para uma chamada de serviço (porteiro, etc.).

S Botão para começar o processo de digitação dos códigos secretos, password de acesso à programação e de restabelecimento dos códigos de default.

T Botão para uma chamada de serviço (luz das escadas, tradesman, etc.).

INDICAÇÕES PARA O USO DA PLACA

Informações para os visitantes

É possível programar a placa em modo que, nos períodos de repouso da instalação, aparecem no display informações em 4 línguas relativas ao uso do teclado.

Mediante a programação é possível personalizar os textos.

Pesquisa dos utilizadores memorizados no arquivo e envio de chamada

Premindo brevemente o botão ↓ ou ↑ as mensagens de informação são interrompidas e em seguida pode-se procurar o nome desejado (para lá do nome é visualizado o código personalizado ou na ausência do mesmo o código de chamada) seguindo a ordem alfabética (a ordem de escansão segue a prioridade: espaço, caracteres especiais, números e letras).

A cada pressão do botão aparece o nome sucessivo, enquanto que mantendo o premido, a pesquisa realiza-se em modo rápido, com deslizamento rápido das letras iniciais em ordem alfabética ou inversa em função da tecla ↓ ou ↑ utilizada.

Seleccionar a letra inicial desejada, procurar o nome agindo brevemente nas teclas ↓ ou ↑.

Quando no display aparece o nome desejado efectuar a chamada premindo a tecla Δ.

Também é possível, conhecendo o código de chamada, digitar directamente do teclado o código relativo ao utilizador.

Aviso de instalação ocupada

Esta condição verifica-se sinalizada no display mediante a indicação anteriormente programada. Neste caso não é possível efectuar chamadas da placa.

Em todo o caso é possível enviar códigos secretos e aceder ao menu de programação.

Tecla P

É dedicada para o envio do código de chamada ao porteiro.

Premindo esta tecla é visualizado o texto memorizado para tal função (nenhuma de default).

Este código, na ausência da central de portaria na instalação, pode ser utilizado para outros usos.

Tecla T

É dedicada para uma chamada de serviço (luz escadas, tradesman, etc.). Premindo esta tecla é visualizado o texto memorizado para tal função (nenhuma de default). O envio deste código não activa a instalação.

Tecla S

Para utilizar, dando início ao processo de emissão dos códigos secretos.

Para enviar um código secreto é necessário premir a tecla S, inserir o número secreto (máximo 9 números) e premir a tecla Δ.

O sistema está dotado de um dispositivo que protege os códigos secretos de eventuais tentativas de individualização.

Depois de 5 composições de um código diverso daqueles memorizados, é transmitido o código de chamada de serviço da tecla P (geralmente dedicado ao porteiro).

Tecla *

Utilização da tecla * em instalações residenciais para substituir o número de bloco com uma letra ou um texto.

- Premir a tecla * para seleccionar o texto do bloco desejado (ex. A, B, Pal. A, etc.).

- Digitar o número do utilizador e premir a tecla Δ para efectuar a chamada.

É necessário programar o código de bloco associado ao texto.

Utilização da tecla * para efectuar chamadas alfanuméricas.

- É possível utilizar a tecla * para seleccionar as letras. Depois de memorizadas as letras necessárias é suficiente compor o código alfanumérico (ex. A2, 1C, A3B, etc.), em seguida enviar a chamada premindo Δ. Naturalmente o código composto deve reentrar no menu dos utilizadores no campo código personalizado.

Tecla C

Permite o cancelamento do código digitado.

Acesso ao menu de programação

Para aceder à programação digitar S * 12345 (código de default) e Δ.

Configuração de default

A placa é fornecida configurada neste modo:

- 1- Mensagens guia para a pesquisa dos nomes em 4 línguas (Italiano, Inglês, Francês, Alemão).
- 2- Mensagens de serviço (ex. OCUPADO) em 4 línguas (Italiano, Inglês, Francês, Alemão).
- 3- Menu de programação em Italiano (Inglês seleccionável).
- 4- Modo de iluminação do display e do teclado ILUMINAÇÃO FIXA.
- 5- Password de acesso à programação e anulação da memória S * 12345 (a password de anulação da memória não necessita S *).
- 6- Modalidade de chamada numérica de blocos.
- 7- Número de bloco: 00.
- 8- Código associado à tecla P: 80156.
- 9- Código associado à tecla T: 79157.

Restabelecimento do código de acesso de default

No caso de perda do código de acesso personalizado, é possível restabelecer aquele de default 12345 inserindo um código de emergência fornecido pela BPT.

Para poder receber tal código é necessário fornecer o código de identificação que se encontra na parte de trás da placa.

Função dos botões em programação

↓ Pesquisa função no menu para a frente

↑ Pesquisa função no menu para trás

Δ Confirmação da função

INSTRUÇÕES PARA A INSTALAÇÃO

PLACA COM CHAMADA CODIFICADA HAC/200

Placa com chamada codificada e arquivo dos nomes para instalações de porteiros electrónicos e vídeo porteiros sistema 200 e vídeo porteiros sistema 100.

Está dotada de display retroiluminado para a visualização dos nomes e números em arquivo.

O teclado retroiluminado, formado por 18 botões, permite o envio dos códigos de chamada, códigos de serviço e chamadas alfanuméricas mediante botões dedicados.

Além disso o aparelho é munido de uma porta RS485, que consente a conexão a outros aparelhos analógicos e/ou pessoal computador para a emissão, transferência, gravação de nomes, mensagens e códigos.

A capacidade de memorizar cerca de 2.000 códigos secretos permite de desenvolver funções de controlo das entradas.

O número dos nomes de utilizadores, das mensagens para o visitante e dos códigos de serviço não é definido mas depende da dimensão de cada campo. Por exemplo, com um nome de 12 letras, um código de chamada de 5 letras e 6 números para os códigos secretos, é possível inserir mais de 2.400 nomes de utilizadores.

Características funcionais

- Possibilidade de seleccionar 3 grandezas de texto no display para o nome do utilizador, mensagens de informação, mensagens de chamada porteiro, mensagens comando Tradesman e mensagens de indicação de ocupado.

- Menu de programação, o qual se pode activar depois da introdução da password.

- Menu de programação em língua italiana e inglês seleccionáveis.

- Inserção das mensagens, nomes, códigos e parâmetros mediante o mesmo teclado da placa.

- Possibilidade de copiar e transferir o arquivo dos nomes.

- Criação dos códigos de chamada no modo: a blocos, progressivo e personalizado.

Função dos bornes

- 1 linha dados LON
- 5 -] alimentação 14÷18 Vcc
- 6 +]
- 7 chamada
- 8 chamada comum

- 0÷9 Nenhuma
- ✖ Nenhuma
- C Saída da função precedente no menu e da programação
- P Nenhuma
- S Nenhuma
- T Nenhuma

Função dos botões na inserção dados

- ↓ Diminui o tamanho do texto
- ↑ Aumenta o tamanho do texto
- Δ Confirmação do dado inserido
- 0 Inserção do número 0 e símbolos + - / % £ \$
- 1 Inserção número 1 e símbolos de espaço , : @ ' " ;
- 2 Inserção número 2 e letras A B C Å Ä Æ Ç
- 3 Inserção número 3 e letras D E F É
- 4 Inserção número 4 e letras G H I
- 5 Inserção número 5 e letras J K L
- 6 Inserção número 6 e letras M N O Ñ Ö Ø
- 7 Inserção número 7 e letras P Q R S ß
- 8 Inserção número 8 e letras T U V Ü
- 9 Inserção número 9 e letras W X Y Z
- ✖ Inserção símbolos * . ? ¿ ! ; & \$
- C Anulação da letra, número ou símbolo inserido anteriormente e saída da inserção de dados do parâmetro
- P Inserção símbolos # = () < > _ ↓ ↑ Δ
- S Selecção letras maiúsculas ou minúsculas
- T Avanço do cursor no display

Funções do menu de programação (fig. 4)

Lingua/Language Italiano

English (selecione o tipo de língua desejada para os textos do menu de programação).
As línguas seleccionáveis são o Italiano e o Inglês.

Users management

Add (acrescento de novo utilizador).
Para cada utilizador, podem-se inserir os seguintes parâmetros:

- código de chamada (0-80155)
- código personalizado (máx 9 números ou letras)
- nome utilizador (máx 80 letras caractere pequeno, máx 30 letras caractere médio, máx 9 letras caractere grande).

ATENÇÃO. Se se deseja inserir os utilizadores no modo de chamada progressiva é necessário que antes seja modificada a programação na secção dedicada.

Modify (modificação utilizador memorizado).

Delete one (cancelamento de um utilizador memorizado).

Nos sub-menu **Modify** e **Delete one** é possível seleccionar o utilizador para modificar ou cancelar mediante as teclas ↓ ↑ e Δ.

Mantendo premida a tecla ↓ ou a ↑ a pesquisa verifica-se em modo rápido.

Delete all (cancelamento de todos os utilizadores memorizados).

No sub-menu **Delete all** é pedida a confirmação antes de proceder com o cancelamento total.

Call mode

Block call (chamada no modo bloco).

Primeiras duas cifras: 0÷80;
Últimas três cifras: 0÷161.

Progressive call (chamada em modo progressivo).
0÷12635.

Information texts

Add (acrescento nova mensagem de informação).

As mensagens de informação são inseridas mediante as teclas alfanuméricas e podem haver um comprimento máximo de 80 letras e números para o caractere pequeno, 30 letras e números para o caractere médio, 9 letras e números para o caractere grande. As mensagens são visualizadas em sequência cada 2 s.

Modify (modificação da mensagem de informação).

Delete one (cancelamento da mensagem de informação).

Nos sub-menu **Modify** e **Delete one** é possível seleccionar a mensagem para modificar ou cancelar mediante as teclas ↓ ↑ e Δ.

P key texts

Add (acrescento nova mensagem de chamada porteiro).

As mensagens de chamada porteiro são inseridas mediante as teclas alfanuméricas e podem haver um comprimento máximo de 80 letras e números para o caractere pequeno, 30 letras e números para o caractere médio, 9 letras e números para o caractere grande. As mensagens são visualizadas em sequência cada 2 s.

Modify (modificação da mensagem de chamada porteiro).

Delete one (cancelamento da mensagem de chamada porteiro).

Nos sub-menu **Modify** e **Delete one** é possível seleccionar a mensagem para modificar ou cancelar mediante as teclas ↓ ↑ e Δ.

T key texts

Add (acrescento nova mensagem comando Tradesman).

As mensagens comando Tradesman são inseridas mediante as teclas alfanuméricas e podem

haver um comprimento máximo de 80 letras e números para o caractere pequeno, 30 letras e números para o caractere médio, 9 letras e números para o caractere grande. As mensagens são visualizadas em sequência cada 2 s.

Modify (modificação da mensagem comando Tradesman).

Delete one (cancelamento da mensagem de comando Tradesman).

Nos sub-menu **Modify** e **Delete one** é possível seleccionar a mensagem para modificar ou cancelar mediante as teclas ↓ ↑ e Δ.

Busy system texts

Add (acrescento nova mensagem com a indicação de ocupado).

As mensagens de indicação ocupado são inseridas mediante as teclas alfanuméricas e podem haver um comprimento máximo de 80 letras e números para o caractere pequeno, 30 letras e números para o caractere médio, 9 letras e números para o caractere grande. As mensagens são visualizadas em sequência cada 2 s.

Modify (modificação da mensagem de indicação de ocupado).

Delete one (cancelamento da mensagem com a indicação de ocupado).

Nos sub-menu **Modify** e **Delete one** é possível seleccionar a mensagem para modificar ou cancelar mediante as teclas ↓ ↑ e Δ.

✖ key texts

Add (acrescento novo código alfanumérico personalizado).

Os códigos alfanuméricos personalizados são inseridos mediante as teclas alfanuméricas e podem haver um comprimento máximo de 9 letras e números.

É pedido o eventual código de bloco (0÷80) associado ao texto. Os códigos são sempre visualizados com o caráter grande.

Modify (modificação do código alfanumérico personalizado).

Delete one (cancelamento do código alfanumérico personalizado).

Nos sub-menu **Modify** e **Delete one** é possível seleccionar o código para modificar ou cancelar mediante as teclas ↓ ↑ e Δ.

Default block

0-80 (código de bloco).

Este código é transmitido quando são digitadas menos de 4 cifras (só na modalidade chamada de blocos).

Service codes

P key code (código chamada auxiliaria enviado a um actuador remoto).

Se for utilizado para efectuar uma chamada ao porteiro é necessário que o código do utilizador (últimas três cifras) seja o 156.

O código de bloco (primeiras duas cifras) pode assumir o valor desde 0 até 80 à excepção do modo de chamada progressiva que será

limitado aos números de bloco 78, 79, 80.

T key code (código chamada porteiro enviado a um actuador remoto).

É possível utilizar todos os códigos compreendidos do bloco desde 0 até 80 (primeiras duas cifras) e de utilizador desde 0 até 161 (últimas três cifras).

No caso que tenha sido programada a modalidade de chamada progressiva, o campo dos códigos utilizáveis vai desde 78000÷78161, 79000÷79161, 80000÷80161.

Os códigos memorizados para serviços permanecem subdivididos em número de bloco e número de utilizador mesmo se foi programada a modalidade de chamada progressiva.

Secret codes

Add (adiciona novo código secreto).

É pedido o código de chamada para transmitir ao actuador remoto. É possível utilizar todos os códigos compreendidos desde 0 até 80 (para o código de bloco) e desde 0 até 161 (para o código do utilizador).

No caso que tenha sido programada a modalidade de chamada progressiva, o campo dos códigos utilizáveis vai desde 78000÷78161, 79000÷79161, 80000÷80161.

Também é pedido o código personalizado (password de máx 9 números) e pode assumir um valor diverso para cada utilizador.

Modify (modificação do código secreto).

Delete one (cancelamento do código secreto).

Nos sub-menu **Modify** e **Delete one** é possível seleccionar o código para modificar ou cancelar mediante as teclas ↓ ↑ e Δ.

Mantendo premida a tecla ↓ ou a ↑ a pesquisa verifica-se em modo rápido.

Delete all (cancelamento de todos os códigos secretos memorizados). No sub-menu **Delete all** é pedida a confirmação antes de proceder com o cancelamento total.

Os códigos memorizados para os serviços permanecem subdivididos em número de bloco e número de utilizador mesmo se foi programada a modalidade de chamada progressiva.

Lighting mode

Fixed ON lighting (iluminação display e teclado sempre activa).

Auto ON/OFF light (apagamento automático iluminação depois de 1 min).

A tecla Δ em todas as situações está sempre iluminada.

Setup access code

12345 (composição de default).

Password de acesso ao menu de programação.

A password é inserida mediante as teclas numéricas e pode haver um comprimento máximo de 8 números.

Para aceder ao menu de progra-

mação a password deve estar sempre precedida da tecla S e ✕.

Export all memory

Exporting memory?

Depois de activado o processo de exportação, esta pode ser interrompi da mediante a tecla C.

ATENÇÃO. Para utilizar esta função é necessário ligar, através do cordão telefónico, os bornes L das placas botoneiras (ver respectivo esquema de instalação).

Import all memory

Overwrite memory. Yes/No

É pedida a confirmação antes de escrever por cima da memória do dispositivo.

ATENÇÃO. Para utilizar esta função é necessário ligar, através do cordão telefónico, os bornes L das placas botoneiras (ver respectivo esquema de instalação).

Delete all memory

Memory deletion? Yes/No

É pedida a confirmação antes de cortar a memória do dispositivo.

Deletion code

Digitar a password de acesso ao menu de programação para apagar a memória.

Cópia memória entre 2 HAC/200

1) Predispor a placa HAC/200 para copiar em exportação, em seguida programar a outra placa HAC/200 em importação.

2) Confirmar a transferência e esperar até ao fim da transferência.

O par não inclui a língua, o modo de chamada, o bloco de default, os códigos de serviço, modo de iluminação e o código de acesso à programação.