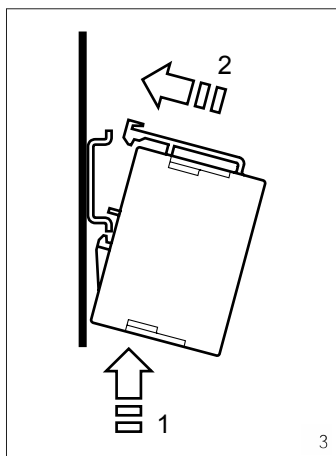
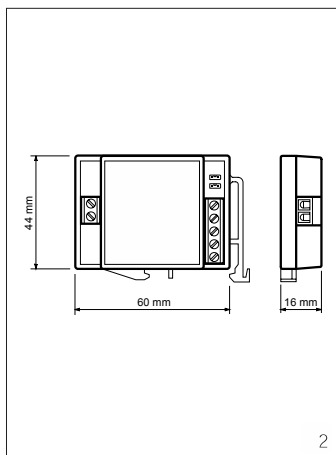
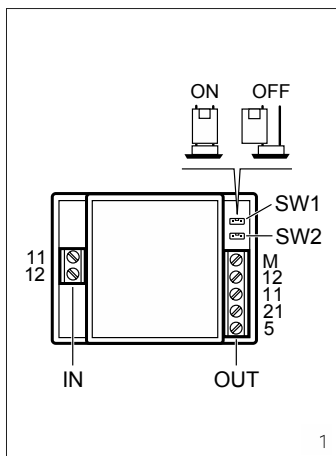


# GVV/200



## I ISTRUZIONI PER L'INSTALLAZIONE

### CENTRALINA DI CONTROLLO GVV/200

Consente il funzionamento dei moduli viva-voce NC/220, XC/220 e NC/221, XC/221 in impianti citofonici e videocitofonici serie 200.

La sua funzione principale consiste nel determinare la direzione della comunicazione e nel ridurre il volume del canale opposto in modo automatico.

Per un corretto funzionamento del circuito di bilanciamento, nei posti esterni è necessario regolare i potenziometri del volume, installare il microfono remoto MR/100 nei posti esterni serie TM e spostare il microfono in posizione remota nei posti esterni serie Targha.

#### Regolazione dei potenziometri del volume audio.

**Posti esterni serie Targha:** entrambi a metà corsa.

**Posti esterni serie TM:** quello verso i derivati interni quasi al minimo e quello verso il posto esterno al volume desiderato.

La centralina è munita di due ponticelli SW1 e SW2 da posizionare a seconda del tipo di derivato interno e alimentatore utilizzato nell'impianto (fig. 1):

**SW1 OFF - SW2 OFF** in impianti con NC/220, XC/220 e A/200;  
**SW1 ON - SW2 OFF** in impianti con NC/221, XC/221 e VA/200;  
**SW1 ON - SW2 ON** in impianti con NC/221, XC/221 e A/200 con GS/200.

#### Funzione dei morsetti (fig. 1)

##### Morsettiera IN

11 audio dal posto esterno  
 12 audio al posto esterno

##### Morsettiera OUT

5 - ] alimentazione  
 21 + ]  
 11 audio al derivato interno  
 12 audio dal derivato interno  
 M mute (1)

(1) Nel caso in cui forti rumori, presenti nella zona circostante al posto esterno, rendano difficoltosa la commutazione automatica, è possibile escludere il canale audio proveniente dal posto esterno collegando a massa il morsetto M

(mute) tramite il pulsante ausiliario del modulo viva-voce.

#### Caratteristiche tecniche

- Alimentazione: 12 Vcc .
  - Assorbimento: 50 mA max.
  - Temperatura di funzionamento: da 0 °C a +35 °C.
  - Dimensioni: 60x44x16 mm (fig. 2).
- L'apparecchio può essere installato su guida DIN (EN 50022) (fig. 3).

#### SMALTIMENTO

Assicurarsi che il materiale d'imballaggio non venga disperso nell'ambiente, ma smaltito seguendo le norme vigenti nel paese di utilizzo del prodotto.

Alla fine del ciclo di vita dell'apparecchio evitare che lo stesso venga disperso nell'ambiente.

Lo smaltimento dell'apparecchiatura deve essere effettuato rispettando le norme vigenti e privilegiando il riciclaggio delle sue parti costituenti.

Sui componenti, per cui è previsto lo smaltimento con riciclaggio, sono riportati il simbolo e la sigla del materiale.

## GB INSTALLATION INSTRUCTIONS

### GVV/200 MAIN CONTROL UNIT

Enables the twin-channel receivers NC/220, XC/220 and NC/221, XC/221 to be operated in series-200 audio- and video entry installations.

Its main function consists in determining the direction of communication and automatically reducing the volume of the opposite channel.

To permit the balancing circuit to work properly, the volume controls in the entry panels must be set, the MR/100 remote microphone installed in TM-series entry panels, and the microphone in Targha-series entry panels moved to the remote position.

#### Adjustment of the audio volume controls.

**Targha-series entry panels:** both half way.

**TM-series entry panels:** the one towards the receivers almost at the minimum setting, and the one towards the entry panel at the desired volume.

The switchboard comes with two jumpers, SW1 and SW2, which should be positioned depending on the type of user extension and power supplier used in the installation (fig. 1):

**SW1 OFF - SW2 OFF** in installations with NC/220, XC/220 and A/200;  
**SW1 ON - SW2 OFF** in installations with NC/221, XC/221 and VA/200;  
**SW1 ON - SW2 ON** in installations with NC/221, XC/221 and A/200 with GS/200.

## Function of each terminal (fig. 1)

### IN terminal board

11 audio from entry panel  
 12 audio to entry panel

### OUT terminal board

5 - ] power supply  
 21 + ]  
 11 audio to receiver  
 12 audio from receiver  
 M mute (1)

(1) In the event loud noises in the area around the entry panel make automatic switching difficult, the audio channel from the entry panel can be disabled by connecting the terminal M (mute) to earth using the auxiliary button of the twin-channel receiver.

#### Technical features

- Supply voltage: 12 V DC.
  - Current demand: max. 50 mA.
  - Working temperature range: from 0 °C to +35 °C.
  - Dimensions: 60x44x16mm (fig. 2).
- The unit can be installed on a DIN guide (EN 50022) (fig. 3).

#### DISPOSAL

Do not litter the environment with packing material: make sure it is disposed of according to the regulations in force in the country where the product is used.

When the equipment reaches the end of its life cycle, take measures to ensure it is not discarded in the environment.

The equipment must be disposed of in compliance with the regulations in force, recycling its components wherever possible.

Components that qualify as recyclable waste feature the relevant symbol and the material's abbreviation.

## D INSTALLATIONS-ANLEITUNG

### STEUERGEHÄUSE GVV/200

Ermöglicht den Betrieb der Module mit Freisprechfunktion NC/220, XC/220 und NC/221, XC/221 in Haus- und Videosprechanlagen der Serie 200.

Seine Hauptfunktion ist die automatische Bestimmung der Kommunikationsrichtung sowie die Verringerung der Lautstärke des entgegengesetzten Kanals.

Zur Gewährleistung des regelmäßigen Betriebs des Ausgleichsystems müssen in den Außenstationen die Lautstärke geregelt werden.

In den Außenstationen der Serie TM das ferngeschaltete Mikrofon MR/100 einbauen und in den Außenstationen der Serie Targha das Mikrofon fern.

#### Regelung des Lautstärkenpotentiometer.

**Außenstationen der Serie Targha:** beide auf mittlerer Stärke.

**bpt**

BPT S.p.A.  
 30020 Cinto Caomaggiore  
 Venezia/Italy

**Aussenstationen der Serie TM:** zu den Sprechgarnituren fast minimal und zur Aussenstation in der gewünschten Lautstärke.

Das Steuergehäuse ist mit zwei Überbrückungsklemmen **SW1** und **SW2** ausgestattet, deren Aufstellung von der Innensprechstelle und dem in der Anlage benutzten Netzgerät abhängt (Abb. 1):

**SW1 OFF - SW2 OFF** in Anlagen mit NC/220, XC/220 und A/200;  
**SW1 ON - SW2 OFF** in Anlagen mit NC/221, XC/221 und VA/200;  
**SW1 ON - SW2 ON** in Anlagen mit NC/221, XC/221 und A/200 mit GS/200.

**Funktion der Klemmleisten (Abb. 1)**

**Klemmleiste IN**

11 Audio von der Außenstation

12 Audio zur Außenstation

**Klemmleiste OUT**

5  $\left. \begin{array}{l} - \\ + \end{array} \right\}$  Stromversorgung

11 Audio zur Sprechgarnitur

12 Audio von der Sprechgarnitur

**M** Mute (1)

(1) Falls in der Nähe der Außenstation überaus laute Geräusche die automatische Umschaltung erschweren, kann der Audiokanal der Außenstation ausgeschaltet werden, indem über die Zusatztafel des Moduls mit Freisprechfunktion die Klemme **M** (Mute) geerdet wird.

#### Technische Daten

- Stromversorgung: 12 V DC.
- Stromaufnahme: 50 mA max.
- Betriebstemperatur: von 0 °C bis +35 °C.
- Abmessungen: 60x44x16 mm (Abb. 2).

Das Gerät kann auf DIN - Einheiten (EN 50022) angebracht werden (Abb. 3).

#### ENTSORGUNG

Vergewissern Sie sich, dass das Verpackungsmaterial gemäß den Vorschriften des Bestimmungslandes ordnungsgemäß und umweltgerecht entsorgt wird.

Das nicht mehr benutzbare Gerät ist umweltgerecht zu entsorgen. Die Entsorgung hat den geltenden Vorschriften zu entsprechen und vorzugsweise das Recycling der Geräteteile vorzusehen.

Die wiederverwertbaren Geräteteile sind mit einem Materialsymbol und -zeichen versehen.

## F INSTRUCTIONS POUR L'INSTALLATION

### CENTRALE DE CONTROLE GVV/200

Elle permet de faire fonctionner les modules vive-voix NC/220, XC/220 et NC/221, XC/221 dans des installations de portier électronique et de portier vidéo de la série 200.

Sa fonction principale consiste à déterminer la direction de la communication et à réduire le volume du canal opposé en mode automatique.

Pour que le circuit d'équilibrage fonctionne correctement, il est nécessaire régler les potentiomètres du volume dans les postes extérieurs, d'installer un microphone à distance MR/100 dans les postes extérieurs de la série TM et de déplacer le microphone en l'installant dans une autre position dans les postes extérieurs de la série Targha.

**Réglage des potentiomètres du volume audio.**

**Postes extérieurs série Targha:** les deux semi-course.

**Postes extérieurs série TM:** celui vers les postes intérieurs presque au minimum tandis que celui vers le poste extérieur suivant le volume désiré.

La centrale est munie de deux cavaliers **SW1** et **SW2** à placer en fonction du type de poste intérieur et d'alimentation utilisée dans l'installation (fig. 1):

**SW1 OFF - SW2 OFF** dans les installations avec NC/220, XC/220 et A/200;

**SW1 ON - SW2 OFF** dans les installations avec NC/221, XC/221 et VA/200;

**SW1 ON - SW2 ON** dans les installations avec NC/221, XC/221 et A/200 avec GS/200.

#### Fonction des bornes (fig. 1)

**Bornier IN**

11 audio depuis le poste extérieur

12 audio au poste extérieur

**Bornier OUT**

5  $\left. \begin{array}{l} - \\ + \end{array} \right\}$  alimentation

11 audio au poste intérieur

12 audio depuis le poste intérieur

**M** mute (1)

(1) S'il y a beaucoup de bruit à proximité du poste extérieur, rendant difficile la commutation automatique, il est possible d'exclure le canal audio provenant du poste extérieur en reliant à la masse la borne **M** (mute) à l'aide du bouton auxiliaire du module vive-voix.

#### Caractéristiques techniques

- Alimentation: 12 V cc.
- Consommation: 50 mA maxi.
- Température de fonctionnement: de 0 °C à +35 °C.
- Dimensions: 60x44x16 mm (fig.2).

L'appareil peut être installé sur rail DIN (EN 50022) (fig.3).

#### ELIMINATION

S'assurer que le matériel d'emballage n'est pas abandonné dans la nature et qu'il est éliminé conformément aux normes en vigueur dans le pays d'utilisation du produit.

À la fin du cycle de vie de l'appareil, faire en sorte qu'il ne soit pas abandonné dans la nature.

L'appareil doit être éliminé conformément aux normes en vigueur et en privilégiant le recyclage de ses pièces.

Le symbole et le sigle du matériau sont indiqués sur les pièces pour lesquelles le recyclage est prévu.

## E INSTRUCCIONES PARA LA INSTALACION

### CENTRALITA DE CONTROL GVV/200

Permite el funcionamiento de los módulos manos libres NC/220, XC/220 y NC/221, XC/221 en instalaciones de portero electrónico y de videoportero de la serie 200.

Su tarea principal consiste en determinar la dirección de la comunicación y en reducir automáticamente el volumen del canal opuesto.

Para un funcionamiento correcto del circuito de balance, en las placas externas es preciso regular los potenciómetros del volumen, instalar el micrófono remoto MR/100 en las placas externas de la serie TM y desplazar el micrófono en posición remota en las placas externas de la serie Targha.

**Ajuste de los potenciómetros del volumen audio.**

**Placas externas serie Targha:** ambos a media carrera.

**Placas externas serie TM:** aquél hacia los derivados internos casi al mínimo y aquél hacia la placa externa al volumen deseado.

La centralita dispone de dos puentes **SW1** y **SW2** a colocar según el tipo de derivado interno y de alimentador empleado en la instalación (fig. 1):

**SW1 OFF - SW2 OFF** en instalaciones con NC/220, XC/220 y A/200;

**SW1 ON - SW2 OFF** en instalaciones con NC/221, XC/221 y VA/200;

**SW1 ON - SW2 ON** en instalaciones con NC/221, XC/221 y A/200 con GS/200.

#### Función de los bornes (fig. 1)

**Bornera IN**

11 audio desde la placa externa

12 audio hacia la placa externa

**Bornera OUT**

5  $\left. \begin{array}{l} - \\ + \end{array} \right\}$  alimentación

11 audio hacia el derivado interno

12 audio desde el derivado interno

**M** mute (1)

(1) En el caso de que fuertes ruidos, presentes en la zona alrededor de la placa externa, dificulten la conmutación automática, es posible excluir el canal audio procedente de la placa externa conectando a masa el borne **M** (mute) mediante el pulsador auxiliar del módulo manos libres.

#### Características técnicas

- Alimentación: 12 Vcc.
- Consumo: 50 mA máx.
- Temperatura de operación: entre 0 °C y +35 °C.
- Dimensiones: 60x44x16 mm (fig. 2).

Es posible instalar el aparato en guía DIN (EN 50022) (fig. 3).

#### ELIMINACION

Comprobar que no se tire al medioambiente el material de embalaje, sino que sea eliminado conforme a las normas vigentes en el país donde se utilice el producto.

Al final del ciclo de vida del aparato evitese que éste sea tirado al medioambiente.

La eliminación del aparato debe efectuarse conforme a las normas vigentes y privilegiando el reciclaje de sus partes componentes.

En los componentes, para los cuales está prevista la eliminación con reciclaje, se indican el símbolo y la sigla del material.

## P INSTRUÇÕES PARA A INSTALAÇÃO

### CENTRAL DE CONTROLO GVV/200

Consente o funcionamento dos modelos viva-voz NC/220, XC/220 e NC/221, XC/221 em instalações de telefone porteiros e de vídeo porteiros serie 200.

A sua função principal consiste em determinar a direção da comunicação e em reduzir o volume do canal oposto em modo automático.

Para um funcionamento correcto do circuito de balanceamento, nas placas botoneiras é necessário regular os potenciómetros do volume, instalar o microfone remoto MR/100 nas placas botoneiras série TM e deslocar o microfone em posição remota nas placas botoneiras da série Targha.

**Regulação dos potenciómetros do volume áudio.**

**Placas botoneiras série Targha:** ambas a metade curso.

**Placas botoneiras série TM:** aquela para os derivados internos quase ao mínimo e aquela para a placa botoneira ao volume desejado.

A central está munida de duas pontes **SW1** e **SW2** de colocar em base ao tipo de derivado interno e alimentador utilizado na instalação (fig. 1):

**SW1 OFF - SW2 OFF** em instalações com NC/220, XC/220 e A/200;

**SW1 ON - SW2 OFF** em instalações com NC/221, XC/221 e VA/200;

**SW1 ON - SW2 ON** em instalações com NC/221, XC/221 e A/200 com GS/200.

### Função dos bornes (fig. 1)

#### Placa de bornes IN

- 11 áudio da placa botoneira
- 12 áudio à placa botoneira

#### Placa de bornes OUT

- 5 - alimentação
- 21 + alimentação
- 11 áudio ao derivado interno
- 12 áudio do derivado interno
- M mute (1)

(1) No caso em que fortes ruídos, presentes na zona circunstante à placa botoneira, tornem difícil a comutação automática, é possível excluir o canal áudio proveniente da placa botoneira ligando a massa o borne **M** (mute) através do botão auxiliar do módulo viva-voz.

### Características técnicas

- Alimentação: 12 Vcc.
- Absorção: 50 mA máx.
- Temperatura de funcionamento: desde 0 °C até + 35 °C.
- Dimensões: 60x44x16 mm (fig. 2). O aparelho pode ser instalado na guia DIN (EN 50022) (fig.3).

### ELIMINAÇÃO

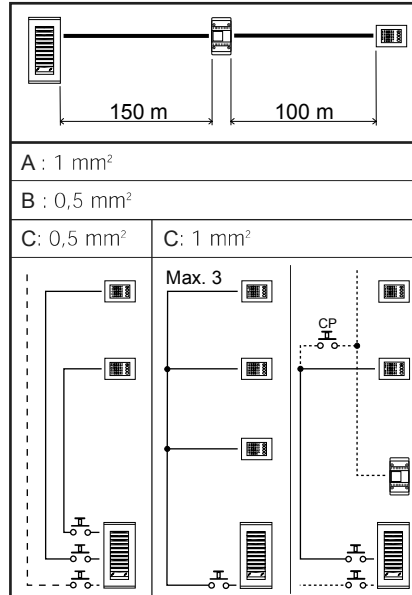
Assegurar-se que o material da embalagem não seja disperso no ambiente, mas eliminado seguindo as normas vigentes no país de utilização do produto.

Ao fim do ciclo de vida do aparelho evitar que o mesmo seja disperso no ambiente.

A eliminação da aparelhagem deve ser efectuada respeitando as normas vigentes e privilegiando a reciclagem das suas partes constituintes.

Sobre os componentes, para os quais é previsto o escoamento com reciclagem, estão reproduzidos o símbolo e a sigla do material.

### SEZIONE DEI CONDUTTORI WIRE CROSS-SECTION LEITER QUERSCHNITT SECTION DES CONDUCTEURS SECCION DE LOS CONDUCTORES SECÇÃO DOS CONDUTORES



- CP:** Pulsante di chiamata dal pianerottolo.  
*Personal door-bell button.*  
Taste zum Anrufen von der Etage.  
*Bouton d'appel porte-palrière.*  
Pulsador de llamada desde el rellano.  
*Botão de chamada de patamar.*
- AE:** Pulsante auxiliar apriporta.  
*Auxiliary door-lock release button.*  
Türöffnertaste (Auxiliary/Service).  
*Bouton gâche intérieure.*  
Pulsador auxiliar abrepuerta.  
*Botão auxiliar de abertura de porta.*

# SE 7503.2

IMPIANTO CITOFONICO MONO O PLURIFAMILIARE CON CITOFONI A VIVA-VOCE NOVA, EXEDRA E POSTO ESTERNO TARGHA.

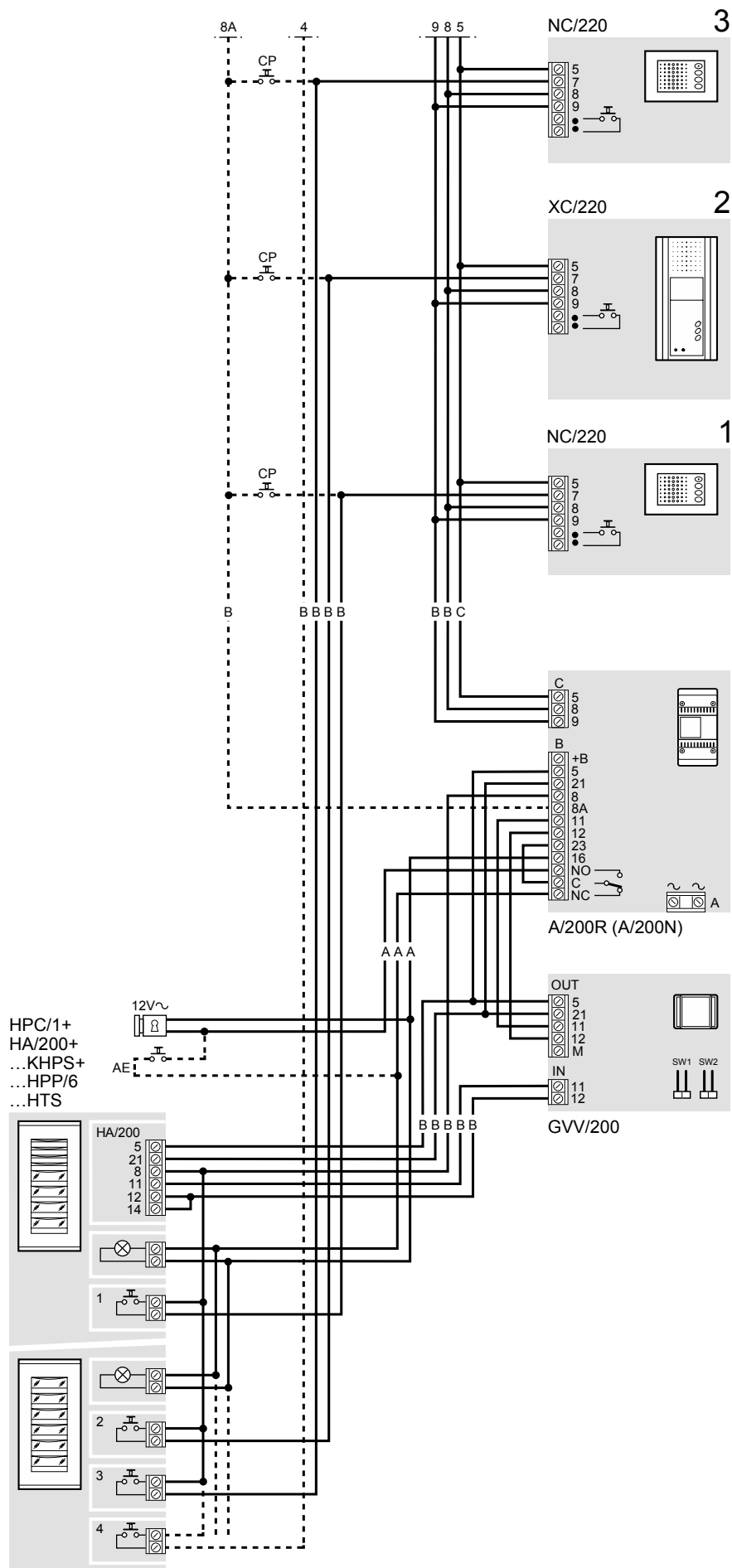
SINGLE OR MULTI-FLAT AUDIO ENTRY INSTALLATION WITH NOVA, EXEDRA HANDS-FREE RECEIVERS AND TARGHA ENTRY PANEL.

HAUSSPRECHANLAGE FÜR EIN ODER MEHRFAMILIENHÄUSER MIT SPRECHGARNITUREN MIT FREISPRECHFUNKTION NOVA, EXEDRA UND AUSSENSTATION TARGHA.

INSTALLATION PORTIER ELECTRONIQUE POUR PAVILLON OU IMMEUBLE AVEC POSTES INTERIEURS A VIVE-VOIX NOVA, EXEDRA ET POSTE EXTERIEUR TARGHA.

EQUIPO DE PORTERO ELECTRONICO MONO O MULTIFAMILIAR CON DERIVADOS INTERNOS MANOS LIBRES NOVA, EXEDRA Y PLACA EXTERNA TARGHA.

INSTALAÇÃO TELEFONE PORTEIRO SIMPLES OU PLURIFAMILIAR COM DERIVADOS INTERNOS VIVA-VOZ NOVA, EXEDRA E PLACA BOTONEIRA TARGHA.



# SE 7504.2

IMPIANTO CITOFONICO PLURIFAMILIARE MISTO CON CITOFONI A CORNETTA E A VIVA-VOCE NOVA, EXEDRA E POSTO ESTERNO TARGHA.

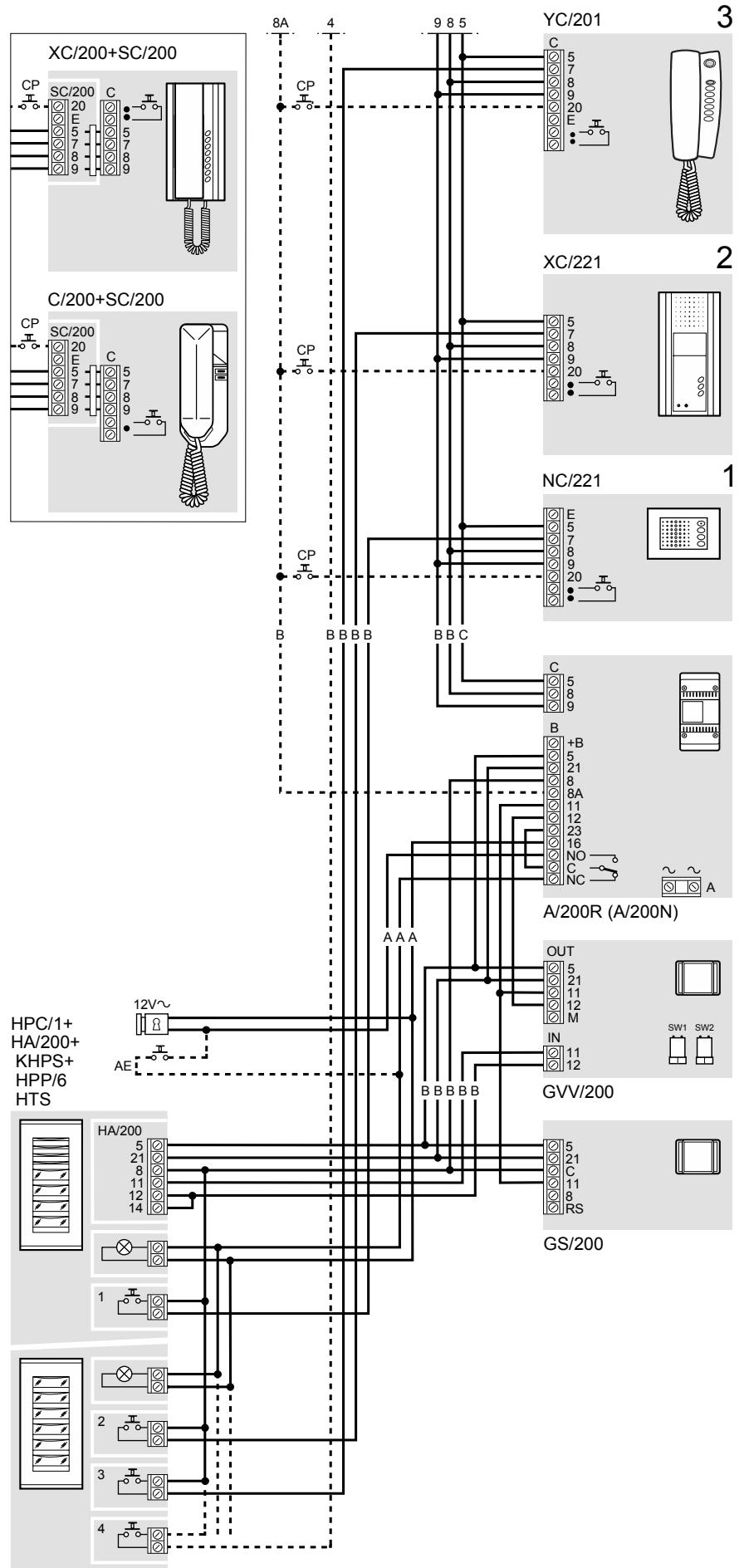
*MULTI-FLAT MIXED AUDIO ENTRY INSTALLATION WITH HANDSETS AND NOVA, EXEDRA HANDS-FREE RECEIVERS AND TARGHA ENTRY PANEL.*

GEMISCHTE HAUSSPRECHANLAGE FÜR MEHRFAMILIEN-HÄUSER MIT SPRECHGARNITUREN MIT HÖRER UND FREISPRECHFUNKTION NOVA, EXEDRA UND AUSSENSTATION TARGHA.

*INSTALLATION PORTIER ELECTRONIQUE POUR IMMEUBLE MIXTE AVEC POSTES INTERIEURS A VIVE-VOIX NOVA, EXEDRA ET COMBINES ET POSTE EXTERIEUR TARGHA.*

EQUIPO DE PORTERO ELECTRONICO MULTIFAMILIAR MIXTO CON DERIVADOS INTERNOS CON AURICULAR Y MANOS LIBRES NOVA, EXEDRA Y PLACA EXTERNA TARGHA.

*INSTALAÇÃO TELEFONE PORTEIRO PLURIFAMILIAR MISTO COM DERIVADOS INTERNOS A AUSCULTADOR E A VIVA-VOZ NOVA, EXEDRA E PLACA BOTONEIRA TARGHA.*



# SE 8041.2

IMPIANTO VIDEOCITOFONICO MONOFAMILIARE CON MONITOR A VIVA-VOCE NOVA, EXEDRA E POSTO ESTERNO TARGHA.

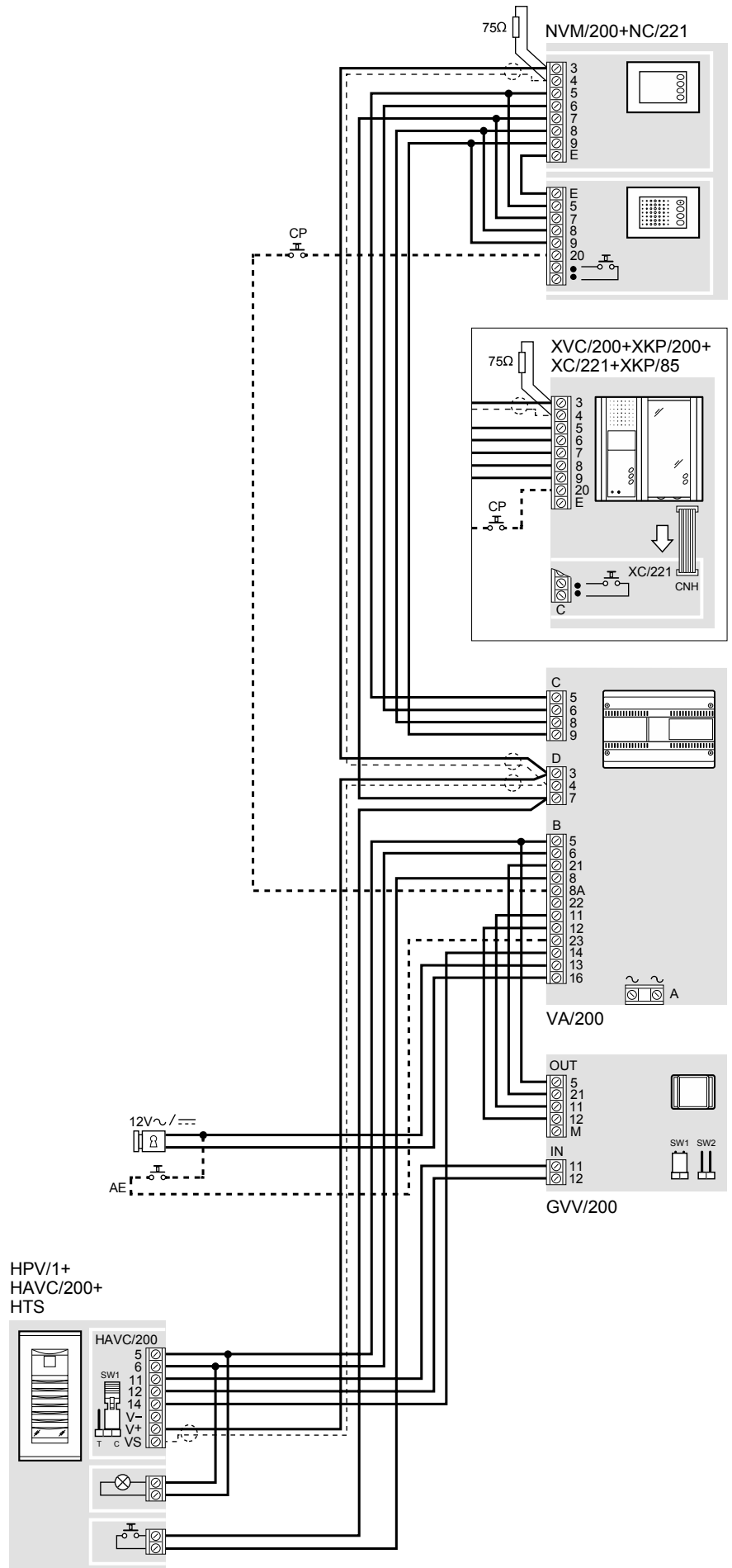
*SINGLE HOUSE VIDEO ENTRY INSTALLATION WITH NOVA, EXEDRA HANDS-FREE MONITOR AND TARGHA ENTRY PANEL.*

VIDEOSPRECHANLAGE FÜR EINFAMILIENHÄUSER MIT MONITOR MIT FREISPRECHFUNKTION NOVA, EXEDRA UND AUSSENSTATION TARGHA.

*INSTALLATION PORTIER VIDEO POUR PAVILLON AVEC MONITEUR A VIVE-VOIX NOVA, EXEDRA ET POSTE EXTERIEUR TARGHA.*

EQUIPO DE VIDEOPORTERO MONOFAMILIAR CON MONITOR MANOS LIBRES NOVA, EXEDRA Y PLACA EXTERNA TARGHA.

*INSTALAÇÃO VIDEOPORTEIRO MONOFAMILIAR COM MONITOR VIVA-VOZ NOVA, EXEDRA E PLACA BOTONEIRA TARGHA.*



# SE 8042.3

IMPIANTO VIDEOCITOFONICO PLU-RIFAMILIARE MISTO CON MONITOR A CORNETTA, MONITOR A VIVA-VOCE NOVA, EXEDRA E POSTO ESTERNO TARGHA.

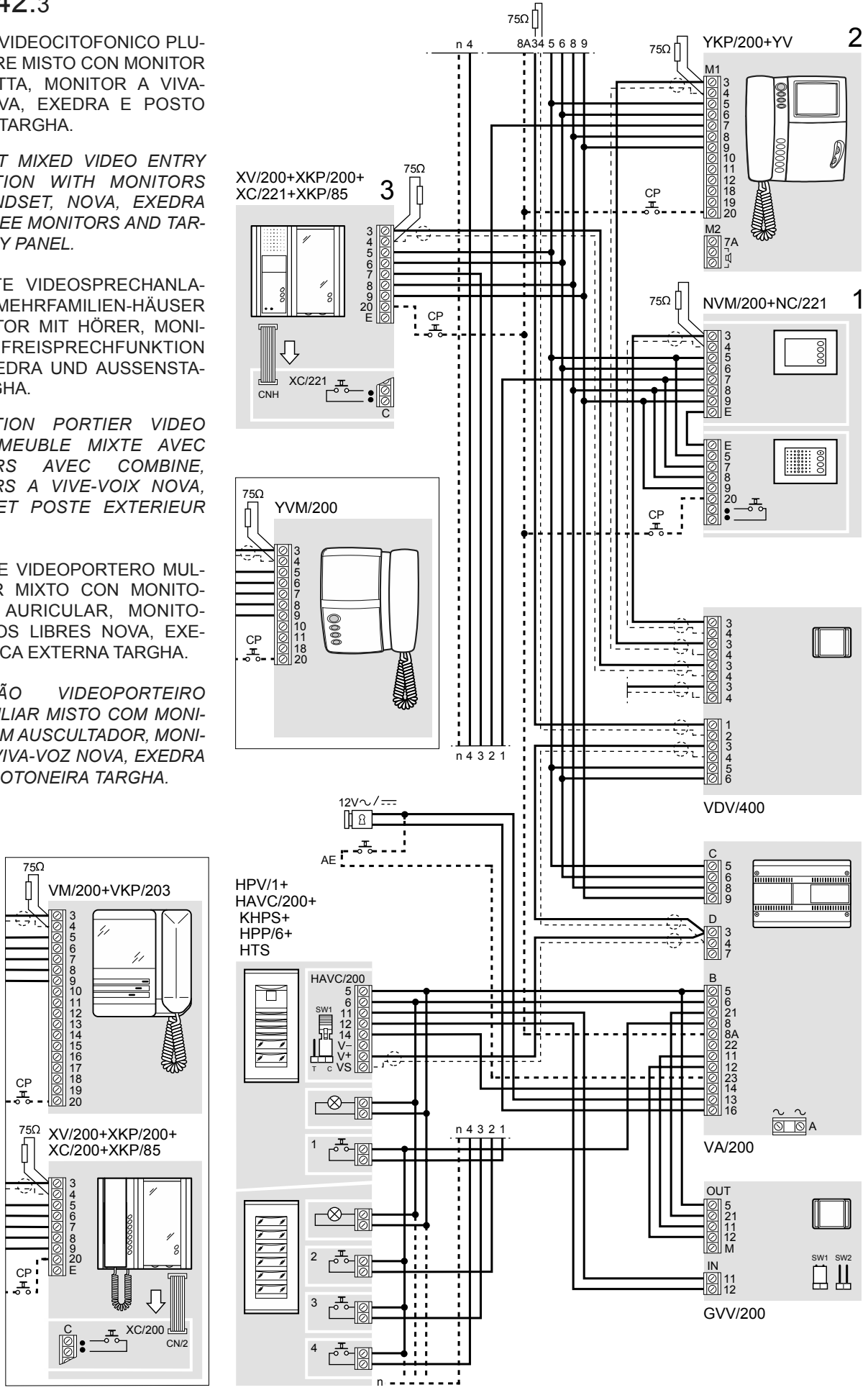
MULTI-FLAT MIXED VIDEO ENTRY INSTALLATION WITH MONITORS WITH HANDSET, NOVA, EXEDRA HANDS-FREE MONITORS AND TARGHA ENTRY PANEL.

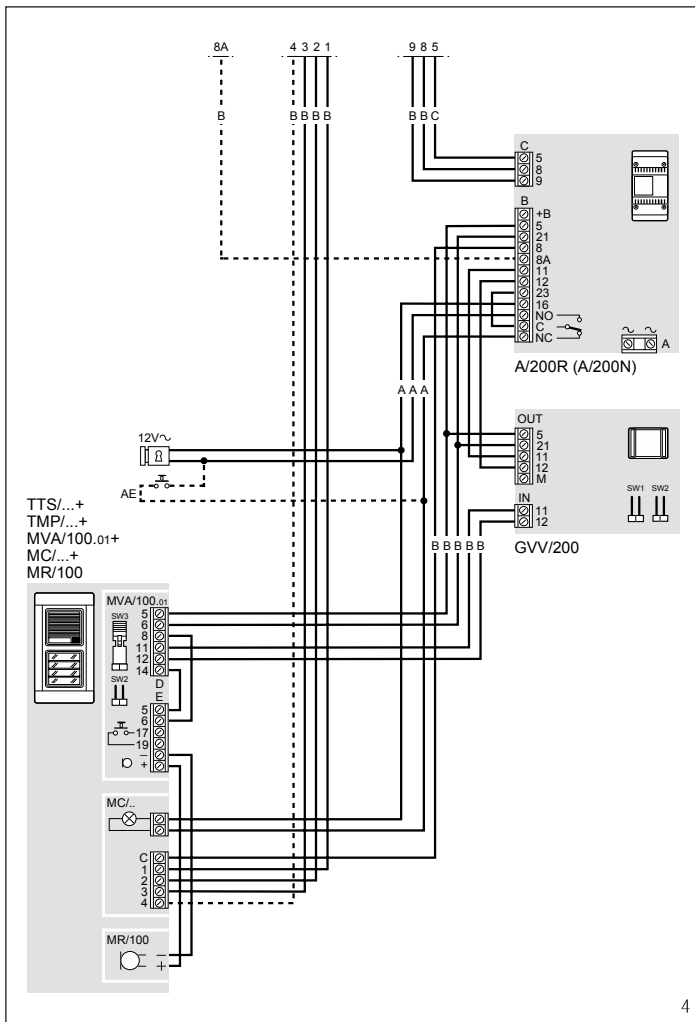
GEMISCHTE VIDEOSPRECHANLAGE FÜR MEHRFAMILIEN-HÄUSER MIT MONITOR MIT HÖRER, MONITOR MIT FREISPRECHFUNKTION NOVA, EXEDRA UND AUSSENSTATION TARGHA.

INSTALLATION PORTIER VIDEO POUR IMMEUBLE MIXTE AVEC MONITEURS AVEC COMBINE, MONITEURS A VIVE-VOIX NOVA, EXEDRA ET POSTE EXTERIEUR TARGHA.

EQUIPO DE VIDEOPORTERO MULTIFAMILIAR MIXTO CON MONITORES CON AURICULAR, MONITORES MANOS LIBRES NOVA, EXEDRA Y PLACA EXTERNA TARGHA.

INSTALAÇÃO VIDEOPORTEIRO PLURIFAMILIAR MISTO COM MONITORES COM AUSCULTADOR, MONITORES A VIVA-VOZ NOVA, EXEDRA E PLACA BOTONEIRA TARGHA.





**Fig. 4** - Schema di collegamento tra l'alimentatore A/200R, centralina di controllo GVV/200 ed il posto esterno TM.

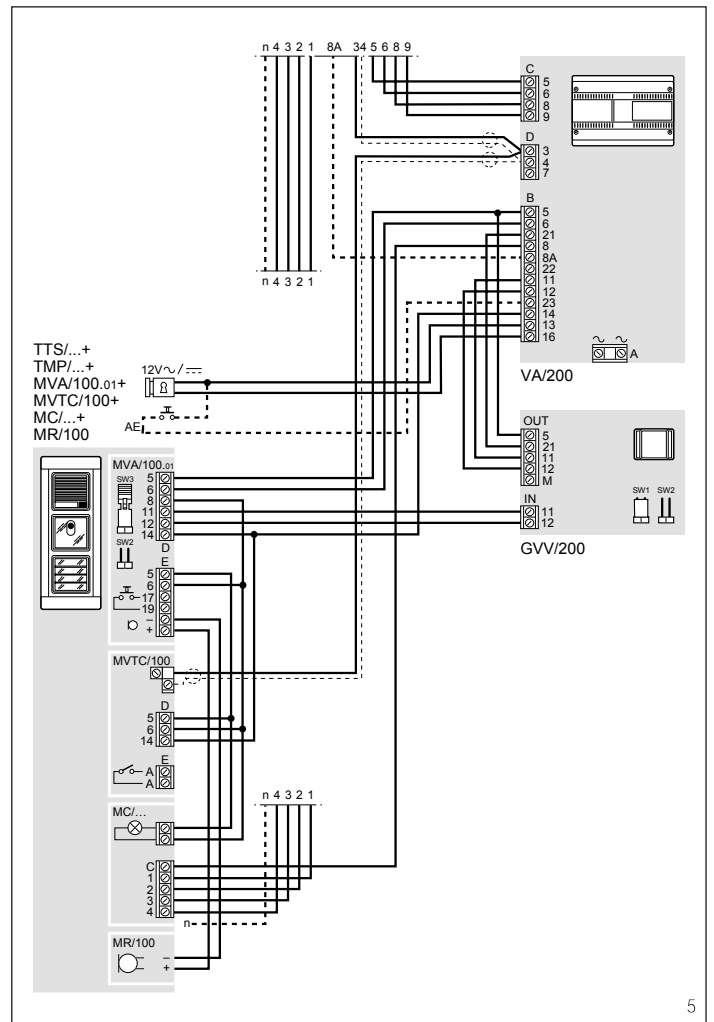
**Fig. 4** - Esquema de conexión entre el alimentador A/200R, centralita de control GVV/200 y la placa exterior TM.

**Fig. 4** - Connection diagram between A/200R power supplier, GVV/200 main control unit and TM.

**Fig. 4** - Esquema de ligação entre o alimentador A/200R, central de controlo GVV/200 e a placa botoneira serie TM.

**Abb. 4** - Anschlüsse zwischen Netzgerät VA/200, Steuergehäuse GVV/200 und Außenstation TM.

**Fig. 4** - Schéma de raccordement entre alimentation VA/200, centrale de controle GVV/200 et poste extérieur TM.



**Fig. 5** - Schema di collegamento tra l'alimentatore VA/200, centralina di controllo GVV/200 ed il posto esterno TM.

**Fig. 5** - Esquema de conexión entre el alimentador VA/200, centralita de control GVV/200 y la placa exterior TM.

**Fig. 5** - Connection diagram between VA/200 power supplier, GVV/200 main control unit and TM entry panel.

**Fig. 5** - Esquema de ligação entre o alimentador VA/200, central de controlo GVV/200 e a placa botoneira serie TM.

**Abb. 5** - Anschlüsse zwischen Netzgerät VA/200, Steuergehäuse GVV/200 und Außenstation TM.

**Fig. 5** - Schéma de raccordement entre alimentation VA/200, centrale de controle GVV/200 et poste extérieur TM.

