

AC/200 RC/200



BPT S.p.A.
Via Roma, 41
30020 Cinto Caomaggiore/VE/Italy
http: www.bpt.it
e-mail: info@bpt.it



I ISTRUZIONI PER L'INSTALLAZIONE

ADATTATORE DI CHIAMATA AC/200

L'apparecchio può essere utilizzato come relé adattatore per l'installazione, ad esempio, di segnalatori acustici o luminosi addizionali.

Il relé, ad un contatto di scambio, è attivato dal segnale di chiamata. L'apparecchio va installato in prossimità di un citofono, nel supporto da parete VKP, inserito in una scatola incasso da 3 moduli, oppure su guida DIN (EN 50022) (fig. 2).

Funzione dei morsetti (fig. 1) Morsettiera C

- 5 - alimentazione
- 6 + 14÷17,5 Vcc
- 7 - alimentazione
- 21 + 11÷14 Vcc o ca
- 7 ingresso segnale di chiamata
- 14 abilitazione

Morsettiera M1 (contatti relé)

- NC normalmente chiuso
- C comune
- NO normalmente aperto

Ponticello SW1 (fig. 1)

Inserire questo ponticello quando l'impianto prevede il centralino di portineria EPA.

Schemi di collegamento

Fig. 3-4-5. Schemi di collegamento comando luce scale, apriporta supplementare, ecc. tramite il pulsante ausiliario del derivato interno e l'adattatore di chiamata AC/200.

Fig. 6-7-8. Schemi di collegamento dell'adattatore di chiamata AC/200 come adattatore per l'installazione di segnalatori acustici addizionali (es. sirene, din-don, ecc.).

Caratteristiche tecniche

- Alimentazione: 14÷17,5 Vcc, 11÷14 Vcc o ca.
- Assorbimento: 15 mA max.
- Potere d'interruzione: 1 A, 24 V (500 mA con carico induttivo).
- Massimo 5 commutazioni al secondo.
- Temperatura di funzionamento: da 0 °C a +35 °C.
- Dimensioni: 60x44x16 mm (fig. 9).

RIPETITORE DI CHIAMATA RC/200

L'apparecchio può essere utilizzato quando è necessario udire il segnale di chiamata in un ambiente diverso da quello dove è installato il derivato interno.

Il ripetitore riproduce, amplificandola, la stessa nota di chiamata del derivato interno.

Installare l'apparecchio secondo le indicazioni delle figure 10 e 11, collegandolo secondo gli schemi delle figure 13, 14, o 15.

NOTA. Alla stessa linea di chiamata possono essere collegati massimo 5 RC/200 e 2 derivati interni oppure 1 RC/200 e 3 derivati interni.

Funzione dei morsetti (fig. 12)

- 5 - alimentazione
- 6 + 11÷17,5 Vcc
- 7 ingresso chiamata

Caratteristiche tecniche

- Alimentazione: 11÷17,5 Vcc.
- Assorbimento: 110 mA max.
- Potenza: 93 dB alla distanza di 1 m.
- Temperatura di funzionamento: da 0 °C a +35 °C.
- Dimensioni: 95x95x41 mm.

SMALTIMENTO

Assicurarsi che il materiale d'imballaggio non venga disperso nell'ambiente, ma smaltito seguendo le norme vigenti nel paese di utilizzo del prodotto.

Alla fine del ciclo di vita dell'apparecchio evitare che lo stesso venga disperso nell'ambiente.

Lo smaltimento dell'apparecchiatura deve essere effettuato rispettando le norme vigenti e privilegiando il riciclaggio delle sue parti costituenti.

Sui componenti, per cui è previsto lo smaltimento con riciclaggio, sono riportati il simbolo e la sigla del materiale.

GB INSTALLATION INSTRUCTIONS

AC/200 CALL ADAPTER

This device can be used as a relay adapter for the installation of devices such as audio signals or auxiliary lights.

The changeover contact relay is activated by the call signal.

The device must be installed near a handset, in the VKP wall mounting, in a 3-module embedding box or in a DIN rail (EN 50022), figure 2.

Function of each terminal (fig. 1)

Terminal block C

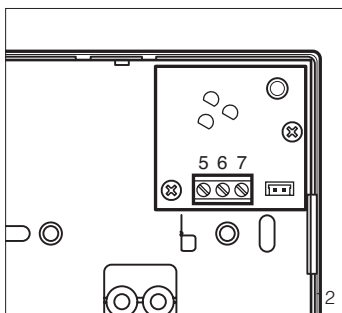
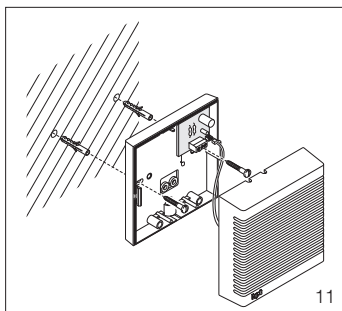
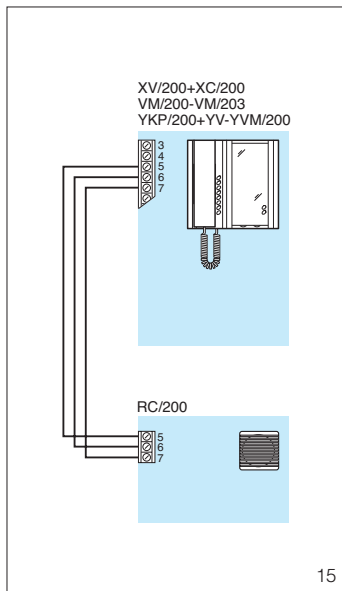
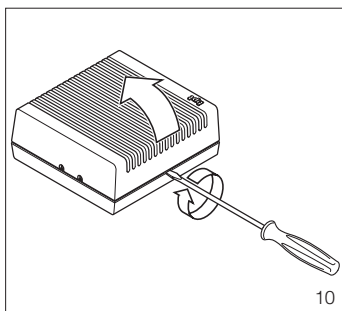
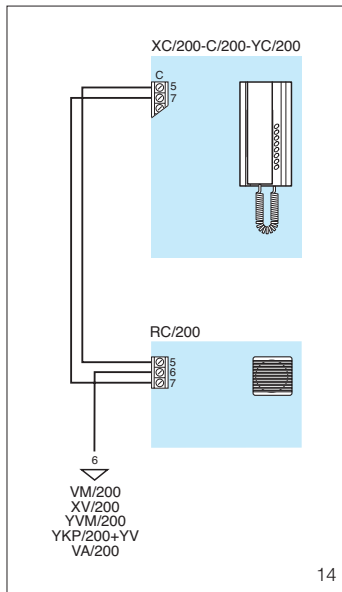
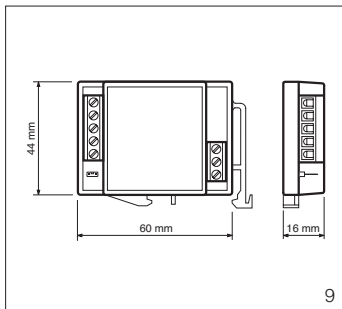
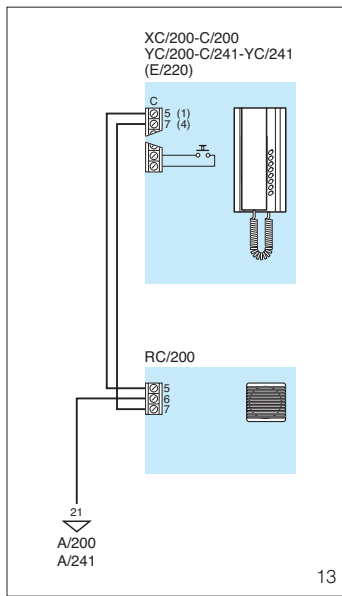
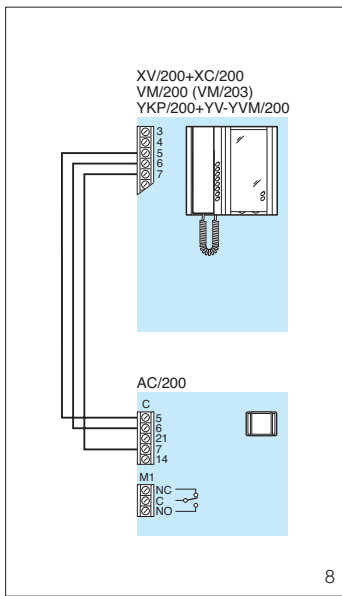
- 5 - supply voltage
- 6 + 14÷17.5 V DC
- 7 - supply voltage
- 21 + 11÷14 V DC or AC
- 7 call signal input
- 14 enable

Terminal block M1 (relay contacts)

- NC normally closed
- C common
- NO normally open

SW1 jumper (fig. 1)

Connect this jumper when the system



is installed in conjunction with an EPA porter switchboard.

Wiring diagrams

Fig. 3-4-5. Wiring diagrams for stair light and supplementary door release, etc. controlled from auxiliary button on internal unit and AC/200 call adapter.

Fig. 6-7-8. Wiring diagrams of AC/200 call adapter for installation of additional acoustic signals (i.e. sirens, bells, etc.).

Technical features

- Supply voltage: 14÷17,5 V DC, 11÷14V DC or AC.
- Current demand: 15 mA max.
- Max. load to relay contact: 1 A, 24 V (500 mA if load is inductive).
- Max. 5 switchings per second.
- Working temperature range: from 0 °C to +35 °C.
- Dimensions: 60x44x16 mm (fig. 9).

RC/200 CALL REPEATER

RC/200 is used when the call is to be heard in a different room from the one in which the receiver is installed. It has the same call tone as that of the receiver but amplified. Follow figure 10 and 11 to mount the RC/200 and refer figures 13, 14 or 15 for connections.

NOTE. A maximum of 5 RC/200 and 2 receivers or 1 RC/200 and 3 receivers can be connected to the same call.

Function of each terminal (fig. 12)

- 5 - supply voltage
- 6 + 11÷17,5 V DC
- 7 call input

Technical features

- Supply voltage: 11÷17,5 V DC.
- Current demand: 110 mA max.
- Rated power: 93 dB at 1 m.
- Working temperature range: from 0 °C to +35 °C.
- Dimensions: 95x95x41 mm.

DISPOSAL

Do not litter the environment with packing material: make sure it is disposed of according to the regulations in force in the country where the product is used. When the equipment reaches the end of its life cycle, take measures to ensure it is not discarded in the environment. The equipment must be disposed of in compliance with the regulations in force, recycling its component parts wherever possible. Components that qualify as recyclable waste feature the relevant symbol and the material's abbreviation.

D INSTALLATIONS-ANLEITUNG

RUFADAPTER AC/200

Das Gerät kann als Adapterrelais für die Installation etwa von zusätzlichen Ton- oder Leuchtsignalen verwendet werden. Das Relais mit einem Umschaltkontakt wird durch das Rufsignal aktiviert.

Das Gerät kann im Wandmontagehalter, in der Steckdose des Tischmontagehalter, in einen normalen UP-Kasten für 3 Module eingebaut werden, oder auf DIN Schiene (EN50022) (Abb. 2).

Belegung der Klemmleisten (Abb. 1) Klemmleiste C

- 5 - Stromversorgung
- 6 + 14÷17,5 V DC
- 5 - Stromversorgung
- 21 + 11÷14 V DC oder AC
- 7 Eingang Anrufsignal
- 14 Steuerbefehl

Klemmleiste M1 (Relaiskontakt)

- NC Normal geschlossener
- C Gemeinsamer
- NO Normal geöffnet

Brücke SW1 (Abb. 1)

Dies Brücke wird eingesetzt, wenn die Anlage mit der Pfortnerzentrale EPA ausgerüstet ist.

Anschlußplan

Abb. 3-4-5. Anschlußplan für die Steuerung von Treppenbeleuchtung, zusätzlichem Türöffner usw. über die Zusatzaste der Sprechstelle und den Rufadapter AC/200.

Abb. 6-7-8. Anschlußplan für den Rufadapter AC/200 als Adapter für zusätzliche Akustiksignale (z.B. Sirenen, Glocken usw.).

Technische Daten

- Stromversorgung: 14÷17,5V DC, 11÷14V DC oder AC.
- Stromaufnahme: 15 mA max.
- Max. Belastung des Relaiskontakt: 1 A bei 24 V (500 mA mit induktiver Belastung).
- Bis Max. 5 Umschaltungen pro Sek.
- Betriebstemperatur: von 0 °C bis +35 °C.
- Abmessungen: 60x44x16 mm (Abb. 9).

RUFWIEDERHOLER RC/200

Dient der Wiederholung des Ruftons in anderen Räumen. Der Rufwiederholer RC/200 gibt den gleichen (verstärkten) Ruf ton der Sprechgarnitur wieder. Folgende Abb. 10 und 11 für die Montage des RC/200 und Hinweis für die Verbindungen Abb. 13, 14 oder 15.

WICHTIG! An eine Ruflinie dürfen höchstens 5 RC/200 und 2 Sprechstellen oder 1 RC/200 und 3 Sprechstellen angeschlossen werden.

Belegung der Klemmleisten (Abb. 12)

- 5 - Stromversorgung
- 6 + 11÷17,5 V DC
- 7 Anrufeingang

Technische Daten

- Stromversorgung: 11÷17,5 V DC.
- Stromaufnahme: 110 mA max.
- Tonleistung: 93 dB in 1-Meter Abstand.
- Betriebstemperatur: von 0 °C bis +35 °C.
- Abmessungen: 95x95x41 mm.

ENTSORGUNG

Vergewissern Sie sich, dass das Verpackungsmaterial gemäß den Vorschriften des Bestimmungslan-

des ordnungsgemäß und umweltgerecht entsorgt wird. Das nicht mehr benutzbare Gerät ist umweltgerecht zu entsorgen. Die Entsorgung hat den geltenden Vorschriften zu entsprechen und vorzugsweise das Recycling der Geräteteile vorzusehen. Die wiederverwertbaren Geräteteile sind mit einem Materialsymbol und -zeichen versehen.

F INSTRUCTIONS POUR L'INSTALLATION

ADAPTEUR D'APPEL AC/200

L'appareil peut être utilisé comme relais adaptateur pour l'installation, par exemple, d'avertisseur sonores ou lumineux additionnels. Lors d'un contact d'échange le relais est activé par le signal d'appel. L'adaptateur d'appel peut être installé à proximité d'un combiné, dans le support mural, dans une boîte normale à encastrement de 3 modules, que sur rail DIN (EN 50022) (fig. 2).

Fonction des bornes (fig. 1)

Bornier C	
5	—] alimentation
6	+] 14÷17,5 Vcc
5	—] alimentation
21	+] 11÷14 Vcc ou ca
7	entrée signal d'appel
14	habilitation

Bornier M1 (contacts relais)

NC normalement fermé
C commun
NO normalement ouvert

Cavalier SW1 (fig. 1)

Introduire cet cavalier lorsque l'installation prévoit la centrale de conciergerie EPA.

Schéma de branchement

Fig. 3-4-5. Schéma de branchement commande minuterie, ouvre-porte supplémentaire, etc. par le bouton auxiliaire du poste intérieur et l'adaptateur d'appel AC/200.

Fig. 6-7-8. Schéma de branchement de l'adaptateur d'appel AC/200 comme adaptateur pour l'installation d'avertisseurs sonores supplémentaires (ex. sirènes, ding dong, etc.).

Caractéristiques techniques

- Alimentation: 14÷17,5 Vcc, 11÷14 Vcc ou ca.
- Consommation: 15 mA maxi.
- Pouvoir de coupure: 1 A, 24 V (500 mA avec charge inductive).
- 5 commutations par seconde maxi.
- Température de fonctionnement: de 0 °C à +35 °C.
- Dimensions: 60x44x16 mm (fig. 9).

REPÉTITEUR D'APPEL RC/200

A utiliser dans le cas où le signal d'appel doit être entendu dans les pièces éloignées de l'emplacement du poste intérieur. Le répéteur d'appel RC/200 émet la même note d'appel (amplifiée) du poste intérieur. Installer le RC/200 suivant les indications des fig. 10 et 11 et le relier sui-

vant les schémas de raccordement des fig. 13, 14 ou 15.

NOTE. Sur la même ligne il est possible de relier jusqu'à 5 RC/200 et 2 postes intérieurs ou 1 RC/200 et 3 postes intérieurs.

Fonction des bornes (fig. 12)

5	—] alimentation
6	+] 11÷17,5 Vcc
7	entrée appel

Caractéristiques techniques

- Alimentation: 11÷17,5 Vcc.
- Consommation: 110 mA maxi.
- Puissance: 93 dB à la distance de 1 m.
- Température de fonctionnement: de 0 °C à +35 °C.
- Dimensions: 95x95x41 mm.

ELIMINATION

S'assurer que le matériel d'emballage n'est pas abandonné dans la nature et qu'il est éliminé conformément aux normes en vigueur dans le pays d'utilisation du produit. À la fin du cycle de vie de l'appareil, faire en sorte qu'il ne soit pas abandonné dans la nature. L'appareil doit être éliminé conformément aux normes en vigueur et en privilégiant le recyclage de ses pièces. Le symbole et le sigle du matériau sont indiqués sur les pièces pour lesquelles le recyclage est prévu.

E INSTRUCCIONES PARA LA INSTALACION

ADAPTADOR DE LLAMADA AC/200

Puede utilizarse como relé adaptador para instalar, por ejemplo, indicadores acústicos o luminosos adicionales. El relé, dotado de un contacto de conmutación, se activa con la señal de llamada. El adaptador se puede instalar en proximidad de un teléfono, en el soporte de pared, en una caja de empotrar convencional para tres módulos, o sobre guía DIN (EN 50022) (fig. 2).

Funciones de los bornes (fig. 1)

Bornera C	
5	—] alimentación
6	+] 14 ÷ 17,5Vcc
5	—] alimentación
21	+] 11÷14 Vcc o ca
7	entrada señal de llamada
14	habilitación

Bornera M1 (contactos relé)

NC normalmente cerrado
C común
NO normalmente abierto

Puente SW1 (fig. 1)

Montar este puente cuando el equipo incluya la centralita de conserjería EPA.

Esquemas de conexión

Fig. 3-4-5. Esquemas de conexión para el mando de luz de la escalera, abrepuerta suplementario, etc., mediante el pulsador auxiliar del derivado interno y el adaptador de llamada AC/200.

Fig. 6-7-8. Esquemas de conexión del adaptador de llamada AC/200 para la instalación de señalizadores acústicos adicionales (ej. sirenas, dindones, etc.).

Características técnicas

- Alimentación: 14÷17,5 Vcc, 11÷14 Vcc o ca.
- Consumo: 15 mA máx.
- Capacidad de corte: 1 A, 24 V (500 mA con carga inductiva).
- Máx. 5 conmutaciones por segundo.
- Temperatura de funcionamiento: de 0 °C a +35 °C.
- Dimensiones: 60x44x16 mm (fig. 9).

REPETIDOR DE LLAMADA RC/200

El RC/200 puede utilizarse cuando es necesario oír el tono de llamada en un ambiente distinto de aquel es donde se encuentra instalado el derivado interno. El repetidor reproduce, amplificándola, la misma nota de llamada del derivado interno. Por instalar el RC/200, ver las fig. 10 y 11, y realizar las conexiones según los esquemas en la fig. 13, 14 o 15.

NOTA. A la misma nota de llamada se pueden conectar como máximo 5 RC/200 y 2 derivados internos o 1 RC/200 y 3 derivados internos.

Funciones de los bornes (fig. 12)

5	—] alimentación
6	+] 11÷17,5 Vcc
7	entrada llamada

Características técnicas

- Alimentación: 11÷17,5 Vcc.
- Consumo: 110 mA máx.
- Potencia: 93 dB a 1 m de distancia.
- Temperatura de funcionamiento: de 0 °C a +35 °C.
- Dimensiones: 95x95x41 mm.

ELIMINACION

Comprobar que no se tire al medioambiente el material de embalaje, sino que sea eliminado conforme a las normas vigentes en el país donde se utilice el producto. Al final del ciclo de vida del aparato evítase que éste sea tirado al medioambiente. La eliminación del aparato debe efectuarse conforme a las normas vigentes y privilegiando el reciclaje de sus partes componentes. En los componentes, para los cuales está prevista la eliminación con reciclaje, se indican el símbolo y la sigla del material.

P INSTRUÇÕES PARA A INSTALAÇÃO

ADAPTADOR DE CHAMADA AC/200

O aparelho pode ser utilizado com relé adaptador para a instalação, por exemplo, de sinais acústicos ou luminosos adicionais. O relé, de um contacto inversor, é activado pelo sinal de chamada. O aparelho deve ser instalado junto de um telefone de porteiro, no suporte de parede VKP, introduzido numa caixa de encastar de 3 módulos, ou em calha DIN (EN 50022) (fig. 2).

Função dos bornes (fig. 1)

Placa de bornes C	
5	—] alimentação
6	+] 14÷17,5 Vcc
5	—] alimentação
21	+] 11÷14 Vcc ou ca
7	entrada signal de chamada
14	activação

Placa de bornes M1 (contactos relé)

NC normalmente fechado
C comum
NO normalmente aberto

Ponte SW1 (fig. 1)

Introduzir esta ponte quando a instalação prevê a central de portaria EPA.

Esquemas de ligação

Fig. 3-4-5. Esquemas de ligação do comando da luz de escadas, abertura de porta suplementar, etc. através do botão auxiliar do telefone ou monitor e do adaptador de chamada AC/200.

Fig. 6-7-8. Esquemas de ligação do adaptador de chamada AC/200 como adaptador para a instalação de sinalizadores acústicos adicionais (ex. sirenas, ding-dong, etc.).

Características técnicas

- Alimentação: 14÷17,5 Vcc, 11÷14 Vcc ou ca.
- Consumo: 150 mA máx.
- Poder de corte: 1 A, 24 V (500 mA com carga inductiva).
- Máximo 5 comutações por segundo.
- Temperatura de funcionamento: de 0 °C a +35 °C.
- Dimensões: 60x44x16 mm (fig. 9).

REPETIDOR DE CHAMADA RC/200

O aparelho pode ser utilizado quando é necessário ouvir o sinal de chamada num ambiente diferente daquele onde é instalado o telefone. O repetidor, reproduz, amplificando-a, a mesma nota de chamada do telefone. Para instalar o RC/200, ver as fig. 10 e 11 e fazer as ligações segundo os esquemas das fig. 13, 14 ou 15.

NOTA. Podem ser ligados à mesma linha de chamada máximo 5 RC/200 e 2 telefones ou 1 RC/200 e 3 telefones.

Função dos bornes (fig. 12)

5	—] alimentação
6	+] 11÷17,5 Vcc
7	entrada chamada

Características técnicas

- Alimentação: 11÷17,5 Vcc.
- Consumo: 110 mA máx.
- Potência: 93 dB à distância de 1 m.
- Temperatura de funcionamento: de 0 °C a +35 °C.
- Dimensões: 95x95x41 mm.

ELIMINAÇÃO

Assegurar-se que o material da embalagem não seja disperso no ambiente, mas eliminado seguindo as normas vigentes no país de utilização do produto. Ao fim do ciclo de vida do aparelho evitar que o mesmo seja disperso no ambiente. A eliminação do aparelhagem deve ser efectuada respeitando as normas vigentes e privilegiando a reciclagem das suas partes constituintes. Sobre os componentes, para os quais é previsto o escoamento com reciclagem, estão reproduzidos o símbolo e a sigla do material.

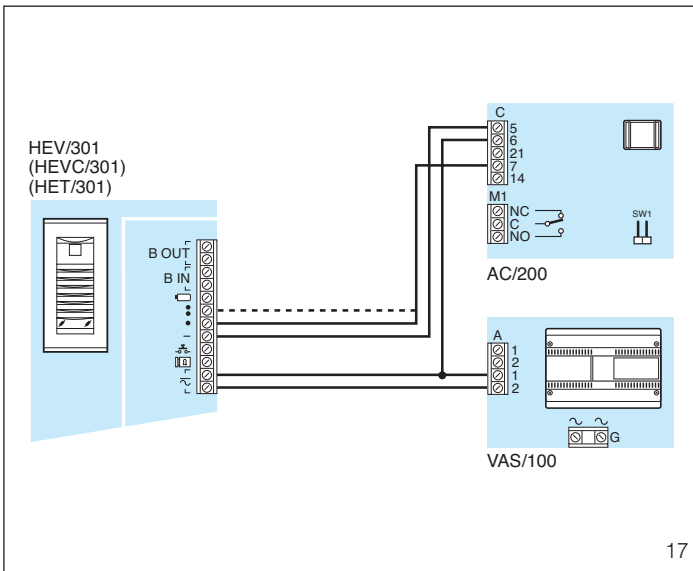
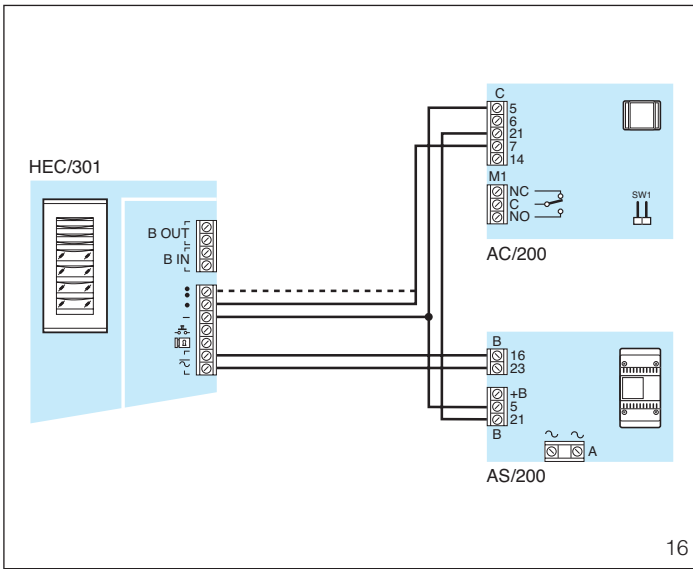


Fig.16-17 Esempio di collegamento uscita ausiliaria Aux 1 o Aux 2 con l'unità relè AC/200. Alimentazione mediante AS/200 e VAS/100.

Fig.16-17 Sample connection of Aux 1 or Aux 2 auxiliary output with relay unit AC/200. Power supply by means of AS/200 and VAS/100.

Abb.16-17 Anschlussbeispiel zwischen Zusatzausgang Aux 1 oder Aux 2 und Relaiseinheit AC/200. Stromversorgung über AS/200 und VAS/100.

Fig.16-17 Exemple de raccordement sortie auxiliaire Aux 1 ou Aux 2 avec le relais AC/200. Alimentation par AS/200 et VAS/100.

Fig.16-17 Ejemplo de conexión salida auxiliar Aux 1 ó Aux 2 con la unidad relé AC/200. Alimentación mediante AS/200 y VAS/100.

Fig.16-17 Exemplo de ligação de saída auxiliar Aux 1 ou Aux 2 com a unidade relé AC/200. Alimentação através de AS/200 e VAS/100.

