



CDVI



BO800RN
BO1200RN
PBO800RN
PBO400RN

Retrofit housing and retrofit handles
Bandeaux architecturaux et poignées ventouses

Range: Locking devices / **Gamme:** Verrouillage

INSTALLATION MANUAL
MANUEL D'INSTALLATION

BO800RN

Retrofit housing and retrofit handles

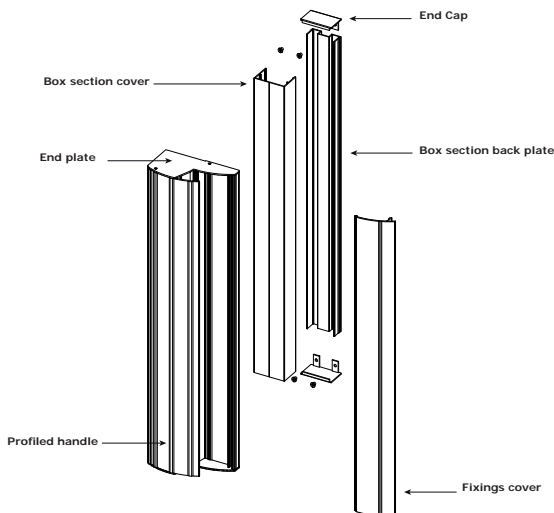
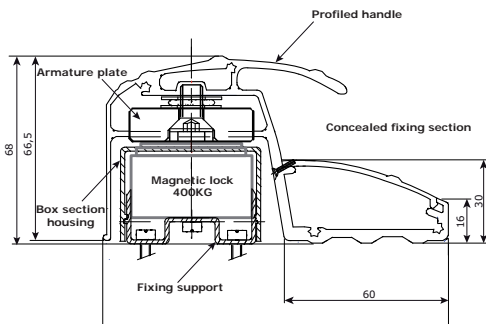
1] PRESENTATION OF THE PRODUCT

The BO800RN is an architectural handle which includes an advanced technology for magnetic locking. Ultra-fast installation and flexibility makes it an ideal product for retrofit to existing doors. Technology, ergonomics and performance ensures the BO800RN offers a major advantage over traditional electromagnetic locking. The patented profile fits in with the make up of the door, and tolerances within the product allow for door imperfections to be catered for. The BO800RN offers increased holding force, as 400Kg electromagnetic locks are used – 800Kg (where 2 magnets are included) and 1200Kg (where 3 magnets are included) increase the security and strength of the locking.

Technical Specification

- **Holding force:**
 - each magnet = 400Kg
 - 2.5 & 3m versions 800Kg (BO800RN) or 1200Kg (BO1200RN) 400mm version 400Kg (PBO400RN40cm) or 600mm version 800Kg (PBO800RN60cm)
- **Voltage: 12Vdc / 24Vdc.**
- **Current consumption per magnetic lock:** 560mA @ 12Vdc, 270mA @ 24Vdc.
- **Temperature range:** -20°C to +70°C.
- **Satin Anodised Aluminium** standard, optional RAL colour.
- **Composition: 2 elements**
 - 1 profiled handle for door (includes armatures)
 - 1 section for locks (includes electromagnetic locks).
- **Fixing:**
 - Wider fixing section (60mm)
 - Profiled cover to match handle.
- **Hidden fixings/connections – High Resistance to Vandalism.**
- **End caps for handle & section**

🌐 -20°C to +70°C



BO800RN

Retrofit housing and retrofit handles

Product Details

	BO800RN 2,5 m	BO1200RN 2,5 m	BO800RN 3 m	BO1200RN 3m	PBO800RN 60 cm	PBO400RN 40 cm	Housing
Description	Bandeau (2500 mm)	Bandeau (2500 mm)	Bandeau (3000 mm)	Bandeau (3000 mm)	Bandeau (600 mm)	Bandeau (400 mm)	-
Number of 400Kg magnets	2	3	2	3	2	1	■
Lock section with cover	1	1	1	1	1	1	-
Architectural handle with fixing cover	1	1	1	1	1	1	
End caps for handle	2	2	2	2	2	2	■
End caps for lock section	2	2	2	2	2	2	-
RAL colour (option)	■	■	■	■	■	■	-

Finishes

Description	Standard				
	(Ref. Product) AL	(Ref. Product) CH	(Ref. Product) BL	(Ref. Product) WH	(Ref. Product) BT
	Anodised aluminium (SAA)	Anodised champagne	RAL Black	RAL White	Untreated
Number of 400Kg magnets	■	■	■	■	-
Lock section with cover	■	■	■	■	■
Architectural handle with fixing cover	■	■	■	■	■
End caps for handle	■	■	■	■	■
End caps for lock section	■	■	■	■	■
RAL colour (option)	■	-	■	■	■
Cut-to-length service provided (optional)	■	-	■	■	-
Magnets & armatures supplied non-mounted (specify)	-	-	-	-	■

2] INFORMATION & RECOMMENDATIONS

Information

The electromagnets are pre-fitted within the lock section. The armature plates are pre-fitted within the architectural handle. Both sections are supplied with end caps.

Power Considerations

The handle is designed to house electromagnets with a holding force of 400Kg each. These units can be supplied by either 12Vdc or 24Vdc depending upon your preferred choice. The current required depends on the amount of electromagnetic locks, and the voltage chosen – please see Technical Specification, and ensure you have allocated sufficient power to correct performance. For example, the BO800RN2.5m (2.5m housing with 2 magnetic locks) would require:

- PSU12/2 or ARD2/12 at 12Vdc

PSU24/1 or ARD24 at 24Vdc.

General Advice

The 2 parts of the architectural housing are designed to be surface mounted on the door and frame, where they should be parallel when the door is closed. If there is a rebate, then it will be necessary to pack out the lower part to be parallel to the other. (Option of kit to provide 2, 4 or 10 mm packing).



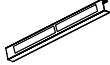



Wiring

Plan your cable routes before commencing installation. We recommend a maximum distance of 10m from the power supply to the electromagnetic locks (to prevent volt drop). If the distance is greater, then make sure you have increased the cross section of the cable to compensate.

BO800RN

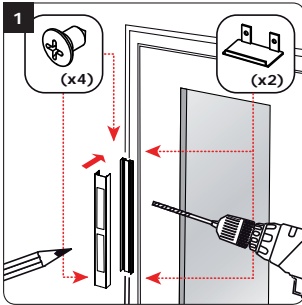
Retrofit housing and retrofit handles

3] MOUNTING KIT

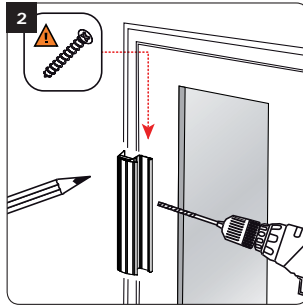
						
	Profiled handle with end caps	Profiled handle fixings cover	Box section back-plate	Box section cover	End caps	M4 x 6 round head screws
BO800RN (2,5 m)	1	1	1	1	2	4
BO1200RN (2,5 m)	1	1	1	1	2	4
BO800RN (3 m)	1	1	1	1	2	4
BO1200RN (3 m)	1	1	1	1	2	4
PBO800RN (60 cm)	1	1	1	1	2	4
PBO400RN (40 cm)	1	1	1	1	2	4

4] ASSEMBLY

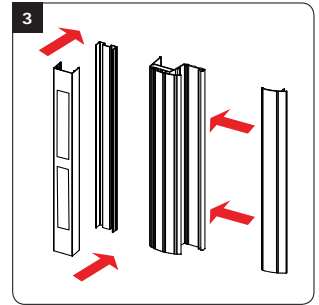
Before commencing assembly, ensure you have the correct tools and accessories depending on the installation.



Position the box-section backplate, complete with pre-fitted electro-magnetic locks, on to the door frame (or fixed door leaf if installing onto double doors) – ensure the positioning will allow for the architectural handle to close securely over the section. Once you are satisfied with the position, mark the vertical and horizontal holes, then drill as required. Take note of the cable entry holes, and feed the cables through. Fix the section into place, then wire the electromagnetic locks in accordance with the wiring schematic in Section 5. Fit the box section cover into place, fit the end caps and secure with the M4 screws provided.



With the door closed, position the architectural handle onto the edge of the opening leaf of the door, ensuring the handle covers the box-section. Mark the vertical and horizontal holes, drill as required, then temporarily fix the handle leaving a small gap around the box section – check the alignment of the magnets in the box section with the magnets in the handle. Adjust if necessary, then once satisfied, secure the handle by completing the fixings.



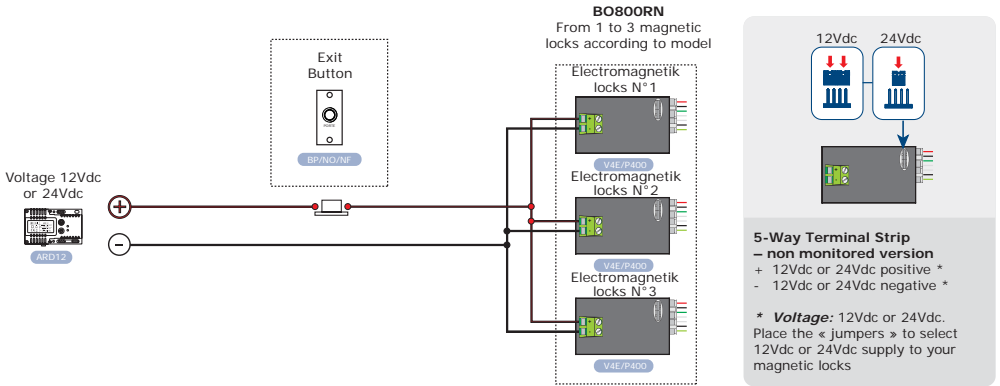
To finalise the assembly, tighten all fixings, and protect the handle fixing section by fitting the cover and end caps.

BO800RN

Retrofit housing and retrofit handles

5] WIRING SCHEMATIC

Example N° 1: Exit button only (VHLD timer optional)



OPTIONS

Commande temporisée par TPV (1 par ventouses)

Important: When using a timer in circuit, please make note of the voltage used and ensure the timer can operate at the same voltage (example shows TPV)

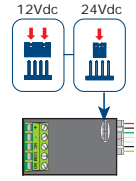
Adjustable timer
(0 to 20 seconds)



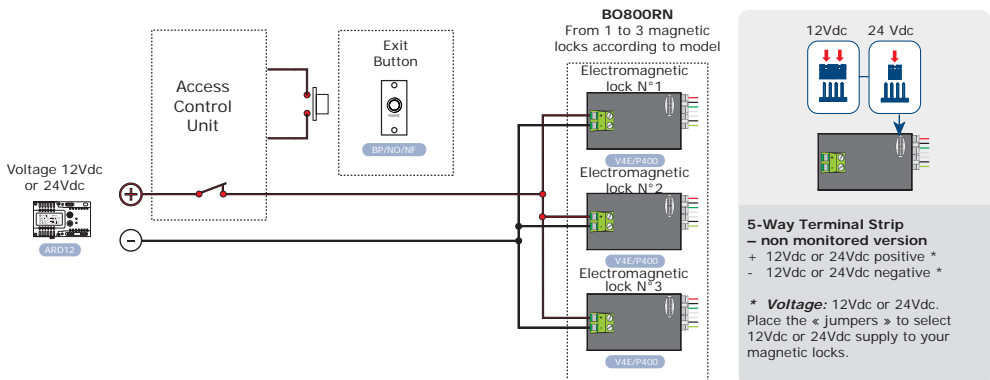
5-Way Terminal Strip – monitored version

- + 12Vdc or 24Vdc positive *
- 12Vdc or 24Vdc negative *
- NC Contact «Normally Closed»
- COM Common
- NO Contact «Normally Open»

* **Voltage:** 12Vdc or 24Vdc. Place the « jumpers » to select 12Vdc or 24Vdc supply to your magnetic locks.



Example N° 2: Access Control + Exit Button



BO800RN

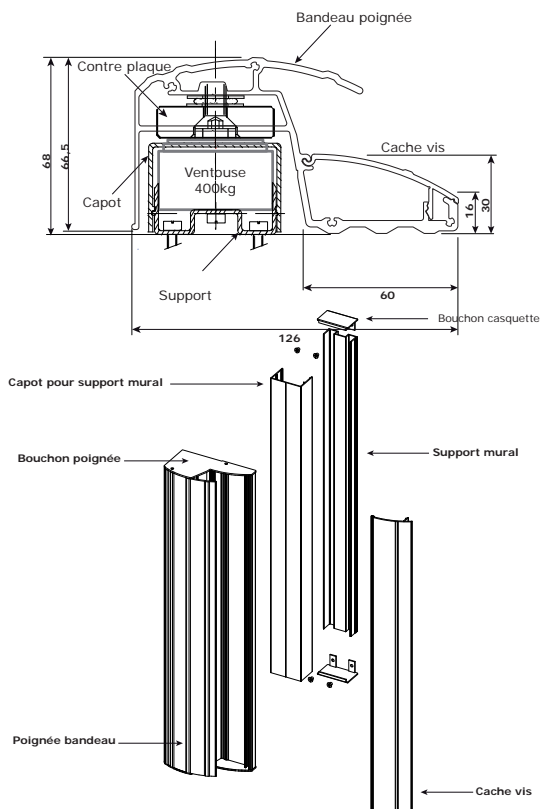
Bandeaux architecturaux et poignées ventouses

1] PRESENTATION DU PRODUIT

Le BO800RN est un bandeau architectural innovant bénéficiant d'une technologie de pointe. Le nouveau mode de pose ultra rapide et sécurisé en fait un produit idéal pour la rénovation. Alliant technicité, ergonomie et performance, le BO800RN offre l'avantage d'une connexion facilitée par un poteau technique ouvert. Ce profil breveté permet également une excellente assise sur l'ouvrant grâce à une embase élargie recouvrant ainsi les imperfections de la porte. Le BO800RN bénéficie d'une force de retenue de 800 kg (en version 2 ventouses) à 1200 kg (en version 3 ventouses).

Caractéristiques techniques

- **Forces de rétention :**
 - en poignée = 400 kg (P400RN)
 - ou 800 kg (P800RN),
 - bandeaux 2,5 et 3 m en version 800 kg (BO800RN) ou 1200 kg (BO1200RN),
- **Bi-tension :** 12 V DC / 24 V DC.
- **Consommation de ventouse 400 kg :** 560 mA (sous 12 V DC), 270 mA (sous 24 V DC).
- **Température de fonctionnement :** de -20°C à +70°C.
- Profil en Aluminium anodisé incolore avec possibilité de RAL (couleur selon spécifications).
- **Poteau technique sur le dormant composé de 2 éléments :** 1 support mural avec ventouse(s) et 1 capot à clipser.
- **Poignée bandeau sur l'ouvrant :** contenant la/les contre-plaque(s), largeur de recouvrement 60 mm.
- **Cache vis à clips HRV.**
- **Bouchons aluminium pour les extrémités des poignées et bandeaux.**



-20°C à +70°C

CE

**PATENTED
BREVETÉ**

BO800RN

Bandeaux architecturaux et poignées ventouses

Composition des produits standards

	BO800RN 2,5 m	BO1200RN 2,5 m	BO800RN 3 m	BO1200RN 3m	PBO800RN 60 cm	PBO400RN 40 cm	Éléments montés
Description	Bandeau (2500 mm)	Bandeau (2500 mm)	Bandeau (3000 mm)	Bandeau (3000 mm)	Bandeau (600 mm)	Bandeau (400 mm)	-
Nbre de ventouses 400 Kg avec CP	2	3	2	3	2	1	■
Support mural avec Capot	1	1	1	1	1	1	-
Poignée bandeau avec Cache vis	1	1	1	1	1	1	-
Bouchons Poignée bandeau	2	2	2	2	2	2	■
Bouchons Support mural	2	2	2	2	2	2	-
Possibilité de teinte RAL (supplément)	■	■	■	■	■	■	-

Finitions

Description	En standard				
	(Réf. Produit) AS	(Réf. Produit) CH	(Réf. Produit) NR	(Réf. Produit) BL	(Réf. Produit) BT
	Anodisation naturel	Anodisation champagne	RAL Noir	RAL Blanc	Brut
Nbre.de ventouse 400 Kg avec CP	■	■	■	■	-
Support mural avec Capot	■	■	■	■	■
Poignée bandeau avec Cache vis	■	■	■	■	■
Bouchons Poignée bandeau	■	■	■	■	■
Bouchons Support mural	■	■	■	■	■
Possibilité de teinte RAL (supplément)	■	-	■	■	■
Possibilité de coupe sur mesure (supplément)	■	-	■	■	-
Ventouse(s) + contre-plaques fournies (non montées)	-	-	-	-	■

2] RAPPELS ET RECOMMANDATIONS

Rappel

Les ventouses sont déjà montées dans le support mural. La poignée bandeau est équipée en série des contre plaques et des bouchons à chaque extrémité.

Alimentations préconisées

Le bandeau est conçu pour des ventouses ayant une force de retenue chacune de 400Kg, alimentées sous 12 V dc ou 24 V dc prévoir une alimentation suivant le branchement choisi. L'arrivée de courant se fait coté fixe ou semi fixe à l'aide d'un flexible si nécessaire. Il existe deux alimentations adaptées pour le BO800RN (avec 2 ventouses) :
 - BS602 ou ARD2/12 en 12 V DC
 et ADC24, AS6 ou BS24 en 24 V DC.

Conseils d'utilisation

Le bandeau s'installe sur des portes en tirant et affleurantes à un ou deux vantaux (service /semi-fixe). Il se pose sur des portes parfaitement alignées, dans le cas contraire, il faut prévoir un calage (Option réf. Kit cales/BO800RN : 3 cales 2, 4 ou 10 mm pour la poignée bandeau). Possibilité de renforcer la fixation à l'aide de l'option réf. PRP/BO800RN (Profil renfort avec poignée incorporée et un cache vis).



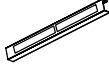



Câblage

Prévoir du fil 9/10 souple. Nous préconisons une distance maximum de 10 mètres, entre la ventouse et son alimentation. Si cette distance est supérieure, prévoir le câble nécessaire à l'installation.

BO800RN

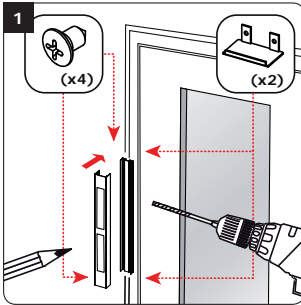
Bandeaux architecturaux et poignées ventouses

3] KIT DE MONTAGE

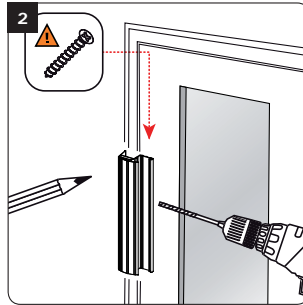
						
	Profil poignée avec bouchons	Profil cache-vis	Capot pour support mural	Profil support mural	Bouchons casquette	Vis M4x6 à tête bombée
BO800RN (2,5 m)	1	1	1	1	2	4
BO1200RN (2,5 m)	1	1	1	1	2	4
BO800RN (3 m)	1	1	1	1	2	4
BO1200RN (3 m)	1	1	1	1	2	4
PBO800RN (60 cm)	1	1	1	1	2	4
PBO400RN (40 cm)	1	1	1	1	2	4

4] MONTAGE

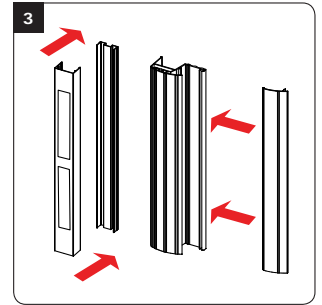
Avant de commencer le montage, réunissez les outils nécessaires (Perceuse, visseuse, mètre, tournevis, vis, chevilles, écrous...), en fonction de la surface d'installation.



Positionnez le support mural avec ses ventouses sur le fixe ou semi fixe. Prenez les marques dans les trous oblongs horizontaux et verticaux et percez la surface du vantail au niveau des marques. Prévoyez les sorties des câbles grâce au bossage central à l'arrière du support mural et en vous aidant du schéma de câblage des ventouses (page suivante). Vissez le support mural et fixez les bouchons à chaque extrémité du profil à l'aide des vis auto-taraudeuses à tête bombée M4 (fournies).



Positionnez la poignée bandeau munie de ses contre plaques sur le vantail ouvrant. Prenez les marques dans les trous oblongs horizontaux et verticaux pour fixer la poignée bandeau. Percez la surface de la porte au niveau des marques réalisées. Placez et vissez provisoirement la poignée afin de laisser un léger espace qui vous permettra d'effectuer le réglage final de l'ensemble. Fermez la porte, vérifiez que les ventouses sont bien positionnées face à leur contre plaques puis fixez définitivement la poignée bandeau.



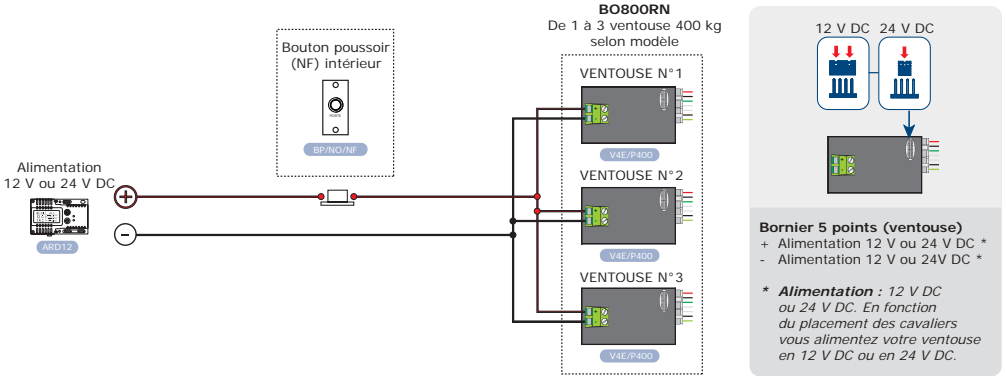
Pour finaliser le montage, positionnez le capot sur le support mural et emboitez-le dans son logement. Il est aussi possible de visser le capot par ses extrémités à l'aide de vis auto taraudeuse (tête fraisée M2) directement sur le support mural. Pour le bandeau, même procédure, installez le cache vis dans sa charnière et emboitez-le dans son logement.

BO800RN

Bandeaux architecturaux et poignées ventouses

5] SCHEMAS DE RACCORDEMENT

Montage N° 1 : Bouton poussoir intérieur (+ Carte TPV en option)



OPTIONS

Commande temporisée par TPV (1 par ventouses)

Important : Lorsque la ventouse est équipée d'un bornier, il est impératif d'enlever les deux cavaliers du TPV.

Réglage de la temporisation (de 0 à 20 secondes)

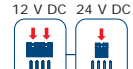


TPV

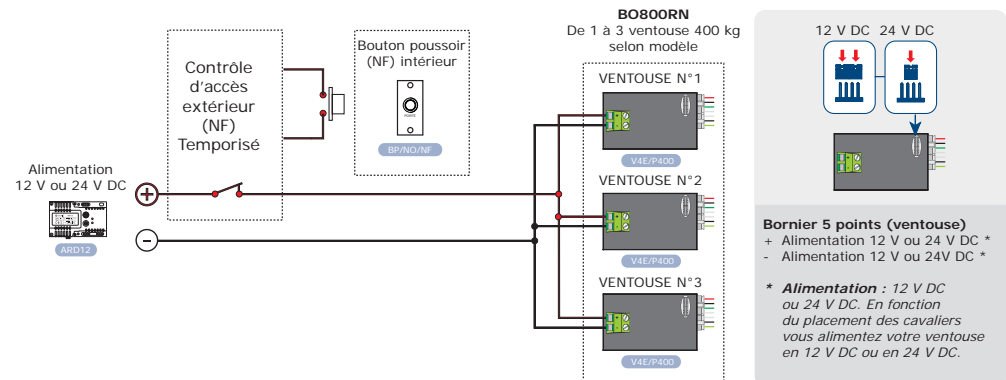
Bornier 5 points (ventouse)

- + Alimentation 12 V ou 24 V DC *
- Alimentation 12 V ou 24 V DC *
- NC Contact «Normalement Fermé»
- COM Commun du relais 1
- NO Contact «Normalement Ouvert»

* Alimentation : 12 V DC ou 24 V DC. En fonction du placement des cavaliers vous alimentez votre ventouse en 12 V DC ou en 24 V DC.



Montage N° 2 : Contrôle d'accès + Bouton poussoir intérieur



Reference : G0301FR0286V01

Extranet : EXE-CDV Group_IM B0800RN CMYK A4 FR-EN 01

Manufacturing Access Control since 1985



All the specifications on this document (photos, drawing, features and dimensions) could be changed without prior notice.
Toutes les indications mentionnées sur le présent document (photos, dessins, caractéristiques et cotes) sont susceptibles de modifications sans notification préalable.

CDVI (Headquarters/Stège social)

FRANCE
Phone: +33 (0)1 48 91 01 02
Fax: +33 (0)1 48 91 21 21

CDVI

AMERICAS
Phone: +1 (450) 682 7945
Fax: +1 (450) 682 9590

CDVI

BENELUX
Phone: +32 (0)5 662 02 50
Fax: +32 (0)5 662 02 55

CDVI

SWITZERLAND
Phone: +41 (0)21 882 18 41
Fax: +41 (0)21 882 18 42

CDVI

CHINA
Phone: +86 (0)10 87664065
Fax: +86 (0)10 87664165

CDVI

IBÉRICA
Phone: +34 936 916 551
Fax: +34 935 801 278

CDVI

ITALIA
Phone: +39 0331 97 38 08
Fax: +39 0331 97 39 70

CDVI

MAROC
Phone: +212 (0)22 48 09 40
Fax: +212 (0)22 48 34 69

CDVI

SWEDEN
Phone: +46 (0)31 760 19 30
Fax: +46 (0)31 748 09 30

CDVI

UK
Phone: +44 (0)1628 531300
Fax: +44 (0)1628 531003

DIGIT

FRANCE
Phone: +33 (0)1 41 71 06 85
Fax: +33 (0)1 41 71 06 86

TECHNO EM

FRANCE
Phone: +33 (0)4 42 96 58 73
Fax: +33 (0)4 42 96 45 77

www.cdvigroup.com