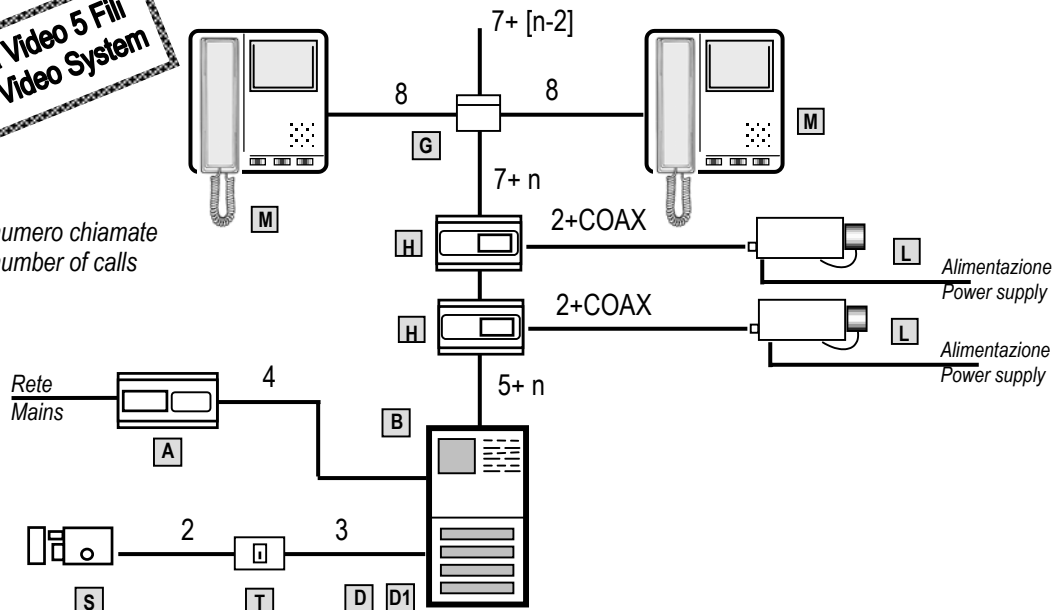


IMPIANTO VIDEOCITOFONICO CON POSTO ESTERNO, UNA COLONNA + 2 TELECAMERE SUPPLEMENTARI VIDEO DOORPHONES SYSTEM WITH 1 VISITOR PANEL, 1 RISER (MV 70 – MV 100) + 2 ADDITIONAL CAMERAS

Schema / Diagram n. 175 940 04

**Sistema Video 5 Fili
5-wires Video System**

$n = \text{numero chiamate}$
 $n = \text{number of calls}$



DESCRIZIONE IMPIANTO

La tipologia dell'impianto si adatta ad una struttura di medie dimensioni con un solo ingresso una colonna montante e due telecamere supplementari, che forniscono altre due immagini disponibili a comando dai vari monitor dell'impianto. Quando un visitatore, premendo un pulsante, invia la chiamata "elettronica" al posto interno desiderato, automaticamente il monitor selezionato si illumina e mostra l'immagine ripresa dalla telecamera esterna, l'utente potrà rispondere sollevando il microtelefono ed inviare il comando alle telecamere supplementari per visionare le altre immagini disponibili.

APPARECCHI DA UTILIZZARE

Riferim. Schema Blocchi	CODICE PRODOTTO	DESCRIZIONE	Q.tà
A	AN7361	Alimentatore	1
B	AN6074 – AN6082	Modulo Video	1
M	AN8419 – (AN7270+AN7320+AN7346)	Monitor	X
H	AK7539	Commutatore telec. supplementare	
D	AN6181 – AN6199 - AN6207 - AN6215	Moduli Pulsanti PSM70 /....	
D1	AN6298	Piastra Diodi una ogni 4 pulsanti	
G	AK7513	Distributore video 4 uscite	
L	TELECAMERA	Vedi catalogo TVCC	
S		Serratura elettrica	
T		Pulsante apri-porta ausiliario	

SUONERIA SUPPLEMENTARE

Utilizzare le suonerie AN7759 (SA99) – AN7817 (SA100).
SA99: doppia chiamata, alimentazione a batteria 9V oppure 12-15V
SA100: una sola chiamata, senza alimentazione

L = LAMPADE ILLUMINAZIONE CARTELLINI PORTANOME

E' utile predisporre 2 fili per l'alimentazione delle lampade illuminazione cartellini, prelevandola dai morsetti ~ / ~ dell'alimentatore, ricordando che la potenza disponibile è sufficiente per alimentare max 4-5 lampade. Per necessità maggiori predisporre un trasformatore separato.

CONDUTTORI

Utilizzare le sezioni dei fili consigliate in tabella e valide per la chiamata di un solo apparecchio. I conduttori disegnati in grassetto, necessitano di sezione maggiore. Per il numero di conduttori di ogni percorso, fare riferimento allo schema a blocchi.

Rif.	FUNZIONE	Diametro e sezione dei conduttori					
		DISTANZE					
		50 mt		100 mt		200 mt	
		Ø	Sez. mm²	Ø	Sez. mm²	Ø	Sez. mm²
1	Comune Colonna	1,0	0,8	1,4	1,5	1,8	2,5
3	Alimentazione Monitor	1,0	0,8	1,4	1,5	1,8	2,5
A	Segnale video negativo (fili twistati)	0,6	0,3	0,6	0,3	0,6	0,3
B	Segnale video positivo (fili twistati)	0,6	0,3	0,6	0,3	0,6	0,3
C	Chiamata/Fonia/Apri Porta	0,8	0,5	1,0	0,8	1,4	1,5
CD	Comune diodi	0,8	0,5	1,0	0,8	1,4	1,5
CH	Sensore chiamata	0,8	0,5	1,0	0,8	1,4	1,5
CP	Chiamata elettronica esterna	0,8	0,5	1,0	0,8	1,4	1,5
R	Chiamata (ronzatore) al piano	0,8	0,5	1,0	0,8	1,4	1,5
+	Positivo alimentazione video	1,4	1,5				
-	Negativo alimentazione video	1,4	1,5				
~	Alimentazione parte citofonica	1,4	1,5				
~	Alimentazione parte citofonica	1,4	1,5				
AP	Apri Porta	1,4	1,5				

INSTALLATION DESCRIPTION

This installation diagram is suitable for a medium-size building with one entrance and two additional external cameras which provide other two pictures selectable from the monitors. When a visitor sends the electronic call tone to the required internal station by pressing a button, the called monitor automatically switches on and shows the picture coming from the external camera. The user can answer the call by lifting the handset, and choose the picture coming from the other cameras, as well.

DEVICES TO BE USED

Block diagram ref.	CODES	DESCRIPTION	Q.ty
A	AN7361	Power Supply	1
B	AN6074 – AN6082	Video module	1
M	AN8419 – (AN7270+AN7320+AN7346)	Monitor	X
H	AK7539	switcher for auxiliary camera	
D	AN6181 – AN6199 - AN6207 - AN6215	Button module PSM70 /....	
D1	AN6298	Diodes Plate (4 users)	
G	AK7513	Video distributor (4 users)	
L	CAMERA	see CCTV catalogue	
S		Electric lock	
T		Auxiliary door-opener button	

ADDITIONAL RINGERS

Use ringer AN7759 (SA99) – AN7817 (SA100).
SA99: two call tones; 9V battery or 12-15V supply operation
SA100: one only call; no power supply required

L = ELECTRIC BULB FOR NAME TAG ILLUMINATION

Two wires should be provided to connect the bulbs to terminals ~ / ~ of the power supply. Please remember the available power is sufficient for 4-5 bulbs, max. For greater power requirement, please use an additional transformer.

WIRES

Use the wire section shown in the table and suited to one only call device. The wires shown in bold lines are those requiring bigger section. The number of wires required between any two points appears in the block diagram.

Rif.	FUNZIONE	Wires section					
		DISTANCE					
		50 mt		100 mt		200 mt	
		AWG	Sez. mm²	AWG	Sez. mm²	AWG	Sez. mm²
1	Common Riser	18	0,8	16	1,5	14	2,5
3	Call/Audio/ Door-opener	18	0,8	16	1,5	14	2,5
A	Negative video signal (twisted pair)	22	0,3	22	0,3	22	0,3
B	Positive video signal (twisted pair)	22	0,3	22	0,3	22	0,3
C	Call/Audio/ Door-opener	20	0,5	18	0,8	16	1,5
CD	Diode's Common	20	0,5	18	0,8	16	1,5
CH	Call Sensor	20	0,5	18	0,8	16	1,5
CP	External call	20	0,5	18	0,8	16	1,5
R	Call at the floor (buzzer call)	20	0,5	18	0,8	16	1,5
+	Positive video power supply	16	1,5				
-	Negative video power supply	16	1,5				
~	Audio power supply	16	1,5				
~	Audio power supply	16	1,5				
AP	Door-opener	16	1,5				