

bitronvideo

CITOFONIA • VIDEOCITOFONIA • TVCC • TELEFONIA

AN 5498

CE

bitronvideo

CITOFONIA • VIDEOCITOFONIA • TVCC • TELEFONIA

MANUALE ISTRUZIONE

CARATTERISTICHE DI FUNZIONAMENTO E INSTALLAZIONE

INSTRUCTIONS MANUAL

OPERATION FEATURES AND INSTALLATION

NOTICE

CARACTERISTIQUES DE FONCTIONNEMENT ET INSTALLATION

GEBRAUCHSANWEISUNG

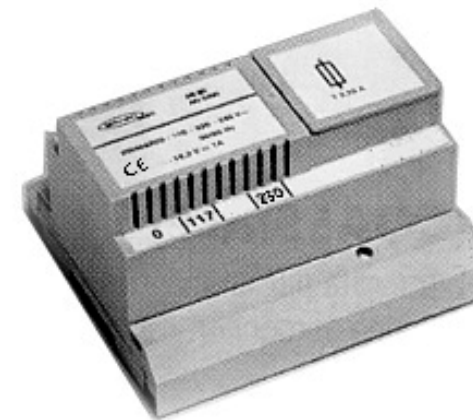
BETRIEBSDATEN UND INSTALLATION

MANUAL DE INSTRUCCIONES

CARACTERÍSTICAS DE FUNCIONAMIENTO E INSTALACIÓN

GEBRUIKSAANWIJZING

BEDIENING EN INSTALLATIE



012 175514.11

BITRON VIDEO s.r.l.
Via Torino 21/B - 10044 PIANEZZA (Torino) Italy
Tel. +39 011 968.46.18 (r.a.) - Fax +39 011 966.31.49
<http://www.bitronvideo.com> E-mail : info@bitronvideo.com

AS 60 U

Fig. 1

PROFILO DIN 46277 H = 15 mm
PROFILE DIN 46277 H = 15 mm
PROFIL DIN 46277 H = 15 mm

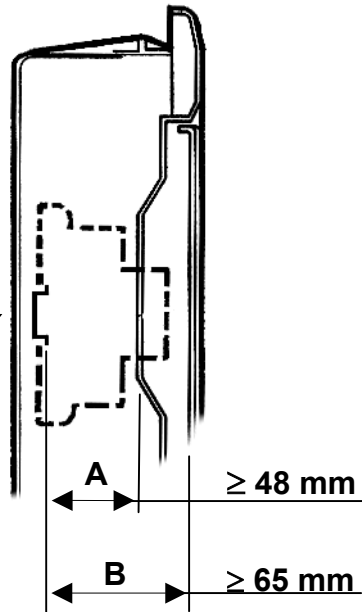
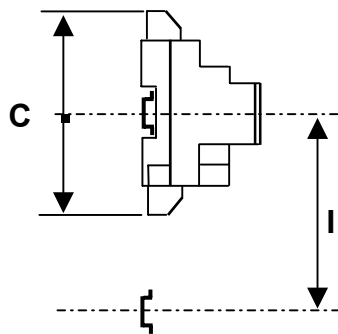


Fig. 2



$C = 107$ mm
 $I \geq 110$ mm

I	Italiano	pag. 3
GB	English	pag. 4
F	Français	pag. 5
D	Deutsch	pag. 6
E	Español	pag. 7
NL	Nederlands	pag. 8



ALIMENTATORE SUPPLEMENTARE

GENERALITÀ

La sua particolare sagoma dimensionale incontra perfettamente le nuove esigenze di mercato che tendono a centralizzare in appositi contenitori tutte le apparecchiature elettriche.

Questo alimentatore è idoneo ad alimentare localmente un solo monitor Bitron Video MV55/U - MV 55/UI - MV60 - MV60/I - MV 70 - MV 70/I - MV80 - MV100 e MVC 100. Qualsiasi altro impiego è da considerarsi improprio e quindi pericoloso.

Il costruttore non potrà essere considerato responsabile, per eventuali danni derivanti da usi impropri, erronei ed irragionevoli. Il luogo di installazione dovrà essere asciutto e ventilato.

DATI TECNICI

Alimentazione: 117V - 230V±10%
Frequenza: 50/60 Hz
Uscita: 17 V=1A
Peso: 980 gr.
Dimensioni in mm: 145 x 100 x 85h

MODALITÀ DI INSTALLAZIONE

L'esecuzione dell'impianto deve essere rispondente alle norme CEI vigenti.

In particolare occorre prestare particolare cura alle seguenti avvertenze:

- Tutti gli apparecchi costituenti l'impianto devono essere impiegati solamente per lo scopo per i quali sono stati concepiti.
- Prima di collegare l'apparecchio alla rete, verificarne la rispondenza con i dati di targa.
- Prevedere, a monte dell'alimentatore, un interruttore automatico dedicato, aventi funzioni di protezione e sezionamento.
- A installazione avvenuta, riposizionare correttamente gli appositi coperchietti coprifili di protezione.
- Non ostruire le fessure di smaltimento del calore.
- Prima di effettuare qualsiasi operazione di pulizia e/o manutenzione, scollegare il dispositivo dalla rete, agendo sull'apposito interruttore di impianto.
- In caso di guasto, scollegare l'apparecchio dalla rete, spegnendo l'interruttore generale e rivolgersi al personale qualificato.
- Eventuali riparazioni potranno essere eseguite solamente da un centro assistenza tecnica autorizzato dal costruttore.

INSTALLAZIONE IN CENTRALINA APPOGGIO O INCASSO

Sceita del tipo:

- **SINGOLA 7 MODULI DIN** (Vedere figura 1)
- **MULTIPLA** (Vedere figura 2)

DESCRIZIONE MORSETTI

morsettiera d'ingresso:

Ø neutro rete elettrica
117 fase elettrica 117V
230 fase elettrica 230V

morsettiera d'uscita:

3M uscita 17Vdc per monitor
3C ingresso attivazione alimentatore
1 massa alimentatore
P uscita positivo fisso 17Vdc

FUNZIONAMENTO

Il morsetto 3M fornisce una tensione di 17Vdc, quando sul morsetto 3C c'è una tensione di almeno 14Vdc, tensioni riferite alla massa, morsetto 1.

A riposo con rete collegata, il led verde ON è acceso. Dopo un sovraccarico o un corto circuito, il led verde ON, è spento ed il led rosso PROT è acceso, stando a significare che l'alimentatore è andato in protezione. Lo stato di protezione dura circa 8 sec. ed il ripristino è automatico, se il sovraccarico è stato rimosso. Se entrambi i led sono spenti, significa mancanza di tensione di rete o fusibile interrotto.

SOSTITUZIONE FUSIBILI

L'eventuale sostituzione del fusibile deve avvenire solamente utilizzando un fusibile di pari valore e di eguali caratteristiche, conformi alle norme CEI. A tale scopo è alloggiato sotto il coperchio n° 1 fusibile di scorta del seguente valore: F1 = T2A ritardato

Per la sostituzione procedere nel seguente modo:

- Scollegare l'alimentazione dalla rete di alimentazione, agendo sull'apposito interruttore di impianto.
- Estrarre il coperchio coprifusibile ed il relativo fusibile da sostituire.
- Sostituirlo con un altro avente pari valore, reinserire il coperchio del portafusibile e premere verso il basso per bloccarlo.
- Ricollegare l'alimentatore alla rete di alimentazione, agendo sull'apposito interruttore di impianto.



ADDITIONAL POWER SUPPLY

GENERAL

Its peculiar shape meets the new market requirements to centralize all electrical equipments in DIN boxes.

It is suitable to locally feed only one Bitron Video monitor: MV55/U - MV55/UI - MV 60 - MV 60/I - MV 70 - MV 70/I - MV80 - MV100 - MVC100

The manufacturer shall not be liable for any damages caused by or wrong use of the product.

The power supply shall be installed in a dry and aired place.

TECHNICAL DATA

Supply voltage: 117V - 230Vac ±10%
Frequency: 50/60 Hz
Outputs : 17 V=1 A
Weight: 980 gr.
Dimensions: 145 x 100 x 85h

INSTALLATION

The electrical installation must be in conformity to IEC rules and specifications.

Specifically the following precautions must be observed:

- All sets making the installation must be used only for the purpose for which they are designed.
- Before connecting the power supply to the mains voltage, check the rating plate.
- Foresee, before the power supply, an automatic circuit breaker to protect and section the unit.
- After installing the power supply reallocate the side covers protecting the wires.
- Do not close the slots for heat output.
- Before doing any cleaning or maintenance disconnect the mains acting on the proper switch.
- In case of failure disconnect the power supply from mains voltage, by acting on the mains switch, and call the technical assistance.
- Repairs can be done only by the manufacturer authorized personnel.

INSTALLATION IN SURFACE OR EMBEDDED BOX

Type:

- **SINGLE RAIL 7 DIN MODULES** (fig. 1)
- **MULTIPLE DIN BOX** (fig. 2)

DESCRIPTION OF TERMINALS

Input terminal board:

Ø mains neutral
117 117V live
230 230V live

Output terminal board:

3M 17Vdc for monitor
3C power supply switch on input
1 power supply ground

OPERATION

Terminal 3M supplies a 17Vdc voltage when on terminal 3C there is a voltage of at least 14V dc – voltages referred to ground terminal 1.

In stand-by, with mains connected, the green ON led is switched on. After an overload or a short circuit, the green ON led is off and the red PROT led is on, which means the power supply is in backup. The backup status lasts about 8 sec. and restart is automatic if the overload has been removed. If both leds are off this means lack of voltage or interrupted fuse.

FUSES REPLACEMENT

If necessary, the fuse can be replaced using only same type, same value and same features, complying with IEC specifications. 1 spare fuse is present under the cover; its value is

F1 = T2A DELAYED

To replace them proceed as follows:

- Disconnect the power supply from the mains.
- Extract the fuse cover and the fuse to be replaced.
- Change the fuse with the new approved one, reinsert the fuse cover and press downwards to block it
- Bring back the mains power to the power supply.

GENERALITES

Sa forme et ses dimensions répondent parfaitement aux nouvelles exigences du marché qui tendent à réunir tous les appareils électriques dans des boîtiers appropriés.

Il peut alimenter localement, un seul moniteur Bitron Video: MV55/U - MV 55/UI - MV60 - MV60/I - MV 70 - MV 70/I - MV80 - MV100 et MVC100.

Toute autre utilisation est considérée impropre et par conséquent, dangereuse.

Le fabricant ne sera pas considéré responsable des dommages dérivant de l'utilisation différente de celle pour laquelle le dispositif a été produit. Il faudra installer l'alimentation en un endroit sec et aéré.

DONNEES TECHNIQUES

Alimentation: 117V - 230Vca ±10%
 Fréquence: 50/60Hz
 Sorties: 17V=1 A
 Poids: 980 gr.
 Dimensions en mm: 145 x 100 x 85h

INSTALLATION

L'installation sera faite suivant les consignes CEI actuelles.

- En particulier, il faudra suivre attentivement les conseils suivants:
- Tous les appareils de l'installation seront utilisés uniquement dans le cadre de l'application pour laquelle ils ont été fabriqués.
- Avant de brancher le dispositif au secteur, il faudra contrôler qu'il corresponde aux données de la plaque.
- En amont de l'alimentation, il faudra prévoir un interrupteur automatique de protection et de sectionnement.
- L'installation terminée, remettre correctement les couvercles couvre-fils de protection.
- Il est important de ne pas obstruer les fentes de sortie de la chaleur.
- Avant toute opération de nettoyage et/ou entretien il faudra débrancher le dispositif du secteur à l'aide de l'interrupteur du système.
- En cas de panne il faudra débrancher le dispositif du secteur, en éteignant l'interrupteur général, et appeler un technicien.
- Toute intervention sera effectuée seulement par un centre d'assistance technique, autorisé par le fabricant.

INSTALLATION DANS BOITIER EN SAILLIE OU ENCASTRE

Choix du type:

- **1 FILE 7 MODULES DIN** (fig. 1)
- **MULTIPLE** (fig. 2)

DESCRIPTION DES BORNES

Bornier d'entrée:		Bornier de sortie:	
Ø	neutre secteur	3M	sortie 17V cc pour moniteur
117	phase électrique 117V	3C	entrée activation alimentation
230	phase électrique 230V	1	masse alimentation
		P	sortie positif fixe 17Vcc

FONCTIONNEMENT

La borne 3M fournit une tension de 17V cc lorsqu'il y a une tension d'au moins 14V cc sur la borne 3C; tensions référées à la masse, borne 1. A repos, le secteur branché, la led verte ON est allumée.

Après une surcharge ou un court-circuit, la led verte ON est éteinte et la led rouge PROT allumée, ce qui signifie que l'alimentation est en protection. L'état de protection dure env. 8 sec et si la surcharge a été éliminée l'alimentation redémarre automatiquement. Si les deux leds sont éteintes, cela signifie manque de courant ou fusible interrompu.

SUBSTITUTION DES FUSIBLES

Si nécessaire, le fusible peut être remplacé mais seulement par un autre ayant la même valeur et les mêmes caractéristiques, conformes aux normes CEI. A cet effet un fusible de rechange est placé sous le couvercle. Sa valeur est: F1 = T2A retardé

Pour la substitution il faudra procéder comme suit:

- Débrancher l'alimentation du secteur à l'aide de l'interrupteur du système.
- Enlever le couvercle porte-fusible et le fusible à remplacer.
- Remplacer le fusible par un autre de la même valeur, remettre le couvre-fusible et presser vers le bas pour le bloquer.
- Brancher à nouveau l'alimentation au secteur à l'aide de l'interrupteur du système.

ALLGEMEINHEIT

Seine besondere dimensionale Linie trifft die neuen Marktbedürfnisse, die in besonderen Dosen alle elektrische Apparate zentralisieren. Dieser Netzgerät kann nur ein Bitron Video Monitor MV55/U - MV 55/UI - MV60 - MV60/I - MV 70 - MV 70/I - MV80 - MV100 e MVC 100 speisen. Jede andere Benutzung ist unpassend und gefährlich.

Der Bauer ist nicht verantwortlich für eventuelle Schaden, die von unpassenden Benutzungen verursacht werden. In einem trockenen und luftigen Raum installieren.

TECHNISCHE DETAILS

Spannungsversorgung: 117-230V~10%
 Frequenz: 50/60 Hz
 Ausgänge: 17 V=1 A
 Gewicht: 980 gr.
 Dimension in mm: 145 x 100 x 85h

INSTALLATIONSWEISE

Die Ausführung des Systems muss nach den CEI Normen folgen.

Es ist sehr wichtig, Achtung an diesen Anweisungen zu machen:

- Alle Apparate, die das System gründen, müssen nur für den Zweck benutzt werden, für die sie geplant worden sind.
- Bevor der Apparat zu dem Netz verbunden wird, die Entsprechung mit den elektrischen Kennzeichen prüfen.
- Ein automatischer spezifischer Schalter stromauf des Netzgeräts vorsehen, der Funktionen von Schutz und Trennung hat.
- Wenn die Installation gemacht worden ist, die Schutzdrähtedeckel wiedereinordnen.
- die Spalte von Wärmeableitung nicht verstopfen.
- Bevor jede Handlung von Sauberkeit und/oder Unterhaltung gemacht wird, die Netzvorrichtung durch den besonderen Schalter unwirksam machen.
- Wenn es ein Schaden gibt, der Apparat vom Netz durch das Löschen des allgemeinen Schalters unwirksam machen, und an die technische Hilfe sich wenden.
- Eventuelle Reparaturen können nur von einem technischen Hilfczentrum gemacht werden, das von dem Bauer ermächtigt ist.

INSTALLATION IN AUFPUTZ ODER UNTERPUTZZENTRALE

Auswahl des Typs:

- **INZEL 7 MODULN DIN** (Bild 1 sehen)
- **VIELFACH** (Bild 2 sehen)

BESCHREIBUNG DER KLEMMEN

Eingangsklembrett:		Ausgangsklembrett:	
Ø	neutrales elektrisches Netz	3M	Ausgang 17Vdc für Monitors
117	elektrische Phase 117V	3C	Eingangsaktivierung Netzgerät
230	elektrische Phase 230V	1	Netzgerätmasse
		P	positiver Ausgang 17Vdc

ARBEITSWEISE

Die Klemme 3M gibt eine Spannung von 17Vdc, wenn es auf der Klemme 3C eine Spannung von mindestens 14Vdc gibt, Spannungen bring in Beziehung zu der Masse, Klemme 1.

In Ruhestand mit einem verbundenen Netz ist die grüne Led ON eingeschaltet. Nach einer Überladung oder einem Kurzschluß ist die grüne Led ON gelöscht und die rote Led PROT ist eingeschaltet, das bedeutet dass das Netzgerät in Schutz ist. Der Schutzstand dauert 8 Sek. circa und die Wiederherstellung ist automatisch, wenn die Überladung abgenommen worden ist. Wenn die beiden Leds gelöscht sind, bedeutet Mangel von Netzgerätspannung oder unterbrochene Schmelzsicherung.

ERSETZUNG SCHMELZSICHERUNGEN

Für die Ersetzung der Schmelzsicherungen, nur Schmelzsicherungen mit gleichem Wert und gleichen Kennzeichen nach den Normen CEI benutzen. Auf diesem Grund gibt es eine Ersatzschmelzsicherung, die den folgenden Wert F1=T2A verzögert hat, unter dem Deckel N.1. Für die Ersetzung in der folgenden Weise machen:

- Die Spannungsversorgung vom Spannungsversorgungsnetz durch das Schaltersystem unwirksam machen.
 - Der Schmelzsicherungshalterdeckel abnehmen und die Schmelzsicherung auszuweckeln.
 - diese Schmelzsicherung mit einer anderen auswechseln, die den gleichen Wert hat, der Schmelzsicherungshalter stecken und gegen unten drücken, um ihn zu blockieren
- Der Netzgerät zu dem Spannungsversorgungsnetz durch das Schaltersystem wiederverbinden.

CARACTERISTICAS

Su forma y dimensiones, responden perfectamente a las nuevas exigencias del mercado, tendente a reunir todos los equipos electrónicos en el interior de contenedores apropiados.

El mismo, puede alimentar localmente un único monitor Bitron vídeo: MV55/U – MV55U/I – MV60 MV60/I – MV 70 – MV70/I – MV80 – MV100 y MVC100. Cualquira otra utilización, se considerará inpropia y consecuentemente, peligrosa.

El fabricante no se considera responsable, de los daños y perjuicios derivados de una utilización diferente, de aquella para la que há sido creado el equipo.

Deberá instalarse en alimentador, en un lugar seco y aireado.

DATOS TECNICOS:

Alimentación: 117V – 230Vca ± 10%
 Frecuencia: 50/60Hz
 Salidas: 17V = 1 A
 Peso: 980 gr.
 Dimensiones en mm.: 145 x 100 x 85

INSTALACION:

La instalación, se efectuará siguiendo las consignas CEI actuales:

- Particularmente, se deberán seguir atentamente los consejos siguientes:
- Todos los equipos de la instalación, se utilizarán únicamente en Su cuadro de aplicación para los cuales han sido fabricados.
- Antes de conectar los equipos a la corriente eléctrica, se deberá controlar que los mismos corresponden a las características de la placa.
- En paralelo con el alimentador, se deberá peveer un interruptor automático de protección y selección,
- Una ves finalizada la instalación, colocar correctamente las cubiertas de protección de hilos.
- Es muy importantme el no obstruir las ranuras de la salida de calor.
- Antes de cualquier operación de limpieza y/o mantenimiento, será necesario desconectar el dispositivo de la corriente, con la ayuda del interruptor de la instalación.
- En caso de avería, deberá desconectarse el equipo de la corriente, apagando el interruptor general, y llamas al técnico.
- Cualquira intervenció, será efectuada únicamente por el centro de asistencia técnica, autorizado por el fabricante.

INSTALACION EN CAJA DE SUPRFICIE O EMPOTRADA

Elección:

- **1 FILA 7 MODULOS DIN** (fig. 1)
- **MULTIPLE** (fig. 2)

DESCRIPCION DE LAS BORNAS

Bornas de antrada:
 Ø Neutro de corriente
 117 Fase 117V
 230 Fase 230V

Bornas de Salida:
 3M Salida 17V cc para monitor
 3C Entrada activación alimentación
 1 Masa alimentación
 P Salida positivo fijo 17V cc

FUNCIONAMIENTO

La borna -M suminsitra una tensión de 17V cc , cuando cuenta con una tennsión mínima de 14V cc en la borna 3C; tensiones referidas a la masa, borna 1.

En reposo, conectado el alimentados, el led verde ON esta encendido. Despues de una sobrecarga o un cortocircuito, el led verde ON esta apagado y el led rojo PROT encendido, lo que significa, que la alimentación esta protegida. El estado de proección, dura aprox. 8 seg. y si la sobrecarga se há eliminado, la ilimentación se inicia automáticamente. Si los dos leds estan apagados, esto significará falta de corriente o interrupcion del fusible.

SUSTITUCION DE LOS FUSIBLES

En caso de necesidad, puede cambiarse el fusible, pero únicamente por otro de Su mismo valor y similares características, conforme a las normas CEI. A este efecto, un fusible de recambio está situado en la tapa. Su valor es F1 = T2A retardado

Para la sustitución se debrá proceder de la forma siguiente:

- Desconectar el alimentador de la red, mediante el interruptor de la instalación
- Levantar la tapa porte-fusibles y el fusible que se desea remplazar
- Remplazar el fusible por otro de Su mismo valor, y poner el porta fusibles presionando hacia bajo hasta bloquearlo
- Conectarm de nuevo el alimentador a la red, mediante el interruptor de la instalación

ALGEMEEN

De vorm en afmetingen beantwoorden perfect aan de nieuwe eisen van de markt die vragen om alle elektrische apparaten in eigen, daarvoor geschikte kasten te plaatsen.

Deze voeding kan lokaal één enkele monitor voeden: MV55/U - MV 55/U/I - MV60 - MV60/I - MV70 - MV70/I - MV80 - MV100 of MVC100. Elk ander gebruik wordt verondersteld verkeerd en dus gevaarlijk te zijn.

De fabrikant kan niet aansprakelijk gesteld worden voor schade veroorzaakt door gebruik van het toestel in situaties waarvoor het niet ontwikkeld is. De voeding moet in een droge en verluchte omgeving geplaatst worden.

TECHNISCHE GEGEVENS

Voeding: 117V - 230Vac ±10%
 Frequentie: 50/60Hz
 Uitgang: 17V=1 A
 Gewicht: 980 gr.
 Afmetingen in mm: 145 x 100 x 85h

INSTALLATIE

De installatie zal gebouwd worden volgens de huidige CEI richtlijnen.

- Meer bepaald zal aandacht moeten besteed worden aan volgende richtlijnen:
- Alle toestellen van de installatie zullen enkel gebruikt worden voor de toepassing waarvoor deze gefabriceerd zijn.
- Vooral eer het toestel aan te sluiten op de netspanning, dient gecontroleerd te worden als de netspanning overeenstemt met de aanduidingen op het plaatje.
- Ter bescherming van de voeding dient een automatische zekering geplaatst te worden die zorgt voor bescherming en scheiding van het net.
- Als de installatie afgewerkt is, dienen de afschermingskapjes boven de aangesloten draden geplaatst te worden.
- Het is heel belangrijk om de verluchtingsleuven niet af te dekken.
- Voor ieder reiniging en/of onderhoud moet de spanning afgezet worden met de zekering.
- In geval van defect moet het toestel losgekoppeld worden van de netspanning met de zekering, en dient een techniekier opgeroepen te worden.
- Iedere interventie mag enkel uitgevoerd worden door een bevoegde techniekier, erkend door de fabrikant.

INSTALLATIE IN KAST OF INGEBOUWD

Mogelijke types:

- **1 RIJ 7 MODULES DIN** (fig. 1)
- **MULTIPLE** (fig. 2)

BESCHRIJVING VAN DE KLEMMEN

Ingangsklemmen:	Uitgangsklemmen:
Ø nulleider elektriciteitsnet	3M uitgang 17V dc voor monitor
117 fase 117V	3C ingang voor sturing voeding
230 fase 230V	1 massa voeding
	P vaste uitgang 17Vdc

WERKING

De klem 3M levert een spanning van 17 Vdc op voorwaarde dat er ten minste 14 Vdc aanwezig is op klem 3C; de opgegeven spanningen zijn t.o.v. de massa, klem 1.

In rust, met aangesloten netspanning, zal de groene led ON branden. Na een overbelasting of kortsluiting, zal de groene led ON gedooft zijn, en zal de rode led PROT branden, wat aangeeft dat de voeding in beveiliging staat. De beveiligingstoestand zal ongeveer 8 seconden duren en indien de overbelasting verdwenen is, zal de voeding opnieuw opstarten. Als beide leds gedooft zijn, wijst dit op geen spanning van het net of defecte zekeringen.

VERVANGEN VAN ZEKERINGEN

Indien nodig, kan de zekering vervangen worden, maar dan alleen door een andere van hetzelfde type met dezelfde waarde en kenmerken, conform de normen van CEI. In het deksel is er 1 reservezekering voorzien. De waarde is : F1 = T2A vertraagd

Ga als volgt te werk om een zekering te vervangen :

- Koppel de voeding los van de netspanning.
- Verwijder het deksel met zekeringhouder en de te vervangen zekering.
- Vervang de zekering met een andere van dezelfde waarde, plaats het deksel terug en druk het volledig in zodat het geblokkeerd wordt.
- Koppel de voeding terug aan op de netspanning.

