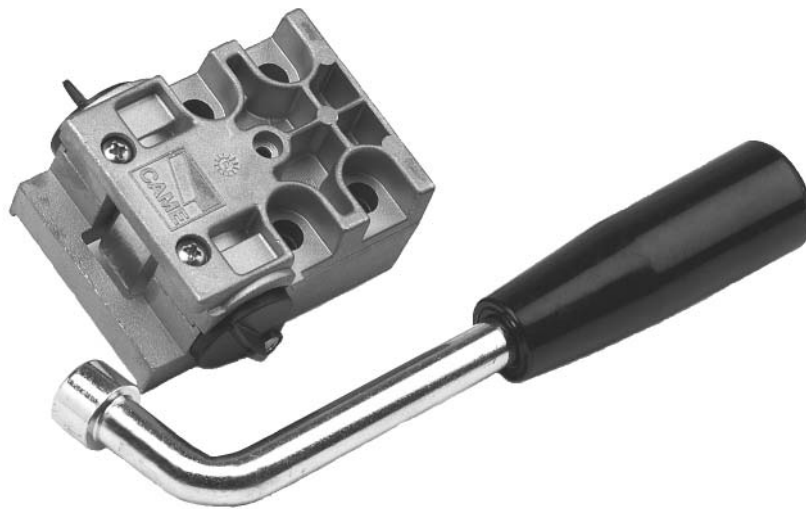


SBLOCCO MECCANICO CON CHIAVE A LEVA PER MOTORE FROG
MECHANICAL RELEASE DEVICE WITH LEVER KEY FOR FROG MOTOR
DÉBLOCAGE MÉCANIQUE AVEC CLÉ À LEVIER POUR MOTEUR FROG
NOTENTRIEGELUNGSEINHEIT MIT HEBELSCHLÜSSEL FÜR MOTOR FROG
DESBLOQUEO MECÁNICO CON LLAVE DE PALANCA PARA MOTOR FROG
MECHANISCHE DEBLOKKERING MET SLEUTEL MET HENDEL VOOR MOTOR FROG



ITALIANO

LA CONFEZIONE COMPRENDE:

- meccanismo di sblocco;
- chiave di sblocco a leva;
- n° 4 viti di fissaggio a testa cilindrica ad incasso esagonale M8 x 35.
- n° 4 rosette di sicurezza zigrinate.

NOTE: il meccanismo di sblocco permette il riaggancio ad anta chiusa.

Le operazioni di sblocco per manovre di emergenza, vanno effettuate in assenza di tensione.

ENGLISH

THE SET INCLUDES:

- unlocking mechanism;
- release device lever key;
- 4 M8 x 35 cheese headed hexagonal socket screws.
- 4 safety lock washer.

NOTES: the release mechanism allow refatening with the door closed.

Release operations are carried out in emergency manoeuvres and with the power off.

FRANÇAIS

L'EMBALLAGE COMPREND:

- mécanisme de déblocage;
- clé de déblocage à levier;
- 4 vis de fixation à tête cylindrique et encastrément hexagonal M8 x 35;
- 4 rondelles de sûreté.

NOTE: Le mécanisme de déblocage permettent de raccrocher le vantail quand il est fermé.

Les opérations de déblocage doivent être effectuées durant les manoeuvres de d'urgence et quand l'installation n'est pas alimentée.

DEUTSCH

PACKUNGSIHALT:

- Entriegelungseinheit;
- Entriegelungsschlüssel mit Hebel;
- 4 Inbusschrauben M8 x 35 zur Befestigung;
- 4 Sicherungsscheibe.

HINWEIS: Die Entriegelungseinheiten ermöglichen das erneute Einrasten bei geschlossenem Tor. Die Entriegelung darf nur in Notfällen und nur dann ausgeführt werden, wenn die Anlage nicht unter Strom steht.

ESPAÑOL

EL PAQUETE INCLUYE:

- mecanismo de desbloqueo;
- llave de desbloqueo de palanca;
- 4 tornillos de sujeción de cabeza cilíndrica y hexágono interior M8 x 35;
- 4 arandelas de seguridad.

NOTA: Los mecanismos de desbloqueo permiten el reenganche con la hoja cerrada.

Las operaciones de desbloqueo se realizan en las maniobras de emergencia y con la instalación desconectada de la tensión.

NEDERLANDS

DE VERPAKKING BEVAT:

- mechanisme voor deblokkering;
- sleutel met hendel voor deblokkering;
- n° 4 inbusschroeven met cilinderkop M8 x 35 voor bevestiging;
- n° 4 ringetje.

OPM: het deblokkeringsmechanisme zorgt voor het terug vasthaken met gesloten deur.

De deblokkeringshandelingen moeten uitgevoerd worden tijdens de noodmanoeuvres en met een installatie met losgekoppelde voeding.

PROCEDURA DI MONTAGGIO

Fissare lo sblocco alla staffa saldata all'anta del cancello mediante le quattro viti e rosette di sicurezza in dotazione (Fig. 1).

PER SBLOCCARE:

- sollevare il tappo di protezione ed azionare il meccanismo tramite l'apposita chiave a leva (fig. 2);
- spingere e/o tirare l'anta (fig. 3).

PER BLOCCARE:

- riposizionare l'anta in chiusura e bloccarla azionando il meccanismo con l'apposita chiave a leva;
- riposizionare il tappo di protezione.

DEUTSCH »

MONTAGE

Die Entriegelungseinheit mit den Schrauben am Hebelarm befestigen, auf dem der Torflügel angeschweißt wird (Abb. 1)

ZUM ENTRIEGELN:

- Die Schutzkappe öffnen und den Mechanismus mit dem Entriegelungshebel entsprechend betätigen (Abb. 2);
- Den Torflügel auf- und zuziehen (Abb. 3).

ZUM VERRIEGELN:

- Den Torflügel wieder schließen und blockieren. Dazu den Mechanismus mit dem Entriegelungshebel betätigen.
- Anschließend die Schutzkappe wieder schließen.

MOUNTING PROCEDURE

Fasten the unlocking device to the bracket welded to the wing of the gate using the four screws and the safety lock washer included (Fig. 1).

TO RELEASE:

- raise the protection cap and turn the lever key (Fig. 2) to activate the mechanism;
- push and/or pull the door (Fig. 3).

TO LOCK:

- reposition the door and lock it by activating the mechanism with the lever key;
- replace the protective cap.

ESPAÑOL »

PROCEDIMIENTO DE MONTAJE

Fije el desbloqueo al estribo soldado en la hoja de la cancela mediante los cuatro tornillos y las arandelas de seguridad entregados (Fig. 1).

PARA DESBLOQUEAR:

- levante el tapón de protección y accione el mecanismo mediante la llave de palanca respectiva (Fig. 2);
- empuje o tire de la hoja (Fig. 3).

PARA SBLOQUEAR:

- vuelva a posicionar la hoja y bloquéela accionando el mecanismo con la llave de palanca respectiva.
- vuelva a colocar el tapón de protección.

PROCÉDURE DE MONTAGE

Fixer le dispositif de déblocage à la bride soudée au vantail du portail à l'aide de quatre vis et des rondelles de sûreté fournies avec l'appareil (Fig. 1).

POUR DÉBLOQUER:

- soulever le bouchon de protection et actionner le mécanisme à l'aide de la clé à levier prévue à cet effet (fig. 2);
- pousser et/ou tirer le vantail (fig. 3).

POUR BLOQUER:

- remettre le vantail et le bloquer en actionnant le mécanisme avec la clé à levier;
- remettre le bouchon de protection.

NEDERLANDS »

MONTAGEPROCEDURE

Bevestig de deblokkering aan de beugel die gelast is aan de poortvleugel met behulp van vier schroeven en bijgeleverde veiligheidsringetjes (Fig. 1).

OM TE DEBLOKKEREN:

- hef de beschermingsdop op en stel het mechanisme in werking met behulp van de bijbehorende sleutel met hendel (fig. 2);
- duw en/of trek aan de deur (fig. 3).

OM TE BLOKKEREN:

- plaats de sluitende deur terug en blokkeer ze door het mechanisme in werking te stellen met de bijbehorende sleutel met hendel;
- plaats de eschermingsdop terug.

Fig./Abb 1

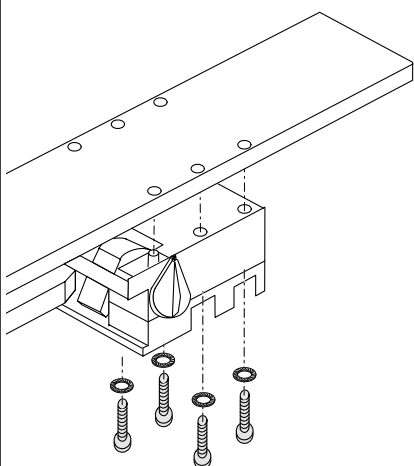


Fig./Abb 2

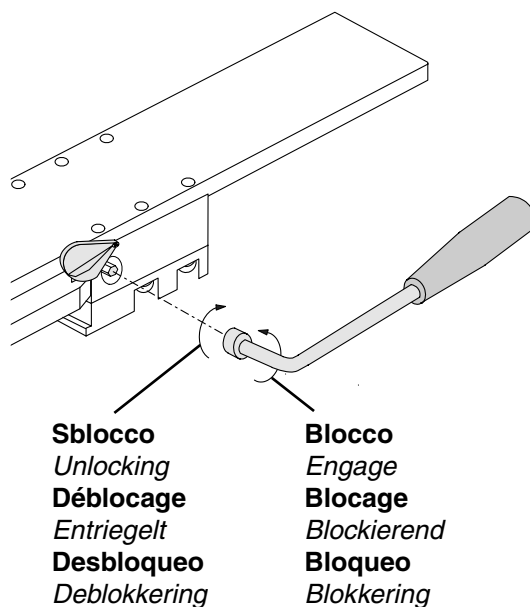
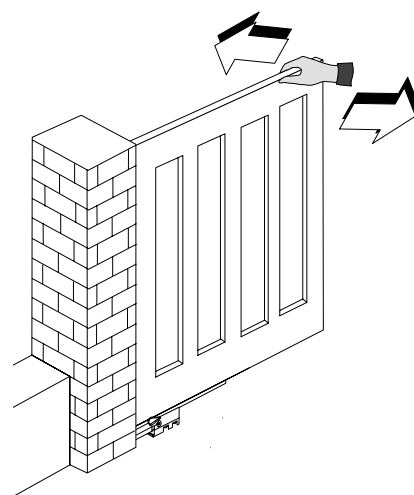


Fig./Abb 3



Tutti i dati sono stati controllati con la massima cura. Non ci assumiamo comunque alcuna responsabilità per eventuali errori od omissioni.

All data checked with the maximum care. However, no liability is accepted for any error or omission.

Toutes les données ont été contrôlées très soigneusement. Nous n'assumons de toute façon aucune responsabilité pour les erreurs ou omissions éventuelles.

Die Daten wurden mit höchster Sorgfalt geprüft. Für eventuelle Fehler oder Auslassungen übernehmen wir keine Haftung.

Todos los datos se han controlado con la máxima atención. No obstante no nos responsabilizamos de los posibles errores u omisiones.

De gegevens in deze handleiding werden zorgvuldig gecontroleerd. Wij zijn niet verantwoordelijk voor eventuele drukfouten.



ASSISTENZA TECNICA
NUMERO VERDE
800 295830
WEB
www.came.it
E-MAIL
info@came.it



CAME CANCELLI AUTOMATICI S.P.A.
DOSSON DI CASIER (TREVISO)

☎ (+39) 0422 4940 ✉ (+39) 0422 4941

CAME LOMBARDIA S.R.L. COLOGNO M. (MI)
☎ (+39) 02 26708293 ✉ (+39) 02 25490288

CAME SUD S.R.L. NAPOLI
☎ (+39) 081 7524455 ✉ (+39) 081 7529109

CAME (AMERICA) L.L.C. MIAMI (FL)
☎ (+1) 305 5938798 ✉ (+1) 305 5939823

CAME AUTOMATISMOS S.A. MADRID
☎ (+34) 091 5285009 ✉ (+34) 091 4685442

CAME BELGIUM LESSINES
☎ (+32) 068 333014 ✉ (+32) 068 338019

CAME FRANCE S.A. NANTERRE CEDEX (PARIS)
☎ (+33) 01 46130505 ✉ (+33) 01 46130500

CAME GMBH KORNTAL BEI (STUTTART)
☎ (+49) 07 15037830 ✉ (+49) 07 150378383

CAME GMBH SEEFELD BEI (BERLIN)
☎ (+49) 03 33988390 ✉ (+49) 03 339885508

CAME PL SP.ZO.O WARSZAWA
☎ (+48) 022 8365076 ✉ (+48) 022 8369920

CAME UNITED KINGDOM LTD NOTTINGHAM
☎ (+44) 0115 9210430 ✉ (+44) 0115 9210431