

MONITOR ART. MMON024A



Please read this manual thoroughly before use and keep it for future reference

 **Comelit**[®]
Passion. Technology. Design.

Connectors

Art. MMON024A



- A. AUDIO INPUT: Phone Jack, Stereo
- B. VGA INPUT: D-SUB 15 pins connector
- C. HDMI INPUT: HDMI connector

Controls and indicators art. MMON024A

SOURCE button

- Press the button to show source menu.
- Select HDMI and VGA input signal

UP button

- Press the button to scrolling the cursor to desired function.
- Press the buttons to increase the value of selected function in sub OSD menu

DOWN button

- Press the button to scrolling the cursor to desired function.
- Press the button to decrease the value of selected function in sub OSD menu

MENU button

- Press the button to show the OSD main menu.
- As a confirmation key during the OSD operation.

“ ” Power button

- Press the button to turn ON or turn OFF the monitor

POWER LED Indication

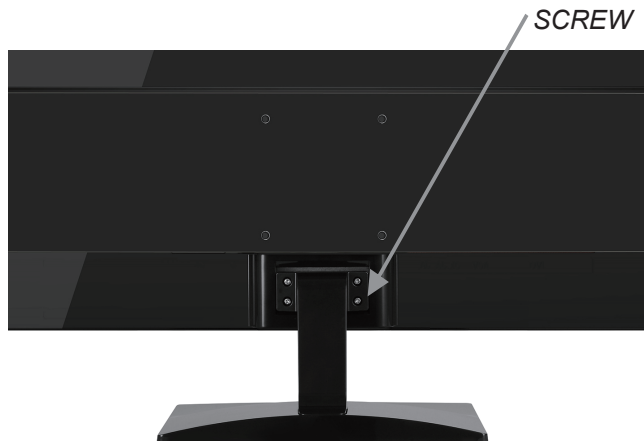
- Green - Power on
- LED light off - Power off
- Flash Green - Sleep mode (PC mode only)

Mounting Guide art. MMON024A

Wall or Other Mounting with VESA Standard

CAUTION: the wall mount must be a minimum of five times the monitor's net weight. To mount your MONITOR to the wall or another surface, you need to purchase a VESA wall mount. Use four M4 x 8 mm screws (not included) to attach the mount. The monitor mount VESA hole pattern is 75 mm x 75mm.

Note: Metric (M4 x 8 mm) is the type screw that should be used (do not use longer screws or the monitor may be damaged).



1. Before mounting the monitor, remove the base riser (vertical portion of the base) by removing the two screws at the top with a screwdriver. Then the base and the riser can be removed. In order to prevent losing the two screws, we suggest replacing the screws in their original holes.
2. Attach the VESA mount (75mm x 75mm) plate to the rear of the monitor and follow all of the instructions provided with the mount to complete the mounting process.

Specifications

Model	MMON024A
Panel size	23.8"
Screen ratio	16:9
Viewing angle(L/R-U/D)	178° - 178°
Dot pitch(H x V -mm)	0.2745(H) ×0.2745(V)
Colors(Million)	16.7
Maximum brightness(cd/m2)	230
Power consumption(W)	< 35W
Video input	VGA,HDMI
Response time(ms)	5
Contrast ratio	1000:1
Audio input/Audio output(speakers)	1/2 x 2W
VESA Hole	75mm x 75mm
Packing dimensions(L x H x P - mm)	611 x 124 x 443mm
Net Weight	3kg
Gross Weight	4.1kg
Accessory	VGA cable,Power cable,User manual,Audio cable

►►NOTE: technical specifications are subject to change without notice.

MONITOR ART. MMON024A



Prima di utilizzare questo dispositivo, si prega di leggere attentamente questo manuale e di conservarlo per future consultazioni

Connettori

Art. MMON024A



- A. AUDIO INPUT (ingresso audio): Jack, Stereo
- B. VGA INPUT (ingresso VGA): connettore D-SUB 15 pin
- C. HDMI INPUT (ingresso HDMI): connettore HDMI

Controlli e indicatori art. MMON024A

Pulsante SOURCE (sorgente video)

Premere il pulsante per visualizzare il menu Sorgente Video.

Selezionare tra gli ingressi video HDMI e VGA

Pulsante UP (su)

Premere il pulsante per spostare il cursore sulla funzione desiderata.

Premere il pulsante per incrementare il valore della funzione selezionata nel sottomenu OSD.

Pulsante DOWN (giù)

Premere il pulsante per spostare il cursore sulla funzione desiderata.

Premere il pulsante per decrementare il valore della funzione selezionata nel sottomenu OSD.

Pulsante MENU

Premere il pulsante per visualizzare il menu principale OSD.

Premere il pulsante per confermare le modifiche effettuate.

“ ⏻ ” pulsante di Alimentazione

Premere il pulsante per accendere/spegnere il monitor

Led verde indicatore dell' alimentazione

Led acceso –monitor acceso

Led spento –monitor spento

Led acceso lampeggiante – modalità “Sleep” (solo se collegato a PC)

Guida al montaggio art. MMON024A

Montaggio a muro con fissaggio standard VESA

Attenzione: la parete su cui viene fissato il monitor deve pesare minimo 5 volte il peso netto del monitor . Per fissare il monitor a parete è necessario acquistare un fissaggio a standard VESA. Utilizzare viti M4 x 8 mm (non incluse). Il modello del fissaggio VESA deve essere quello con i fori di fissaggio distanti 75 mm x 75 mm.

Nota: utilizzare solo viti di tipo metrico (M4 x 8 mm) (NON utilizzare viti più lunghe per non danneggiare il monitor!).



1. Prima di montare il monitor, rimuovere la parte verticale della base svitando le 2 viti in alto con un cacciavite. Ora la base e la sua parte verticale possono essere smontate. Per evitare di perdere le viti, riavvitarle nella loro posizione originale.
2. Attaccare la placca del fissaggio VESA (75 mm x 75mm) sul retro del monitor e seguire le istruzioni allegate al fissaggio.

Specifiche tecniche

Model	MMON024A
Panel size	23.8"
Screen ratio	16:9
Viewing angle(L/R-U/D)	178° - 178°
Dot pitch(H x V -mm)	0.2745(H) ×0.2745(V)
Colors(Million)	16.7
Maximum brightness(cd/m2)	230
Power consumption(W)	< 35W
Video input	VGA,HDMI
Response time(ms)	5
Contrast ratio	1000:1
Audio input/Audio output(speakers)	1/2 x 2W
VESA Hole	75mm x 75mm
Packing dimensions(L x H x P - mm)	611 x 124 x 443mm
Net Weight	3kg
Gross Weight	4.1kg
Accessory	VGA cable,Power cable,User manual,Audio cable

►► **NOTA:** le specifiche tecniche sono soggette a variazioni senza preavviso

MONITEUR ART. MMON024A

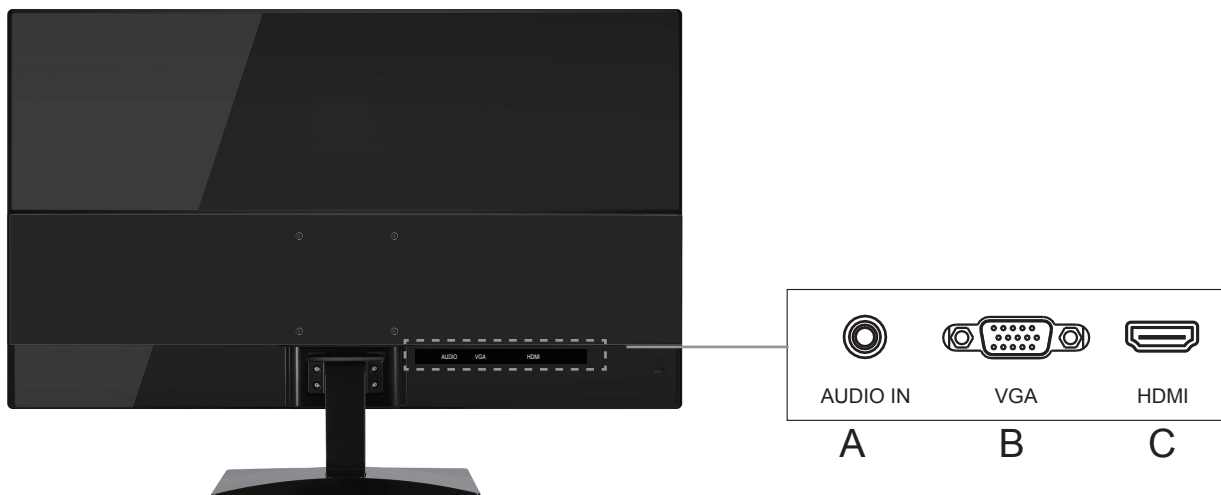


Veuillez bien lire le présent manuel avant l'utilisation et le conserver pour référence future

 **Comelit**[®]
Passion. Technology. Design.

Connecteurs

Art. MMON024A



- A. AUDIO INPUT (entrée audio): Jack, Stereo
- B. VGA INPUT (entrée VGA): connecteur D-SUB 15 pin
- C. HDMI INPUT (entrée HDMI): connecteur HDMI

Commandes et indicateurs art. MMON024A

Bouton SOURCE (source vidéo)

Appuyez sur le bouton pour afficher le menu Source Vidéo.

Choisissez parmi les entrées vidéo HDMI et VGA.

Bouton UP (haut)

Appuyez sur le bouton pour déplacer le curseur sur la fonction souhaitée.

Appuyez sur le bouton pour augmenter la valeur de la fonction sélectionnée dans le sous-menu OSD.

Bouton DOWN (bas)

Appuyez sur le bouton pour déplacer le curseur sur la fonction souhaitée.

Appuyez sur le bouton pour diminuer la valeur de la fonction sélectionnée dans le sous-menu OSD.

Bouton MENU

Appuyez sur le bouton pour afficher le menu principal OSD.

Appuyez sur le bouton pour valider les modifications apportées.

“” bouton d’Alimentation

Appuyez sur le bouton pour allumer/éteindre le moniteur

LED verte témoin d'alimentation

Led allumé – moniteur allumé

Led spento – moniteur éteinte

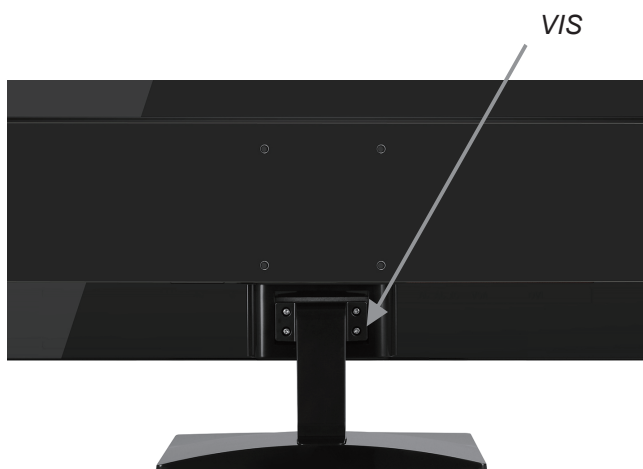
Led allumé clignotant – modalité “Sleep” (seulement lorsqu’il est connecté à un PC)

Guide pour le montage art. MMON024A

Montage mural avec montage standard VESA

Attention: le mur sur lequel est fixé le moniteur doit peser un minimum de 5 fois le poids net du moniteur. Pour fixer le moniteur sur un mur, vous devez acheter un montage standard VESA. Utilisez des vis M4 x 8 mm (pas compris). Le modèle de montage VESA doit être celui avec les trous de fixation à distance de 75 mm x 75 mm .

Note: N'utilisez que des vis métriques (M4 x 8 mm) (utiliser des vis plus longues *peut endommager l'écran!*).



1. Avant de monter le moniteur, retirer la base verticale en dévissant les deux vis en haut avec un tournevis. Maintenant, la base et sa partie verticale peuvent être enlevés. Pour éviter de perdre les vis visser-le dans leur position d'origine.
2. Fixez la plaque de montage VESA (75mm x 75 mm) sur le dos de l'écran et suivez les instructions fournies avec le montage.

Caractéristiques techniques

Model	MMON024A
Panel size	23.8"
Screen ratio	16:9
Viewing angle(L/R-U/D)	178° - 178°
Dot pitch(H x V -mm)	0.2745(H) ×0.2745(V)
Colors(Million)	16.7
Maximum brightness(cd/m2)	230
Power consumption(W)	< 35W
Video input	VGA,HDMI
Response time(ms)	5
Contrast ratio	1000:1
Audio input/Audio output(speakers)	1/2 x 2W
VESA Hole	75mm x 75mm
Packing dimensions(L x H x P - mm)	611 x 124 x 443mm
Net Weight	3kg
Gross Weight	4.1kg
Accessory	VGA cable,Power cable,User manual,Audio cable

►►NOTE : les spécifications sont sujettes à modification sans préavis.

MONITOR ART. MMON024A

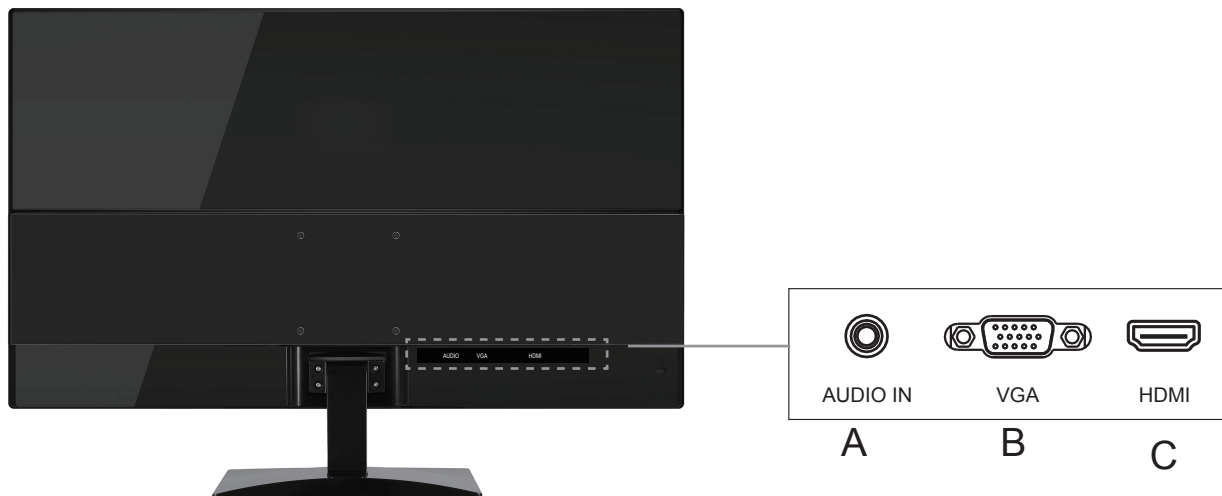


Lea este manual del usuario atentamente para asegurarse de que puede utilizar el dispositivo de forma correcta y segura

 **Comelit**[®]
Passion. Technology. Design.

Conectores

Art. MMON024A



A. AUDIO INPUT (entrada audio): Jack, Stereo

B. VGA INPUT (entrada VGA): conector D-SUB 15 pin

C. HDMI INPUT (entrada HDMI): conector HDMI

Controles y indicadores art. MMON024A

Botón SOURCE (fuente de vídeo)

Pulse el botón para mostrar la fuente de vídeo.

Seleccione una de las entradas de vídeo HDMI y VGA

Botón UP (arriba)

Pulse el botón para mover el cursor hasta la función deseada.

Pulse el botón para aumentar el valor de la función seleccionada en el submenú OSD.

Botón DOWN (abajo)

Pulse el botón para mover el cursor hasta la función deseada.

Pulse el botón para disminuir el valor de la función seleccionada en el submenú OSD

Botón EXIT (salida)

Pulse el botón para volver al menú anterior.

Botón MENU

Pulse el botón para mostrar el menú principal OSD.

Pulse el botón para confirmar los cambios realizados.

“” botón de Alimentación

Pulse el botón para encender / apagar el monitor

Led verde indicador de alimentación

Led encendido – monitor encendido

Led apagado – monitor apagado

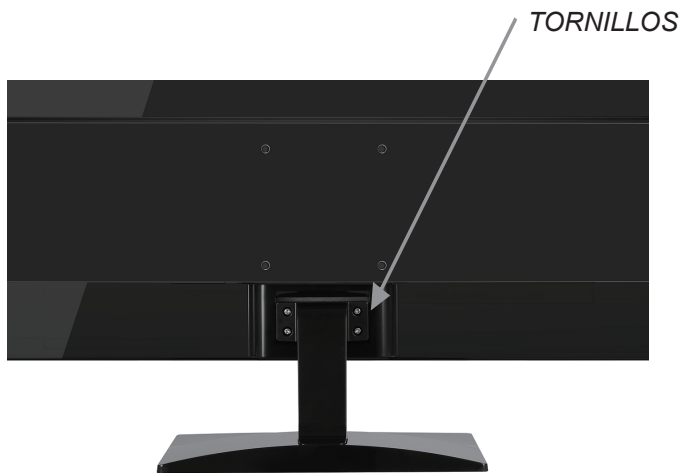
Led encendido que destella – modalidad “Sleep” (sólo cuando se conecta a la PC)

Guía para el montaje art. MMON024A

Montaje en la pared con el estándar de montaje VESA

Atención: la pared sobre la que se fija el monitor debe pesar un mínimo de 5 veces el peso neto del monitor. Para conectar el monitor en una pared usted necesita comprar un montaje estándar VESA. Utilice tornillos M4 x 8 mm (no incluido). El modelo de montaje VESA debe ser el que tiene los orificios de fijación de distancia 75 mm x 75 mm.

Nota: utilice solamente tornillos métricos (M4 x 8 mm) (NO utilice tornillos más largos *puede dañar el monitor!*).



1. Antes de montar el monitor, quite la parte vertical de la base aflojando los 2 tornillos en la parte superior con un destornillador. Ahora la base y su parte vertical se pueden eliminar. Para no perder los tornillos, tornillo de ellos en su posición original.
2. Fije la placa de montaje VESA (75 mm x 75 mm) en la parte posterior del monitor y siga las instrucciones incluidas con el montaje.

Especificaciones

Model	MMON024A
Panel size	23.8"
Screen ratio	16:9
Viewing angle(L/R-U/D)	178° - 178°
Dot pitch(H x V -mm)	0.2745(H) ×0.2745(V)
Colors(Million)	16.7
Maximum brightness(cd/m2)	230
Power consumption(W)	< 35W
Video input	VGA,HDMI
Response time(ms)	5
Contrast ratio	1000:1
Audio input/Audio output(speakers)	1/2 x 2W
VESA Hole	75mm x 75mm
Packing dimensions(L x H x P - mm)	611 x 124 x 443mm
Net Weight	3kg
Gross Weight	4.1kg
Accessory	VGA cable,Power cable,User manual,Audio cable

►►NOTA: las especificaciones están sujetas a cambios sin previo aviso.

MONITOR ART. MMON024A

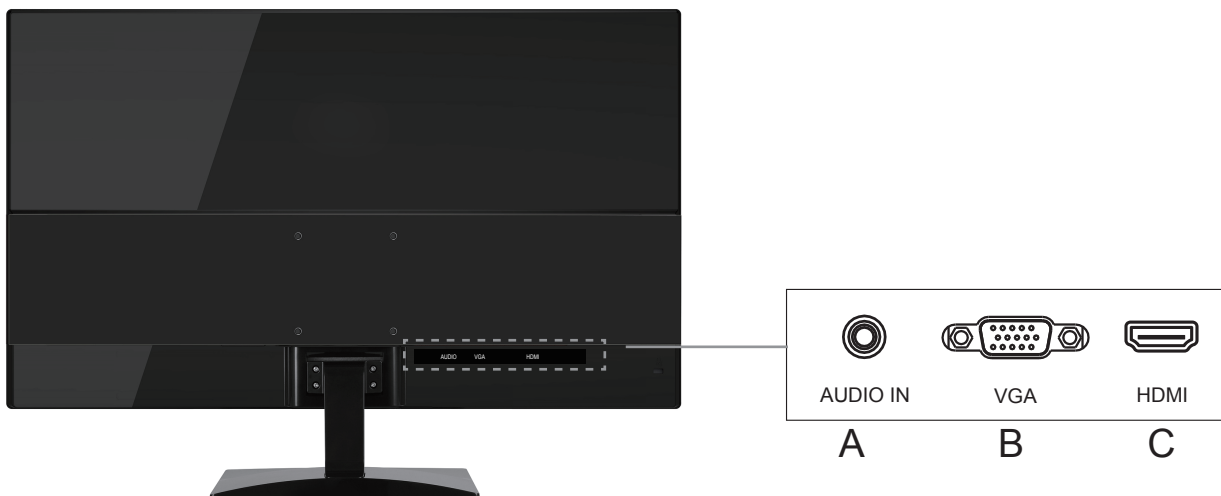


Lees deze handleiding vóór gebruik van het apparaat zorgvuldig door en bewaar hem voor toekomstig gebruik

 **Comelit**[®]
Passion. Technology. Design.

Connectors

Art. MMON024A



- A. AUDIO-INGANG: telefoonaansluiting, stereo
- B. VGA-INGANG: D-SUB 15-pins-connector
- C. HDMI-INGANG: HDMI-connector

Bedieningen en indicatoren art. MMON024A

Knop SOURCE [bron]

Druk op de knop om het menu Source [Bron] weer te geven.
Selecteer ingangssignaal HDMI en VGA

Knop UP (omhoog)

Druk op de knopen om de cursor naar de gewenste functie te verplaatsen.
Druk op de knopen om de waarde van de geselecteerde functie in het OSD-submenu te verhogen.

Knop DOWN (omlaag)

Druk op de knopen om de cursor naar de gewenste functie te verplaatsen.
Druk op de knopen om de waarde van de geselecteerde functie in het OSD-submenu te verlagen.

Knop MENU

Druk op de knop om het OSD-hoofdmenu weer te geven.
Fungeert als bevestigingsknop wanneer de OSD in werking is.

“ ” Aan/uit-knop

Druk op deze knop om de monitor in- of uit te schakelen.

Indicatie VOEDING

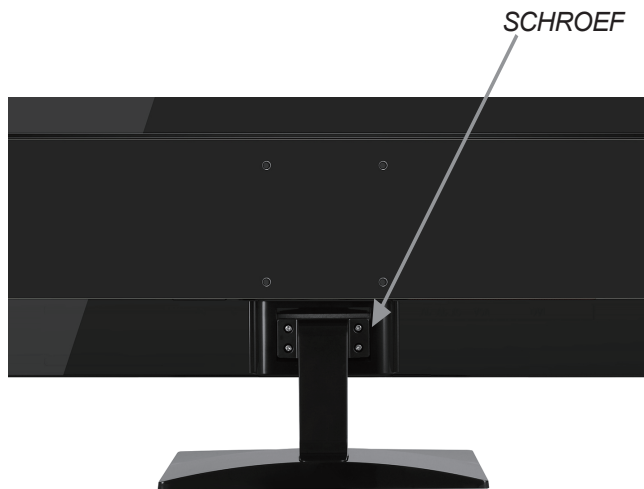
- Groen - apparaat ingeschakeld
- Led uit - apparaat uitgeschakeld
- Groen knipperend - slaapstand (alleen pc-modus)

Montagehandleiding art. MMON024A

Wandsteun of andere bevestiging met VESA-standaard

Let op: de wandsteun moet minstens vijfmaal het nettogewicht van de monitor zijn. Voor bevestiging van uw monitor op de wand of een ander oppervlak dient u een VESA-wandsteun aan te schaffen. Gebruik vier M4 x 8 mm schroeven (niet meegeleverd) om de steun te bevestigen. Het VESA-patroon voor de bevestigingspunten van de monitorsteun is 75 mm x 75 mm.

Opmerking: het type schroef dat moet worden gebruikt is metrisch (M4 x 8 mm) (gebruik geen langere schroeven anders kan de monitor beschadigd raken).



1. Voordat u de monitor gaat monteren moet de basisverhoging (verticale deel van de basis) worden verwijderd door de twee schroeven aan de bovenkant met een schroevendraaier los te draaien. Vervolgens kunt u de basis en de verhoging verwijderen. Wij raden aan de schroeven in de oorspronkelijke gaten terug te plaatsen om te voorkomen dat u ze verliest.
2. Bevestig de plaat van de VESA-steun (75mm x 75 mm) aan de achterkant van de monitor en volg de instructies die bij de steun worden meegeleverd om de montage te voltooien.

Specificaties

Model	MMON024A
Panel size	23.8"
Screen ratio	16:9
Viewing angle(L/R-U/D)	178° - 178°
Dot pitch(H x V -mm)	0.2745(H) ×0.2745(V)
Colors(Million)	16.7
Maximum brightness(cd/m2)	230
Power consumption(W)	< 35W
Video input	VGA,HDMI
Response time(ms)	5
Contrast ratio	1000:1
Audio input/Audio output(speakers)	1/2 x 2W
VESA Hole	75mm x 75mm
Packing dimensions(L x H x P - mm)	611 x 124 x 443mm
Net Weight	3kg
Gross Weight	4.1kg
Accessory	VGA cable,Power cable,User manual,Audio cable

►►NB: de technische specificaties kunnen zonder voorafgaande kennisgeving worden gewijzigd.

MONITOR ART. MMON024A

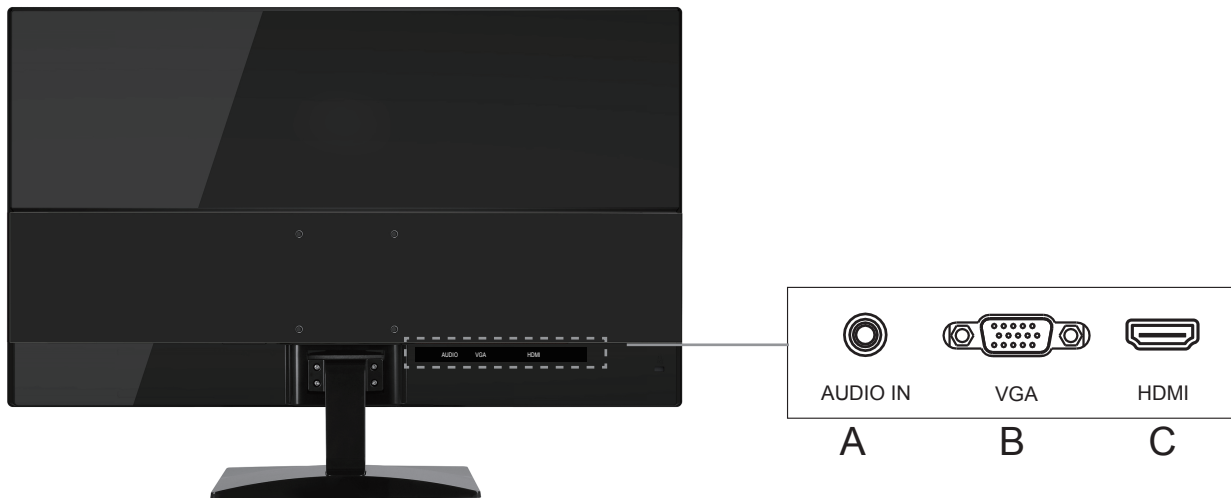


Bitte lesen Sie sich dieses Handbuch gründlich durch und bewahren Sie es zum späteren
Nachschlagen auf

 **Comelit**[®]
Passion. Technology. Design.

ANSCHLÜSSE

Art. MMON024A



- A. AUDIO-EINGANG: Klinkebuchse, Stereo
- B. VGA-EINGANG: D-SUB 15-polige Steckverbindung
- C. HDMI-EINGANG: HDMI-Steckverbindung

Bedienelemente und Anzeigen MMON024A

Taste SOURCE (Quelle)

Drücken Sie diese Taste, um das Menü Source (Quelle) aufzurufen.

Wählen Sie HDMI- oder VGA als Eingangssignal aus

Taste UP (nach oben)

Drücken Sie diese Taste, um den Cursor bis zur gewünschten Funktion zu scrollen.

Drücken Sie diese Taste, um den Wert der ausgewählten Funktion im OSD-Untermenü zu erhöhen.

Taste DOWN (nach unten)

Drücken Sie diese Taste, um den Cursor bis zur gewünschten Funktion zu scrollen.

Drücken Sie die Taste, um den Wert der ausgewählten Funktion im OSD-Untermenü zu senken.

Taste MENU (Menü)

Drücken Sie diese Taste, um das OSD-Hauptmenü aufzurufen.

Verwenden Sie diese Taste zur Bestätigung, während Sie am On-Screen Display arbeiten.

“” Taste Power (Einschalttaste)

Drücken Sie diese Taste zum EIN- und AUSSCHALTEN des Monitors

LED-Betriebsanzeige

Grün –Strom EIN

LED Licht aus –Strom AUS

Grün blinkendes Licht –Ruhezustand (nur für PC)

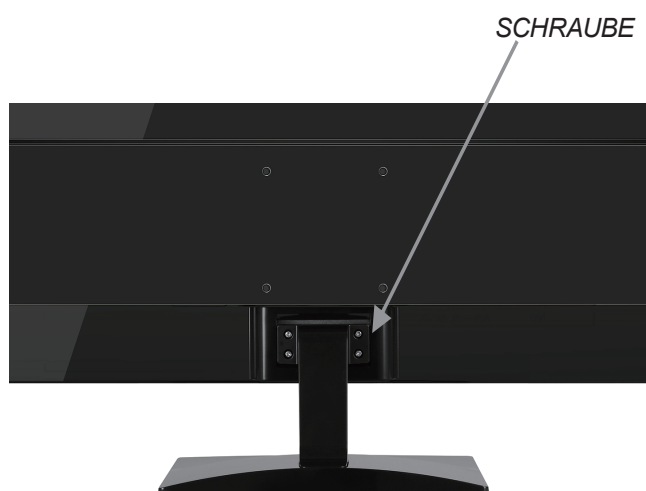
Leitfaden für die Aufstellung von Art.

MMON024A

Wandmontage oder sonstige Installationsarten mit VESA-Standard

ACHTUNG: Das Gewicht der Wandhalterung muss mindestens fünfmal so hoch sein wie das Eigengewicht des Monitors. Für die Wandmontage oder anderweitige Installation des MONITORS ist es notwendig, eine VESA-Wandhalterung zu erwerben. Verwenden Sie vier M4 x 8 mm Schrauben (nicht im Lieferumfang inbegriffen) zur Befestigung der Halterung. Die Lochabstände für die VESA-Halterung betragen 75 mm x 75 mm.

Hinweis: Nur die angegebenen metrischen Schrauben (M4 x 8 mm) verwenden (Durch den Einsatz längerer Schrauben könnte der Monitor beschädigt werden).



1. Vor der Montage des Monitors muss die Ständersäule (das vertikale Element des Ständers) abmontiert werden. Lösen Sie die beiden oberen Schrauben, um Grundplatte und Säule zu entfernen. Wir empfehlen, die beiden Befestigungsschrauben in ihren ursprünglichen Löchern aufzubewahren, um sie nicht zu verlieren.
2. Befestigen Sie die VESA-Montageplatte (75mm x 75mm) auf der Rückseite des Monitors. Befolgen Sie für den weiteren Montagevorgang die Hinweise der im Lieferumfang der Halterung enthaltenen Montageanleitung.

Spezifikationen

Model	MMON024A
Panel size	23.8"
Screen ratio	16:9
Viewing angle(L/R-U/D)	178° - 178°
Dot pitch(H x V -mm)	0.2745(H) ×0.2745(V)
Colors(Million)	16.7
Maximum brightness(cd/m2)	230
Power consumption(W)	< 35W
Video input	VGA,HDMI
Response time(ms)	5
Contrast ratio	1000:1
Audio input/Audio output(speakers)	1/2 x 2W
VESA Hole	75mm x 75mm
Packing dimensions(L x H x P - mm)	611 x 124 x 443mm
Net Weight	3kg
Gross Weight	4.1kg
Accessory	VGA cable,Power cable,User manual,Audio cable

►► **HINWEIS:** Die technischen Spezifikationen können sich ohne Vorankündigung oder Benachrichtigung ändern.

Via Don Arrigoni, 5 24020 Rovetta S. Lorenzo (Bergamo)

<http://www.comelitgroup.com>

