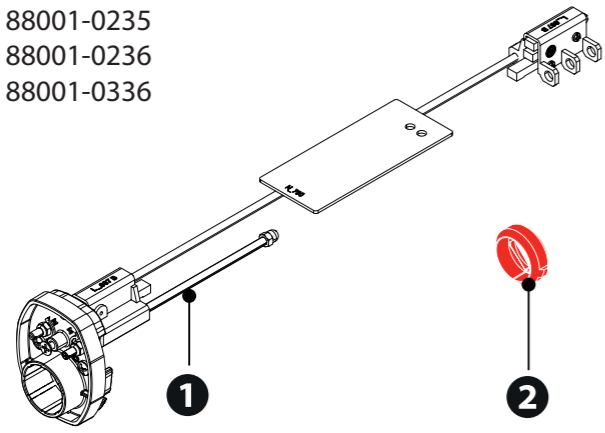
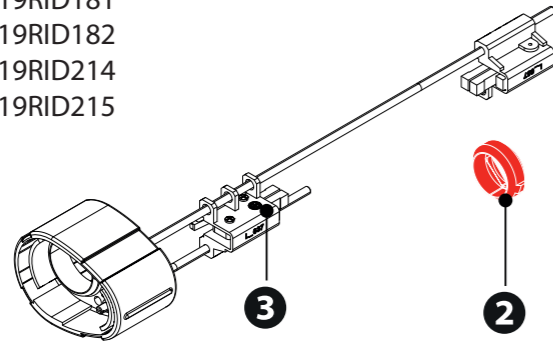


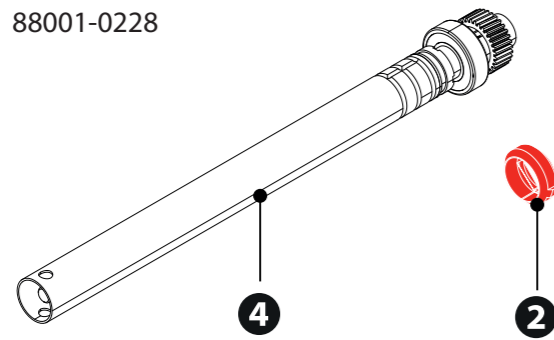
88001-0235
 88001-0236
 88001-0336



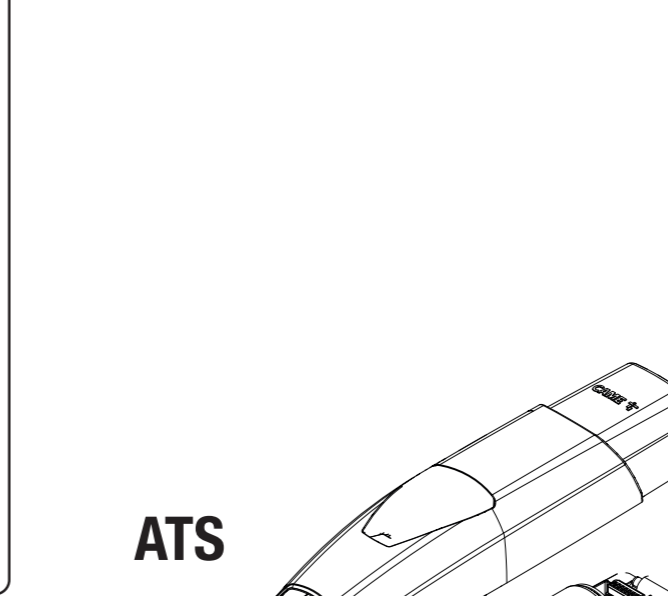
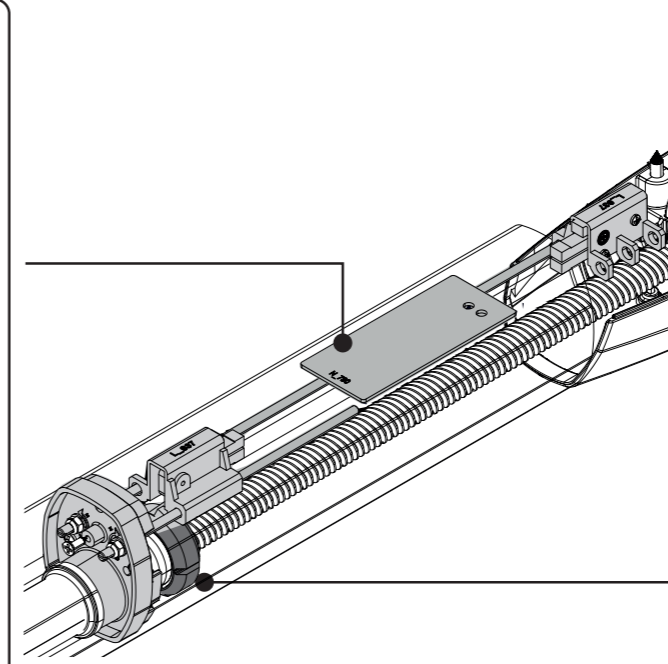
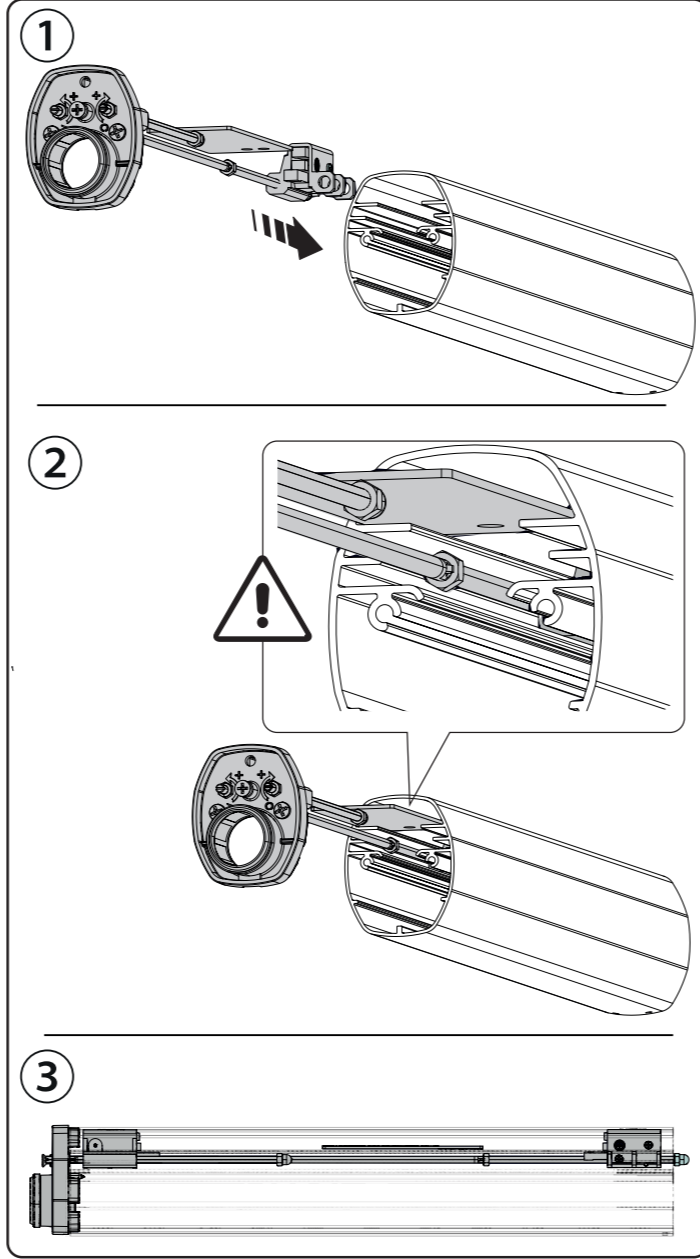
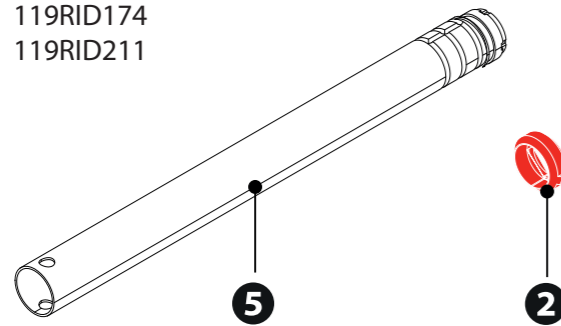
119RID181
 119RID182
 119RID214
 119RID215



88001-0227
 88001-0228



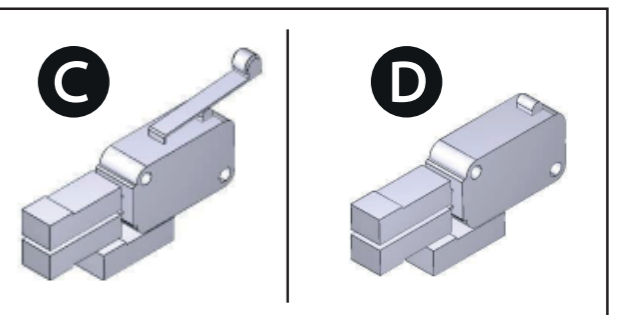
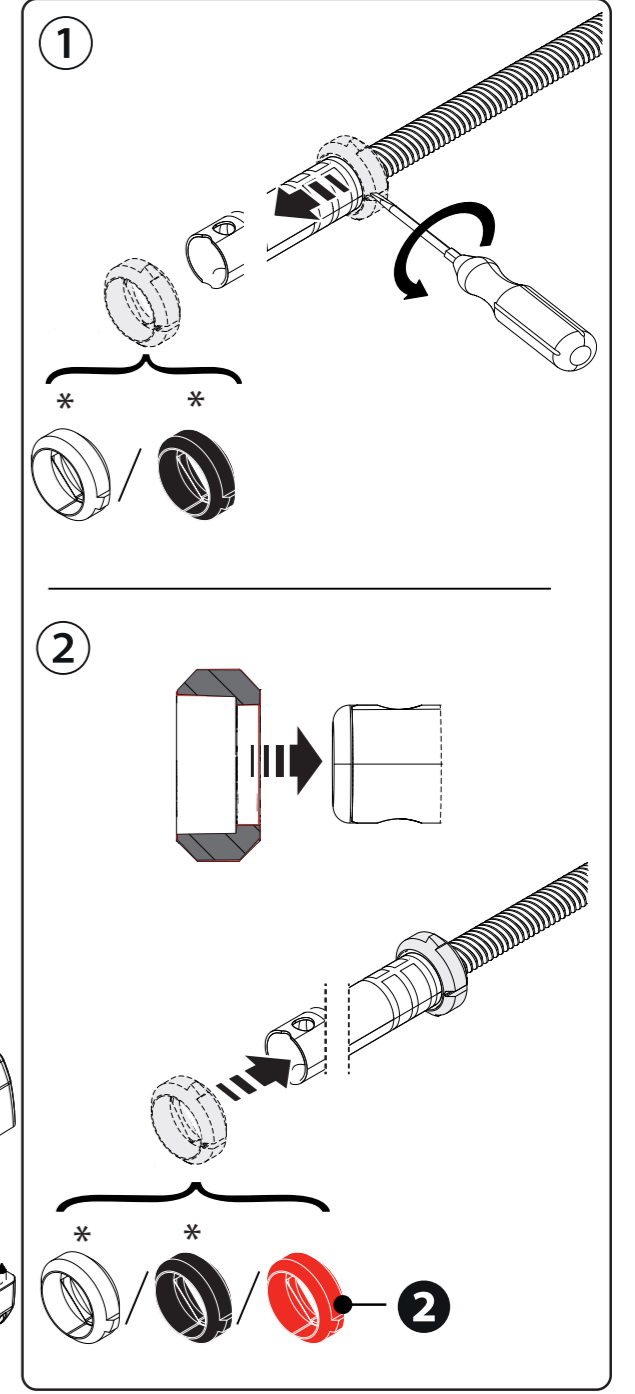
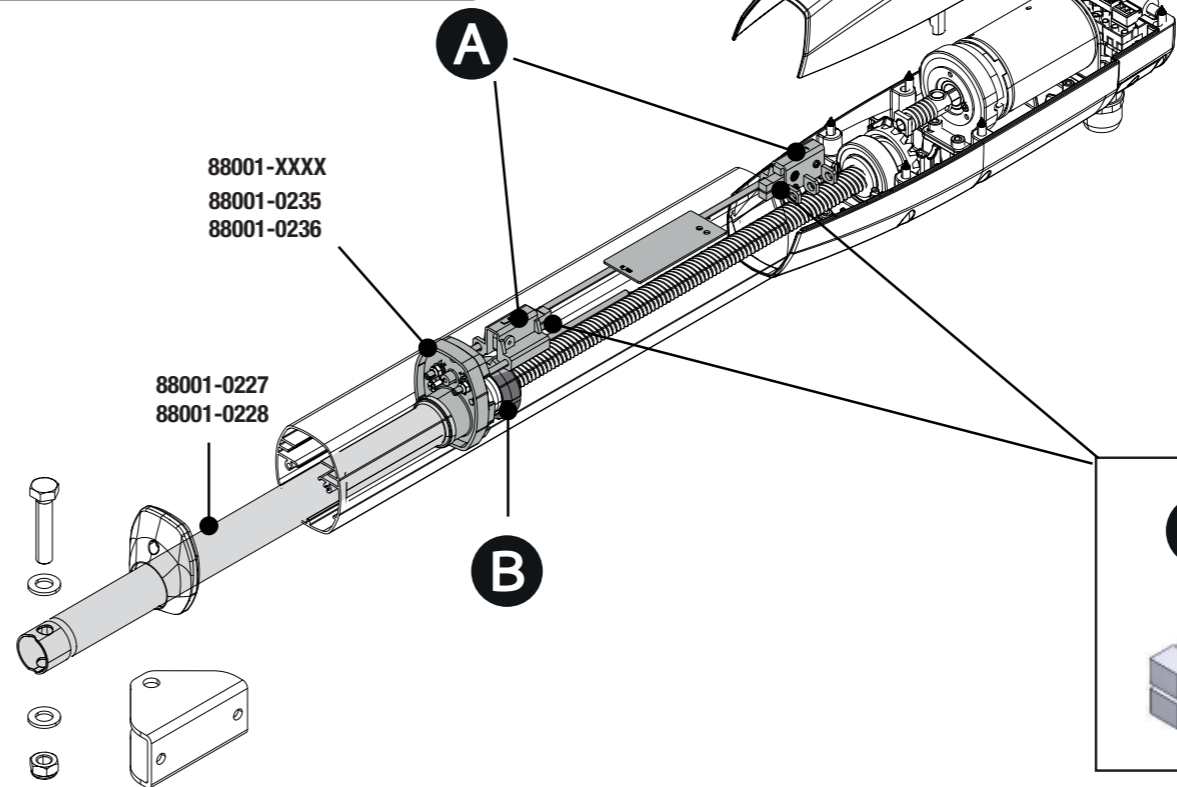
119RID174
 119RID211

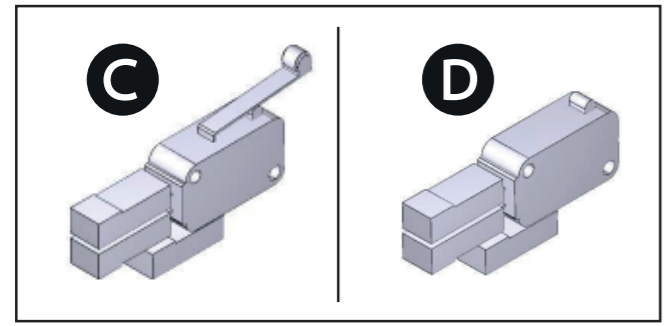
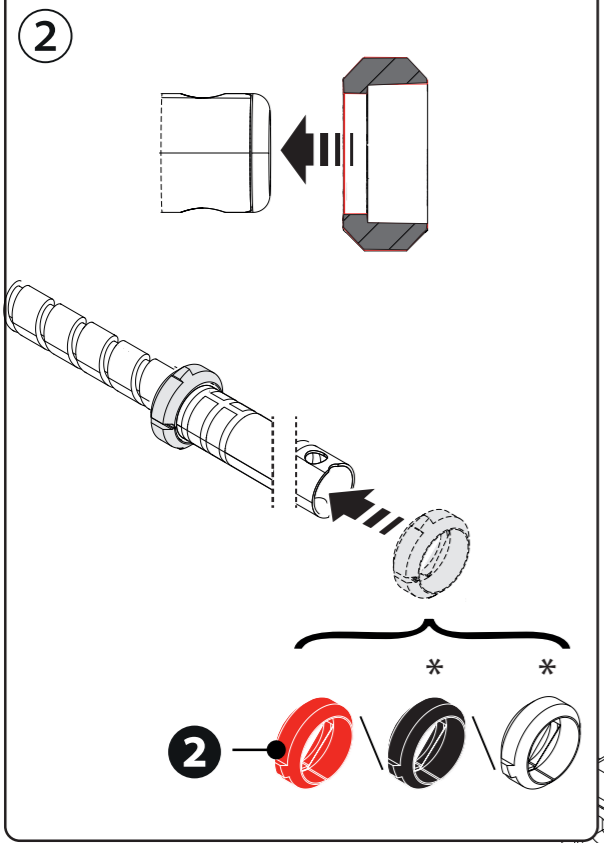
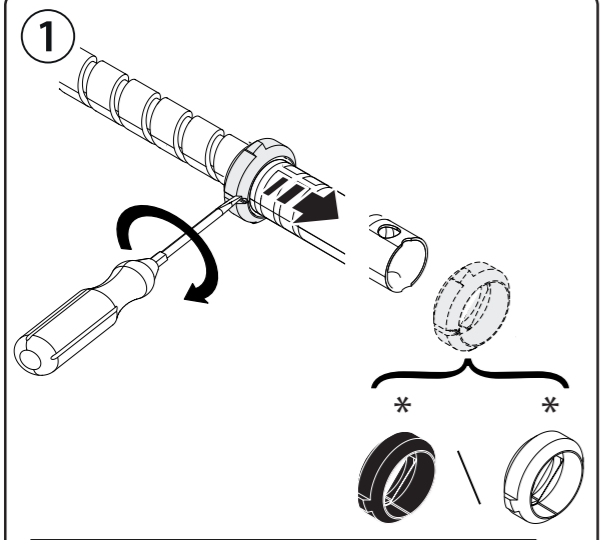
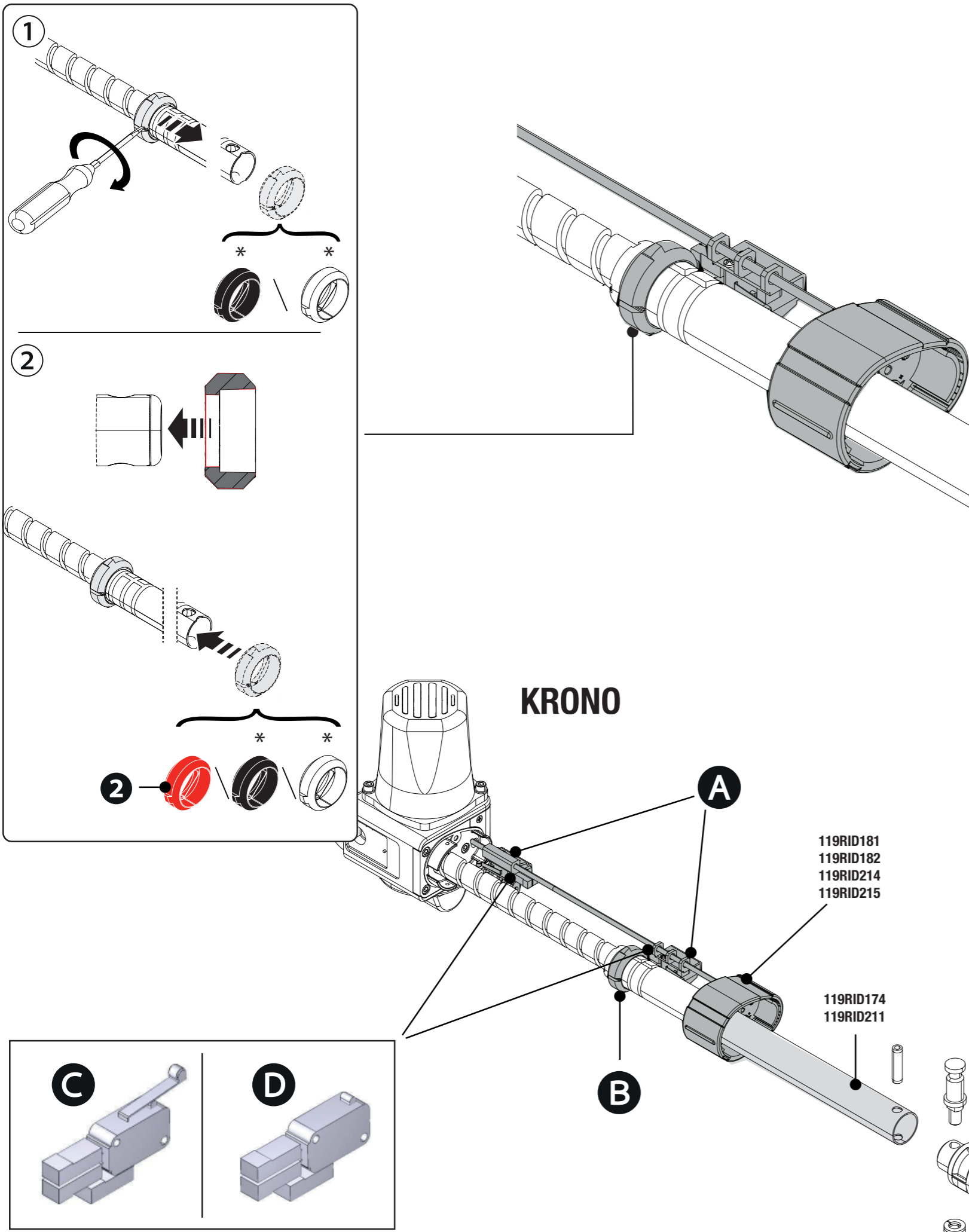


ATS

88001-XXXX
 88001-0235
 88001-0236

88001-0227
 88001-0228





ITALIANO

Avvertenze generali per l'installatore

Il prodotto deve essere destinato solo all'uso per il quale è stato espressamente studiato e ogni altro uso è da considerarsi pericoloso.
 • Tutte le operazioni indicate in questo manuale devono essere effettuate esclusivamente da personale esperto e qualificato e nel pieno rispetto delle normative vigenti.
 • Durante tutte le fasi dell'installazione assicurarsi di operare fuori tensione.

Descrizione delle parti A

- 1 Gruppo finecorsa ATS
- 2 Anello di azionamento micro rosso
- 3 Gruppo finecorsa KRONO
- 4 Tubo interno ATS
- 5 Tubo interno KRONO

Installazione B C

Sostituire il gruppo finecorsa e/o l'anello di azionamento se necessario, vedi tabella sottostante.

- A Porta microinterruttori
- B Anello di azionamento micro
- C Microinterruttore con leva
- D Microinterruttore senza leva

A	B	C	D	
Nero	Nero *	Con leva		OK
Bianco	Bianco *	Con leva		OK
Rosso	Rosso		Senza leva	OK

* Anello di azionamento micro esistente, da utilizzare se necessario.

FRANÇAIS

Instructions générales pour l'installateur

Ce produit ne devra être destiné qu'à l'utilisation pour laquelle il a été expressément conçu et toute autre utilisation est à considérer comme dangereuse.
 • Toutes les opérations indiquées dans ce manuel ne doivent être exécutées que par du personnel qualifié et dans le plein respect des normes en vigueur.
 • S'assurer, durant toutes les phases d'installation, que l'automatisme est bien hors tension.

Description des parties A

- 1 Groupe fin de course ATS
- 2 Bague d'actionnement micro rouge
- 3 Groupe fin de course KRONO
- 4 Tube interne ATS
- 5 Tube interne KRONO

Installation B C

Si nécessaire, remplacer le groupe fin de course et/ou la bague d'actionnement, voir tableau ci-dessous.

- A Support de micro-interrupteurs
- B Bague d'actionnement micro
- C Micro-interrupteur à levier
- D Micro-interrupteur sans levier

A	B	C	D	
Noir	Noir *	À levier		OK
Blanc	Blanc *	À levier		OK
Rouge	Rouge		Sans levier	OK

* Bague d'actionnement micro existante, à utiliser si nécessaire.

ENGLISH

General precautions for installers

Only use this product for its intended purpose. Any other use is hazardous.
 • All operations indicated in this manual must be carried out exclusively by skilled and qualified personnel and in full compliance with the regulations in force.
 • Make sure the mains power supply is disconnected during all installation procedures.

Description of parts A

- 1 ATS limit-switch assembly
- 2 Red microswitch drive ring
- 3 KRONO limit-switch assembly
- 4 ATS internal tube
- 5 KRONO internal tube

Installation B C

Replace the limit-switch assembly and/or the drive ring if necessary. See table below.

- A Microswitch holder
- B Microswitch drive ring
- C Microswitch with lever
- D Microswitch without lever

A	B	C	D	
Black	Black *	With lever		OK
White	White *	With lever		OK
Red	Red		Without lever	OK

* Existing microswitch drive ring. Use as necessary.

РУССКИЙ

Общие предупреждения для монтажника

Это изделие должно использоваться исключительно по назначению. Использование не по назначению считается опасным.
 • Все описанные в этом руководстве операции должны выполняться исключительно квалифицированным и опытным персоналом и в полном соответствии с действующим законодательством.
 • Убедитесь в отсутствии напряжения перед каждым этапом монтажных работ.

Описание компонентов A

- 1 Узел концевых выключателей ATS
- 2 Кольцо активации микровыключателя красное
- 3 Узел концевых выключателей KRONO
- 4 Ходовая часть ATS
- 5 Ведущая втулка KRONO

Монтаж B C

При необходимости замените узел концевых выключателей и/или кольцо активации, см. расположенную ниже таблицу.

- A Крепление концевых микровыключателей
- B Кольцо активации микровыключателя
- C Концевой микровыключатель с рычагом
- D Концевой микровыключатель без рычага

A	B	C	D	
Черный	Черный *	С рычагом		OK
Белый	Белый *	С рычагом		OK
Красный	Красный		Без рычага	OK

* Кольцо активации микровыключателя в комплекте, использовать при необходимости.