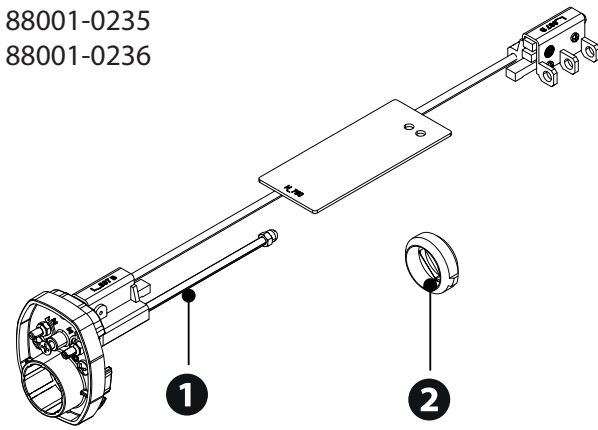
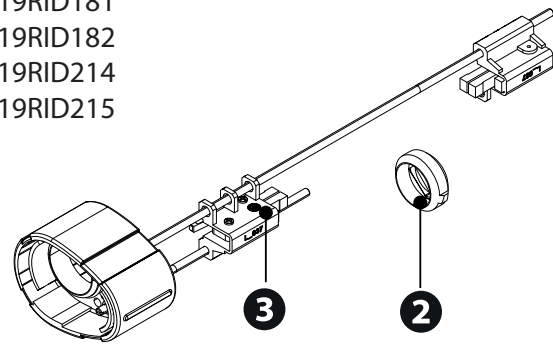


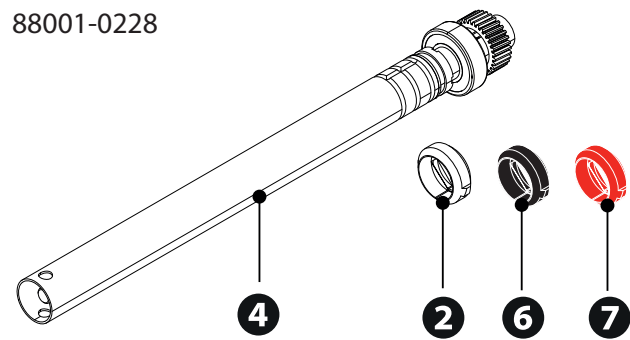
88001-0235
88001-0236



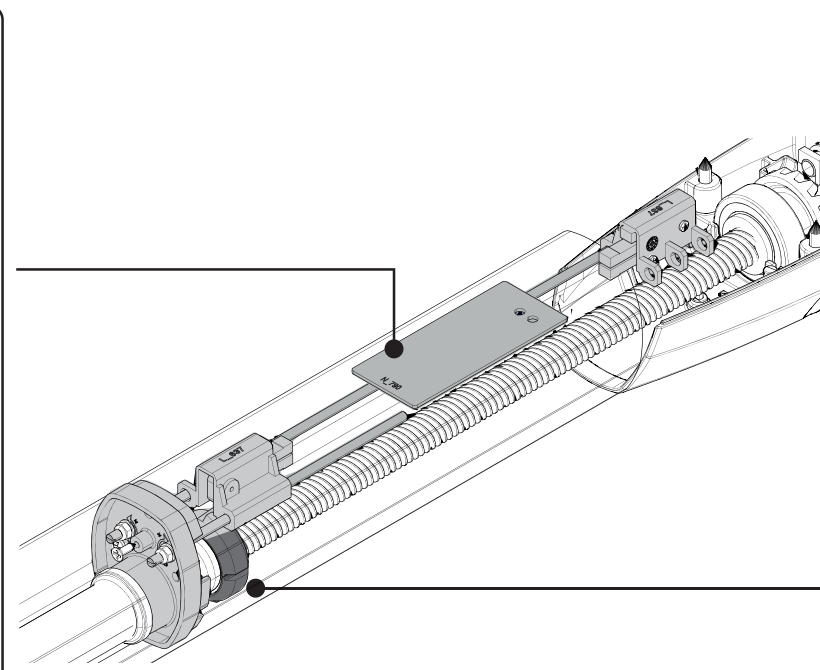
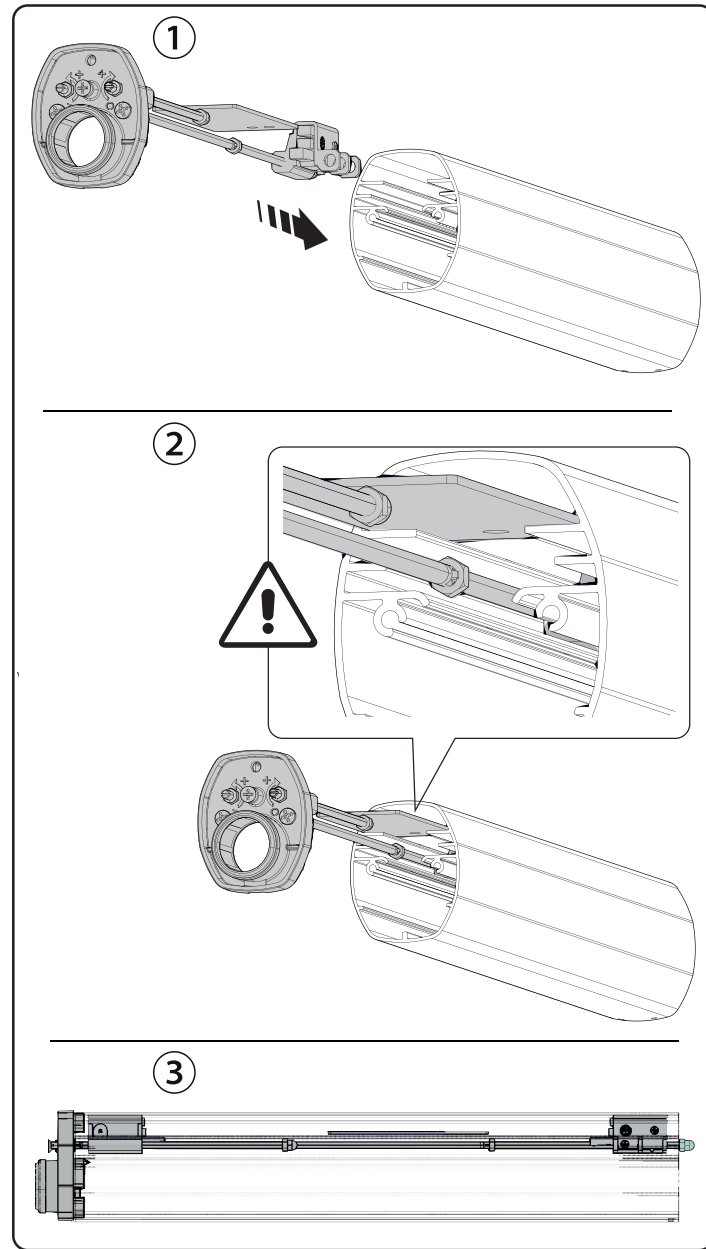
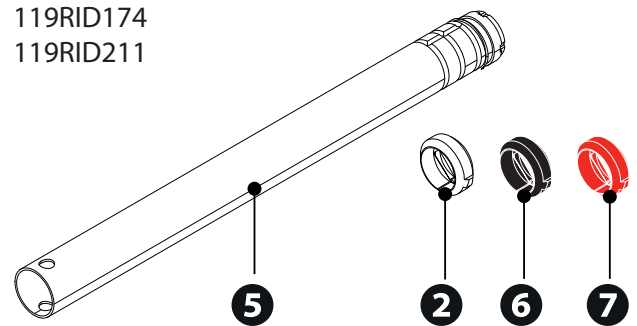
119RID181
119RID182
119RID214
119RID215



88001-0227
88001-0228



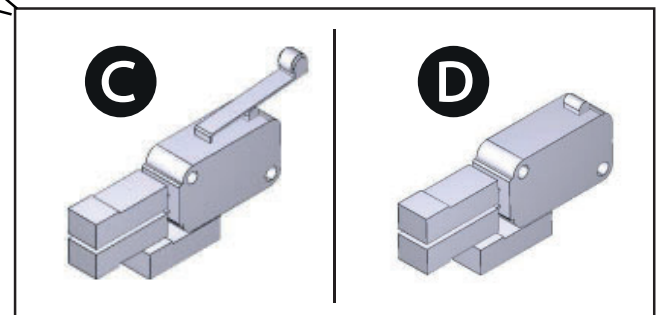
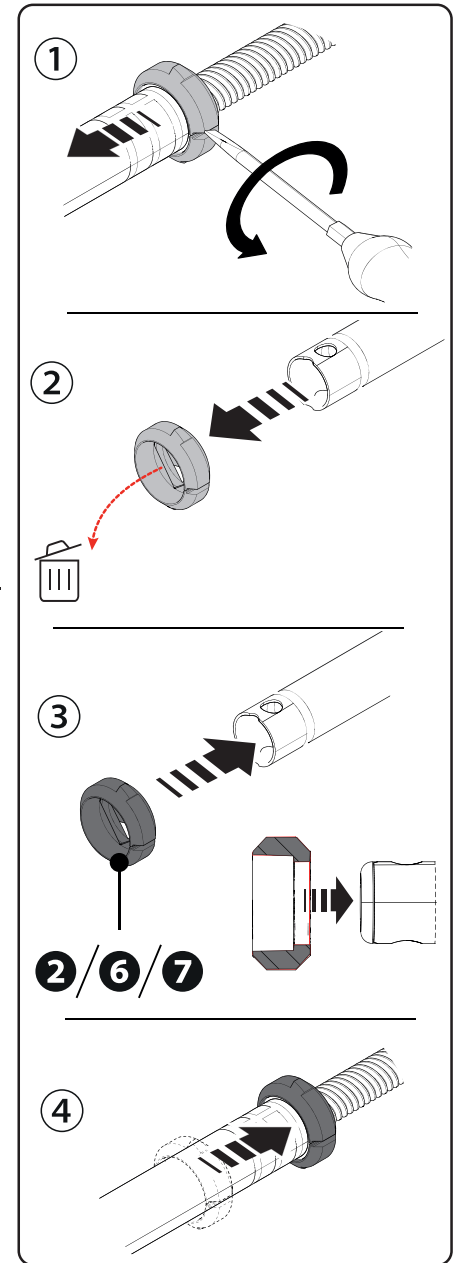
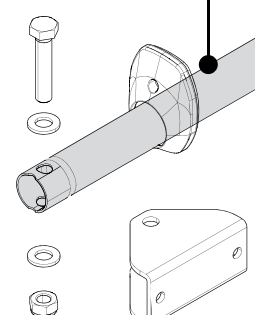
119RID174
119RID211

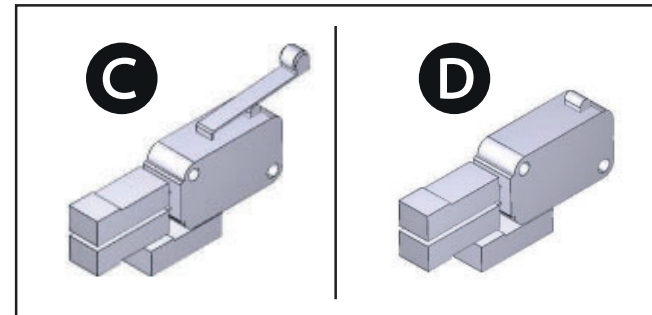
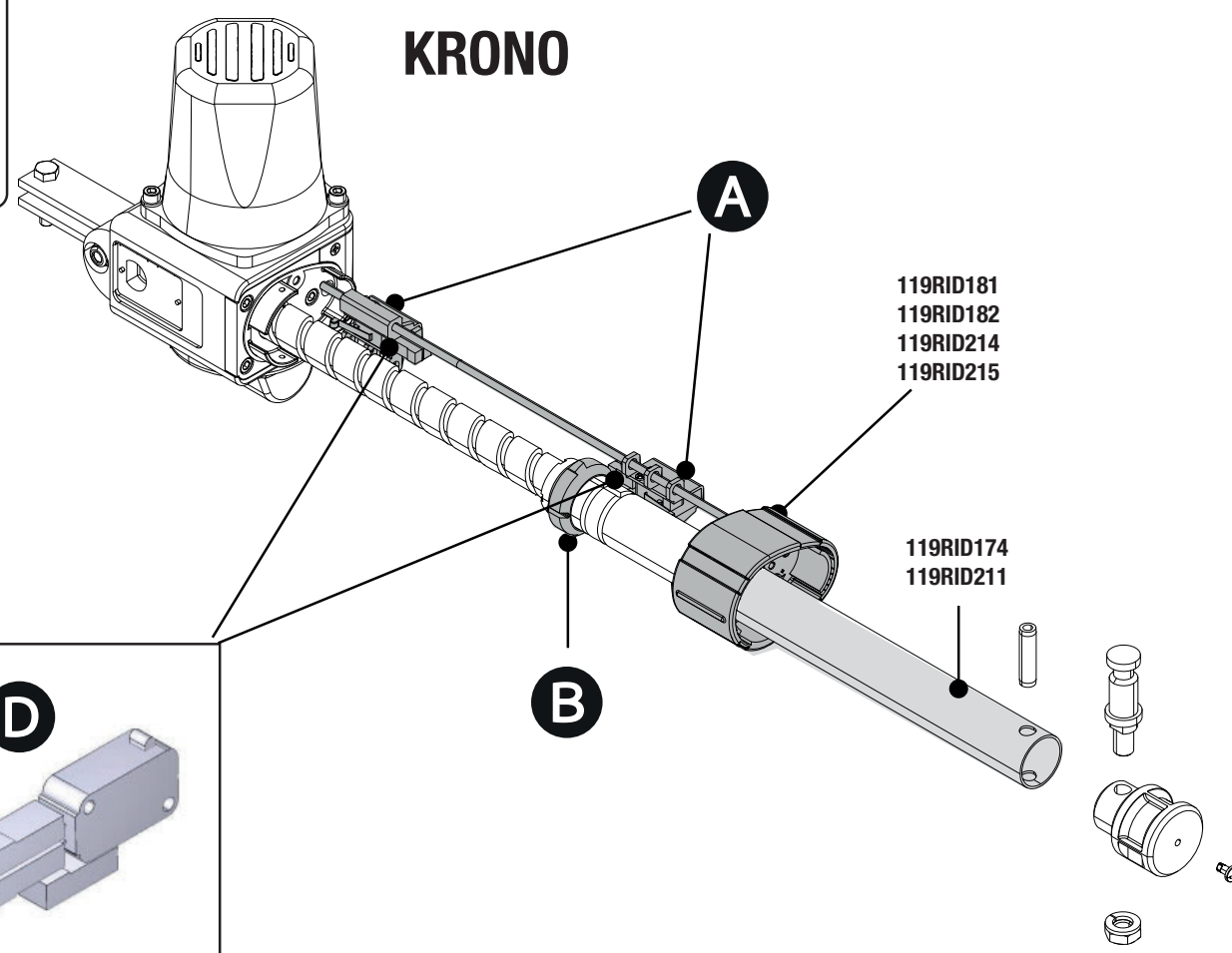
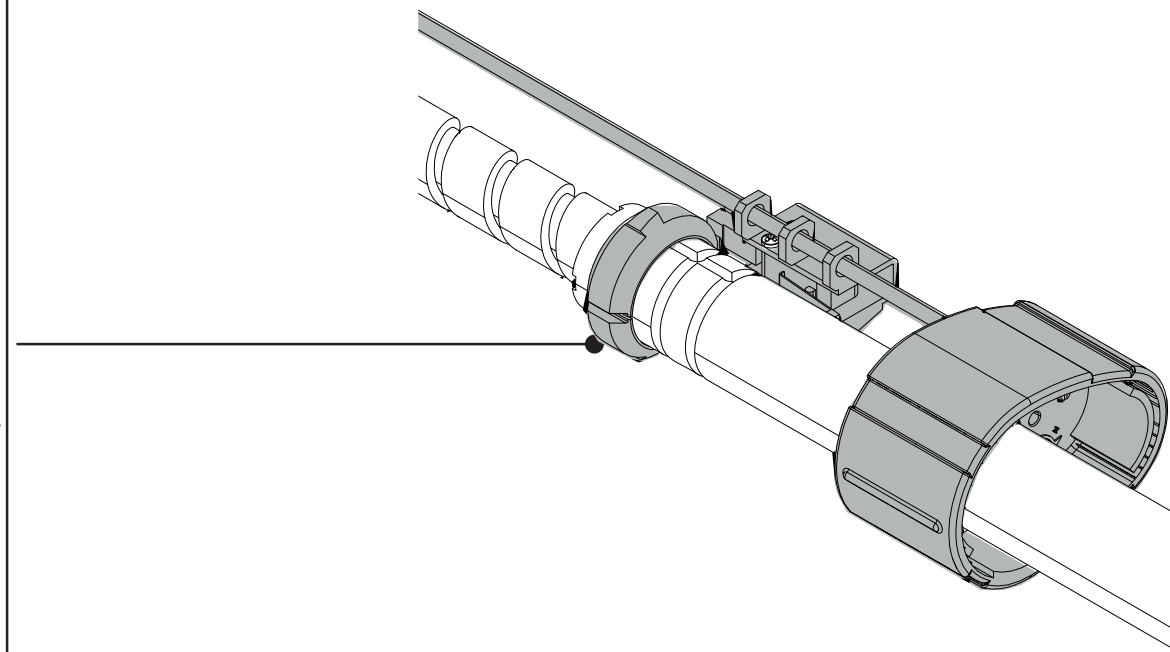
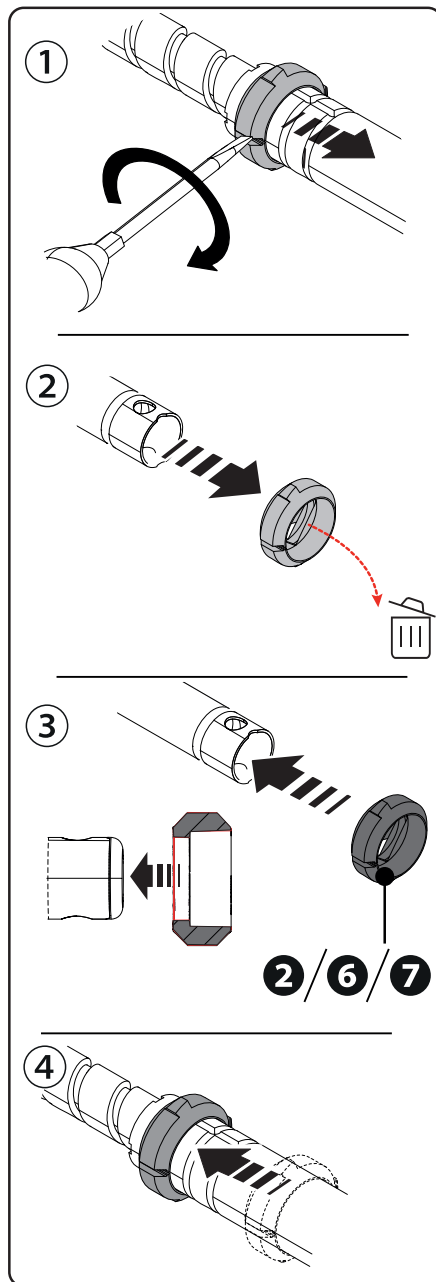


ATS

88001-XXXX
88001-0235
88001-0236

88001-0227
88001-0228





ITALIANO

Avvertenze generali per l'installatore

Il prodotto deve essere destinato solo all'uso per il quale è stato espressamente studiato e ogni altro uso è da considerarsi pericoloso.

- Tutte le operazioni indicate in questo manuale devono essere effettuate esclusivamente da personale esperto e qualificato e nel pieno rispetto delle normative vigenti.
- Durante tutte le fasi dell'installazione assicurarsi di operare fuori tensione.

Descrizione delle parti A

- Gruppo finecorsa ATS
- Anello di azionamento micro bianco
- Gruppo finecorsa KRONO
- Tubo interno ATS
- Tubo interno KRONO
- Anello di azionamento micro nero
- Anello di azionamento micro rosso

Installazione B C

Sostituire il gruppo finecorsa e/o l'anello di azionamento se necessario, vedi tabella sottostante.

- Porta microinterruttori
- Anello di azionamento micro
- Microinterruttore con leva
- Microinterruttore senza leva

A	B	C	D	
Nero	Nero	Con leva		OK
Bianco	Bianco	Con leva		OK
Rosso	Rosso		Senza leva	OK

FRANÇAIS

Instructions générales pour l'installateur

Ce produit ne devra être destiné qu'à l'utilisation pour laquelle il a été expressément conçu et toute autre utilisation est à considérer comme dangereuse.

- Toutes les opérations indiquées dans ce manuel ne doivent être exécutées que par du personnel qualifié et dans le plein respect des normes en vigueur.
- S'assurer, durant toutes les phases d'installation, que l'automatisme est bien hors tension.

Description des parties A

- Groupe fin de course ATS
- Bague d'actionnement micro blanc
- Groupe fin de course KRONO
- Tube interne ATS
- Tube interne KRONO
- Bague d'actionnement micro noir
- Bague d'actionnement micro rouge

Installation B C

Si nécessaire, remplacer le groupe fin de course et/ou la bague d'actionnement, voir tableau ci-dessous.

- Support de micro-interrupteurs
- Bague d'actionnement micro
- Micro-interrupteur à levier
- Micro-interrupteur sans levier

A	B	C	D	
Noir	Noir	À levier		OK
Blanc	Blanc	À levier		OK
Rouge	Rouge		Sans levier	OK

ENGLISH

General precautions for installers

Only use this product for its intended purpose. Any other use is hazardous.

- All operations indicated in this manual must be carried out exclusively by skilled and qualified personnel and in full compliance with the regulations in force.
- Make sure the mains power supply is disconnected during all installation procedures.

Description of parts A

- ATS limit-switch assembly
- White microswitch drive ring
- KRONO limit-switch assembly
- ATS internal tube
- KRONO internal tube
- Black microswitch drive ring
- Red microswitch drive ring

Installation B C

Replace the limit-switch assembly and/or the drive ring if necessary. See table below.

- Microswitch holder
- Microswitch drive ring
- Microswitch with lever
- Microswitch without lever

A	B	C	D	
Black	Black	With lever		OK
White	White	With lever		OK
Red	Red		Without lever	OK

РУССКИЙ

Общие предупреждения для монтажника

Это изделие должно использоваться исключительно по назначению. Использование не по назначению считается опасным.

- Все описанные в этом руководстве операции должны выполняться исключительно квалифицированным и опытным персоналом и в полном соответствии с действующим законодательством.
- Убедитесь в отсутствии напряжения перед каждым этапом монтажных работ.

Описание компонентов A

- Узел концевых выключателей ATS
- Кольцо активации микровыключателя белое
- Узел концевых выключателей KRONO
- Ходовая часть ATS
- Ведущая втулка KRONO
- Кольцо активации микровыключателя черное
- Кольцо активации микровыключателя красное

Монтаж B C

При необходимости замените узел концевых выключателей и/или кольцо активации, см. расположенную ниже таблицу.

- Крепление концевых микровыключателей
- Кольцо активации микровыключателя
- Концевой микровыключатель с рычагом
- Концевой микровыключатель без рычага

A	B	C	D	
Черный	Черный	С рычагом		OK
Белый	Белый	С рычагом		OK
Красный	Красный		Без рычага	OK