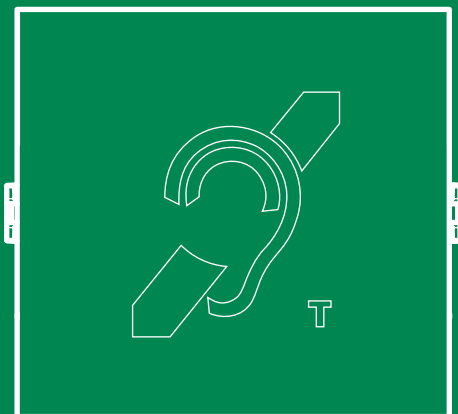


ITMANUALE
TECNICO**EN**TECHNICAL
MANUAL**FR**MANUEL
TECHNIQUE**NL**TECHNISCHE
HANDLEIDING**DE**TECHNISCHES
HANDBUCH**ES**MANUAL
TECNICO**PT**MANUAL
TECNICO**RU**ТЕХНИЧЕСКОМУ
РУКОВОДСТВУ**TR**TEKNİK
KILAVUZU**PL**INSTRUKCJA
TECHNICZNA

Modulo induzione magnetica Ultra
 Ultra magnetic induction module
 Module boucle magnétique Ultra
 Inductiespoel-module Ultra
 Modul magnetische Induktionsschleife Ultra
 Módulo inducción magnética Ultra
 Módulo indução magnética Ultra
 Электромагнитный модуль Ultra
 Ultra manyetik indüksiyon modülü
 Moduł indukcyj magnetycznej Ultra

Art. UT9310M

Comelit®
 Passion. Technology. Design.

IT Avvertenze

- Questo prodotto Comelit è progettato e realizzato con lo scopo di essere utilizzato nella realizzazione di impianti per comunicazione audio e video in edifici residenziali, commerciali, industriali e in edifici pubblici o ad uso pubblico.
- Tutte le attività connesse all'installazione dei prodotti Comelit devono essere realizzate da personale tecnicamente qualificato, seguendo attentamente le indicazioni di manuali / istruzioni dei prodotti stessi.
- Togliere l'alimentazione prima di effettuare qualsiasi operazione.
- Utilizzare conduttori con sezione adeguata in funzione delle distanze, rispettando le indicazioni riportate nel manuale di sistema.
- Si consiglia di non posare i conduttori per l'impianto nella stessa tubazione dove transitano i cavi di potenza (230V o superior).
- Per l'utilizzo sicuro dei prodotti Comelit è necessario: seguire con attenzione le indicazioni di manuali e istruzioni; curare che l'impianto realizzato con i prodotti Comelit non sia manomesso / danneggiato.
- I prodotti Comelit non prevedono interventi di manutenzione ad eccezione delle normali operazioni di pulizia, da effettuarsi comunque secondo quanto indicato in manuali / istruzioni. Eventuali riparazioni devono essere effettuate: per i prodotti, esclusivamente da **Comelit Group S.p.A.**, per gli impianti, da personale tecnicamente qualificato.
- **Comelit Group S.p.A.** non assume alcuna responsabilità per usi differenti da quello previsto e mancato rispetto di indicazioni ed avvertenze presenti in questo manuale / istruzioni. **Comelit Group S.p.A.** si riserva comunque il diritto di modificare in qualsiasi momento e senza preavviso quanto descritto nel presente manuale / istruzioni.

EN Warning

- This Comelit product was designed for use in the creation of audio and video communication systems in residential, commercial or industrial settings and in public buildings or buildings used by the public.
- All activities connected to the installation of Comelit products must be carried out by qualified technical personnel, with careful observation of the indications provided in the manuals / instruction sheets supplied with those products.
- Cut off the power supply before carrying out any maintenance procedures.
- Use wires with a cross-section suited to the distances involved, observing the instructions provided in the system manual.
- We advise against running the system wires through the same duct as the power cables (230V or higher).
- To ensure Comelit products are used safely: carefully observe the indications provided in the manuals / instruction sheets and make sure the system created using Comelit products has not been tampered with / damaged.
- Comelit products do not require maintenance aside from routine cleaning, which should be carried out in accordance with the indications provided in the manuals / instruction sheets. Any repair work must be carried out: for the products themselves, exclusively by **Comelit Group S.p.A.**, for systems, by qualified technical personnel.
- **Comelit Group S.p.A.** does not assume any responsibility for: any usage other than the intended use; non-observance of the indications and warnings contained in this manual / instruction sheet. **Comelit Group S.p.A.** nonetheless reserves the right to change the information provided in this manual / instruction sheet at any time and without prior notice.

FR Avertissements

- Ce produit Comelit a été conçu et réalisé pour être utilisé dans la réalisation d'installations de communication audio et vidéo dans des bâtiments résidentiels, commerciaux, industriels et publics ou à usage public.
- Toutes les opérations liées à l'installation des produits Comelit sont réservées à des techniciens qualifiés qui devront suivre attentivement les consignes des Manuels / Instructions desdits produits.
- Couper l'alimentation avant d'effectuer toute opération.
- Utiliser des conducteurs d'une section adéquate en fonction des distances et en respectant les explications contenues dans le manuel du système.
- Il est conseillé de ne pas poser les conducteurs destinés à l'installation dans la canalisation destinée aux câbles de puissance (230 V ou plus).
- Pour utiliser les produits Comelit en toute sécurité : suivre attentivement les consignes contenues dans les Manuels / Instructions; s'assurer que l'installation réalisée avec les produits Comelit n'est pas sabotée / endommagée.
- Les produits Comelit sont sans maintenance, exception faite pour les opérations de nettoyage qui devront être effectuées selon les consignes contenues dans les Manuels / Instructions. Les réparations concernant : les produits, sont réservées exclusivement à **Comelit Group S.p.A.**, les

installations, sont réservées à des techniciens qualifiés.

- **Comelit Group S.p.A.** ne sera pas tenue pour responsable en cas d'utilisation contraire aux indications, de non-respect des indications et des recommandations présentes dans ce Manuel / Instructions. **Comelit Group S.p.A.** se réserve le droit de modifier à tout moment et sans préavis le contenu de ce Manuel / Instructions.

NL Waarschuivingen

- Dit product van Comelit is ontworpen en ontwikkeld om te worden gebruikt bij de realisatie van audio- en videocommunicatiesystemen in woningen, winkels, bedrijven en openbare gebouwen of in openbare ruimtes.
- Alle functies die zijn aangesloten op de installatie van de Comelit-producten moeten zijn uitgevoerd door gekwalificeerd technisch personeel, volgens de aanwijzingen in de handleiding/instructies van de betreffende producten.
- Sluit de voeding af voordat u onderhoudswerkzaamheden uitvoert.
- Gebruik geleiders met een geschikte doorsnede, afhankelijk van de afstanden, volgens de aanwijzingen in de handleiding van de installatie.
- Het is raadzaam om de kabels voor de installatie niet in dezelfde leiding te plaatsen als die waar de vermogenskabels (230V of hoger) doorheen lopen.
- Voor een veilig gebruik van de producten Comelit is het volgende noodzakelijk: het zorgvuldig opvolgen van de aanwijzingen in de handleiding/instructies, ervoor zorgen dat de installatie die met de Comelit-producten is uitgevoerd niet wordt gesaboteerd / beschadigd raakt.
- De producten van Comelit hebben geen onderhoud nodig, behalve de normale reiniging, welke moet worden uitgevoerd zoals is aangegeven in de handleiding/instructies. Eventuele reparaties moeten worden uitgevoerd voor de producten, uitsluitend door **Comelit Group S.p.A.**, voor de installatie, door gekwalificeerd technisch personeel.
- **Comelit Group S.p.A.** is niet verantwoordelijk voor andere toepassingen dan het beoogde gebruik, het niet in acht nemen van de aanwijzingen en waarschuivingen in deze handleiding/instructies. **Comelit Group S.p.A.** behoudt zich het recht voor om op elk moment, zonder waarschuwing vooraf, wijzigingen aan te brengen in deze handleiding/instructies.

DE Hinweise

- Dieses Comelit-Produkt ist für den Einsatz in Anlagen für Audio- und Video-Kommunikation in Wohngebäuden, Gewerbe- und Industrieanlagen, in öffentlichen Gebäuden und für den öffentlichen Gebrauch konzipiert.
- Die Installation der Comelit-Produkte darf nur durch Fachkräfte unter genauer Befolgung der Anweisungen in den technischen Handbüchern / den Bedienungsanleitungen erfolgen.
- Vor Eingriffen an der Anlage immer die Spannungsversorgung unterbrechen.
- Leiter mit einem für die Entfernung bemessenen Querschnitt verwenden und die im Handbuch der Anlage aufgeführten Anweisungen einhalten.
- Es wird empfohlen, die Leiter der Anlage nicht in den Rohren der Leistungskabel (230 V oder höher) zu verlegen.
- Sicherer Umgang mit Comelit-Produkten: Halten Sie sich strikt an die Angaben in den technischen Handbüchern / den Bedienungsanleitungen. Nehmen Sie keine Änderungen an der Anlage mit Comelit-Produkten vor und vermeiden Sie Beschädigungen.
- Die Comelit-Produkte erfordern keine Wartungsarbeiten, abgesehen von der normalen Reinigung, die entsprechend den Anweisungen in den technischen Handbüchern / den Bedienungsanleitungen auszuführen ist. Eventuelle Reparaturen dürfen für die Produkte nur durch die Firma **Comelit Group S.p.A.**, an der Anlage nur durch Fachkräfte ausgeführt werden.
- **Comelit Group S.p.A.** lehnt jede Haftung ab bei Schäden durch bestimmungsfremden Gebrauch, Missachtung der Anweisungen und Hinweise in dem vorliegenden technischen Handbuch / den Bedienungsanleitungen. **Comelit Group S.p.A.** behält sich vor, jeder Zeit und ohne Vorankündigung Änderungen an dem vorliegenden technischen Handbuch / den Bedienungsanleitungen vorzunehmen.

ES Advertencias

- Este producto Comelit ha sido diseñado y realizado para usarse en instalaciones de comunicación audio y video tanto en edificios residenciales, comerciales e industriales como en edificios públicos o de uso público.
- Todos los productos Comelit deben ser instalados por personal técnicamente cualificado, siguiendo con atención las indicaciones de los manuales / las instrucciones proporcionados con cada producto.

- Antes de efectuar cualquier operación hay que cortar la alimentación.
- Utilizar conductores de sección adecuada teniendo en cuenta las distancias y respetando las instrucciones del manual de sistema.
- Se aconseja no colocar los conductores de la instalación en el mismo conducto eléctrico por donde pasan los cables de potencia (230 V o superiores).
- Para el uso seguro de los productos Comelit, es necesario seguir con atención las indicaciones de los manuales / las instrucciones e garantizar que la instalación realizada con los productos Comelit no pueda ser manipulada ni dañada.
- Los productos Comelit no prevén intervenciones de mantenimiento, salvo las normales operaciones de limpieza, que se deben efectuar siempre según lo indicado en los manuales / las instrucciones. Las reparaciones deben ser efectuadas: exclusivamente por **Comelit Group S.p.A.** cuando afecten a productos, por personal técnicamente cualificado cuando afecten a instalaciones.
- **Comelit Group S.p.A.** quedará libre de cualquier responsabilidad en caso de usos diferentes a los previstos e incumplimiento de las indicaciones y advertencias proporcionadas en el manual / las instrucciones. **Comelit Group S.p.A.** se reserva siempre el derecho de modificar en cualquier momento y sin preaviso el manual / las instrucciones.

- исключительно компанией **Comelit Group S.p.A.**, на системах - квалифицированным техническим персоналом.
- **Comelit Group S.p.A.** не несет никакой ответственности в случае использования, отличающегося от предусмотренного; несоблюдения инструкций и предупреждений, приведенных в данном руководстве/инструкциях. **Comelit Group S.p.A.**, тем не менее, оставляет за собой право в любой момент вносить изменения в содержание данного руководства/инструкций без предварительного уведомления.

TR Uyarılar

- Bu Comelit ürünü, konutlar, ticari, endüstriyel binalarda ve kamu binaları veya kamusal kullanıma açık binalarda içişel ve dışişel İletişim sistemlerinin gerçekleştirilmesi amacıyla tasarlanmış ve gerçekleştirilmiştir.
- Comelit ürünlerinin kurulumu ile ilgili tüm faaliyetler, teknik açıdan kalifiye personel tarafından, bu ürünler için düzenlenmiş Kullanım/Talimat Kilavuzlarına yer alan hususlar dikkate alınarak yürütülmelidir.
- Herhangi bir işlem yapmadan önce beslemeyi kesiniz.
- Sistem kullanım kilavuzunda yer alan talimatları uyarak, mesafeye göre uygun kesitli kablolar kullanınız.
- Tesis kablolarını güç kablolarının (230V veya daha yüksek) geçtiği borularla aynı boruların içine döşememeniz önerilir.
- Comelit ürünlerinin güvenli kullanımı için aşağıdaki hususlara uyulmalıdır: kilavuzlar/talimatları dikkate takip etmek, Comelit ürünleri ile gerçekleştirilen sistemin kurcalanmaması/hasar görmemesi olmasına dikkat etmek.
- Comelit ürünleri, Kilavuzlarda/Talimatlarda verilen bilgilere göre gerçekleştirilmesi gereken normal temizlik işlemleri haricinde bakım müdahaleleri gerektirmemektedir. Olası tamiratlar aşağıdaki yetkililere yapılmalıdır: ürünler için sadece **Comelit Group S.p.A.** tarafından, sistemler için, teknik açıdan kalifiye personel tarafından.
- **Comelit Group S.p.A.**, aşağıdaki durumlarda herhangi bir sorumluluk kabul etmemektedir öngörülenlerden farklı kullanımlarda, bu Kilavuz/Talimat kitapçığında yer alan talimatları ve uyarılara uyulmaması durumunda. **Comelit Group S.p.A.** istediği zaman ve önceden herhangi bir uyarıda bulunmaksızın bu Kilavuz/Talimat Kitapçığındaki bilgilerde değişiklikler yapabilir.

PT Avisos

- Este produto Comelit foi concebido e realizado com o intuito de ser utilizado na realização de instalações para comunicação áudio e vídeo em edifícios residenciais, comerciais, industriais, públicos ou de utilização pública.
- Todas as actividades relacionadas com a instalação de produtos Comelit devem ser realizadas por pessoal tecnicamente qualificado, seguindo atentamente as indicações dos manuais/instruções dos respectivos produtos.
- Cortar a alimentação eléctrica antes de realizar qualquer tipo de operação.
- Utilizar condutores de secção adequada em função das distâncias e respeitando as indicações no manual do sistema.
- Recomenda-se não colocar condutores para a instalação nas mesmas condutas onde se encontram os cabos de energia (230 V ou superior).
- Para a utilização segura dos produtos Comelit é necessário: Seguir com atenção as indicações dos manuais/instruções, Certificar-se de que a instalação realizada com produtos Comelit não é adulterada/danificada.
- Os produtos Comelit não requerem intervenções de manutenção além das normais operações de limpeza, que devem ser realizadas segundo as indicações nos manuais/instruções. Eventuais reparações devem ser realizadas: no caso de produtos, exclusivamente pela **Comelit Group S.p.A.**, no caso de instalações, por pessoal tecnicamente qualificado.
- **Comelit Group S.p.A.** não assume qualquer responsabilidade por utilizações diferentes das previstas e desrespeito pelas indicações e avisos presentes neste manual/instruções. **Comelit Group S.p.A.** reserva-se o direito de modificar a qualquer momento e sem aviso prévio o descrito no presente manual/instruções.

PL Ostrzeżenia

- Ten produkt Comelit został zaprojektowany i wykonany w celu wykorzystania go do instalacji komunikacji audio i wideo w budynkach mieszkalnych, handlowych, przemysłowych oraz w budynkach publicznych lub użyteczności publicznej.
- Wszelkie czynności dotyczące instalacji produktów Comelit muszą być wykonane przez personel technicznie wykształcony, stosując się skrupulatnie do zaleceń zawartych w Podręcznikach / Instrukcjach obsługi produktów.
- Przed wykonaniem jakiegokolwiek czynności odłączyć zasilanie.
- Stosować przewody o przekroju odpowiednim do odległości, przestrzegając zaleceń zawartych w instrukcji systemu.
- Zaleca się, aby nie kłaść przewodów dla instalacji w tym samym przewodzie rurowym, w którym przebiegają kable elektryczne (230V lub większej mocy).
- Aby bezpiecznie użytkować produkty, należy: uważnie przestrzegać zaleceń podanych w Podręcznikach / Instrukcjach obsługi, pilnować, aby instalacja, w której stosowane są produkty Comelit, nie została naruszona / uszkodzona.
- Produkty Comelit nie wymagają czynności konserwacyjnych, za wyjątkiem zwykłego czyszczenia, które należy wykonać zgodnie z wytycznymi podanymi w Podręcznikach / Instrukcjach obsługi. Eventualne naprawy muszą być wykonane: dla produktów, wyłącznie przez **Comelit Group S.p.A.**, dla instalacji, przez personel technicznie wykształcony.
- **Comelit Group S.p.A.** nie ponosi żadnej odpowiedzialności w przypadku użytkowania różnego od dozwolonego, nieprzestrzegania zaleceń oraz ostrzeżeń zawartych w niniejszym Podręczniku / Instrukcji obsługi. Jednakże spółka **Comelit Group S.p.A.** zastrzega sobie prawo do zmiany w jakimkolwiek momencie i bez uprzedzenia treści w niniejszym Podręczniku / Instrukcji obsługi

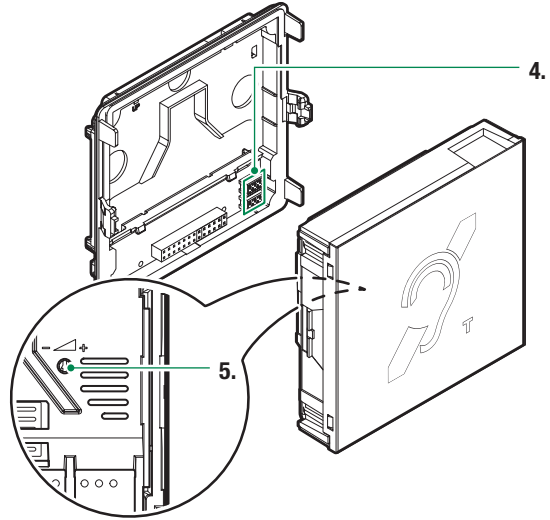
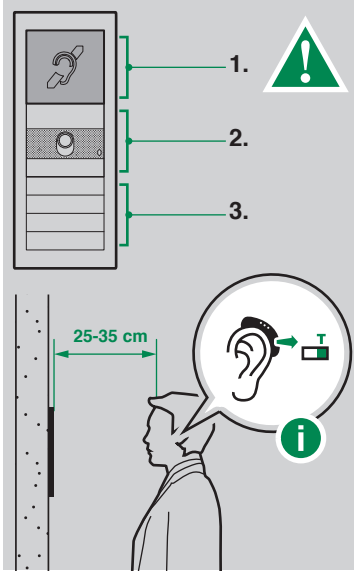
RU Предупреждения

- Данное изделие Comelit было разработано и изготовлено с целью его дальнейшего использования при реализации систем аудио- и видеосвязи в жилых, коммерческих, промышленных и общественных зданиях или помещениях для общественного пользования.
- Все работы, связанные с установкой продукции Comelit, должны выполняться квалифицированным техническим персоналом в тщательном соблюдении инструкций/руководств на саму продукцию.
- Отключайте электроснабжение перед выполнением любых работ.
- Используйте кабели соответствующего сечения в зависимости от расстояний, соблюдая указания, приведенные в руководстве по эксплуатации системы.
- Рекомендуется не располагать кабели для системы в той же трубе, где проходят силовые кабели (230 В или выше).
- Для безопасного использования продукции Comelit необходимо: внимательно следовать указаниям руководств/инструкций; заботиться о предупреждении несанкционированного вмешательства/повреждения оборудования, реализованного с использованием продукции Comelit.
- Продукция Comelit не предусматривает технического обслуживания, за исключением обычных операций по очистке, которые, в любом случае, должны проводиться согласно указаниям руководств/инструкций. Ремонтные работы должны выполняться: на продукции


IT Descrizione
 EN Description
 FR Description
 NL Beschrijving


DE Beschreibung
 ES Descripción
 PT Descrição

RU Описание
 TR Açıklama
 PL Opis




- IT 1. Modulo induzione magnetica
 2. Modulo audio/video
 3. Modulo pulsanti


 Il modulo UT9310M deve essere installato sopra il modulo audio/video

 Per un utilizzo ottimale del dispositivo posizionarsi frontalmente a una distanza di 25/35 cm e settare l'apparecchio in posizione T.

4. Connettori per il collegamento del modulo precedente/successivo
 5. Trimmer di regolazione ampiezza segnale induzione magnetica


- EN 1. Magnetic induction module
 2. Modulo audio/video
 3. Button module


 The module UT9310M should be installed above the audio/video module

- EN  For best results, stand in front of the device at a distance of 25/35 cm and set your hearing aid to position T.

4. Connectors for the previous/next module
 5. Magnetic induction signal amplitude adjustment trimmer

- FR 1. Module boucle magnétique
 2. Module audio/vidéo
 3. Module boutons

 Le module UT9310M doit être installé au-dessus du module audio/vidéo.

 Pour utiliser correctement le dispositif, se placer devant à une distance de 25/35 cm et régler l'appareil sur la position T.

4. Connecteurs du module précédent/suivant.
 5. Variateur de l'amplitude du signal de la bouche magnétique.

- (NL) 1. Inductiespoel-module
2. Modulo audio/video
3. Drukknopmodule



De module UT9310M moet op de audio- / videomodule worden geïnstalleerd.



Voor een optimaal gebruik van het apparaat, moet u op een afstand van 25/35 cm ervoor gaan staan en het apparaat in stand T zetten.

4. Connector voor aansluiting van de vorige/volgende module.
5. Trimmer voor regeling signaalamplitude inductiespoel

- (DE) 1. Modul magnetische Induktionsschleife
2. Audio-/Videomodul
3. Tastenmodul



UT9310M muss über dem Audio- / Videomodul installiert sein.



Für eine optimale Benutzung des Gerätes sich frontal davor in einem Abstand von 25/35 cm positionieren und das Gerät auf Position T einstellen.

4. Steckverbinder zum Verbinden des vorherigen/nachfolgenden Moduls
5. Trimmer zur Regelung der Amplitude des Signals der magnetischen Induktionsschleife

- (ES) 1. Módulo inducción magnética
2. Modulo audio/video
3. Módulo pulsadores



El módulo UT9310M debe montarse encima del módulo audio/video



Para un uso óptimo del dispositivo, colocarse frontalmente a una distancia de 25/35 cm y configurar el aparato en posición T.

4. Conectores para la conexión del módulo anterior/posterior
5. Trimmer de regulación de la amplitud de la señal de inducción magnética

- (PT) 1. Módulo indução magnética
2. Módulo áudio/vídeo
3. Módulo botões



O módulo UT9310M deve ser instalado por cima do módulo áudio/vídeo



Para a utilização ideal do dispositivo, colocar-se de frente a uma distância de 25/35 e colocar o aparelho na posição T.

4. Conectores para a ligação do módulo anterior/

- (PT) seguinte

5. Trimmer de regulação da amplitude do sinal indução magnética

- (RU) 1. Электромагнитный модуль
2. Аудио/видеомодуль
3. Кнопочный модуль



Модуль UT9310M должен устанавливаться над аудио/ видеомодулем



Для оптимальной работы устройства встаньте перед ним на расстоянии 25/35 см и установите его в положение T.

4. Разъемы для подключения предыдущего/ следующего модуля
5. Триммер для регулировки амплитуды сигнала магнитной индукции

- (TR) 1. Manyetik indüksiyon modülü
2. Ses/video modülü
3. Düğmeler modülü



UT9310M modülü ses/video modülünün üzerine monte edilmelidir



Cihazın en uygun şekilde kullanımı için, cihazın önünde 25/35 cm'lik bir mesafede durunuz ve cihazı T konumuna ayarlayınız.

4. Önceki/sonraki modülü bağlamak için konektörler
5. Manyetik indüksiyon sinyal büyüklüğü ayar trimeri

- (PL) 1. Moduł indukcji magnetycznej
2. Moduł audio/video
3. Moduł przycisków



Moduł UT9310M musi być zainstalowany nad modułem audio/ video.



W celu optymalnego wykorzystania urządzenia, należy ustawić je z przodu w odległości 25/35 cm i ustawić aparat w pozycji T.

4. Złącza do podłączania poprzedniego/ następnego modułu
5. Przełącznik dostrajający do regulacji zakresu sygnału indukcji magnetycznej

IT Installazione

DE Installation

RU Установка

EN Installation

ES Instalación

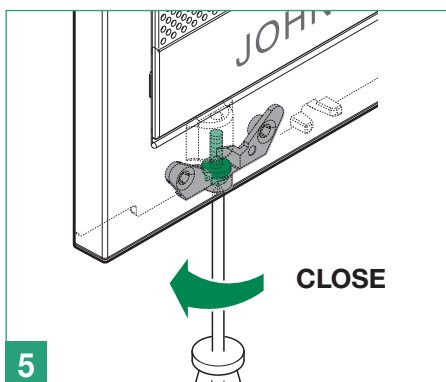
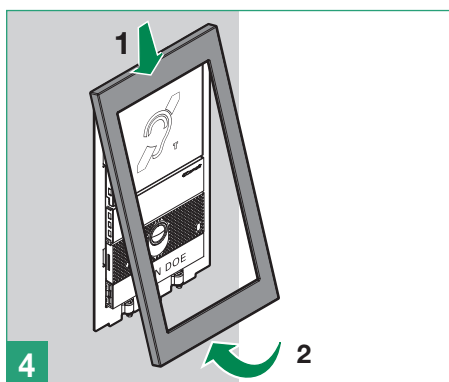
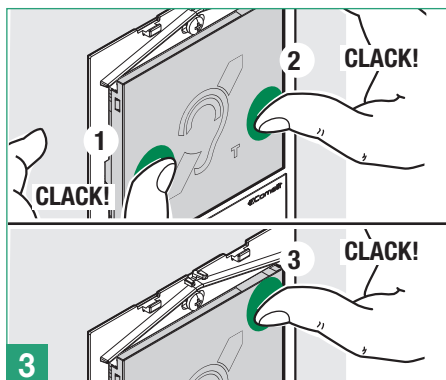
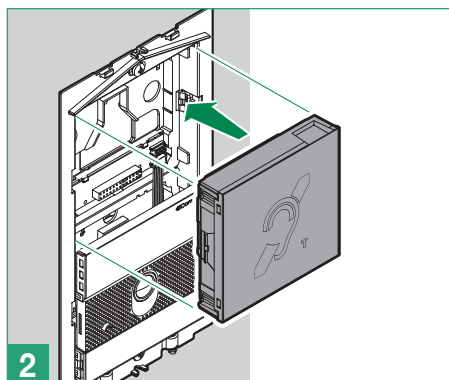
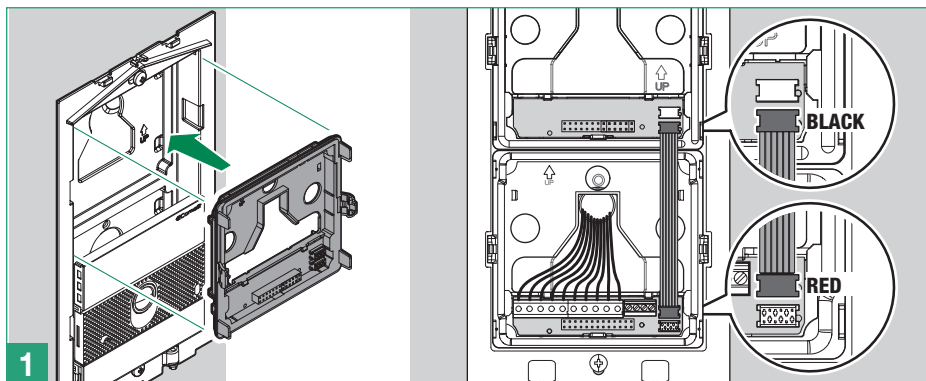
TR Kurulum

FR Installation

PT Instalação

PL Instalacja

NL Installatie



IT Rimozione modulo

EN Removing module

FR Extraction de module

NL Verwijderen module

DE Entnahme der module

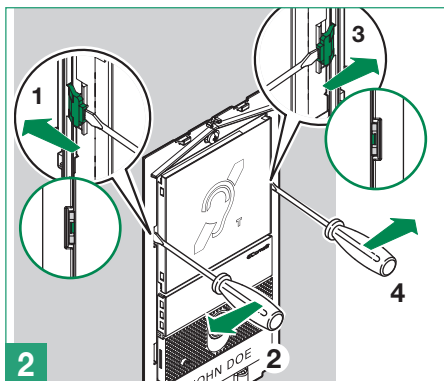
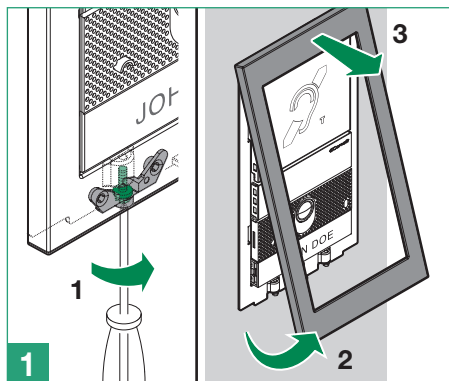
ES Extracción del módulo

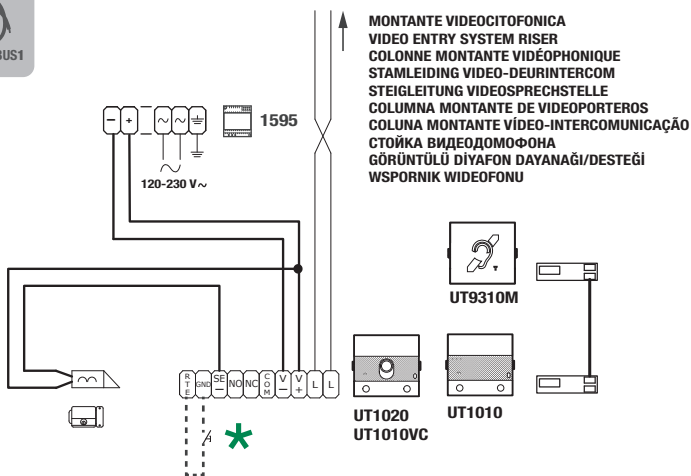
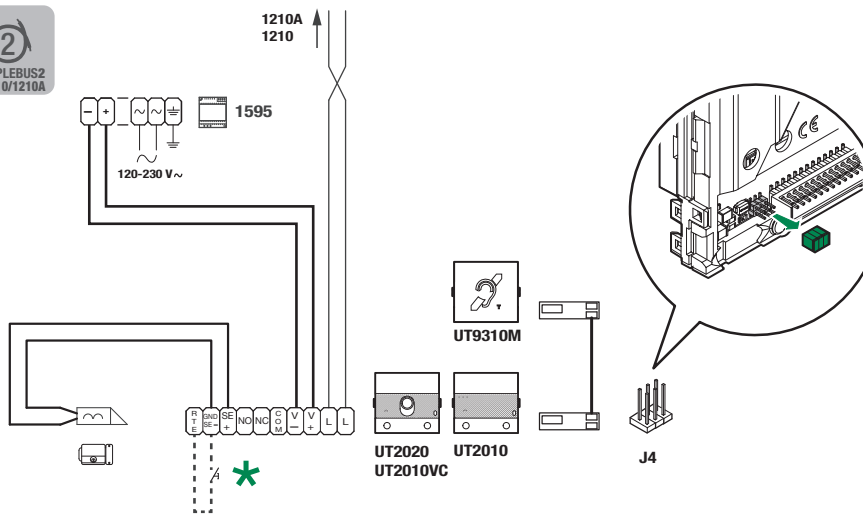
PT Remoção do módulo

RU Снятие именных модуль

TR Modülü silinmesi

PL Usuwanie modułu





- * **Max 20 m.** Pulsante comando apriporta locale.
- Max 20 m.** Local door-opener button.
- Max 20 m.** Bouton commande ouvre-porte local.
- Max 20 m.** Bedieningsknop lokale deurpener.
- Max 20 m.** Lokale Türoffnertaste.

- 20 m máx.** Pulsador abrepuertas local.
- 20 m máx.** Botão de comando abertura da porta local.
- Макс 20 м.** Локальная кнопка открытия двери.
- Maks 20 m.** Yerel kapı açma komutu düğmesi.
- Maks 20 m.** Przycisk polecenia lokalnego otwierania drzwi

CERTIFIED MANAGEMENT SYSTEMS



www.comelitgroup.com

Via Don Arrigoni, 5 - 24020 Rovetta (BG) - Italy



1ª edizione 07/2020
 8 023903 391534 cod. 2G40002418