

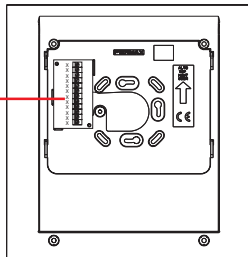
E El marco embellecedor para el monitor LOFT es de instalación mural. Dispone de múltiples puntos de anclaje, para que el instalador pueda escoger los más apropiados (recomendamos los de los 4 extremos). Disponible con o sin conector de instalación del monitor.

EN The LOFT monitor decorative frame is a wall mounted feature. It has various anchoring points such that the installer can pick the most appropriate ones (we recommend the 4 edges). Available with or without monitor installation connector.

F Ce cadre spécial pour moniteurs LOFT est conçu, comme son nom l'indique, pour une installation murale. Il possède plusieurs points de fixation pour que l'installateur puisse choisir ceux qui sont le plus appropriés (nous recommandons ceux présents aux 4 extrémités). Disponible avec ou sans le connecteur d'installation du moniteur.

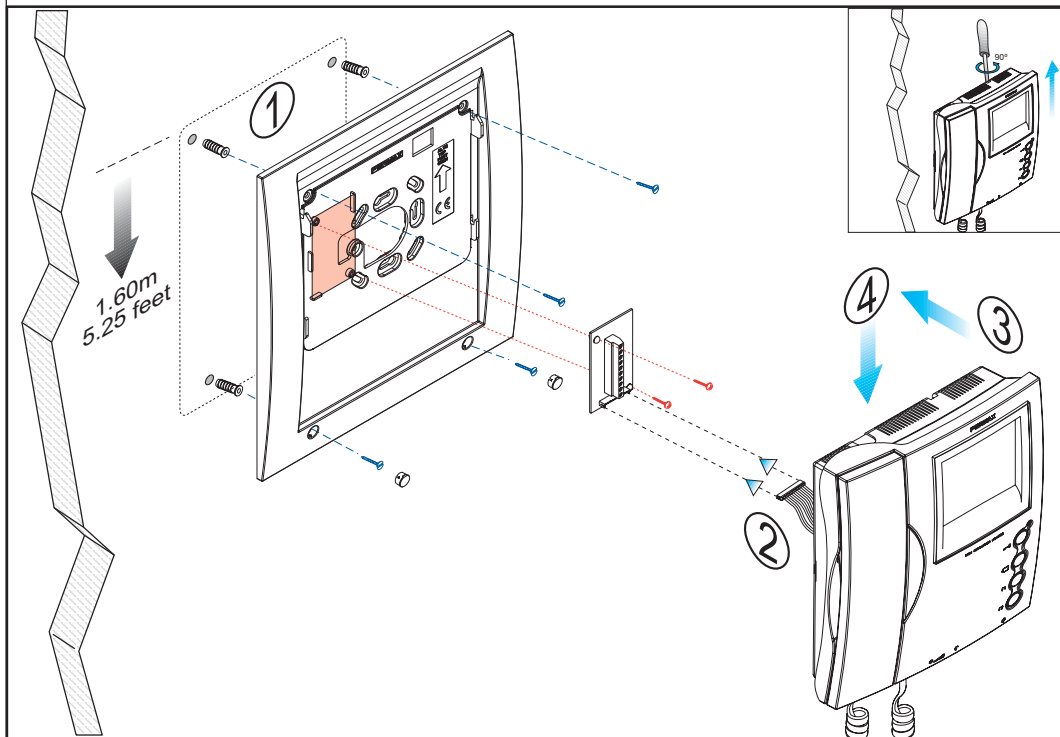
D Der Zierrahmen für den Monitor LOFT findet Verwendung bei Wandinstallationen. Er verfügt über verschiedene Befestigungsöffnungen, damit der Installateur die zur Befestigung geeignetsten auswählen kann (wir empfehlen die vier Befestigungsöffnungen an den Eckpunkten zu verwenden). Verfügbar mit oder ohne Anschluss für Monitorinstallation.

P A moldura decorativa para o monitor LOFT é instalada na parede. Dispõe de múltiplos pontos de fixação, para que o instalador possa optar pelos mais apropriados (recomendamos os dos 4 extremos). Disponível com ou sem conector de instalação do monitor.



- E** Conector de instalación del monitor
- EN** Monitor Installation Connector
- F** Connecteur d'installation du moniteur
- D** Anschluss für Monitorinstallation
- P** Conector de instalação do monitor

E INSTALACIÓN **EN** INSTALLATION **F** INSTALLATION **D** INSTALLATION **P** INSTALAÇÃO



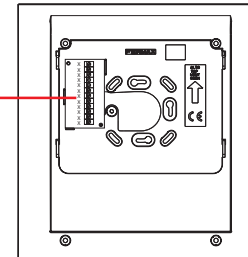
E El marco embellecedor para el monitor LOFT es de instalación mural. Dispone de múltiples puntos de anclaje, para que el instalador pueda escoger los más apropiados (recomendamos los de los 4 extremos). Disponible con o sin conector de instalación del monitor.

EN The LOFT monitor decorative frame is a wall mounted feature. It has various anchoring points such that the installer can pick the most appropriate ones (we recommend the 4 edges). Available with or without monitor installation connector.

F Ce cadre spécial pour moniteurs LOFT est conçu, comme son nom l'indique, pour une installation murale. Il possède plusieurs points de fixation pour que l'installateur puisse choisir ceux qui sont le plus appropriés (nous recommandons ceux présents aux 4 extrémités). Disponible avec ou sans le connecteur d'installation du moniteur.

D Der Zierrahmen für den Monitor LOFT findet Verwendung bei Wandinstallationen. Er verfügt über verschiedene Befestigungsöffnungen, damit der Installateur die zur Befestigung geeignetsten auswählen kann (wir empfehlen die vier Befestigungsöffnungen an den Eckpunkten zu verwenden). Verfügbar mit oder ohne Anschluss für Monitorinstallation.

P A moldura decorativa para o monitor LOFT é instalada na parede. Dispõe de múltiplos pontos de fixação, para que o instalador possa optar pelos mais apropriados (recomendamos os dos 4 extremos). Disponível com ou sem conector de instalação do monitor.



- E** Conector de instalación del monitor
- EN** Monitor Installation Connector
- F** Connecteur d'installation du moniteur
- D** Anschluss für Monitorinstallation
- P** Conector de instalação do monitor

E INSTALACIÓN **EN** INSTALLATION **F** INSTALLATION **D** INSTALLATION **P** INSTALAÇÃO

