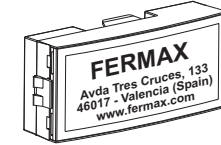


FERMAX

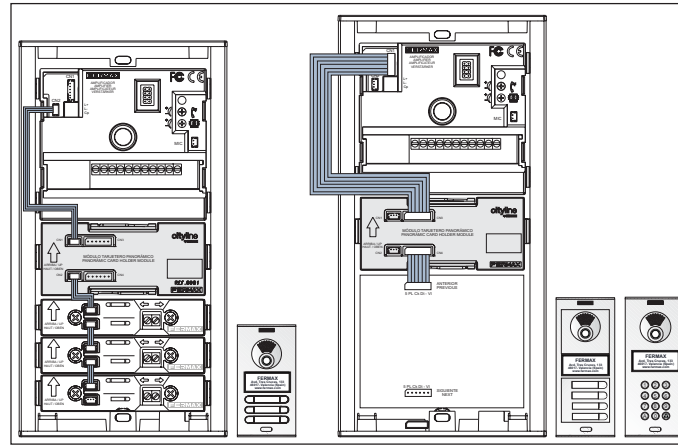
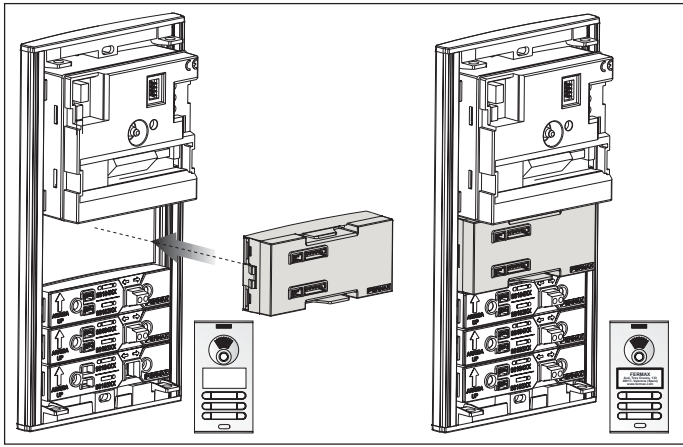
Cod. 97450 V07_10

- ☐ TARJETERO PANORÁMICO (V-W)
- ☐ PANORAMIC CARD HOLDER (V-W)
- ☐ PORTE-CARTES PANORAMIQUE (V-W)
- ☐ BESCHRIFTUNGSFELDMODUL GRAU (V-W)



Dimensiones: Ancho (H) x Alto (V)
 Dimensions: Width (H) x Height (V)
 Dimensions: Largeur (H) x Hauteur (V)
 Massangaben: Breite (H) x Höhe (V)

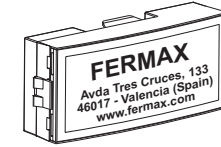
V = 105,2 (H) x 47,5 (V) mm.
 W = 105,2 (H) x 95 (V) mm.



FERMAX

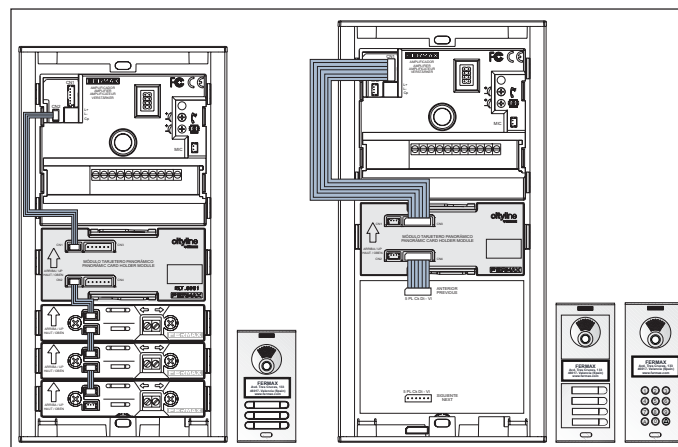
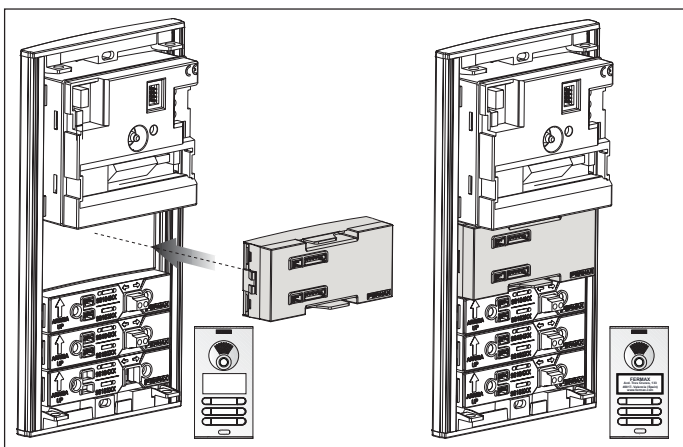
Cod. 97450 V07_10

- ☐ TARJETERO PANORÁMICO (V-W)
- ☐ PANORAMIC CARD HOLDER (V-W)
- ☐ PORTE-CARTES PANORAMIQUE (V-W)
- ☐ BESCHRIFTUNGSFELDMODUL GRAU (V-W)



Dimensiones: Ancho (H) x Alto (V)
 Dimensions: Width (H) x Height (V)
 Dimensions: Largeur (H) x Hauteur (V)
 Massangaben: Breite (H) x Höhe (V)

V = 105,2 (H) x 47,5 (V) mm.
 W = 105,2 (H) x 95 (V) mm.



FERMAX

Cod. 97450 V07_10

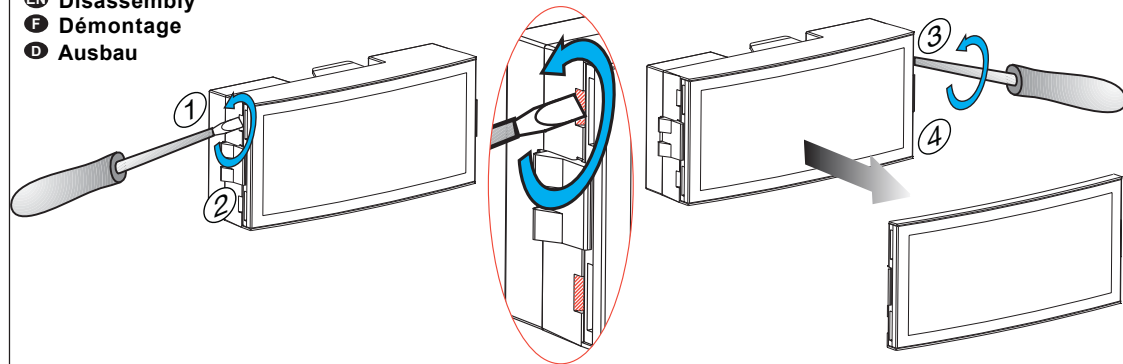
- ☐ TARJETERO PANORÁMICO (V-W)
- ☐ PANORAMIC CARD HOLDER (V-W)
- ☐ PORTE-CARTES PANORAMIQUE (V-W)
- ☐ BESCHRIFTUNGSFELDMODUL GRAU (V-W)



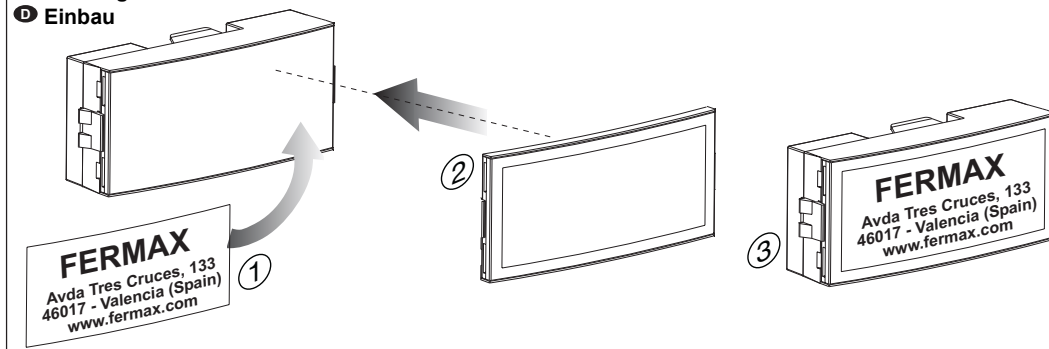
Dimensiones: Ancho (H) x Alto (V)
 Dimensions: Width (H) x Height (V)
 Dimensions: Largeur (H) x Hauteur (V)
 Massangaben: Breite (H) x Höhe (V)

V = 105,2 (H) x 47,5 (V) mm.
 W = 105,2 (H) x 95 (V) mm.

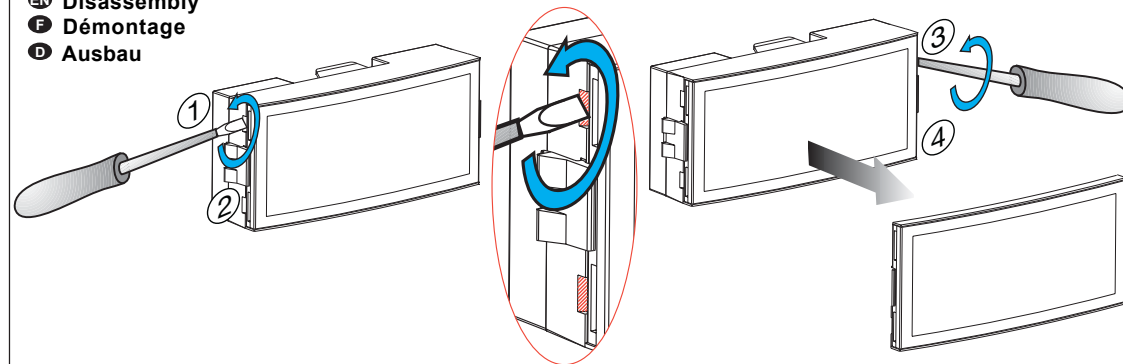
- Ⓔ Desmontaje
- Ⓔ Disassembly
- Ⓕ Démontage
- Ⓖ Ausbau



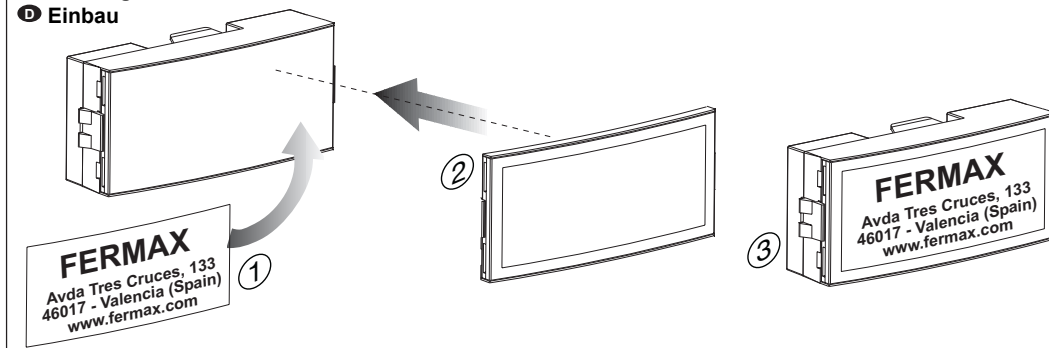
- Ⓔ Montaje
- Ⓔ Assembly
- Ⓕ Montage
- Ⓖ Einbau



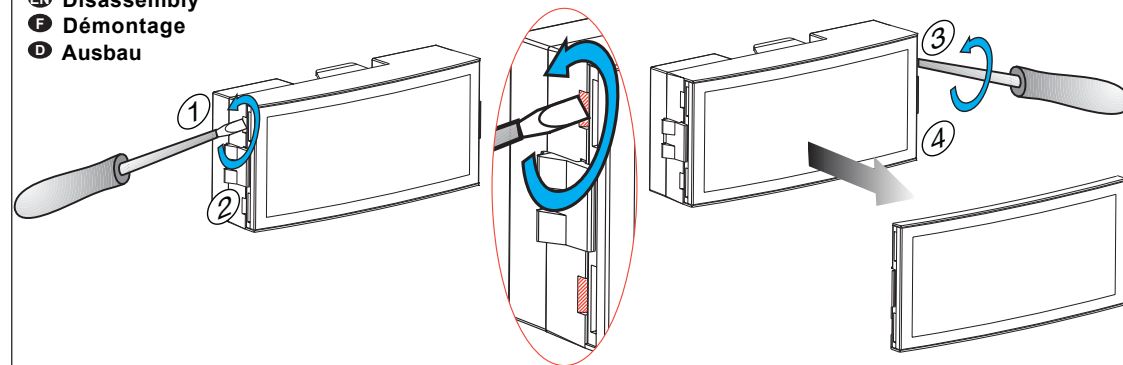
- Ⓔ Desmontaje
- Ⓔ Disassembly
- Ⓕ Démontage
- Ⓖ Ausbau



- Ⓔ Montaje
- Ⓔ Assembly
- Ⓕ Montage
- Ⓖ Einbau



- Ⓔ Desmontaje
- Ⓔ Disassembly
- Ⓕ Démontage
- Ⓖ Ausbau



- Ⓔ Montaje
- Ⓔ Assembly
- Ⓕ Montage
- Ⓖ Einbau

