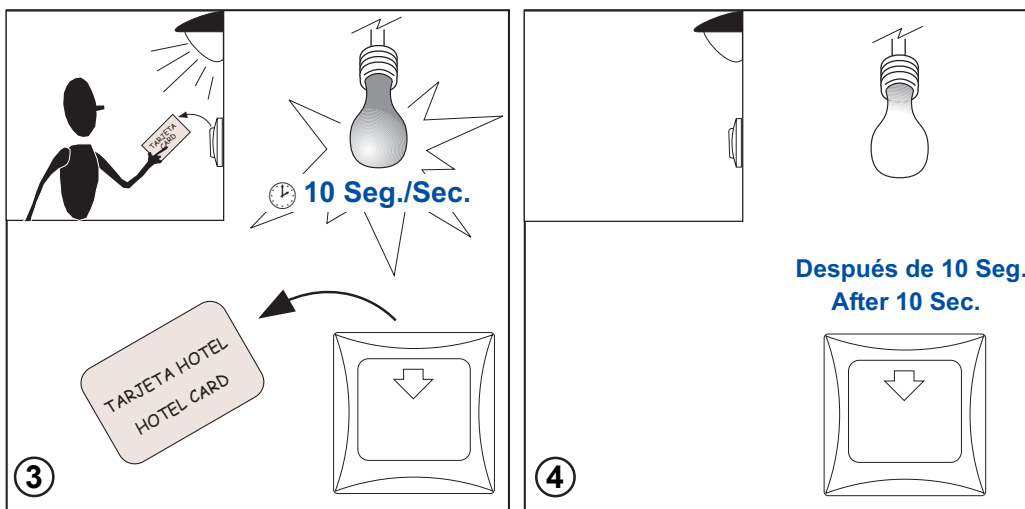
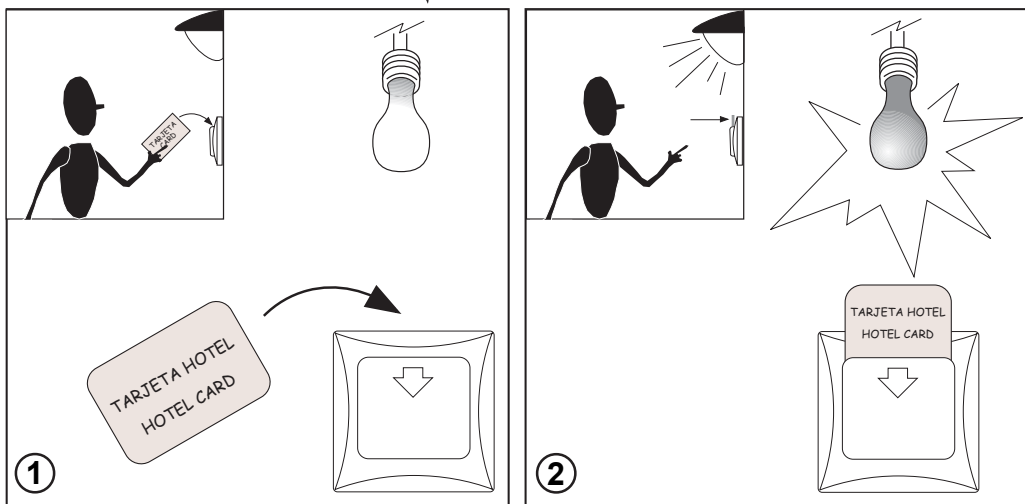
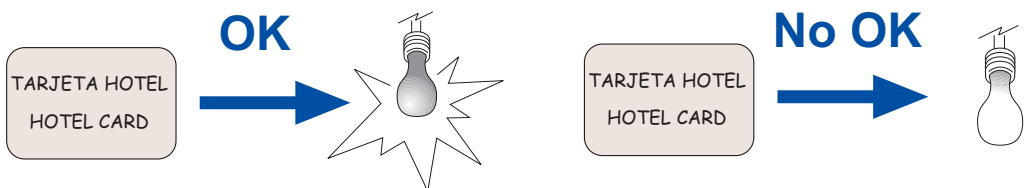
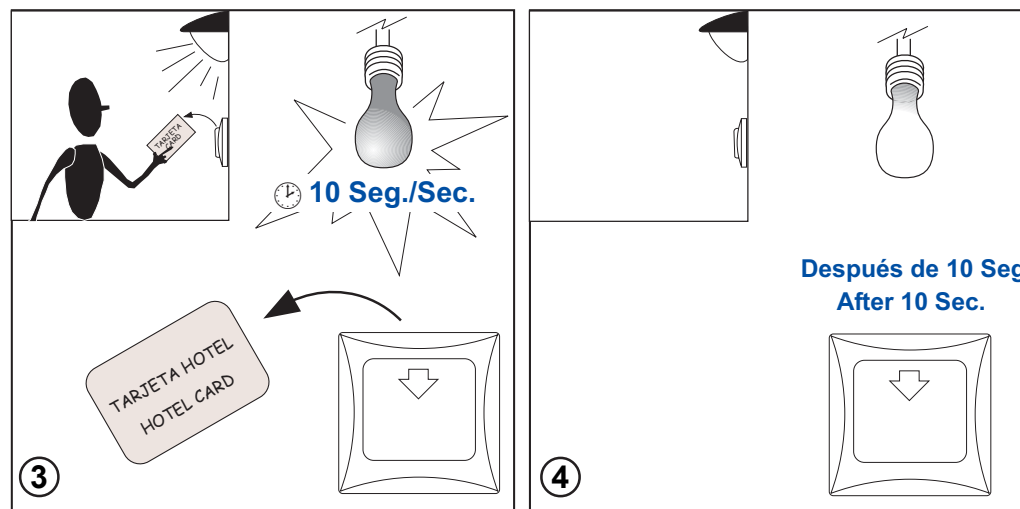
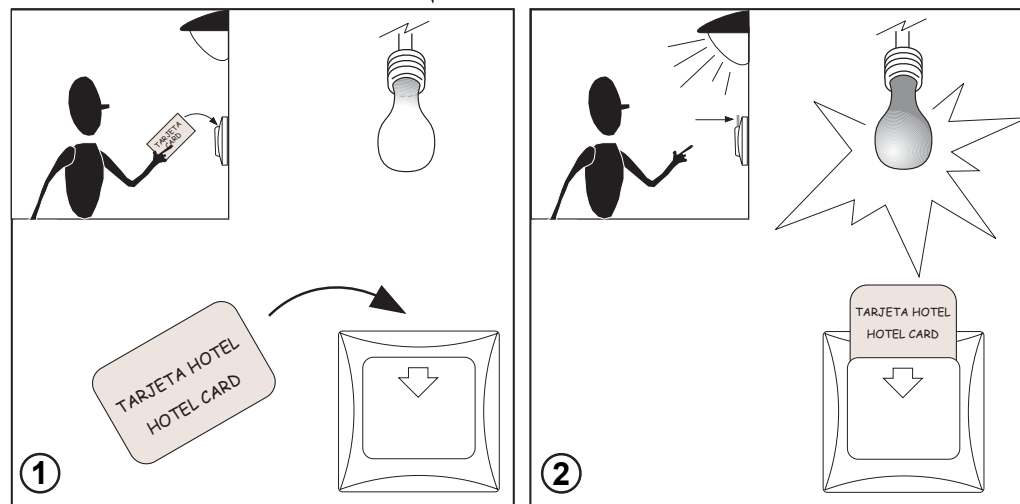
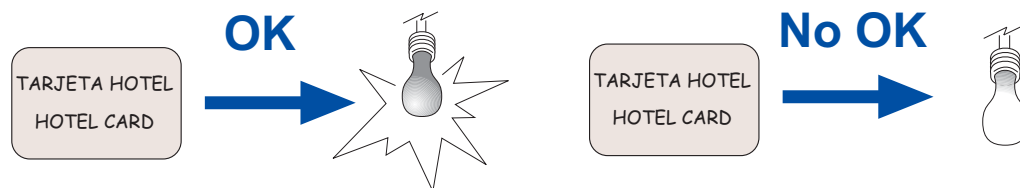


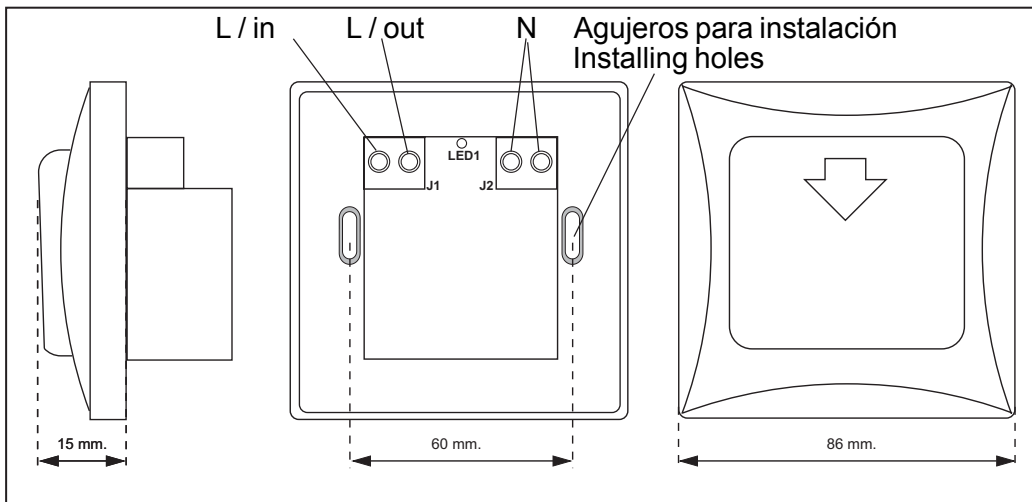
Desconectador de Energía / Energy-saving Switch Ref. 4475**Funcionamiento/Operating****Tipo de Tarjetas válidas / Type of valid cards:**

- Temic.
- EM (Las tarjetas Fermax son de este tipo) / (Fermax Cards).
- RF256.
- Tarjetas serie TK / TK serials cards.

**Desconectador de Energía / Energy-saving Switch Ref. 4475****Funcionamiento/Operating****Tipo de Tarjetas válidas / Type of valid cards:**

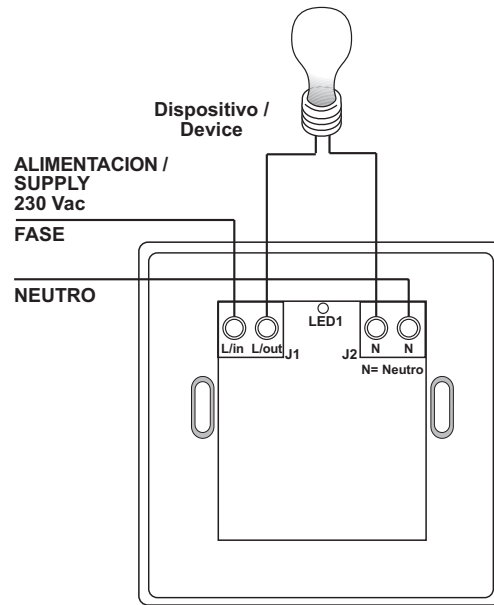
- Temic.
- EM (Las tarjetas Fermax son de este tipo) / (Fermax Cards).
- RF256.
- Tarjetas serie TK / TK serials cards.





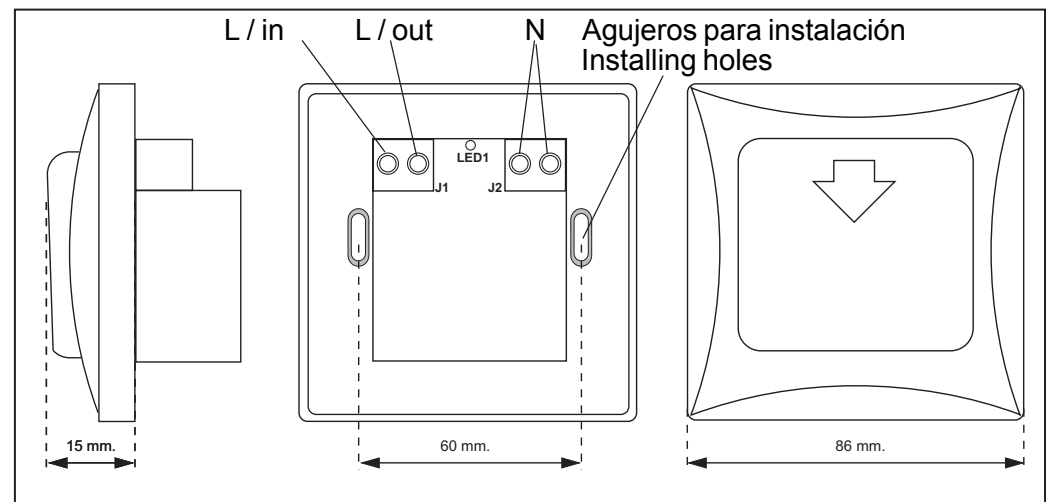
1. Abrir manualmente la cubierta delantera / Open the cover manually.
2. Conectar los cables y comprobar el funcionamiento del desconectador / Connect the wires and test them.
3. Atornillar el desconectador a la caja de empotrar, (por los agujeros que se indican) y colocar la cubierta delantera / Fasten the bolts to the embedding box and revert the cover.

Esquema de conexión / Connection diagram



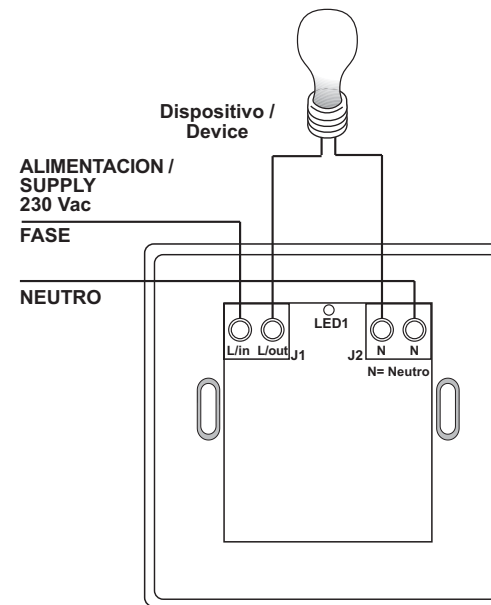
Características Técnicas / Technical Features

Alimentación / Power supply: 230 Vac.
Corriente / Current: 30 A.
Dimensiones / Dimensions: 86 x 86 x 44 mm.
Peso / Weight: 138 gr.



1. Abrir manualmente la cubierta delantera / Open the cover manually.
2. Conectar los cables y comprobar el funcionamiento del desconectador / Connect the wires and test them.
3. Atornillar el desconectador a la caja de empotrar, (por los agujeros que se indican) y colocar la cubierta delantera / Fasten the bolts to the embedding box and revert the cover.

Esquema de conexión / Connection diagram



Características Técnicas / Technical Features

Alimentación / Power supply: 230 Vac.
Corriente / Current: 30 A.
Dimensiones / Dimensions: 86 x 86 x 44 mm.
Peso / Weight: 138 gr.