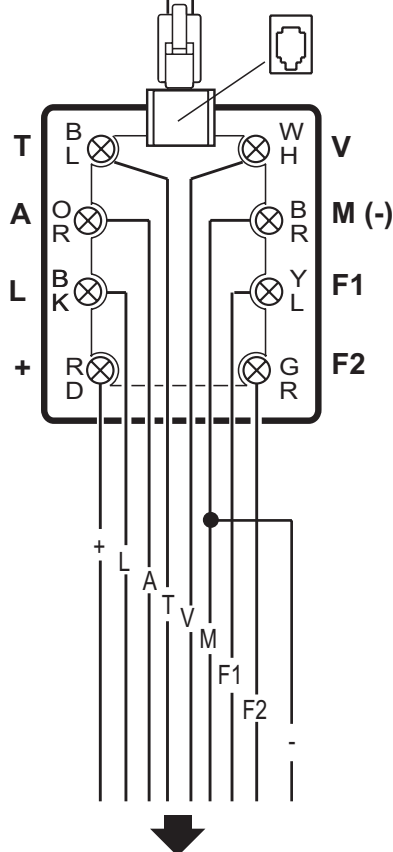
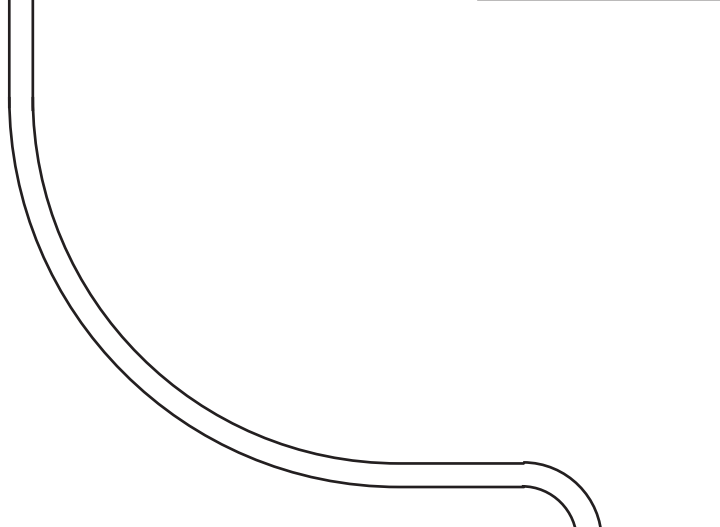


Monitor VDS LOFT Sobremesa
Desktop LOFT VDS Monitor
Moniteur de Bureau LOFT VDS
VDS LOFT Tischmonitor

Módulo de conexiones de la peana del monitor
Monitor Connection Module
Module de Connexions pour le support du moniteur
Anschlussmodule für den Monitor



A la instalación
To the installation
À l'installation
Zu der Installation

E **NOTA:**
Para el correcto funcionamiento de este monitor, será necesario alimentar el **Distribuidor de Video** que suministra la señal de video a este monitor a **18 Vdc**.

EN **NOTE:**
For the correct functioning of this monitor, it will be necessary to power the **Video Distributor**, which sends the video signal to this monitor at **18 Vdc**.

F **REMARQUE :**
Pour un correct fonctionnement de ce moniteur, il faut que le **distributeur vidéo**, qui fournit le signal vidéo audit moniteur, ait une alimentation de **18 Vcc**.

D **HINWEIS:**
Damit ein korrekter Betrieb des Monitors gewährleistet wird, muss der **Videoverteiler**, der das Videosignal an den Monitor ausgibt mit **18 V Gleichspannung** gespeist werden.