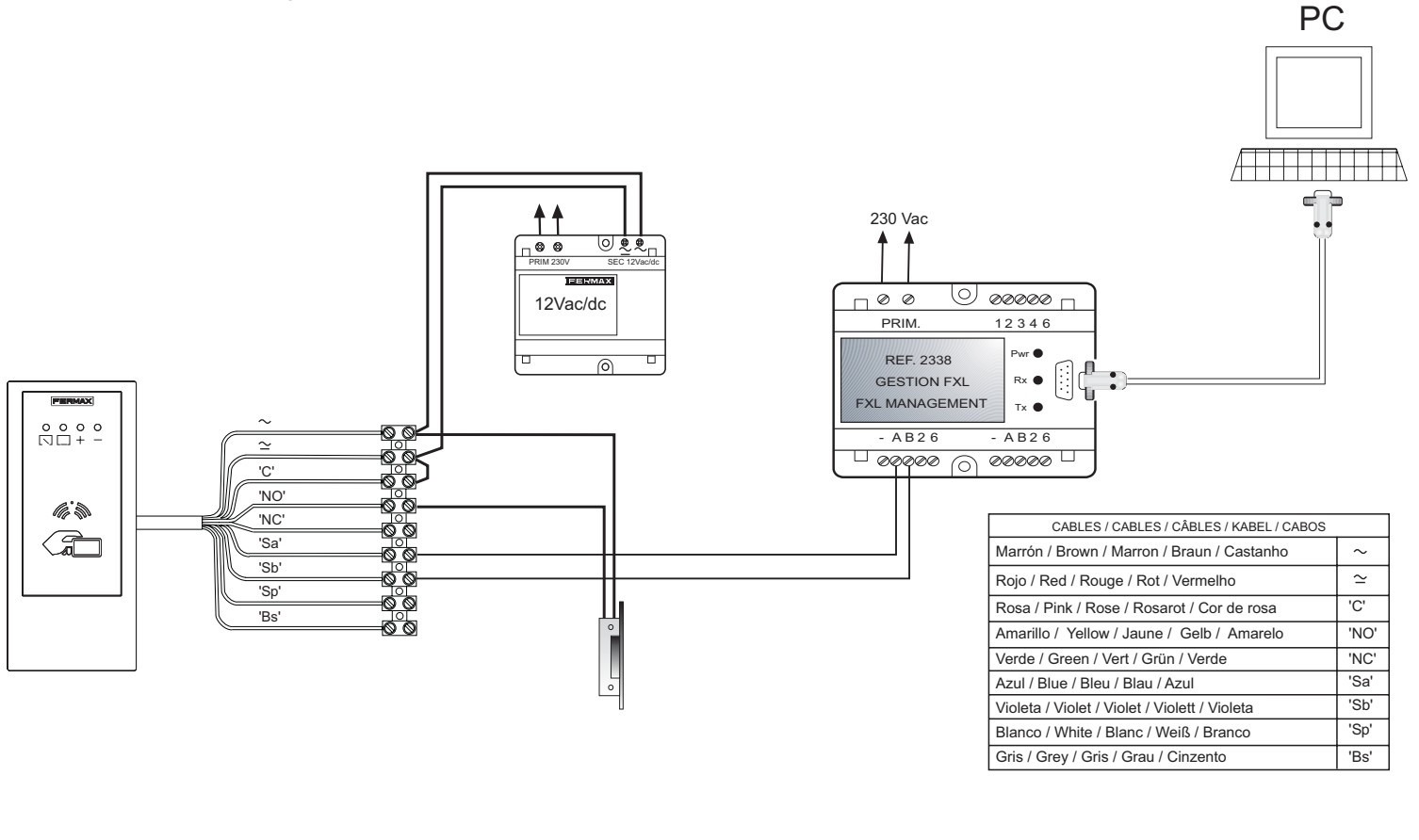
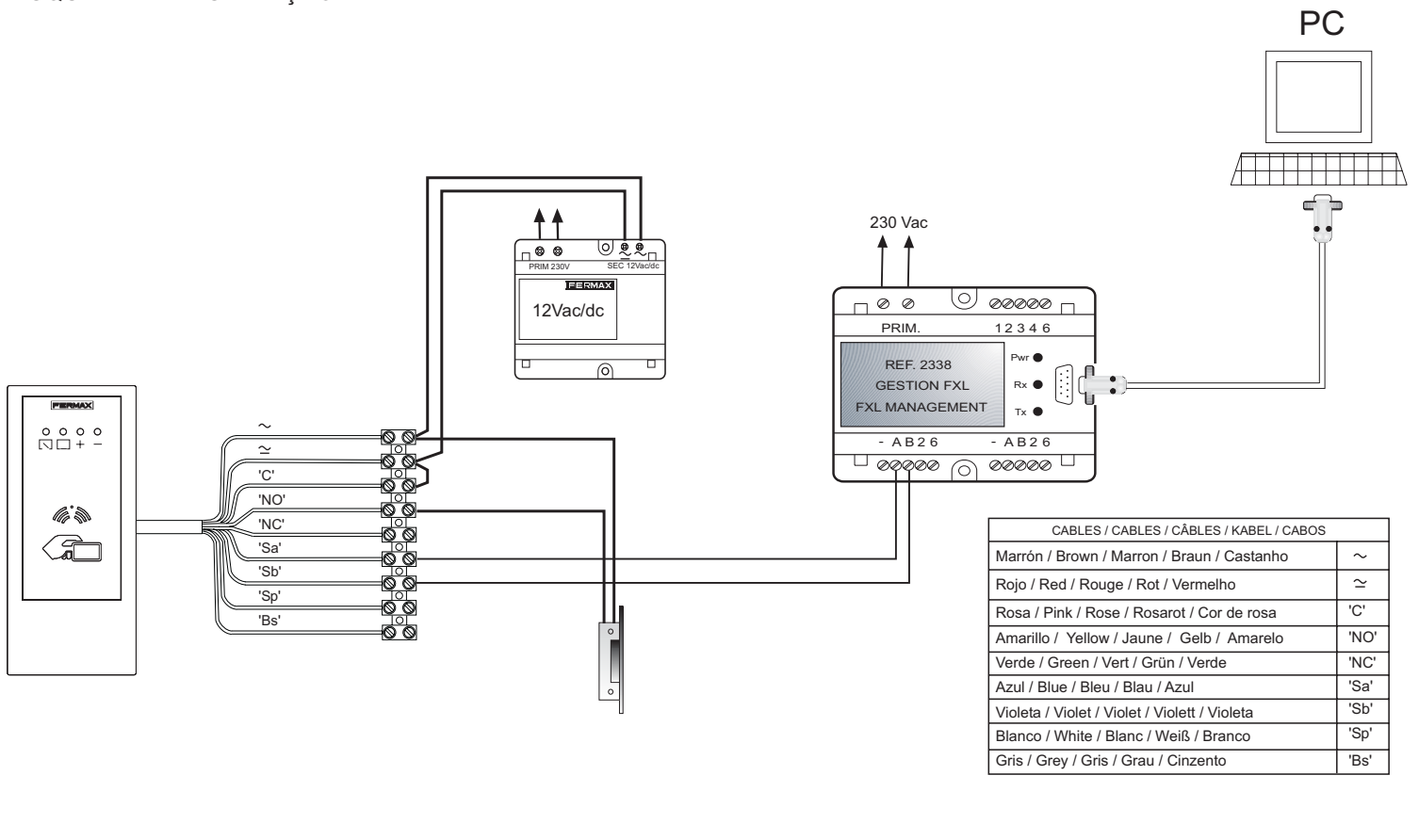


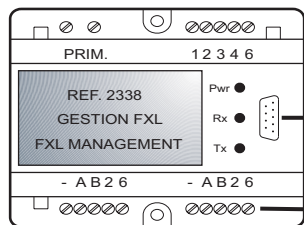
ESQUEMA DE INSTALACIÓN / *INSTALLATION DIAGRAM* / SCHÉMA D'INSTALLATION / *INSTALLATIONSPLAN*
 ESQUEMA DE INSTALAÇÃO



ESQUEMA DE INSTALACIÓN / *INSTALLATION DIAGRAM* / SCHÉMA D'INSTALLATION / *INSTALLATIONSPLAN*
 ESQUEMA DE INSTALAÇÃO



DESCRIPCIÓN / DESCRIPTION / DESCRIPTION / BESCHREIBUNG / DESCRIÇÃO



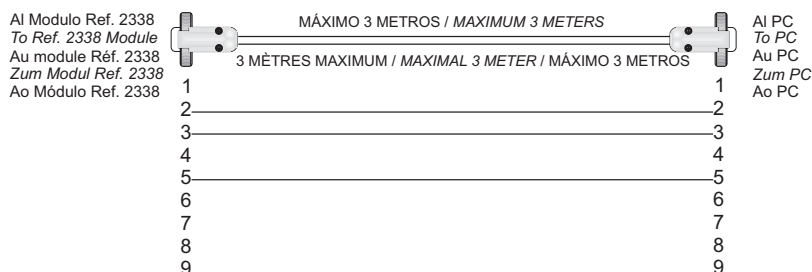
Al conector Serie del PC / To PC Serial Port / Au connecteur série du PC
Zur seriellen Schnittstelle des PC / À ficha de Série do PC

Conectores A,B: Datos RS-485 / A,B connectors: RS-485 Data / Connecteurs A, B : données RS-485
Stecker A,B: RS-485 Daten / Fichas A,B: Dados RS-485

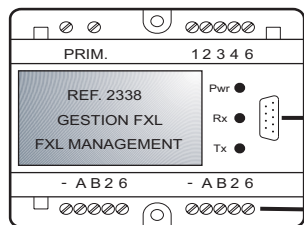
- Pwr ● LED (amarillo): indicador de alimentación / LED (yellow): power supply indicator / DEL (jaune) : voyant alimentation
LED (gelb): Stromanzeige / LED (amarelo): indicador de alimentação
- Rx ● LED (verde): se ilumina cuando envía datos al PC / LED (green): it blinks when data is sent to PC /
DEL (verte) : s'éclaire lorsque des données sont envoyées au PC
LED (grün): leuchtet, wenn eine Datenübertragung auf den PC erfolgt / LED (verde): acende quando envia dados ao PC
- Tx ● LED (rojo): se ilumina cuando recibe datos del PC / LED (red): it blinks when data is received from PC /
DEL (rouge) : s'éclaire lorsque des données en provenance du PC sont reçues
LED (rot): leuchtet, wenn eine Datenübertragung vom PC aus erfolgt / LED (vermelho): acende quando recebe dados do PC

CARACTERÍSTICAS TÉCNICAS / TECHNICAL FEATURES / CARACTÉRISTIQUES TECHNIQUES / TECHNISCHE EIGENSCHAFTEN / CARACTERÍSTICAS TÉCNICAS

| | |
|---|--|
| Alimentación / Power Supply / Alimentation / Stromversorgung / Alimentação: | 220 Vac / 220 Vca / 220 V Wechselstrom |
| Consumo / Consumption / Consommation / Stromverbrauch / Consumo: | 5 mA |
| Temperatura de Funcionamiento / Operating Temperature / Température de fonctionnement Betriebstemperatur / Temperatura de Funcionamento: | 10 - 50 °C |
| Velocidad de transmisión / Transmission Rate / Vitesse de transmission Übertragungsgeschwindigkeit / Velocidade de transmissão: | 9600 Baud. |



DESCRIPCIÓN / DESCRIPTION / DESCRIPTION / BESCHREIBUNG / DESCRIÇÃO



Al conector Serie del PC / To PC Serial Port / Au connecteur série du PC
Zur seriellen Schnittstelle des PC / À ficha de Série do PC

Conectores A,B: Datos RS-485 / A,B connectors: RS-485 Data / Connecteurs A, B : données RS-485
Stecker A,B: RS-485 Daten / Fichas A,B: Dados RS-485

- Pwr ● LED (amarillo): indicador de alimentación / LED (yellow): power supply indicator / DEL (jaune) : voyant alimentation
LED (gelb): Stromanzeige / LED (amarelo): indicador de alimentação
- Rx ● LED (verde): se ilumina cuando envía datos al PC / LED (green): it blinks when data is sent to PC /
DEL (verte) : s'éclaire lorsque des données sont envoyées au PC
LED (grün): leuchtet, wenn eine Datenübertragung auf den PC erfolgt / LED (verde): acende quando envia dados ao PC
- Tx ● LED (rojo): se ilumina cuando recibe datos del PC / LED (red): it blinks when data is received from PC /
DEL (rouge) : s'éclaire lorsque des données en provenance du PC sont reçues
LED (rot): leuchtet, wenn eine Datenübertragung vom PC aus erfolgt / LED (vermelho): acende quando recebe dados do PC

CARACTERÍSTICAS TÉCNICAS / TECHNICAL FEATURES / CARACTÉRISTIQUES TECHNIQUES / TECHNISCHE EIGENSCHAFTEN / CARACTERÍSTICAS TÉCNICAS

| | |
|---|--|
| Alimentación / Power Supply / Alimentation / Stromversorgung / Alimentação: | 220 Vac / 220 Vca / 220 V Wechselstrom |
| Consumo / Consumption / Consommation / Stromverbrauch / Consumo: | 5 mA |
| Temperatura de Funcionamiento / Operating Temperature / Température de fonctionnement Betriebstemperatur / Temperatura de Funcionamento: | 10 - 50 °C |
| Velocidad de transmisión / Transmission Rate / Vitesse de transmission Übertragungsgeschwindigkeit / Velocidade de transmissão: | 9600 Baud. |

