

SELECTOR 2ª CAMARA REF. 4614
2ª CAMERA SELECTOR REF. 4614

La aplicación principal es la de emplear una segunda cámara en el zaguán o donde sea necesaria, además de la que tiene la propia placa de calle.

Se podrá alternar de una a otra, tantas veces como se desee mediante el botón de autoencendido (CAM1).

The main utility of this is to activate a second camera installed in the lobby or any other place apart from the one installed in the outdoor panel.

It can swap from one to the other as many times as will by means of pressing the autoswitch on pushbutton (CAM1).

CARACTERISTICAS TECNICAS:

Alimentación:

- * Por terminal Ct: 6 - 12 Vdc.
- * Por terminal +: 18 Vdc.
- * Consumo máx.: 40 mA.

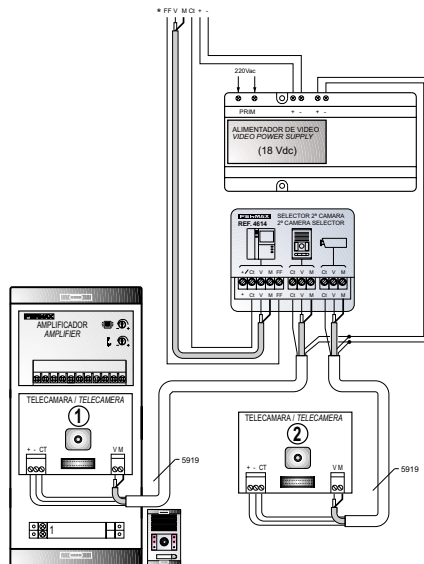
TECHNICAL FEATURES:

Power Supply:

- * Through Ct terminal: 6 - 12 Vdc.
- * Through + terminal: 18 Vdc.
- * Max. Consumption: 40 mA.

ALIMENTACION POR TERMINAL CT
POWERED THROUGH CT TERMINAL

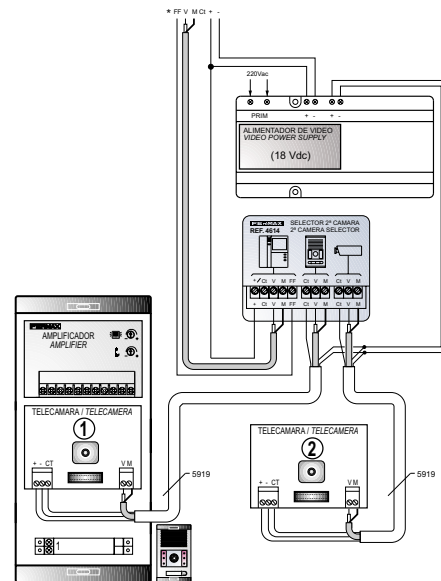
En los Monitores CityMax el terminal FF corresponde al CAM1.
In CityMax Monitors the FF terminal corresponds to CAM1.



ALIMENTACION POR TERMINAL +
POWERED THROUGH + TERMINAL

No utilizar esta configuración con cámara de color.
Do not use this installation with colour camera.

En los Monitores CityMax el terminal FF corresponde al CAM1.
In CityMax Monitors the FF terminal corresponds to CAM1.



SÉLECTEUR 2^e CAMÉRA REF. 4614 WAHLSCHALTER 2. KAMERA NR-ART. 4614

La principale application de ce sélecteur est celle d'activer une deuxième caméra au rez-de-chaussée ou bien où elle puisse être nécessaire, en plus de celle de la platine de rue.

Nous pouvons commuter d'une caméra à l'autre, quand on le désire, grâce au bouton d'auto-allumage (4.7) (CAM1).

Die Hauptanwendung besteht neben derjenigen Kamera, die in der Türstation sitzt, in der Verwendung einer weiteren in der Vorhalle oder einem anderen Ort.

Sie können abwechselnd in unbegrenzter Weise durch Betätigung des automatischen Ein/Aus-Schalters (4.7) (CAM1) verwendet werden.

CARACTÉRISTIQUES TECHNIQUES:

Alimentation:

- * Par la borne Ct: 6 - 12 Vdc.
- * Par la borne +: 18 Vdc.
- * Consommation max.: 40 mA.

TECHNISCHE MERKMALE:

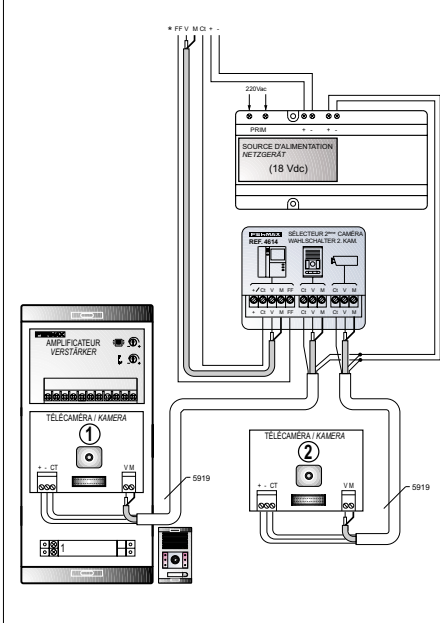
Stromversorgung:

- * Über Terminal Ct: 6 – 12 Vdc.
- * Über Terminal +: 18 Vdc.
- * Max. Verbrauch: 40 mA.

ALIMENTATION PAR LA BORNE CT STROMVERSORGUNG ÜBER TERMINAL CT

Dans les Moniteurs CityMax la borne FF correspond à CAM1.

Bei den CityMax – Monitoren gehört CAM1 zu Terminal FF.



ALIMENTATION PAR LA BORNE + STROMVERSORGUNG ÜBER TERMINAL +

Ne pas utiliser cette configuration avec un caméra couleur.

Diese Konfiguration nicht mit einer Farbkamera verwenden.

Dans les Moniteurs CityMax la borne FF correspond à CAM1.

Bei den CityMax – Monitoren gehört CAM1 zu Terminal FF.

