

#### CARACTERÍSTICAS TÉCNICAS DE LAS PLACAS CITYLINE

- \* Amplificador Universal fabricado con tecnología SMD.
- \* Llamada electrónica bitonal, monotonal y zumbador.
- \* Potencia amplificador: 1W en sentido calle y 0,15W en sentido teléfono.
- \* Volumen ajustable en los dos sentidos de comunicación.
- \* Micrófono tipo electret.
- \* Pulsador para iluminación de tarjeteros integrado.

#### CITY PANELS TECHNICAL FEATURES

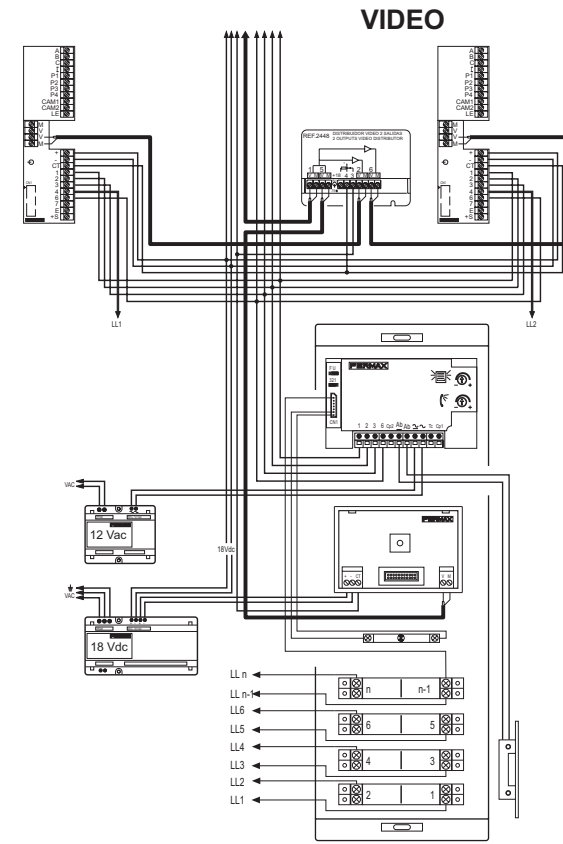
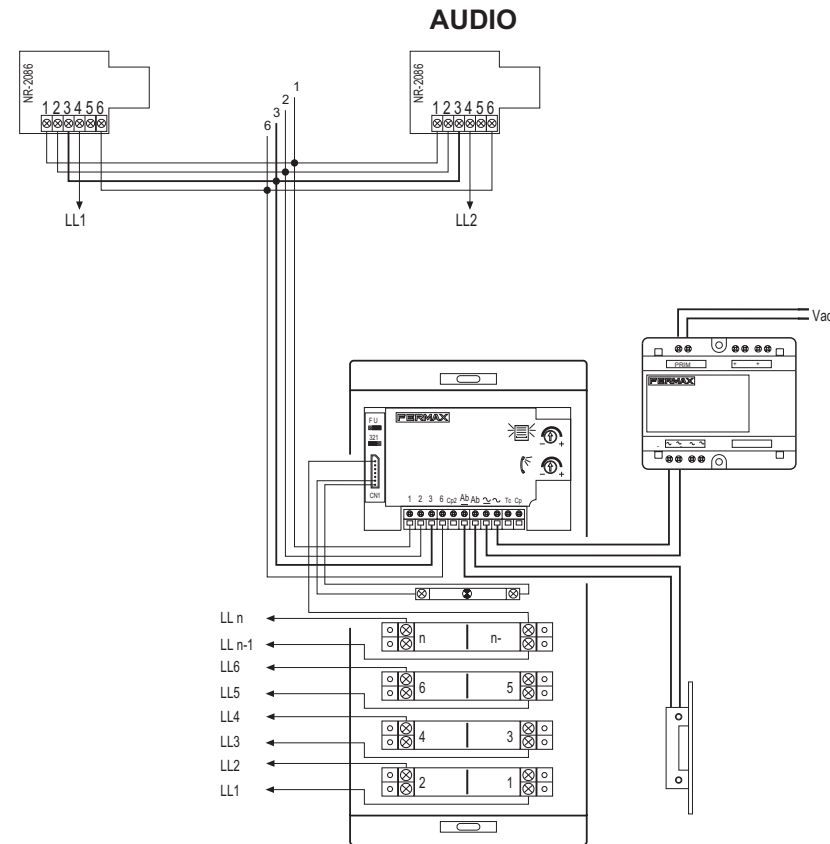
- \* Universal Amplifier, made with SMD technology.
- \* Bitone, monotone electronic call & buzzer call.
- \* Audio power: 1W in the panel, 0.15W to the telephones.
- \* Adjustable two way volume control.
- \* Electret microphone.
- \* Cardholder lightning pushbutton integrated in the amplifier.

#### CARACTERISTIQUES TECHNIQUES DES PLATINES CITYLINE

- \* Amplificateur Universel fabriqué selon la technologie SMD.
- \* Appel électronique bitonal, monotonal et ronfleur.
- \* Puissance: 1W dans le sens rue et 0.15W dans le sens poste.
- \* Volume réglable dans les deux sens de communication.
- \* Microphone electret.
- \* Bouton poussoir pour l'éclairage de porte-cartes intégré.

#### TECHNISCHE-EIGENSCHAFTEN DER TÜRSTATIONEN

- \* Universaler Lautsprecher. Hergestellt auf SMD-Technologie.
- \* Elektronischer Doppel-Ton-Anruf, Eizen-Ton-Anruf und Summer.
- \* Verstärkerleistung: 1W in der Türstation, 0.15W in den Telefonen.
- \* Regulierbare Lautstärke in beiden Verständigungsrichtungen.
- \* Elektret-Mikrofon.
- \* Integrierte Taste für die Beleuchtung der Infomodule.

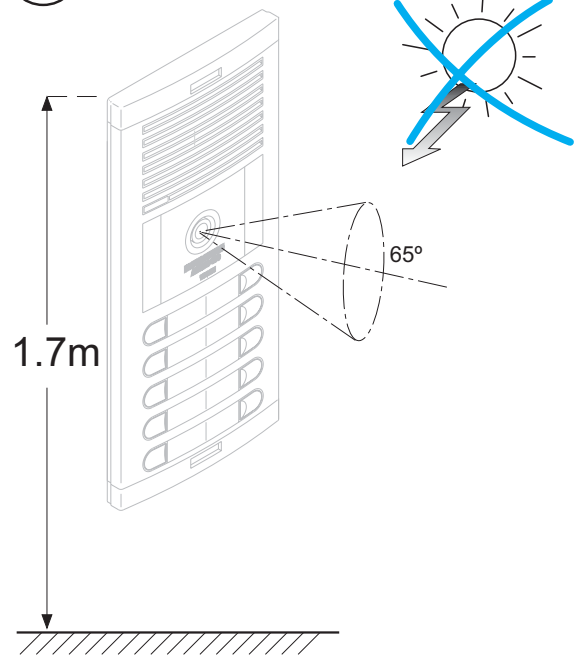


## PLACAS / PANELS / PLATINES / TÜRSTATIONEN

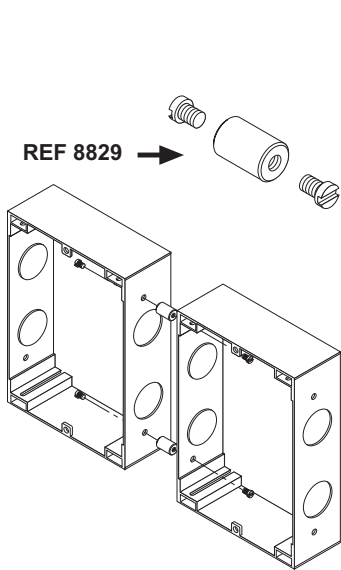
*Cityline*  
**FERMAX**

# FERMAX INSTALACIÓN / INSTALLATION

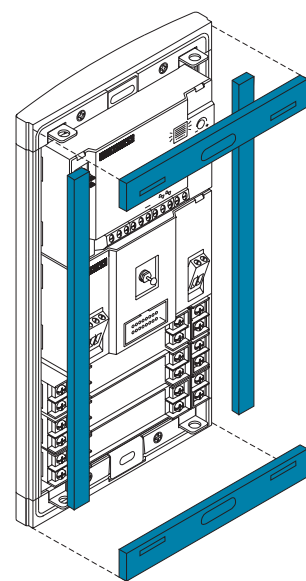
**1** EMPOTRAMIENTO / EMBEDDING  
ENCASTREMENT / UNTERPUTZ



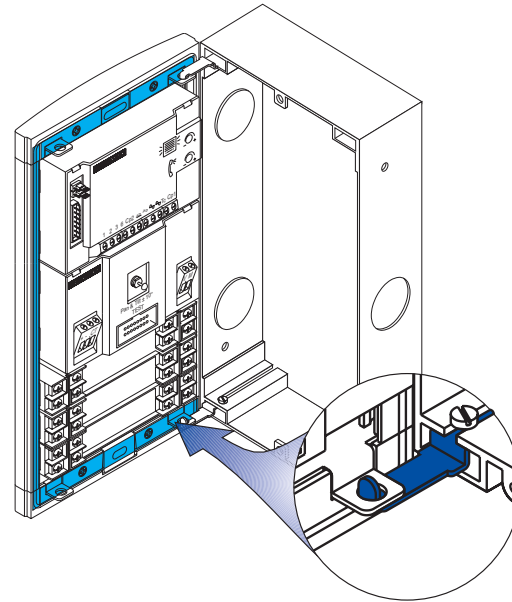
**2** ENSAMBLAR VARIAS CAJAS  
ASSEMBLING SEVERAL BOXES  
ASSEMBLAGE DE PLUSIEURS  
BOITIERS  
MONTAGE VON MEHREREN UP-  
DOSEN



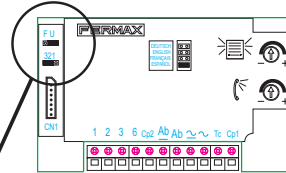
**3** SELLADO  
SEALING  
ETANCHEITE  
ABDICHTUNG



**4** COLGADO PARA ABROCHE  
USING THE SLIDING HINGES  
ACCROCHEZ LA PLATINE  
BENÜTZUNG DER SCHARNIERE  
FÜR VERKABELUNG

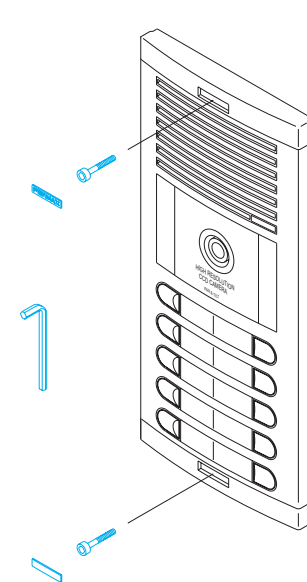


**5** CONFIGURACIÓN DE LOS PUENTES  
JUMPER CONFIGURATION  
CONFIGURATION DES JUMPERS  
JUMPER KONFIGURATION



ZUMBADOR / BUZZER CALL RONFLEUR / SUMMER	F U	PT1	3 2 1	PT2	3 2 1
ELECTRÓNICA / ELECTRONIC ÉLECTRONIQUE / ELEKTRONISCHER			3 2 1	PT2	
MASA SEPARADA NON-COMMON GROUND MASSE SÉPARÉES ANLAGENBETRIEB MIT PLUS	F U	PT1	3 2 1		
MASA COMUN COMMON GROUND MASSE COMUNE ANLAGENBETRIEB MIT MASSE	F U	PT1	3 2 1		

**6** ABROCHE Y CERRADO  
FIXING THE PANEL  
FERMETURE DE LA PLATINE  
BEFESTIGUNG DER  
TÜRSTATION



*Ciprico*