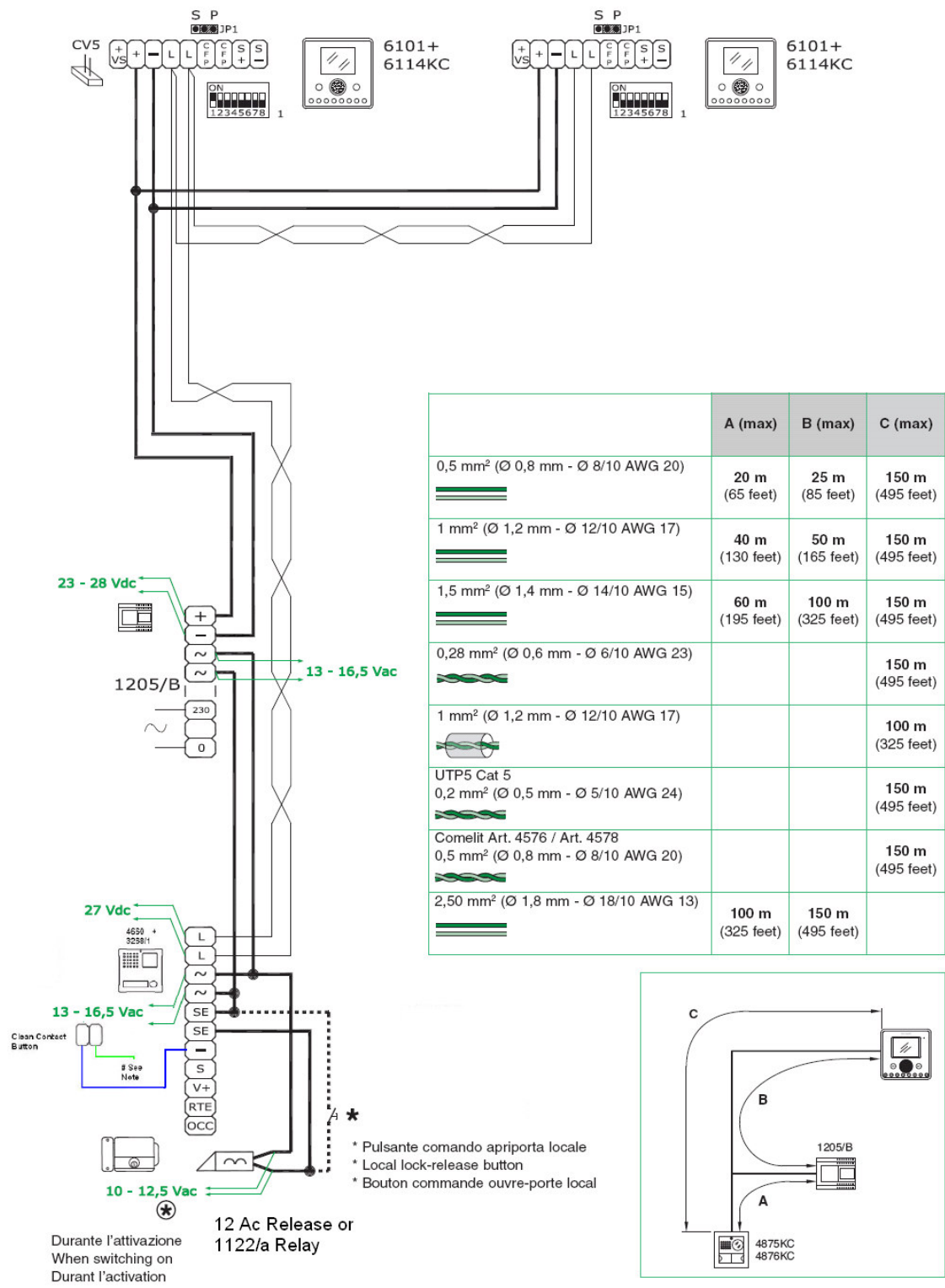
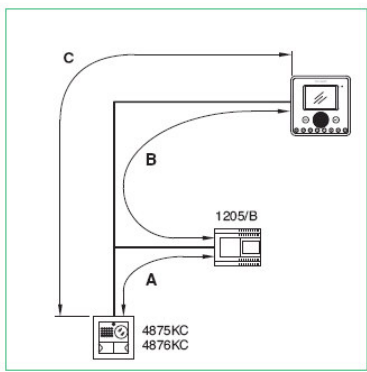


8495 Planux Kit Two Monitors



	A (max)	B (max)	C (max)
0,5 mm ² (Ø 0,8 mm - Ø 8/10 AWG 20)	20 m (65 feet)	25 m (85 feet)	150 m (495 feet)
1 mm ² (Ø 1,2 mm - Ø 12/10 AWG 17)	40 m (130 feet)	50 m (165 feet)	150 m (495 feet)
1,5 mm ² (Ø 1,4 mm - Ø 14/10 AWG 15)	60 m (195 feet)	100 m (325 feet)	150 m (495 feet)
0,28 mm ² (Ø 0,6 mm - Ø 6/10 AWG 23)			150 m (495 feet)
1 mm ² (Ø 1,2 mm - Ø 12/10 AWG 17)			100 m (325 feet)
UTP5 Cat 5 0,2 mm ² (Ø 0,5 mm - Ø 5/10 AWG 24)			150 m (495 feet)
Comelit Art. 4576 / Art. 4578 0,5 mm ² (Ø 0,8 mm - Ø 8/10 AWG 20)			150 m (495 feet)
2,50 mm ² (Ø 1,8 mm - Ø 18/10 AWG 13)	100 m (325 feet)	150 m (495 feet)	



Per maggiori informazioni sulle distanze vedi Pag. 14 e 15
 For further information on distances, see Page 32 and 33
 Pour plus d'informations sur les distances, voir Pages 50 et 51

Durante l'attivazione
 When switching on
 Durant l'activation

12 Ac Release or
 1122/a Relay

- * Pulsante comando apriporta locale
- * Local lock-release button
- * Bouton commande ouvre-porte local