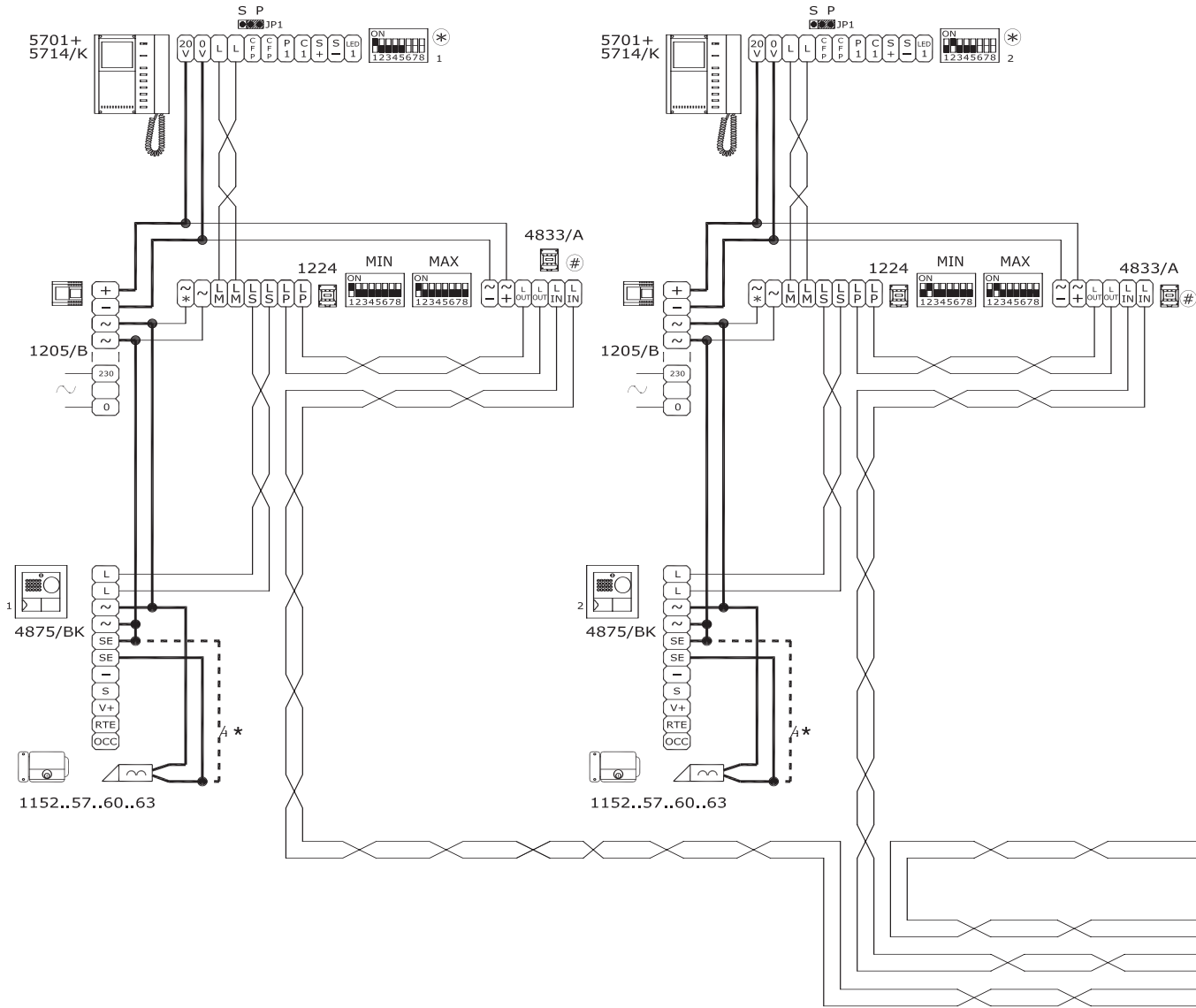


**BK/EN/100**

- ① Schema per connessione a porta principale di 3 BRAVO KIT tramite Art. 4834/2 (soluzione utilizzabile al massimo per 4 Bravo Kit).
- Ⓒ Wiring diagram for connection of 3 BRAVO KITS to a main door by means of Art. 4834/2 (solution which can be used for a maximum of 4 Bravo Kits).
- Ⓕ Schéma pour connexion à porte principale de 3 BRAVO KIT par l'Art. 4834/2 (solution utilisable au maximum pour 4 BRAVO KIT).



\* N.B. Le impostazioni di S1-6, S1-7 e S1-8 sono in funzione della configurazione desiderata (vedi tabella a pag 16).

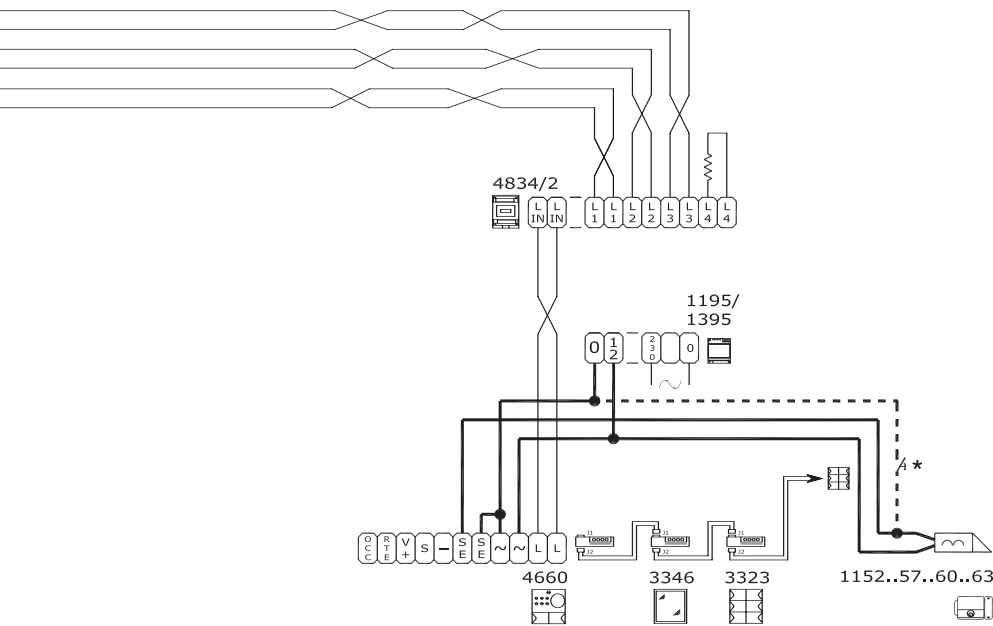
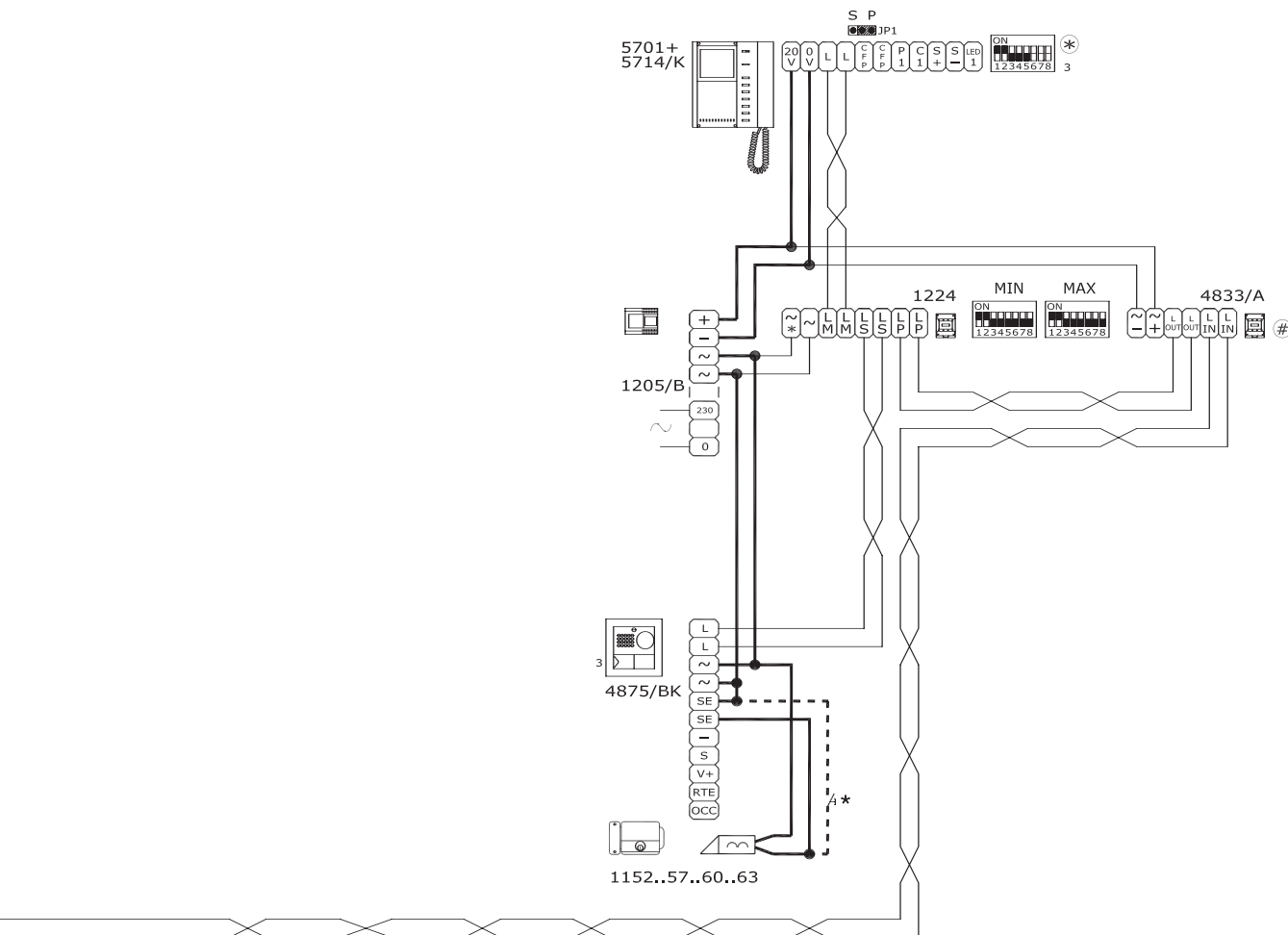
N.B. The S1-6, S1-7 and S1-8 settings depend on the configuration required (see table on page 40).

NOTE: Les programmations de S1-6, S1-7 et S1-8 sont en fonction de la configuration désirée (voir tableau page 64).

# Per maggiori informazioni sulle distanze di utilizzo dell'Art. 4833/A e Art. 4834/A e per maggiori informazioni sulle impostazioni necessarie in merito all'Art. 1224 fare riferimento al manuale tecnico MT/SB2/01.

For further information about the usage distances of Art. 4833/A and Art. 4834/A and for further information about the settings needed regarding Art. 1224, refer to the MT/SB2/01 technical manual.

Pour plus de détails sur les distances d'utilisation de l'Art. 4833/A et de l'Art. 4834/A, ainsi que pour plus de détails sur les réglages nécessaires par rapport à l'Art. 1224, faire référence au manuel technique MT/SB2/01.



- \* Pulsante comando apriporta locale
- \* Local door-opener pushbutton control
- \* Bouton commande ouvre-porte local