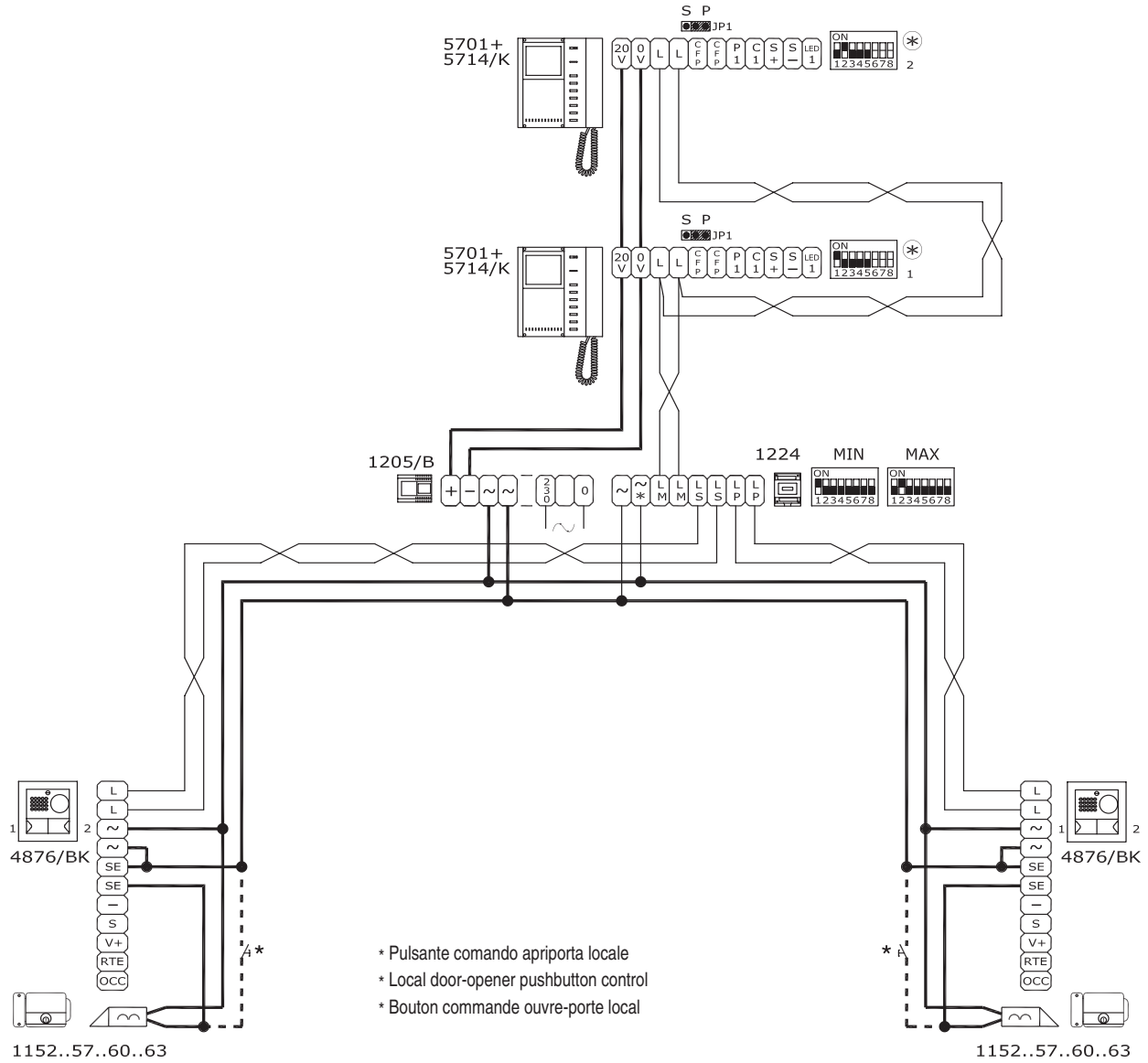


BK/03A

- ① Schema per kit bifamiliari Art. 8173 ampliati con un secondo 4876/BK e uno scambio 1224. Collegamento in cascata.
- Ⓒ Basic wiring diagram for two-family kit Art. 8173 expanded with a second 4876/BK and a switching device Art. 1224. Cascade connection.
- Ⓕ Schéma pour kits à deux usagers Art. 8173 augmentés d'un second 4876/BK et d'un commutateur Art. 1224. Connexion en cascade.



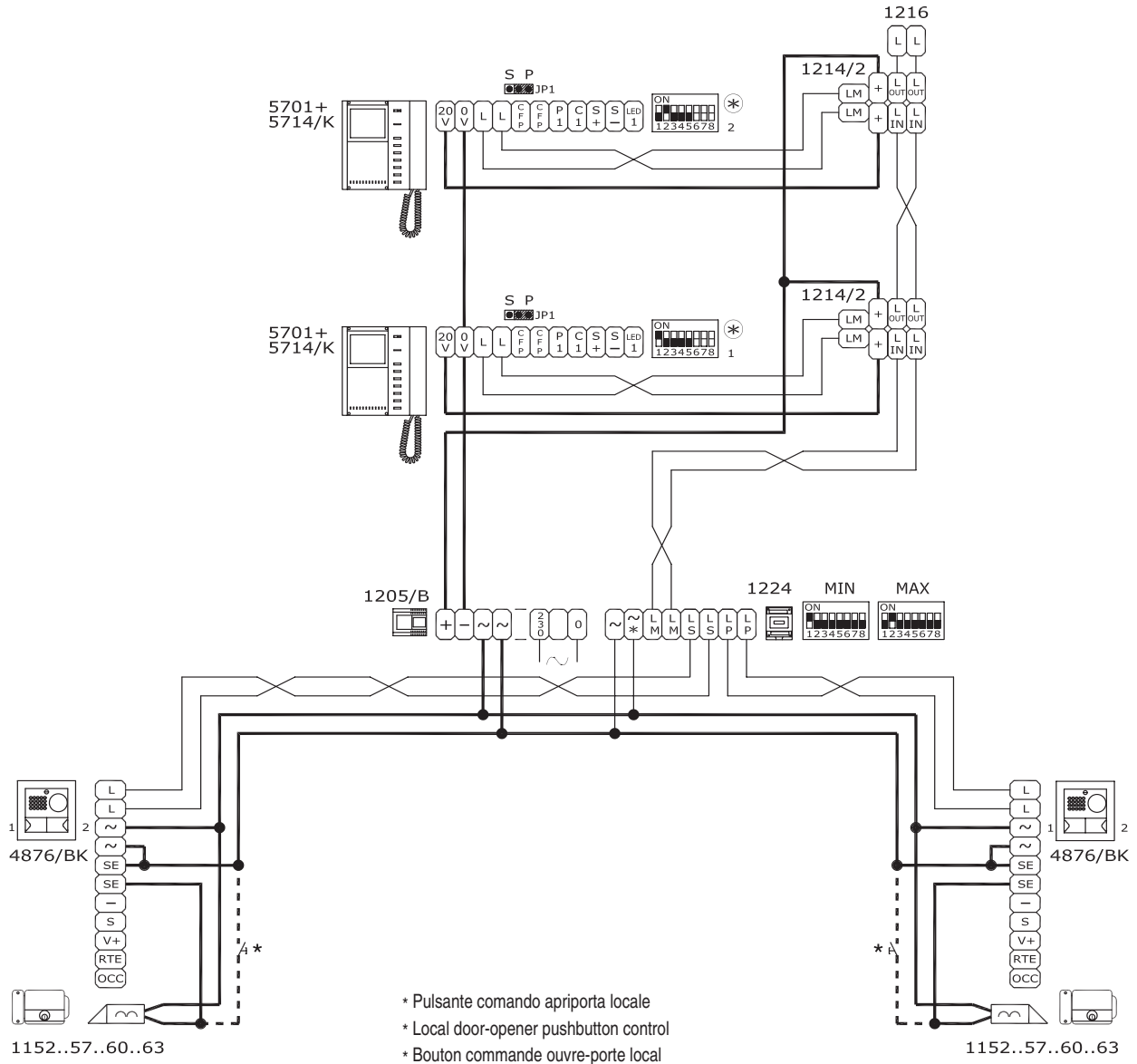
⊛ **N.B.** Le impostazioni di S1-6, S1-7 e S1-8 sono in funzione della configurazione desiderata (vedi tabella a pag 16).

N.B. The S1-6, S1-7 and S1-8 settings depend on the configuration required (see table on page 40).

NOTE: Les programmations de S1-6, S1-7 et S1-8 sont en fonction de la configuration désirée (voir tableau page 64).

BK/03B

- ① Schema per kit bifamiliari Art. 8173 ampliati con un secondo 4876/BK e uno scambio 1224. Collegamento in derivazione.
- Ⓒ Wiring diagram for two-family kit Art. 8173 expanded with a second 4876/BK and a switching device Art. 1224. Branched connection.
- Ⓕ Schéma pour kits à deux usagers Art. 8173 accrus avec un second Art. 4876/BK et un commutateur 1224. Connexion en dérivation.



* N.B. Le impostazioni di S1-6, S1-7 e S1-8 sono in funzione della configurazione desiderata (vedi tabella a pag 16).

N.B. The S1-6, S1-7 and S1-8 settings depend on the configuration required (see table on page 40).

NOTE: Les programmations de S1-6, S1-7 et S1-8 sont en fonction de la configuration désirée (voir tableau page 64).