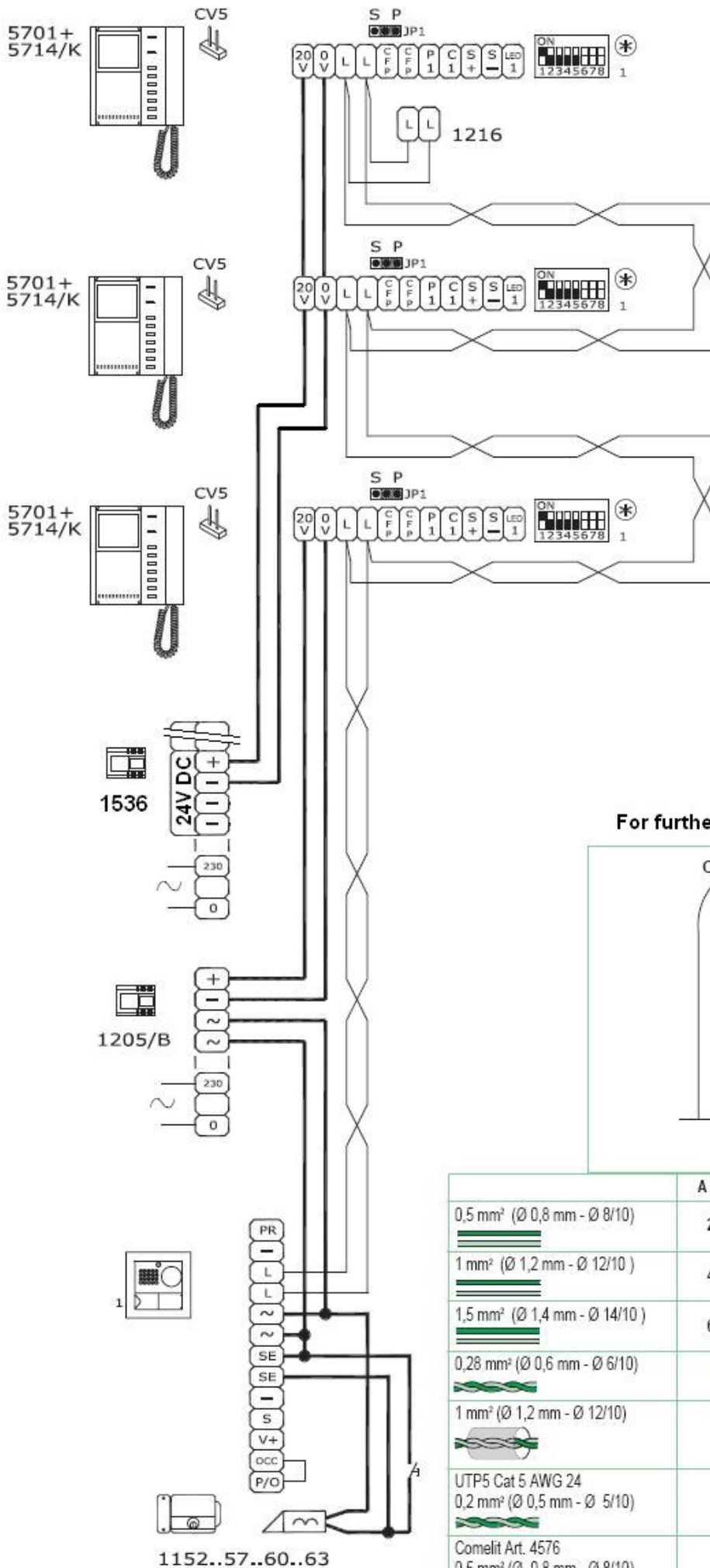
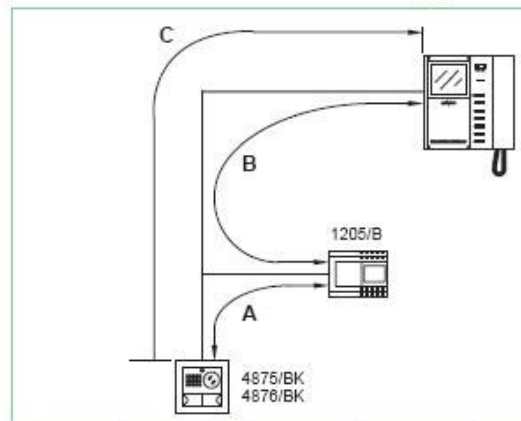


8171 - Using 1536  
(3 in parallel - loop)

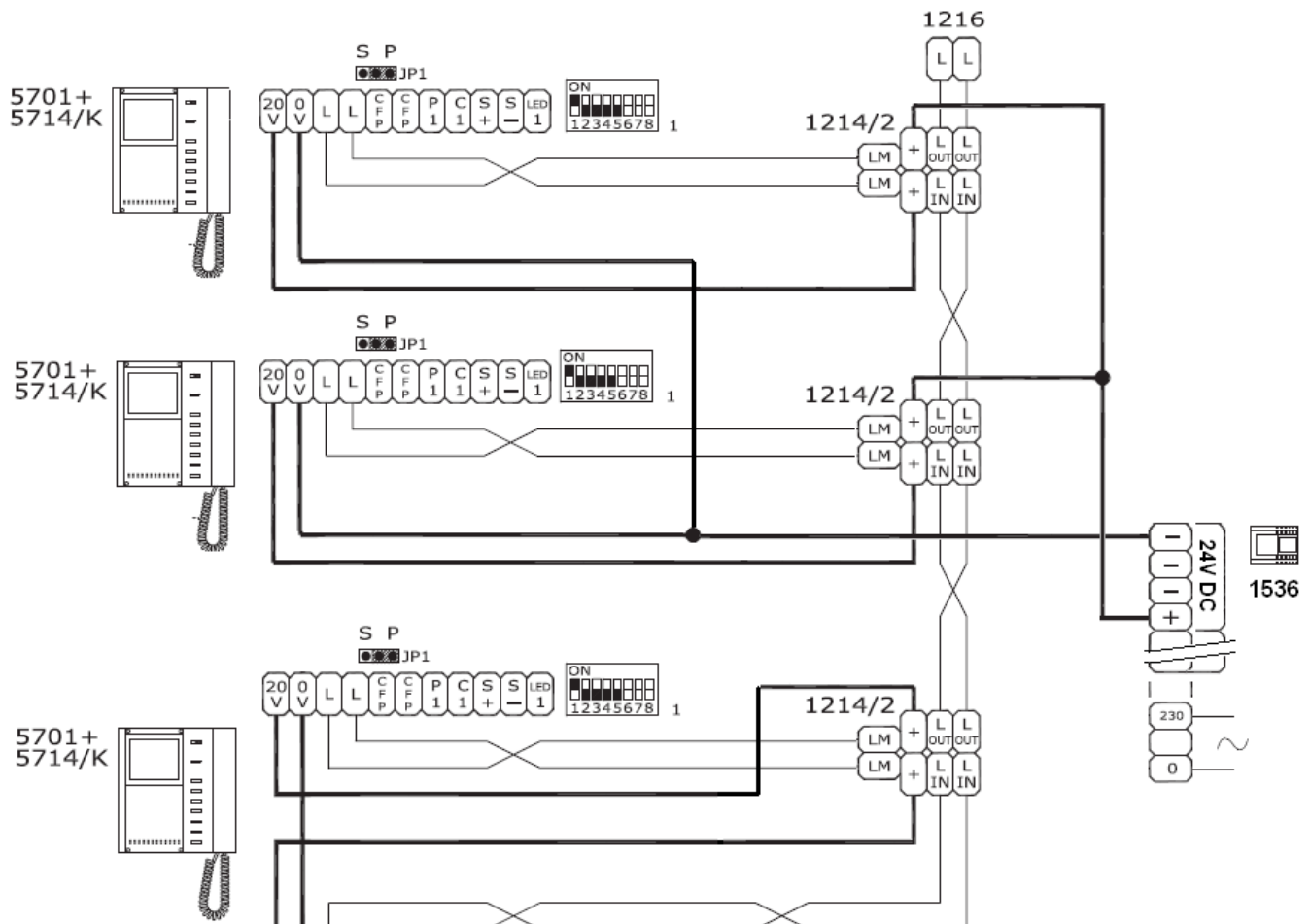


For further information refer to MT KIT 04

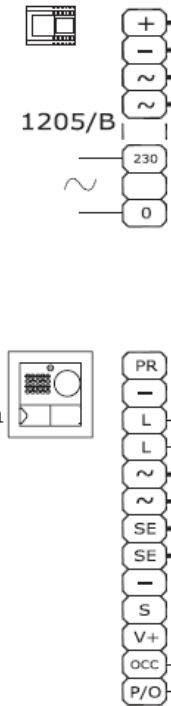
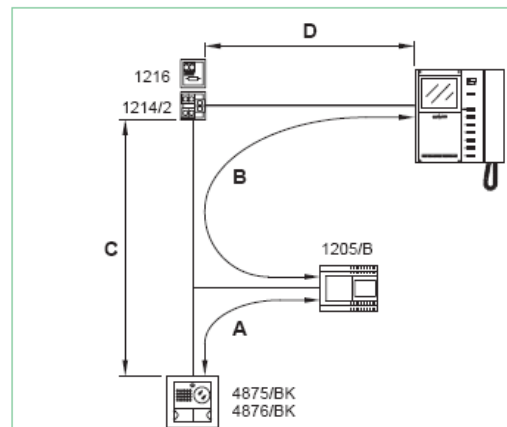


	A (max)	B (max)	C (max)	Art. 1216
0,5 mm <sup>2</sup> (Ø 0,8 mm - Ø 8/10)	20 m	25 m	150 m	
1 mm <sup>2</sup> (Ø 1,2 mm - Ø 12/10)	40 m	50 m	150 m	
1,5 mm <sup>2</sup> (Ø 1,4 mm - Ø 14/10)	60 m	100 m	150 m	
0,28 mm <sup>2</sup> (Ø 0,6 mm - Ø 6/10)			150 m	
1 mm <sup>2</sup> (Ø 1,2 mm - Ø 12/10)			100 m	
UTP5 Cat 5 AWG 24 0,2 mm <sup>2</sup> (Ø 0,5 mm - Ø 5/10)			150 m	
Comelit Art. 4576 0,5 mm <sup>2</sup> (Ø 0,8 mm - Ø 8/10)			150 m	

# 8171 - Using 1536 (3 in parallel - star)



For more information refer to MT KIT 04



1152..57..60..63

	A (max)	B (max)	C (max)	D (max)	Art. 1216
0,5 mm <sup>2</sup> (Ø 0,8 mm - Ø 8/10)	20 m	25 m	150 m	40 m	
1 mm <sup>2</sup> (Ø 1,2 mm - Ø 12/10)	40 m	50 m	150 m	40 m	
1,5 mm <sup>2</sup> (Ø 1,4 mm - Ø 14/10)	60 m	100 m	150 m	40 m	
0,28 mm <sup>2</sup> (Ø 0,6 mm - Ø 6/10)			150 m	40 m	
1 mm <sup>2</sup> (Ø 1,2 mm - Ø 12/10)			100 m	20 m	
UTP5 Cat 5 AWG 24 0,2 mm <sup>2</sup> (Ø 0,5 mm - Ø 5/10)			150 m	40 m	
Comelit Art. 4576 0,5 mm <sup>2</sup> (Ø 0,8 mm - Ø 8/10)			150 m	50 m	