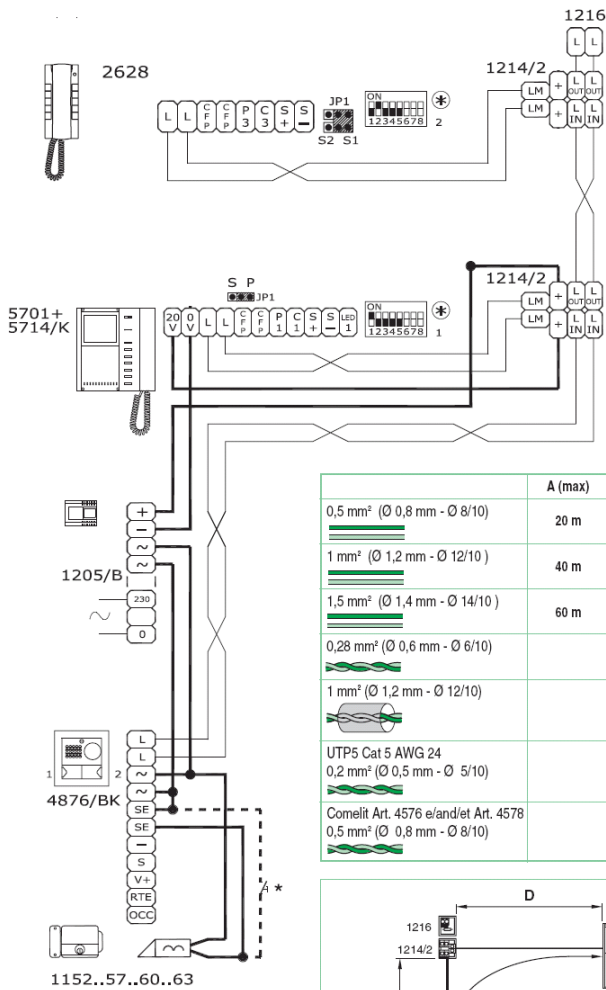


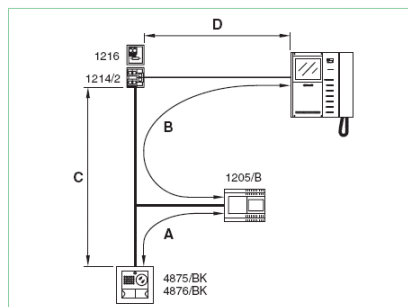
BK/02B

- ① Schema base per kit bifamiliari Art. 8173 con collegamento in derivazione.
- Ⓒ Basic wiring diagram for two-family kits Art. 8173 with branched connection.
- Ⓕ Schéma de base pour kits à deux usagers Art. 8173 connexion en dérivation.



- * Pulsante comando apriporta locale
- * Local door-opener pushbutton control
- * Bouton commande ouvre-porte local

| | A (max) | B (max) | C (max) | D (max) | Art. 1216 |
|--|---------|---------|---------|---------|-----------|
| 0,5 mm ² (Ø 0,8 mm - Ø 8/10) | 20 m | 25 m | 150 m | 40 m | |
| 1 mm ² (Ø 1,2 mm - Ø 12/10) | 40 m | 50 m | 150 m | 40 m | |
| 1,5 mm ² (Ø 1,4 mm - Ø 14/10) | 60 m | 100 m | 150 m | 40 m | |
| 0,28 mm ² (Ø 0,6 mm - Ø 6/10) | | | 150 m | 40 m | |
| 1 mm ² (Ø 1,2 mm - Ø 12/10) | | | 100 m | 20 m | |
| UTP5 Cat 5 AWG 24 0,2 mm ² (Ø 0,5 mm - Ø 5/10) | | | 150 m | 40 m | |
| Cornelit Art. 4576 e/and/et Art. 4578 0,5 mm ² (Ø 0,8 mm - Ø 8/10) | | | 150 m | 50 m | |



Per maggiori informazioni sulle distanze vedi pagina 12 e 13.

For further information about distances refer to pages 36 and 37.

Pour plus de détails sur les distances faire référence au pages 60 et 61.

ITALIANO

ENGLISH

FRANÇAIS

A

⊛ **N.B.** Le impostazioni di S1-6, S1-7 e S1-8 sono in funzione della configurazione desiderata (vedi tabella a pag 16).

N.B. The S1-6, S1-7 and S1-8 settings depend on the configuration required (see table on page 40).

NOTE: Les programmations de S1-6, S1-7 et S1-8 sont en fonction de la configuration désirée (voir tableau page 64).