



FLUSH MOUNTING KIT FOR ECLIPSE SERIES VIDEOPHONES STANDARD OR SLIM LINE
KIT PER IL MONTAGGIO DA INCASSO PER VIDEOCITOFONI ECLIPSE LINEA STANDARD O SLIM

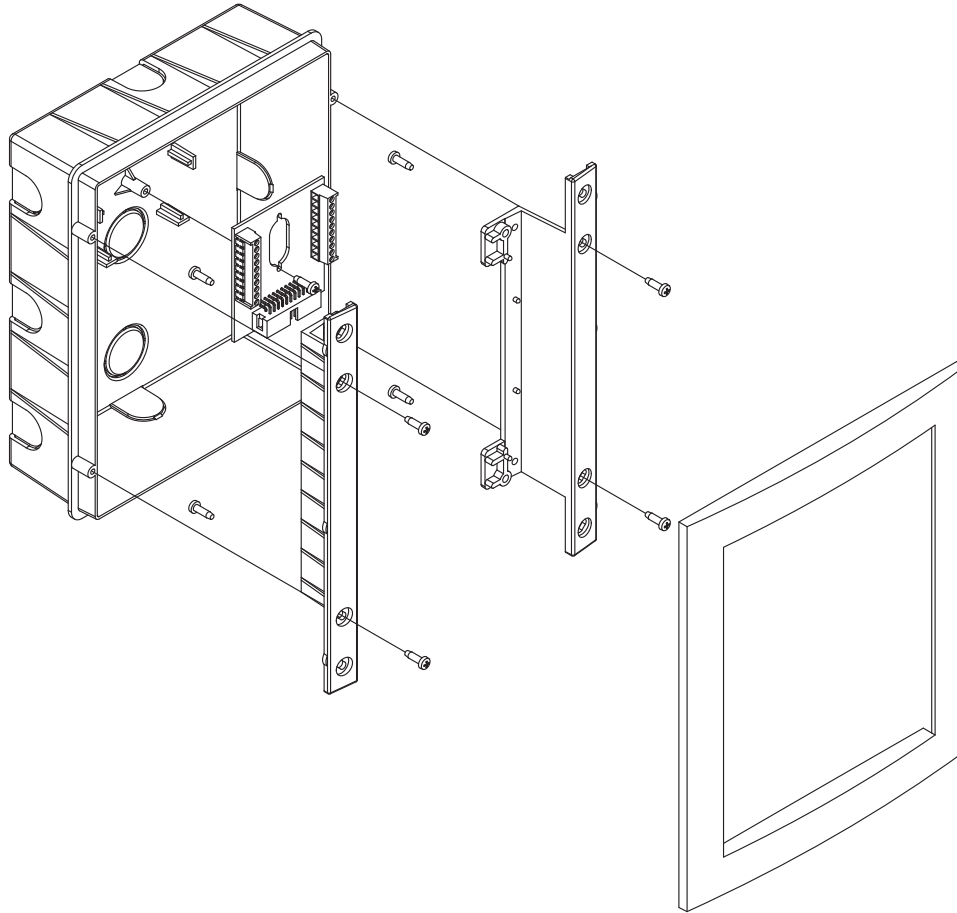


Fig.1

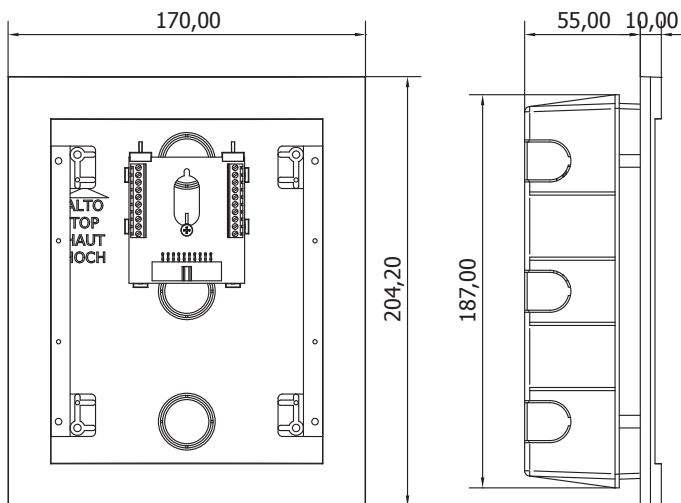


Fig.2

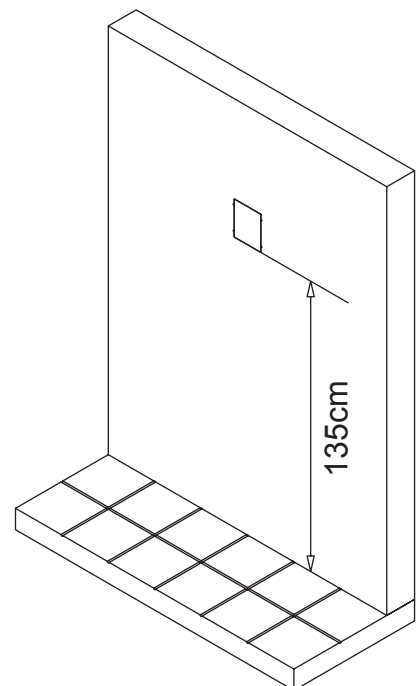


Fig.3

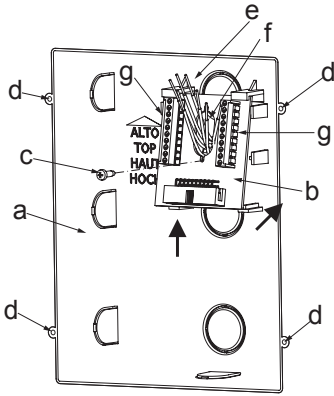


FIG.4

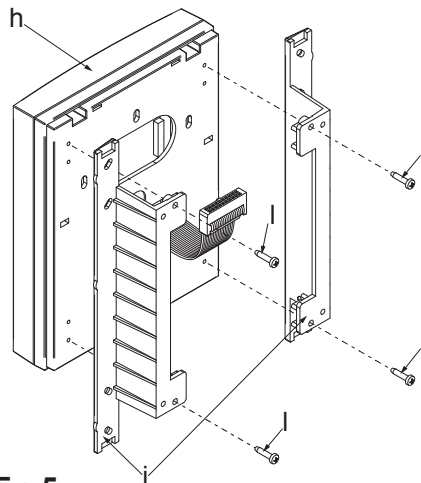


FIG.5

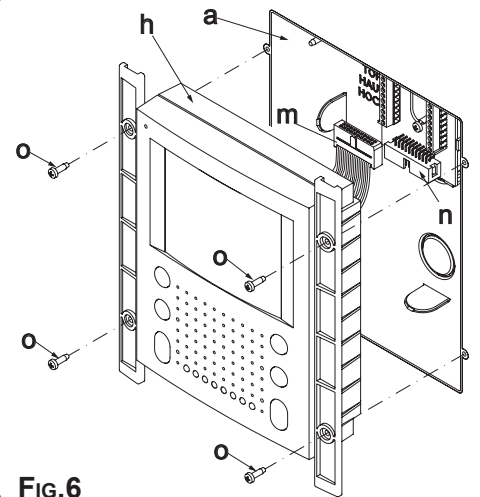


FIG.6

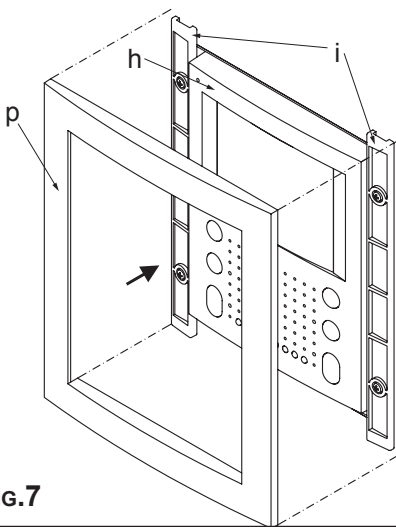


FIG.7

RICORDA!
Il taglio delle
staffe non è
richiesto per i
videocitofoni
della linea slim.

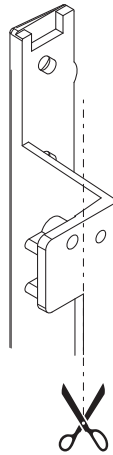


FIG.8

REMEMBER!
For slim line
videomonitor
the cut of the
brackets is not
required

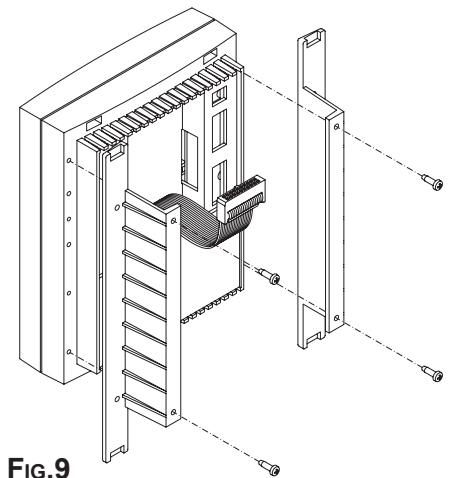


FIG.9

- Proteggere opportunamente i fori di fissaggio "d" (fig.4) quindi murare la scatola da incasso "a" lasciando circa 135cm tra la parte inferiore della scatola ed il pavimento (vedi figura 3). **Fare attenzione al verso della scatola (vedi le indicazioni sul fondo della stessa) e a che venga murata a filo muro finito;**
- Agganciare la scheda di connessione "b" alla scatola da incasso "a" come mostrato in figura 4 (vedi verso delle frecce) facendo passare i fili "e" attraverso l'apertura "f" quindi fissare la scheda alla scatola tramite la vite "c";
- Una volta fissata la scheda di connessione "b", collegare i fili ai morsetti "g" (fig.4) in accordo con quanto indicato nello schema di connessione fornito a corredo;
- Preparare il videocitofono "h" montando le due staffe "i" utilizzando le 4 viti "l" come mostrato in figura 5. Se il videocitofono da incasso non è di tipo slim, preparare le staffe tagliando la parte (sia superiore che inferiore) mostrata in figura 8, quindi analogamente a come sopra descritto fissare le staffe al videocitofono come mostrato in figura 9;
- Come mostrato in figura 6, avvicinare il videocitofono "h" alla scatola da incasso, collegare il connettore "m" del cavo flat che fuoriesce dal videocitofono al connettore "n" della scheda di connessione quindi fissare il videocitofono "h" alla scatola da incasso "a" utilizzando le 4 viti "o";
- Come mostrato in figura 7, allineare la cornice "p" con le staffe "i" e premere la stessa verso il muro fino all'aggancio.
- *Protect the videophone fixing holes "d" (fig.4) from dust then embed the flush back box "a" (fig.4) into the wall (about 135cm between the bottom of the box and the floor level as shown on the figure 3). **Observe the direction of the box (see instruction on the bottom of the box) and take care that the box profile is in line with the finished wall profile;***
- *Hook the pcb connection board "b" to the flush mounting box "a" as shown in figure 4 (see pointers) feeding the cables "e" through the opening "f" then fix the connection board using the screw "c";*
- *With the connection board "b" fitted, connect the wires to terminal "g" (fig.4) as shown in the diagram provided;*
- *Arrange the videophone "h" fixing to it the two brackets "i" using the 4 screws "l" as shown in figure 5. If the videomonitor is not a slim line model, first arrange the brackets by cutting their upper and lower sides as shown in figure 8 then, as described above, fix the brackets to the videomonitor as shown in figure 9;*
- *As shown on figure 6, move the videophone "h" close to the back box, connect the plug "m" on the ribbon cable from the videophone to the plug "n" on the pcb connection board then fix the videophone "h" to the back box "a" using the four screws "o";*
- *As shown on figure 7, align the frame "p" with the brackets "i" then push it toward the wall until the frame is hooked.*