

PULSANTI E REGOLAZIONI

PUSH BUTTONS & CONTROLS

Pulsante di Servizio

Quando premuto collega il morsetto 8 a massa (open collector).

Pulsante risposta / conversazione ad una via / autoaccensione

- Premendo questo pulsante alla ricezione della chiamata si avvia la conversazione ad una via con il posto esterno (il relativo LED si accende). Rilasciare il pulsante per ascoltare l'audio proveniente dal posto esterno e premere nuovamente per parlare.
- Ad impianto spento, premere il pulsante per effettuare l'auto-accensione ed aprire la comunicazione verso il posto esterno (il LED in corrispondenza del pulsante si accende).

L'impianto si spegne automaticamente chiudendo la conversazione allo scadere del "time out" regolabile tramite il trimmer VR1

Switch Privacy on/off - Volume

- In posizione di sinistra abilita il servizio privacy: il relativo LED si accende e le chiamate entranti vengono ignorate.
- In posizione centrale il servizio privacy è disabilitato: il relativo LED è spento e il volume della suoneria è al minimo livello.
- In posizione di destra il servizio privacy è disabilitato: il relativo LED è spento e il volume della suoneria è al massimo livello.

Pulsante di Servizio

Quando premuto collega il morsetto 6 a massa (open collector).

Pulsante Apri-porta

Premere a sistema acceso per aprire la porta d'ingresso. Se i morsetti 9-10 (LD1) sono collegati opportunamente, il LED in prossimità del pulsante resta acceso fino a quando resta aperta la porta.

Durata tempo di conversazione

L'impostazione di questo trimmer permette di regolare di tempo di conversazione da un minimo di 2 secondi ad un massimo di 45 secondi: ruotare verso sinistra per incrementare o verso destra per diminuire.

Volume Microfono

Questo trimmer permette di regolare il volume del microfono (fonia dal citofono verso posto esterno): ruotare a sinistra per aumentare o a destra per diminuire.

Volume Altoparlante

Questo trimmer permette di regolare il volume dell'altoparlante (fonia dal posto esterno verso il citofono): ruotare a sinistra per aumentare o a destra per diminuire.

Service Push Button

When pressed links internally terminal 8 to ground (open collector).

Answer / simplex communication / Camera Recall

- Pressing this button during an incoming call will open the speech in simplex speech mode with the caller (The LED next to this button will illuminate): release the button to listen to the visitor or press and hold the button to talk to the visitor.
- When the system is in standby, (No calls on the system) operation of this button will open the speech to the door station. The LED next to the button will illuminate.

The apartment station will switch off (Ending the conversation) when the adjustable (Set via the VR1 trimmer) time out expires.

Privacy on/off and Volume switch

- In the left position the privacy service is enabled: the relative LED illuminates and incoming calls are ignored.
- In the middle position the privacy service is disabled: the relative LED is switched off and the melody volume level is set to low.
- In the right position the privacy service is disabled: the relative LED is switched off and the melody volume level is set to high.

Service Push Button

When pressed links internally terminal 6 to ground (open collector).

Door Open Push Button

During a call, operation of this button will release the door from where the call originated. If terminals 9-10 (LD1) are connected, the "door open" LED next to the button will also illuminate.

Conversation time

This trimmer adjusts the conversation time duration from a minimum of 2 seconds to a maximum of 45: rotate left to increase or right to decrease.

Microphone volume

This trimmer adjusts the microphone volume (speech from the intercom toward the door station): rotate left to increase or right to decrease.

Loudspeaker volume

This trimmer adjusts the loudspeaker volume (speech from the door station toward the intercom): rotate left to increase or right to decrease.

SEGNALI CITOFONO**INTERCOM SIGNALS**

Ingresso fonia	2A	1	<i>Speech line in</i>
Ingresso chiamata tramite nota elettronica	4A	2	<i>Electronic call tone input</i>
Ingresso di alimentazione 12Vdc	+12V	3	<i>+12Vdc power supply input</i>
Massa	GND	4	<i>Ground</i>
Uscita fonia	1A	5	<i>Speech line out</i>
Morsetto pulsante ● ● (open collector)	LB	6	● ● <i>Push button terminal (open collector)</i>
Uscita comando "apri-porta"	5A	7	<i>"Door open" command output</i>
Morsetto pulsante ● (open collector)	●	8	● <i>Push button terminal (open collector)</i>
LED "door open" ingresso alimentazione+	+DOL	9	LED "door open" positive power supply input+
LED "door open" ingresso alimentazione-	-DOL	10	LED "door open" negative power supply input-



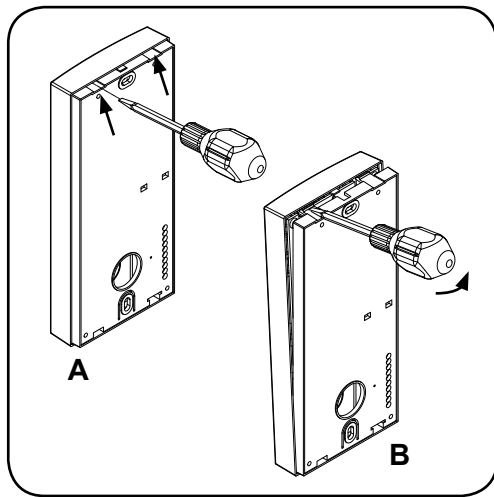


Fig.1

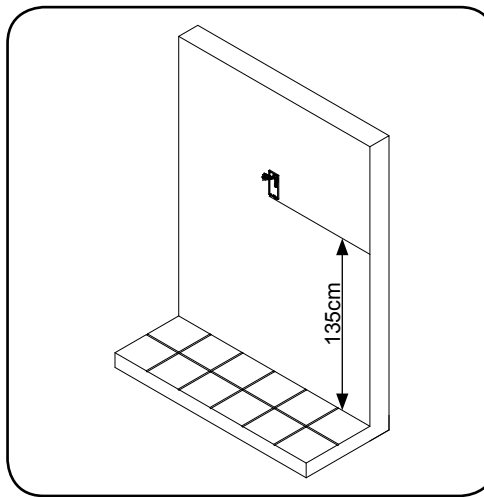


Fig.2

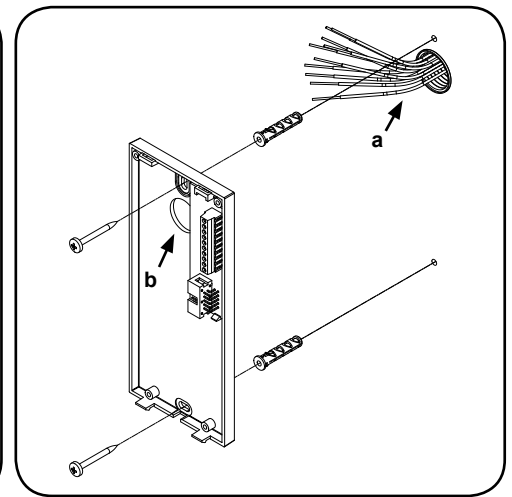


Fig.3

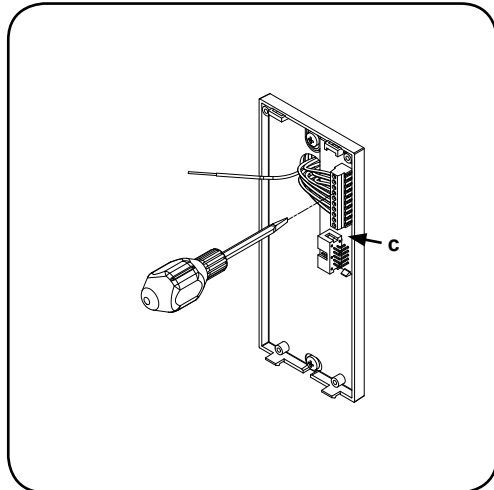


Fig.4

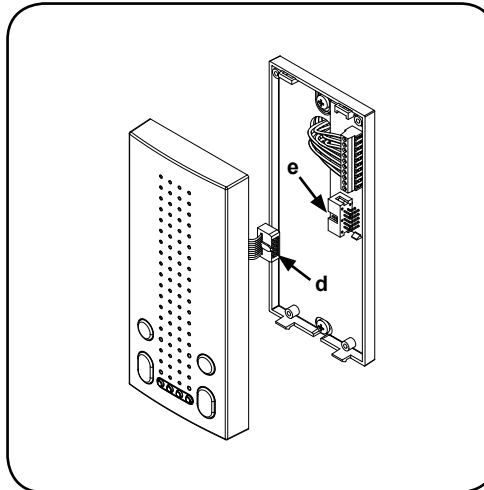


Fig.5

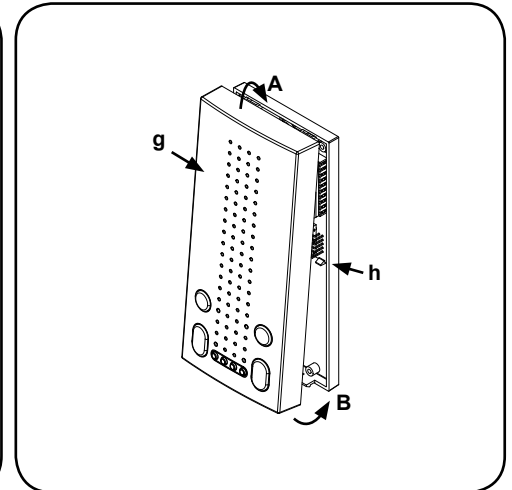


Fig.6

INSTALLAZIONE A PARETE

WALL MOUNT

- Come mostrato in figura 1, capovolgere il citofono guardando la parte posteriore, inserire la lama di un giravite piatto in una delle due aperture indicate dalle frecce (Fig.1A) ed aprire il citofono muovendo delicatamente il giravite verso l'alto e tirando con le mani il coperchio. **Fate attenzione ! la base del citofono ospita la scheda di connessione che è normalmente collegata al coperchio tramite un cavo flat: la prima volta che il citofono viene aperto il cavo flat non dovrebbe essere collegato.**
- Appoggiare la base del citofono alla parete tenendo una distanza di circa 135cm tra la parte bassa della base ed il pavimento (Fig.2) quindi prendere i riferimenti per i fori nella parete considerando che il gruppo di fili "a" deve passare attraverso l'apertura "b" (Fig.3).
- Come mostrato in Figura 3, fissare la base del citofono alla parete facendo passare il gruppo di fili "a" attraverso l'apertura "b".
- Come mostrato in Figura 4, utilizzando un giravite a punta piatta, collegare i fili alla morsettiera della scheda di connessione "c" come da schema di installazione fornito a corredo.
- Collegare il connettore maschio "d" al connettore femmina "e" come mostrato in Figura 5.
- Chiudere il citofono agganciando il coperchio "g" alla base "h" come descritto di seguito:
 - appoggiare la parte superiore del coperchio "g" alla parte superiore della base "h" come suggerito dalla freccia "A" di Figura 6;
 - come suggerito dalla freccia "B" di Figura 6, muovere la parte inferiore del coperchio "g" verso il muro e premere fino a bloccare il coperchio nella base.

- As show in Fig 1, looking at the rear of the intercom, insert the tip of a flat blade screwdriver into one of the two openings (Fig 1A) then slightly move the screwdriver in an upward direction to release the front from the back plate and opening the intercom unit (Fig 1B). **Take care! The back plate of the intercom houses the pcb connection board which is normally connected to the pcb in the front of the intercom by the ribbon cable, the ribbon cable should not be connected when first opened.**
- Place the back plate of the intercom against the wall at approximately 135cm (Fig 2) above finished floor level, then mark the fixing holes taking into account that the cable group "a" must feed into the opening "b" (Fig 3).
- As shown in figure 3, fix the back plate of the intercom to the wall feeding the cable group "a" through opening "b".
- Using a flat blade screwdriver connect the wires to the pcb connection board "c" as shown in Figure 4, according to the installation diagram provided.
- Connect ribbon cable plug "d" from the front plate into plug "e" on the pcb connection board as shown in Figure 5.
- Close the intercom by hooking the front plate "g" to the back plate "h" as described below:
 - Hook the top of the front plate "g" to the top of the back plate as shown by pointer "A" in Figure 6.
 - Move the lower side of the front plate "g" towards the back plate "h" and press until the unit locks into the back plate of the intercom.

Per aprire nuovamente il citofono una volta installato, stringere saldamente i lati del citofono nella parte inferiore e tirare delicatamente verso l'esterno compiendo movimenti inversi a quelli mostrati in Figura 6. **N.B. ricordarsi, per evitare danneggiamenti, di non tirare eccessivamente il coperchio in quanto è presente il cavo flat collegato alla base !!**

To open the intercom once installed, firmly grasp the bottom sides of the front plate cover, pull forward in an upward direction to separate the front cover from the back plate as in Figure 6. **NB. Please take care when opening to avoid damage, remember that the ribbon cable connects the front plate to the back plate connector pcb.**

