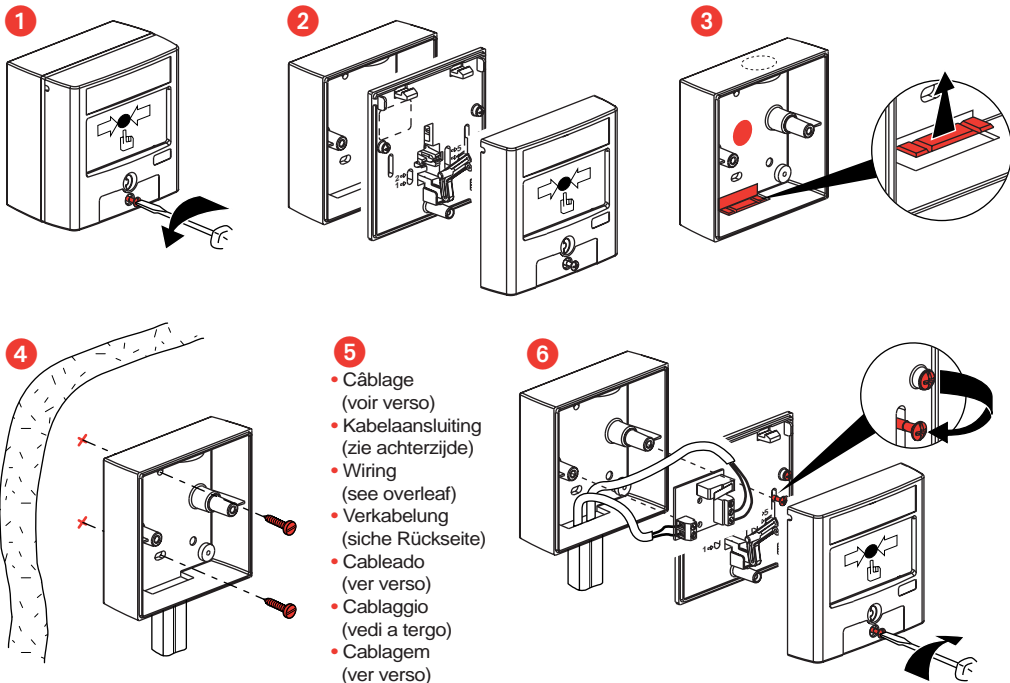
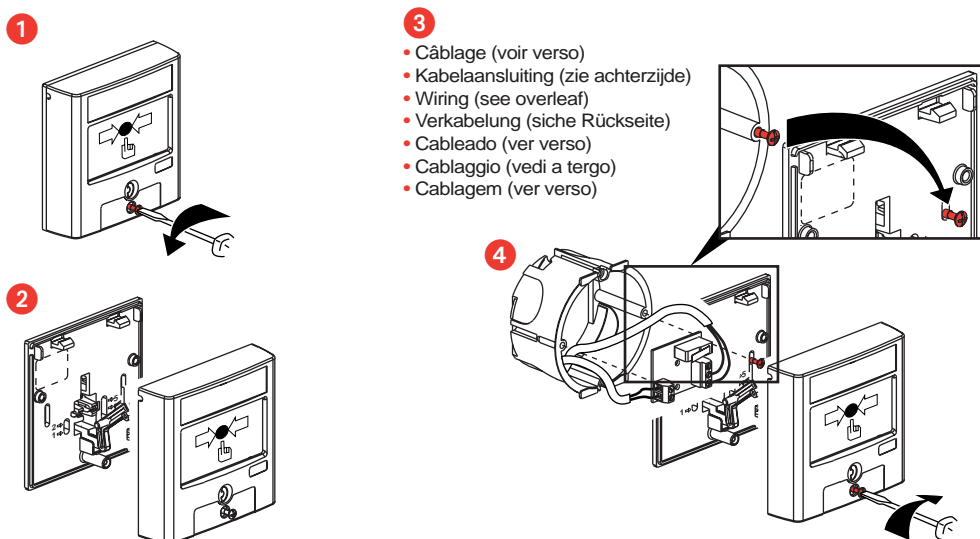


NT 65 386 / 01


380 23/71

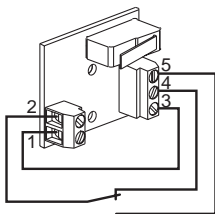


380 65/72

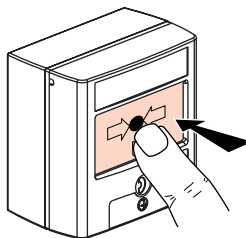


5 A ; 250 V ~  
 1 A ; 48 V ---  
 5 A ; 12-24 V ---  
 IP 40 IK 07

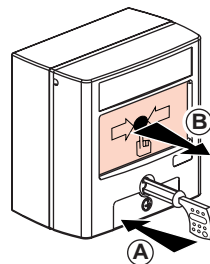
 2 x 1 mm<sup>2</sup>



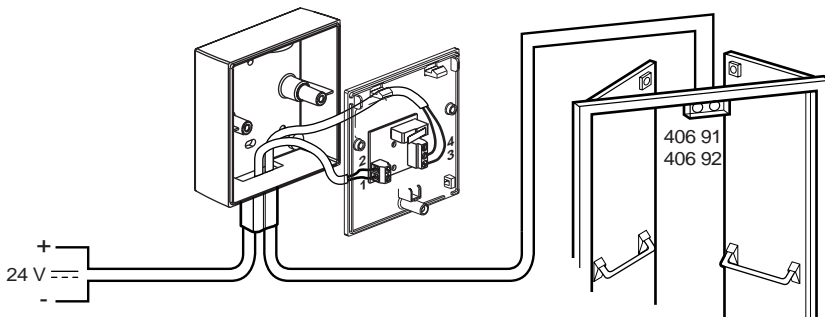
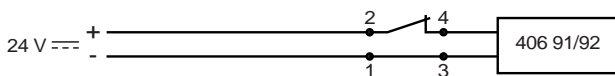
- Déclenchement
- In werking stelling
- Trip
- Auslösung
- Puesta en marcha
- Apertura
- Disparo



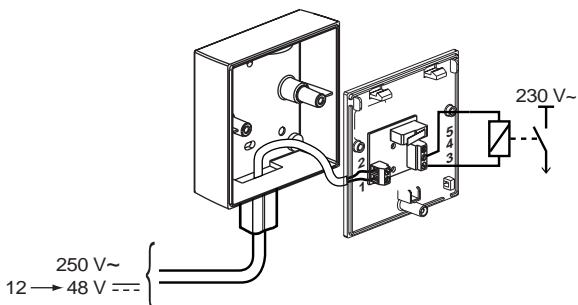
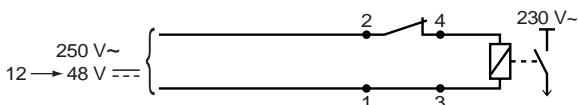
- Réarmement
- Terug Inschakeling
- Reset
- Wiedereinschillen
- De rearme
- Riarmamento
- Riarmamento



### 380 23/65



### 380 71/72



#### FRANCE

##### Attention :

Cet appareil est destiné à une utilisation fonctionnelle.

Il devra être associé à un autre dispositif réalisant l'isolement électrique dans le cas où une installation de sécurité est demandée ou nécessaire.

(ch. 46 de la NFC 15-100)

Ex : commande de bobines de contacteurs de puissance.