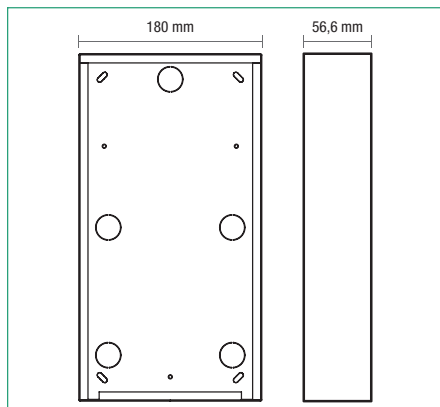
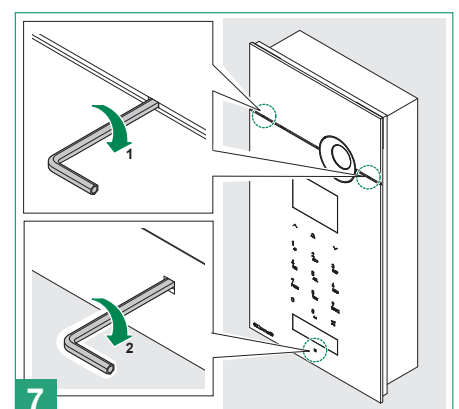
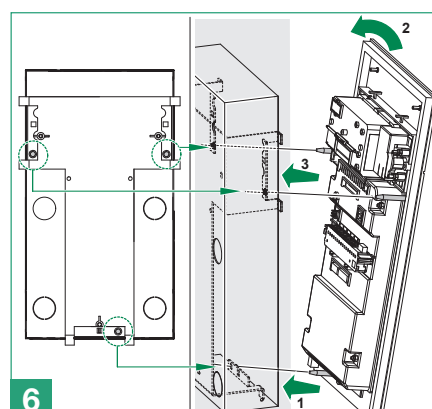
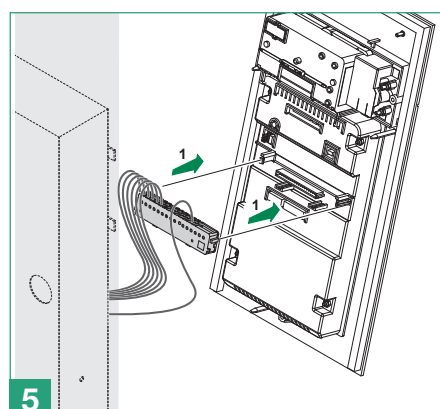
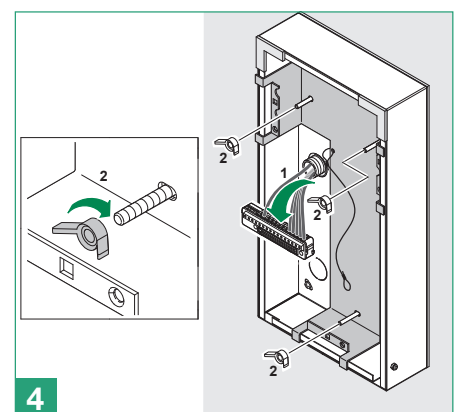
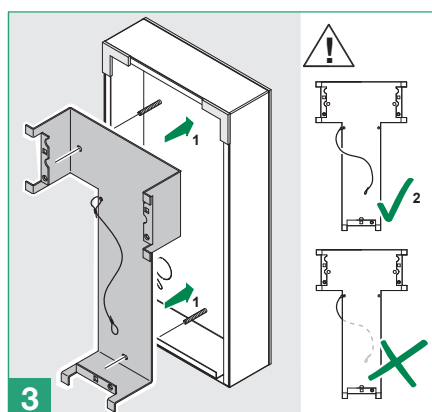
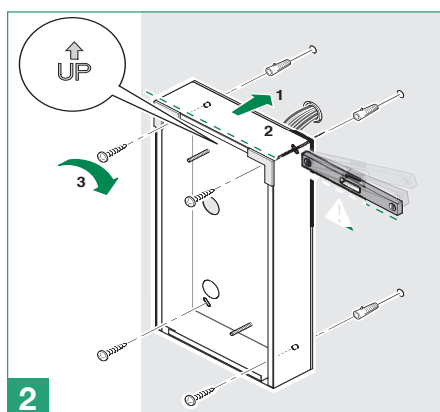
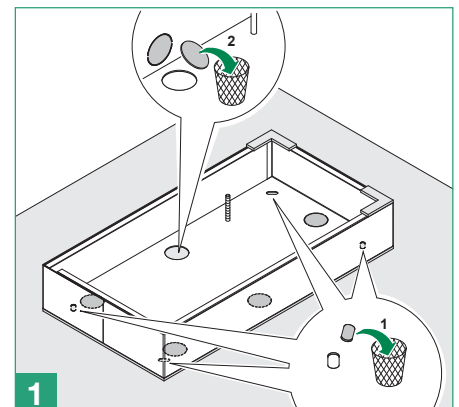


**IT**MANUALE  
TECNICO**EN**TECHNICAL  
MANUAL**FR**MANUEL  
TECHNIQUE**NL**TECHNISCHE  
HANDLEIDING**DE**TECHNISCHES  
HANDBUCH**ES**MANUAL  
TÉCNICO**PT**MANUAL  
TÉCNICO**RU**ТЕХНИЧЕСКОМУ  
РУКОВОДСТВУ**TR**TEKNIK  
KILAVUZU**PL**INSTRUKCJA  
TECHNICZNA

Custodia da parete - Art. 3462/2 - 3462/4 - 3462/6  
 Surface-mounted housing - Art. 3462/2 - 3462/4 - 3462/6  
 Boîtier en saillie - Art. 3462/2 - 3462/4 - 3462/6  
 Wandbehuizing - Art. 3462/2 - 3462/4 - 3462/6  
 Schutzgehäuse - Art. 3462/2 - 3462/4 - 3462/6  
 Caja de protección de pared - Art. 3462/2 - 3462/4 - 3462/6  
 Custodia de pared - Art. 3462/2 - 3462/4 - 3462/6  
 Накладное крепление - Art. 3462/2 - 3462/4 - 3462/6  
 Yüzey montaj muhafaza - Art. 3462/2 - 3462/4 - 3462/6  
 Obudowa natynkowa - Art. 3462/2 - 3462/4 - 3462/6


**Comelit®**  
 Passion. Technology. Design.


COMPATIBILITY			
Art. <b>3462/2</b> (h 245 mm)			
3001XVB	3001XAS	3001XAB	
3002XVB	3002XAS	3002XAB	
Art. <b>3462/4</b> (h 291 mm)			
3003XVB	3003XAS	3003XAB	
3004XVB	3004XAS	3004XAB	
Art. <b>3462/6</b> (h 341 mm)			
3005XVB	3005XAS	3005XAB	3451S
3006XVB	3006XAS	3006XAB	3451AS
3452S	3453S	3454S	



## IT Avvertenze

- Questo prodotto Comelit è progettato e realizzato con lo scopo di essere utilizzato nella realizzazione di impianti per comunicazione audio e video in edifici residenziali, commerciali, industriali e in edifici pubblici o ad uso pubblico.
- Tutte le attività connesse all'installazione dei prodotti Comelit devono essere realizzate da personale tecnicamente qualificato, seguendo attentamente le indicazioni di manuali / istruzioni dei prodotti stessi.
- Togliere l'alimentazione prima di effettuare qualsiasi operazione.
- Utilizzare conduttori con sezione adeguata in funzione delle distanze, rispettando le indicazioni riportate nel manuale di sistema.
- Si consiglia di non posare i conduttori per l'impianto nella stessa tubazione dove transitano i cavi di potenza (230V o superiori).
- Per l'utilizzo sicuro dei prodotti Comelit è necessario: seguire con attenzione le indicazioni di manuali e istruzioni; curare che l'impianto realizzato con i prodotti Comelit non sia manomesso / danneggiato.
- Comelit Group S.p.A.** non assume alcuna responsabilità per usi differenti da quello previsto e mancato rispetto di indicazioni ed avvertenze presenti in questo manuale / istruzioni. **Comelit Group S.p.A.** si riserva comunque il diritto di modificare in qualsiasi momento e senza preavviso quanto descritto nel presente manuale / istruzioni.

## EN Warning

- This Comelit product was designed for use in the creation of audio and video communication systems in residential, commercial or industrial settings and in public buildings or buildings used by the public.
- All activities connected to the installation of Comelit products must be carried out by qualified technical personnel, with careful observation of the indications provided in the manuals / instruction sheets supplied with those products.
- Cut off the power supply before carrying out any maintenance procedures.
- Use wires with a cross-section suited to the distances involved, observing the instructions provided in the system manual.
- We advise against running the system wires through the same duct as the power cables (230V or higher).
- To ensure Comelit products are used safely: carefully observe the indications provided in the manuals / instruction sheets and make sure the system created using Comelit products has not been tampered with / damaged.
- Comelit Group S.p.A.** does not assume any responsibility for: any usage other than the intended use; non-observance of the indications and warnings contained in this manual / instruction sheet. **Comelit Group S.p.A.** nonetheless reserves the right to change the information provided in this manual / instruction sheet at any time and without prior notice.

## FR Avertissements

- Ce produit Comelit a été conçu et réalisé pour être utilisé dans la réalisation d'installations de communication audio et vidéo dans des bâtiments résidentiels, commerciaux, industriels et publics ou à usage public.
- Toutes les opérations liées à l'installation des produits Comelit sont réservées à des techniciens qualifiés qui devront suivre attentivement les consignes des Manuels / Instructions desdits produits.
- Couper l'alimentation avant d'effectuer toute opération.
- Utiliser des conducteurs d'une section adéquate en fonction des distances et en respectant les explications contenues dans le manuel du système.
- Il est conseillé de ne pas poser les conducteurs destinés à l'installation dans la canalisation destinée aux câbles de puissance (230 V ou plus).
- Pour utiliser les produits Comelit en toute sécurité : suivre attentivement les consignes contenues dans les Manuels / Instructions; s'assurer que l'installation réalisée avec les produits Comelit n'est pas sabotée / endommagée.
- Comelit Group S.p.A.** ne sera pas tenue pour responsable en cas d'utilisation contraire aux indications, de non-respect des indications et des recommandations présentes dans ce Manuel / Instructions. **Comelit Group S.p.A.** se réserve le droit de modifier à tout moment et sans préavis le contenu de ce Manuel / Instructions.

## NL Waarschuwingen

- Dit product van Comelit is ontworpen en ontwikkeld om te worden gebruikt bij de realisatie van audio- en videocommunicatiesystemen in woningen, winkels, bedrijven en openbare gebouwen of in openbare ruimtes.
- Alle functies die zijn aangesloten op de installatie van de Comelit-producten moeten zijn uitgevoerd door gekwalificeerd technisch personeel, volgens de aanwijzingen in de handleiding/instructies van de betreffende producten.
- Sluit de voeding af voordat u onderhoudswerkzaamheden uitvoert.
- Gebruik geleiders met een geschikte doorsnede, afhankelijk van de afstanden, volgens de aanwijzingen in de handleiding van de installatie.
- Het is raadzaam om de geleiders voor de installatie in dezelfde leiding te plaatsen als die waar de vermogenskabels (230V of hoger) doorheen lopen.
- Voor een veilig gebruik van de producten Comelit is het volgende noodzakelijk: het zorgvuldig opvolgen van de aanwijzingen in de handleiding/instructies, ervoor zorgen dat de installatie die met de Comelit-producten is uitgevoerd niet wordt gesaboteerd / beschadigd raakt.
- Comelit Group S.p.A.** is niet verantwoordelijk voor andere toepassingen dan het beoogde gebruik, het niet in acht nemen van de aanwijzingen en waarschuwingen in deze handleiding/instructies. **Comelit Group S.p.A.** behoudt zich het recht voor om op elk moment, zonder waarschuwing vooraf, wijzigingen aan te brengen in deze handleiding/instructies.

## DE Hinweise

- Dieses Comelit-Produkt ist für den Einsatz in Anlagen für Audio- und Video-Kommunikation in Wohngebäuden, Gewerbe- und Industrieanlagen, in öffentlichen Gebäuden und für den öffentlichen Gebrauch konzipiert.
- Die Installation der Comelit-Produkte darf nur durch Fachkräfte unter genauer Befolgung der Anweisungen in den technischen Handbüchern / den Bedienungsanleitungen erfolgen.
- Vor Eingriffen an der Anlage immer die Spannungsversorgung unterbrechen.
- Leiter mit einem für die Entfernung bemessenen Querschnitt verwenden und die im Handbuch der Anlage aufgeführten Anweisungen einhalten.
- Es wird empfohlen, die Leiter der Anlage nella nicht in den Rohren der Leistungskabel (230 V oder höher) zu verlegen.
- Sicherer Umgang mit Comelit-Produkten: Halten Sie sich strikt an die Angaben in den technischen Handbüchern / den Bedienungsanleitungen, Nehmen Sie keine Änderungen an der Anlage mit Comelit-Produkten vor und vermeiden Sie Beschädigungen.
- Comelit Group S.p.A.** lehnt jede Haftung ab bei Schäden durch bestimmungsfremden Gebrauch, Missachtung der Anweisungen und Hinweise in dem vorliegenden technischen Handbuch / den Bedienungsanleitungen. **Comelit Group S.p.A.** behält sich vor, jeder Zeit und ohne Vorankündigung Änderungen an dem vorliegenden technischen Handbuch / den Bedienungsanleitungen vorzunehmen.

## ES Advertencias

- Este producto Comelit ha sido diseñado y realizado para usarse en instalaciones de comunicación audio y video tanto en edificios residenciales, comerciales e industriales como en edificios públicos o de uso público.
- Todos los productos Comelit deben ser instalados por personal técnicamente cualificado, siguiendo con atención las indicaciones de los manuales / las instrucciones proporcionados con cada producto.
- Antes de efectuar cualquier operación hay que cortar la alimentación.
- Utilizar conductores de sección adecuada teniendo en cuenta las distancias y respetando las instrucciones del manual de sistema.
- Se aconseja no colocar los conductores de la instalación en el mismo conducto eléctrico por donde pasan los cables de potencia (230 V o superiores).
- Para el uso seguro de los productos Comelit, es necesario seguir con atención las indicaciones de los manuales / las instrucciones e garantizar que la instalación realizada con los productos Comelit no pueda ser manipulada ni dañada.
- Comelit Group S.p.A.** quedará libre de cualquier responsabilidad en caso de usos diferentes a los previstos e incumplimiento de las indicaciones y advertencias proporcionadas en el manual / las instrucciones. **Comelit Group S.p.A.** se reserva siempre el derecho de modificar en cualquier momento y sin preaviso el manual / las instrucciones.

## PT Avisos

- Este produto Comelit foi concebido e realizado com o intuito de ser utilizado na realização de instalações para comunicação áudio e vídeo em edifícios residenciais, comerciais, industriais, públicos ou de utilização pública.
- Todas as actividades relacionadas com a instalação de produtos Comelit devem ser realizadas por pessoal tecnicamente qualificado, seguindo atentamente as indicações dos manuais/instruções dos respectivos produtos.
- Cortar a alimentação eléctrica antes de realizar qualquer tipo de operação.
- Utilizar condutores de secção adequada em função das distâncias e respeitando as indicações no manual do sistema.
- Recomenda-se não colocar condutores para a instalação nas mesmas condutas onde se encontram os cabos de energia (230 V ou superior).
- Para a utilização segura dos produtos Comelit é necessário: Seguir com atenção as indicações dos manuais/instruções, Certificar-se de que a instalação realizada com produtos Comelit não é adulterada/danificada.
- Comelit Group S.p.A.** não assume qualquer responsabilidade por utilizações diferentes das previstas e desrespeito pelas indicações e avisos presentes neste manual/instruções. **Comelit Group S.p.A.** reserva-se o direito de modificar a qualquer momento e sem aviso prévio o descrito no presente manual/instruções.

## RU Предупреждения

- Данное изделие Comelit было разработано и изготовлено с целью его дальнейшего использования при реализации систем аудио- и видеосвязи в жилых, коммерческих, промышленных и общественных зданиях или помещениях для общественного пользования.
- Все работы, связанные с установкой продукции Comelit, должны выполняться квалифицированным техническим персоналом в тщательном соблюдении инструкций/руководств на саму продукцию.
- Отключайте электропитание перед выполнением любых работ.
- Используйте кабели соответствующего сечения в зависимости от расстояний, соблюдая указания, приведенные в руководстве по эксплуатации системы.
- Рекомендуется не располагать кабели для системы в той же трубе, где проходят силовые кабели (230 В или выше).
- Для безопасного использования продукции Comelit необходимо: внимательно следовать указаниям руководств/инструкций; заботиться о предупреждении несанкционированного вмешательства/повреждения оборудования, реализованного с использованием продукции Comelit.
- Comelit Group S.p.A.** не несет никакой ответственности в случае использования, отличающегося от предусмотренного; несоблюдения инструкций и предупреждений, приведенных в данном руководстве/инструкциях. **Comelit Group S.p.A.**, тем не менее, оставляет за собой право в любой момент вносить изменения в содержание данного руководства/инструкций без предварительного уведомления.

## TR Uyarılar

- Bu Comelit ürünü, konutlar, ticari, endüstriyel binalarda ve kamu binaları veya kamusal kullanıma açık binalarda işitsel ve görsel iletişim sistemlerinin gerçekleştirilmesi amacıyla tasarlanmış ve gerçekleştirilmiştir.
- Comelit ürünlerinin kurulumu ile ilgili tüm faaliyetler, teknik açıdan kalifiye personel tarafından, bu ürünler için düzenlenmiş Kurulum/Talimat Kilavuzlarında yer alan hususlar dikkate alınarak yapılmalıdır.
- Herhangi bir işlem yapmadan önce beslemeyi kesiniz.
- Sistem kurulumu kilavuzunda yer alan talimatları uyarak, mesafeye göre uygun kesitli kablolar kullanınız.
- Sistem kablolarını güç kablolarının (230V veya daha yüksek) geçtiği borularla aynı boruların içine döşemeniz önerilir.
- Comelit ürünlerinin güvenli kullanımı için aşağıdaki hususlara uyulmalıdır: kilavuzlar/talimatlar dikkatle takip etmek, Comelit ürünleri ile gerçekleştirilen sistemin kuralanmamış/hasar görmemiş olmasına dikkat etmek.
- Comelit Group S.p.A.**, aşağıdaki durumlarda herhangi bir sorumluluk kabul etmemektedir öngörülenlerden farklı kullanımlarda, bu Kilavuz/Talimat kitapçığında yer alan talimatları ve uyarıları uymaması durumunda. **Comelit Group S.p.A.** istediği zaman ve önceden herhangi bir uyarıda bulunmaksızın bu Kilavuz/Talimat Kitapçığındaki bilgilerde değişiklikler yapabilir.

## PL Ostrzeżenia

- Ten produkt Comelit został zaprojektowany i wykonany w celu wykorzystania go do instalacji komunikacji audio i video w budynkach mieszkalnych, handlowych, przemysłowych oraz w budynkach publicznych lub użyteczności publicznej.
- Wszelkie czynności dotyczące instalacji produktów Comelit muszą być wykonane przez personel technicznie wykształcony, stosując się skrupulatnie do zaleceń zawartych w Podręcznikach / Instrukcjach obsługi produktów.
- Przed wykonaniem jakiegokolwiek czynności odłączyć zasilanie.
- Stosować przewody o przekroju odpowiednim do odległości, przestrzegając zaleceń zawartych w instrukcji systemu.
- Zaleca się, aby nie kłaść przewodów dla instalacji w tym samym przewodzie rurowym, w którym przebiegają kable elektryczne (230V lub większej mocy).
- Aby bezpiecznie użytkować produkty, należy: uważnie przestrzegać zaleceń podanych w Podręcznikach / Instrukcjach obsługi, pilnować, aby instalacja, w której stosowane są produkty Comelit, nie została naruszona / uszkodzona.
- Comelit Group S.p.A.** nie ponosi żadnej odpowiedzialności w przypadku użytkowania różnego od dozwolonego, nieprzestrzegania zaleceń oraz ostrzeżeń zawartych w niniejszym Podręczniku / Instrukcji obsługi. Jednakże spółka **Comelit Group S.p.A.** zastrzega sobie prawo do zmiany w jakimkolwiek momencie i bez uprzedzenia treści w niniejszym Podręczniku / Instrukcji obsługi.

[Check for updates]



CERTIFIED MANAGEMENT SYSTEMS



www.comelitgroup.com

Via Don Arrigoni, 5 - 24020 Rovetta (BG) - Italy



2ª edizione 03/2017  
cod. 2G40001610