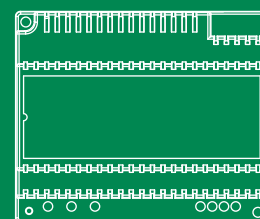
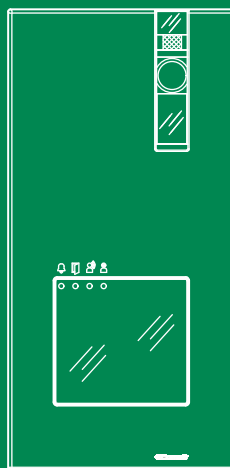
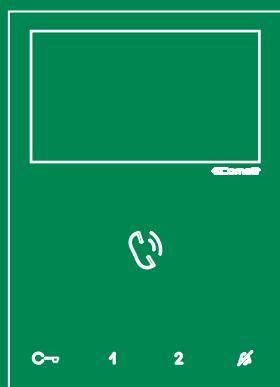


ITMANUALE
TECNICO**EN**TECHNICAL
MANUAL**FR**MANUEL
TECHNIQUE**NL**TECHNISCHE
HANDLEIDING**DE**TECHNISCHES
HANDBUCH**ES**MANUAL
TÉCNICO**PT**MANUAL
TÉCNICO

Manuale tecnico kit monofamiliare Art. 8461V
Technical manual for single-family kit Art. 8461V
Manuel technique kit un appel Art. 8461V
Technische handleiding enkelvoudige installatiekit Art. 8461V
Technisches Handbuch Kit Einteilnehmerinstallation Art. 8461V
Manual técnico del kit unifamiliar Art. 8461V
Manual técnico kit monofamiliar Art. 8461V

 **Comelit**[®]
Passion. Technology. Design.

Avvertenze

- Effettuare l'installazione seguendo scrupolosamente le istruzioni fornite dal costruttore ed in conformità alle norme vigenti. Non manomettere le protezioni interne contro cortocircuiti e sovracorrenti.
- Tutti gli apparecchi devono essere destinati esclusivamente all'uso per cui sono stati concepiti. **Comelit Group S.p.A.** declina ogni responsabilità per un utilizzo improprio degli apparecchi, per modifiche effettuate da altri a qualunque titolo e scopo, per l'uso di accessori e materiali non originali.
- Tutti i prodotti sono conformi alle prescrizioni delle direttive 2006/95/CE (che sostituisce la direttiva 73/23/CEE e successivi emendamenti) e ciò è attestato dalla presenza della marcatura **CE** sugli stessi.
- Evitare di porre i fili di montante in prossimità di cavi di alimentazione (230/400V).
- Non inserire oggetti né versare liquidi all'interno del dispositivo.
- Gli interventi di installazione, montaggio e assistenza agli apparecchi elettrici devono essere eseguiti esclusivamente da elettricisti specializzati.
- Togliere l'alimentazione prima di effettuare qualsiasi manutenzione.
- Non tenere premuto il gancio fonica con la cornetta sollevata.
- La telecamera non deve essere installata di fronte a grandi sorgenti luminose, oppure in luoghi dove il soggetto ripreso rimanga molto in controluce. Per risolvere il problema precedentemente descritto, si consiglia di modificare l'altezza di installazione della telecamera, solitamente 160 - 165 cm, ad un'altezza di 180 cm e di orientare l'obiettivo verso il basso in modo da migliorare la qualità delle riprese.
- Le telecamere con sensore CCD a colori, presentano in condizioni di scarsa luminosità, una sensibilità inferiore rispetto alle telecamere in bianco e nero. Si consiglia pertanto, in ambienti poco illuminati di prevedere una fonte di illuminazione aggiuntiva
- **IMPORTANTE:** per non compromettere il funzionamento del dispositivo assicurarsi che il frontale in metallo dell'articolo 4893 non sfregi su altre parti metalliche danneggiando il proprio rivestimento isolante.



Generalità

I kit sono composti dai seguenti articoli:

	8461V	8461V /BM
Posto esterno	Art. 4893	
Posto interno	Art. 6721W	Art. 6721W/BM (staffa inclusa)
Alimentatore	Art. 1209	
Terminazione	Art. 1216	

Per le istruzioni di installazione e configurazione dei posti interni (Art. 6721W, 6721W/BM) e del posto esterno (Art. 4893) fare riferimento ai rispettivi manuali tecnici.

ALIMENTATORE ART. 1209

Dimensioni: 108x90x62 mm (6 moduli DIN).

Protetto da cortocircuiti e sovraccarichi.

Descrizione morsettiera

L $\frac{1}{2}$ **N** ingresso tensione di rete 110-240 V~

L2 L2 uscita linea bus di montante (31 V ~)

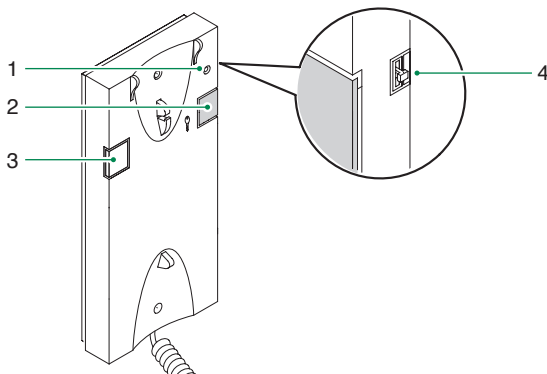
L1 L1 ingresso linea bus principale (31 V ~)



Nell'impianto elettrico dell'edificio deve essere previsto un interruttore di rete onnipolare (facilmente accessibile) con un'apertura di contatto di almeno 3mm in grado di sezionare l'alimentazione del dispositivo.

CITOFONI ADDIZIONALI

Art. 2638

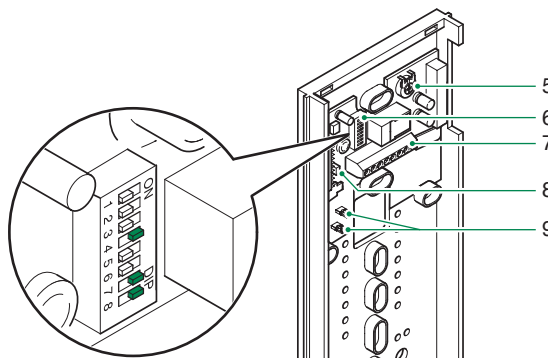


1. Indicatore funzione Privacy.
2. Pulsante apriporta.
3. Pulsante P1 attuatore generico / pulsante per usi vari presente in morsettiera (P1 C1).
4. Selettore suoneria/servizio Privacy a 3 posizioni:

Posizione alto: Suoneria volume massimo.

Posizione centrale: Suoneria volume medio.

Posizione basso: Attivazione funzione privacy. (Per servizio privacy si intende l'esclusione della suoneria di chiamata dal posto esterno e centralino; l'attivazione della funzione è evidenziata dalla comparsa di un indicatore rosso in alto a destra).



5. Trimmer regolazione volume microfono.
6. Dip switch U2 per impostazione codice utente.
7. Morsetti connessione impianto:
L L connessione alla linea bus.
CFP CFP ingresso chiamata da piano.
P1 C1 morsetti pulsante P1 C. NO. 24V 100mA dedicato a servizi vari (rimuovere CV1 e CV2).
S+ S- morsetti per dispositivo ripetizione di chiamata.
8. **JP2** jumper per selezionare la funzione Chiamata centralino (posizione C) / Attuatore generico (posizione A) del pulsante P1.
9. **CV1 CV2** jumper da rimuovere per avere contatto pulito C. NO. sul pulsante P1.

INSTALLAZIONE CITOFONO ART. 2638

Vedi pag 16.

PROGRAMMAZIONE CITOFONO ART. 2638

- Impostare il codice utente tramite Dip Switch U2 secondo la corrispondenza descritta nella tabella di pag 17.

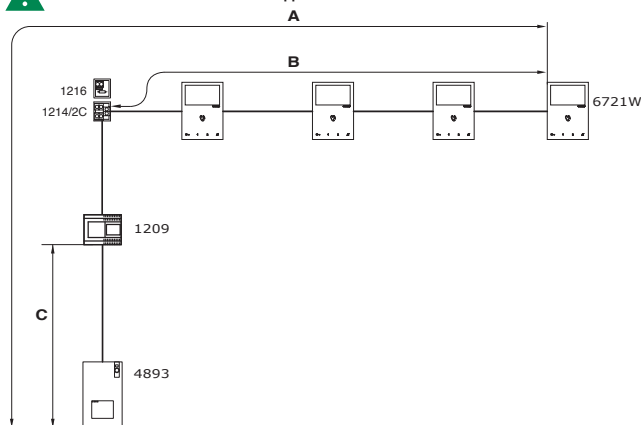
Distanze di funzionamento

La distanza massima totale tra il posto esterno e il monitor più lontano è 200 m (con cavo Art. 4577).

La somma totale del numero di posti interni con stesso codice utente e del numero di dispositivi di ripetizione chiamata (suoneria supplementare) collegati ai suddetti posti interni non può superare il numero di 4 (con max 1 posto interno principale e max 3 posti interni secondari). Connettere un solo dispositivo di ripetizione chiamata per ogni posto interno.

	A MAX	B MAX	C MAX
Comelit Art. 4577 1 mm ² (Ø 1,2 mm AWG 17)	200 m (655 feet)	100 m (330 feet)	200 m (655 feet)
UTP5 cat. 5 0,2 mm ² (Ø 0,5 mm AWG 24)	100 m (330 feet)	60 m (195 feet)	100 m (330 feet)
0,28 mm ² (Ø 0,6 mm AWG 23)	100 m (330 feet)	60 m (195 feet)	100 m (330 feet)
0,5 mm ² (Ø 0,8 mm AWG 20)	100 m (330 feet)	60 m (195 feet)	100 m (330 feet)
1 mm ² (Ø 1,2 mm AWG 17)	100 m (330 feet)	60 m (195 feet)	100 m (330 feet)
1 mm ² (Ø 1,2 mm AWG 17)	80 m (260 feet)	40 m (130 feet)	80 m (260 feet)
1,5 mm ² (Ø 1,4 mm AWG 15)	100 m (330 feet)	60 m (195 feet)	100 m (330 feet)
*UTP5 cat. 5 0,2 mm ² (Ø 0,5 mm AWG 24) MULTI PAIR CABLE	120 m (390 feet)	70 m (230 feet)	120 m (390 feet)

! Cavo UTP con connessione multi-coppia: RISPETTARE I COLORI INDICATI IN FIGURA!



Funzionamento

Effettuare una chiamata da posto esterno

- Da posto esterno, toccare il pulsante corrispondente all'utente che si desidera contattare per inviare la chiamata.
- » **Se l'impianto è libero:** Sul posto esterno si accende il led per l'illuminazione del soggetto chiamante, il led lampeggia e si avverte un suono di conferma. Sui monitor interno/i principale/i appare automaticamente l'immagine da posto esterno. Su monitor secondari è possibile richiedere il video (senza rispondere alla chiamata) toccando il tasto 2 (di default programmato per l'autoaccensione).
 - » Se l'utente risponde alla chiamata: sul posto esterno si accende il led.
 - » Se l'utente preme il comando apriporta: sul posto esterno si accende il led.
- » **Se l'impianto è occupato:** il led lampeggia e il posto esterno emette un tono di impianto occupato.

Quando dal posto esterno si effettua una chiamata, il monitor che si accende è il videocitofono principale. Gli eventuali monitor secondari della medesima unità familiare resteranno spenti. Rispondendo alla chiamata del posto esterno da un videocitofono secondario, l'immagine viene automaticamente visualizzata sul monitor (e il monitor del videocitofono principale si spegne). Per visualizzare l'immagine senza attivare la fonica con il posto esterno, premere il pulsante 2- autoaccensione/richiesta video.

Autoaccensione

- √ L'autoaccensione è possibile solo con impianto a riposo
- Premere il tasto autoaccensione (default tasto 2) per visualizzare sullo schermo del monitor l'immagine trasmessa dal posto esterno.

Funzionamento con posti interni supplementari

CHIAMATA GENERALE INTERNA

Questa funzione permette di inviare una chiamata agli altri apparecchi (videocitofoni e/o citofoni) impostati sullo stesso indirizzo di chiamata (per la programmazione vedi il manuale tecnico del rispettivo posto interno).

- Premere il tasto programmato per avviare la chiamata
 - » **Se l'impianto è libero:** il ricevente della chiamata toccando il tasto "presa fonica" (o alzando la cornetta) entrerà in comunicazione con il chiamante. Ripremendo il tasto fonica (o agganciando la cornetta) la comunicazione verrà terminata.
 - » **Se l'impianto è occupato:** il led di segnalazione lampeggerà per alcuni secondi (per monitor Mini il led privacy lampeggerà 4 volte).

Una chiamata da posto esterno è prioritaria rispetto a una comunicazione intercomunicante. In questo caso gli utenti che si trovano già in conversazione sentiranno un tono simile a quello di chiamata se quest'ultima è indirizzata a loro o un triplice tono di segnalazione in caso contrario e acquisiranno il video del posto esterno chiamante (in caso di monitor principali).

- Per terminare la chiamata in corso e mettersi in comunicazione con il posto esterno occorre premere 2 volte il tasto fonica (oppure riagganciare la cornetta e sollevarla nuovamente).

INTERCOMUNICANTE SELETTIVO

Questa funzione permette di chiamare specifici posti interni (per la programmazione vedi il manuale tecnico del rispettivo posto interno).

MONITOR PRINCIPALI / SECONDARI

Il kit può gestire fino a un massimo di 4 videocitofoni o citofoni per pulsante di chiamata di cui max 1 videocitofono principale.

Funzionamento con posti esterni supplementari

Consultare il manuale tecnico del posto esterno Art. 4893 per la programmazione delle funzioni speciali:

- **Posto esterno (Porter) con scambio (secondario):** funzione di default da utilizzare anche in impianti con scambio Art. 1404 (per l'installazione di 3 o più ingressi)
- **Posto esterno (Porter) Secondario:** funzione da utilizzare in impianti con scambio Art. 1405 e 2 posti esterni
- **Posto esterno (Porter) Principale:** funzione da utilizzare in impianti con scambio Art. 1405 e 2 posti esterni

FUNZIONAMENTO CON SCAMBIO ART. 1404 (DEFAULT)

Nella configurazione dell'Art. 1404, i Dip switch MIN e MAX definiscono rispettivamente i codici utente più basso e più alto collegabili al montante. Per l'impostazione dei valori desiderati si faccia riferimento alla tabella di pag. 17. Scambi relativi a montanti distinti devono gestire intervalli di codici non sovrapposti. La funzione autoaccensione è disponibile solo per impianti come da schema MNVK/017CQC (per ogni posto interno è possibile effettuare la bascula tra il posto esterno del kit e il posto esterno principale).

FUNZIONAMENTO CON SCAMBIO ART. 1405

! Con scambio Art. 1405 è possibile installare solo 1 posto esterno principale e 1 posto esterno secondario.

In modalità "Posto esterno Principale" i comandi apriporta (attuatore) vengono eseguiti solo se il posto esterno è in stato di chiamata o autoaccensione. La funzionalità door-open è sempre disattiva.

In modalità "Posto esterno Secondario" i comandi apriporta (o attuatore) vengono eseguiti se l'impianto è a riposo o se il posto esterno è attivo.

Con impianto a riposo il primo comando autoaccensione attiva la telecamera del posto esterno secondario. Ulteriori comandi eseguono la bascula tra i due posti esterni attivando alternativamente il posto esterno principale e secondario.

Warning

- Install the equipment by carefully following the instructions given by the manufacturer and in compliance with the standards in force. Do not tamper with the internal elements offering protection against short circuits and overcurrents.
- All the equipment must only be used for the purpose it was designed for. **Comelit Group S.p.A.** declines any responsibility for improper use of the apparatus, for any alterations made by others for any reason or for the use of non-original accessories or materials.
- All the products comply with the requirements of Directive 2006/95/EC (which replaces Directive 73/23/EEC and subsequent amendments), as certified by the **CE** mark they carry.
- Do not route the riser wires in proximity to power supply cables (230/400V).
- Do not insert objects or pour liquids into the device.
- Installation, mounting and assistance procedures for electrical devices must only be performed by specialised electricians.
- Cut off the power supply before carrying out any maintenance work.
- Do not press and hold the audio hook while the handset is lifted.
- The camera must not be installed opposite bright light sources, or in places where the filmed subject is against the light. To resolve the above problem, we recommend modifying the installation height of the camera, which is usually 160 - 165 cm, to a height of 180 cm and pointing the lens downward so as to improve filming quality.
- Cameras with colour CCD sensor have poorer sensitivity in low light conditions than black/white cameras. We therefore recommend, in dimly lit environments, to install an additional light source
- **IMPORTANT:** to prevent a malfunction of the device, make sure that the metal fascia of art. 4893 does not rub against any other metal parts and damage their insulation.



General information

The kits are comprised of the following articles:

	8461V	8461V / BM
External unit	Art. 4893	
Internal unit	Art. 6721W	Art. 6721W/BM (backplate included)
Power supply unit	Art. 1209	
Termination	Art. 1216	

For instructions on the installation and configuration of internal units (Art. 6721W, 6721W/BM) and the external unit (Art. 4893), refer to the respective technical manuals.

POWER SUPPLY UNIT ART. 1209

Dimensions: 108x90x62 mm (6 DIN modules).

Protected from short-circuits and overloads.

Description of terminal block

L $\frac{1}{2}$ **N** mains power input 110-240 V~

L2 L2 riser bus line output (31 V \Rightarrow)

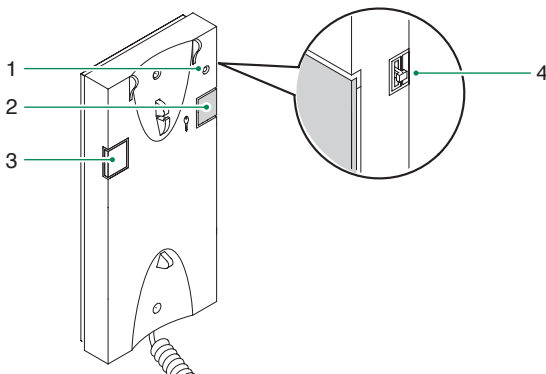
L1 L1 main bus line input (31 V \Rightarrow)



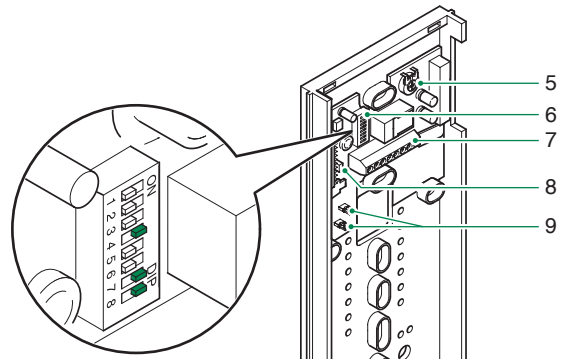
The electrical system of the building must be fitted with an (easily accessible) omnipolar mains switch with a contact opening of at least 3 mm, which is capable of cutting off the power supply of the device.

ADDITIONAL DOOR-ENTRY PHONES

Art. 2638



1. Privacy function indicator.
2. Key button.
3. Button P1 generic actuator / button for various uses present on terminal block (P1 C1).
4. 3-position ringtone/Privacy service selector:
 - High position:** Maximum ringtone volume.
 - Middle position:** Medium ringtone volume.
 - Low position:** Privacy service activation. (Privacy service means exclusion of the call ringtone from the external unit and switchboard; activation of the Privacy function is signalled by a red indicator appearing at the top right-hand side).



5. Trimmer for adjusting the microphone volume.
6. U2 DIP switch for setting user code.
7. System connection terminals:
 - L L** bus line connection.
 - CFP CFP** Floor door call input.
 - P1 C1** terminals for pushbutton P1 C.NO. 24V 100mA dedicated to various services (remove CV1 and CV2).
 - S+ S-** terminals for call repetition device.
8. **JP2** jumper for selecting the Switchboard call (position C) / Generic actuator (position A) function of button P1.
9. **CV1 CV2** jumpers to be removed in order to obtain a voltage free C. NO contact on button P1.

INSTALLATION OF DOOR-ENTRY PHONE ART. 2638

See page 16.

PROGRAMMING OF DOOR-ENTRY PHONE ART. 2638

- Set the user code on Dip Switches U2 as indicated in the table on page 17.

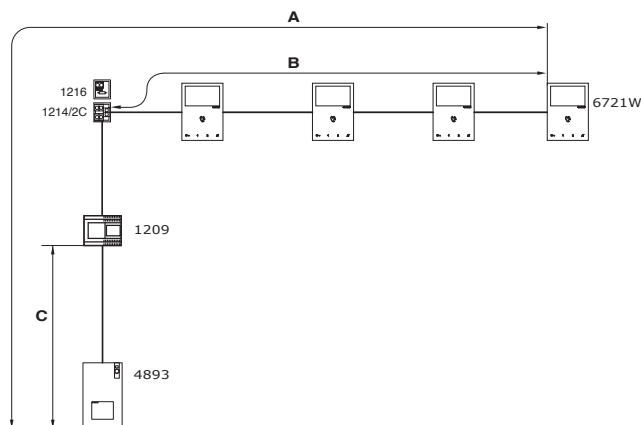
Operating distances

The maximum total distance between the external unit and the furthest monitor is 200 m (with cable Art. 4577).

The total number of internal units with the same user code and call repetition devices (additional ringtone) connected to these internal units cannot exceed 4 (with a maximum of 1 main internal unit and 3 secondary internal units). Connect only one call repetition device for each internal unit.

	A MAX	B MAX	C MAX
Comelit Art. 4577 1 mm ² (Ø 1,2 mm AWG 17)	200 m (655 feet)	100 m (330 feet)	200 m (655 feet)
UTP5 cat. 5 0,2 mm ² (Ø 0,5 mm AWG 24)	100 m (330 feet)	60 m (195 feet)	100 m (330 feet)
0,28 mm ² (Ø 0,6 mm AWG 23)	100 m (330 feet)	60 m (195 feet)	100 m (330 feet)
0,5 mm ² (Ø 0,8 mm AWG 20)	100 m (330 feet)	60 m (195 feet)	100 m (330 feet)
1 mm ² (Ø 1,2 mm AWG 17)	100 m (330 feet)	60 m (195 feet)	100 m (330 feet)
1 mm ² (Ø 1,2 mm AWG 17)	80 m (260 feet)	40 m (130 feet)	80 m (260 feet)
1,5 mm ² (Ø 1,4 mm AWG 15)	100 m (330 feet)	60 m (195 feet)	100 m (330 feet)
*UTP5 cat. 5 0,2 mm ² (Ø 0,5 mm AWG 24) MULTI PAIR CABLE			
	120 m (390 feet)	70 m (230 feet)	120 m (390 feet)

! UTP cable with multi-cable connection: FOLLOW THE COLOURS SHOWN IN THE DIAGRAM!



Operation

To make a call from an external unit

- ▶ To send the call from an external unit, touch the button corresponding to the user you want to contact.
- » **If the system is not busy:** On the external unit the caller illumination LED will light up, the LED will flash and the confirmation tone will sound. The video image from the external unit will appear automatically on the main internal monitor/s. The video image can be displayed on secondary monitors (without answering the call) by pressing button 2 (programmed by default for the self-ignition function).
 - » If the user responds to the call: the LED will illuminate on the external unit.
 - » If the user presses the lock-release control : the LED will illuminate on the external unit.
- » **If the system is busy:** the LED will flash and the external unit will emit the system busy tone.

When a call is made from the external unit, the monitor switched on will be the main door entry monitor. Any other secondary monitors in the same family unit will remain off.

When responding to a call from the external unit using a secondary door entry monitor, the image is automatically displayed on the monitor (and the main door entry monitor is switched off).

To display the image without activating audio communication with the external unit, press button 2 -self-ignition/video request.

Self-ignition

- √ Self-ignition is possible only when the system is in standby
- ▶ Press the self-ignition button (button 2 by default) to display on the monitor the image transmitted from the external unit.

Operation with additional internal units

GENERAL INTERNAL CALL

This function can be used to transmit a call to the other units (door entry monitors and/or door-entry phones) set to the same call address (for programming, refer to the technical manual for the respective internal unit).

- ▶ Press the programmed button to send the call
- » **If the system is not busy:**
 - The receiver of the call can press the audio key (or pick up the handset) to communicate with the caller. Press the audio button again (or hang up the handset) to terminate the call.
 - » **If the system is busy:** the LED indicator light will flash for a few seconds (on Mini monitors the privacy LED will flash 4 times).

A call from the external unit always takes priority over an intercom communication. In this case, users who are already speaking will hear a tone similar to the ringtone, if the call is addressed to them, or otherwise a triple signalling tone will sound and the video image from the external unit from which the call was made will appear (in the case of a main monitor).

- ▶ Press the audio button twice (or hang up the handset and pick it up again) to terminate the call in progress or establish a communication with the external unit.

SELECTIVE INTERCOM

This function enables the user to call specific internal units (for programming see the technical manual of the respective internal unit).

MAIN/SECONDARY MONITORS

The kit can manage up to a maximum of 4 door entry monitors or door-entry phones for each call button, including a maximum of 1 main door entry monitor.

Operation with additional external units

Refer to the technical manual for the external unit **Art. 4893** for the programming of special functions:

- **External unit (Porter) with switching (secondary):** default function to be used also in systems with switching device Art. 1404 (for installations with 3 or more entrances)
- **Secondary external unit (Porter):** function to be used in systems with switching device Art. 1405 and 2 external units
- **Main external unit (Porter):** function to be used in systems with switching device Art. 1405 and 2 external units

OPERATION WITH SWITCHING DEVICE ART. 1404 (DEFAULT)

In the configuration of Art. 1404, the MIN and MAX Dip switches define respectively the lowest and highest user codes which can be connected to the riser. For information on setting the desired values, refer to the table on page 17. Separate switching devices for different risers must manage code ranges which are not overlapping. The self-ignition function is only available for systems as depicted in diagram MNVK/017CQC (for each internal unit, it is possible to toggle between the external unit of the lit and the main external unit).

OPERATION WITH SWITCHING DEVICE ART. 1405

! With the switching device Art. 1405 it is possible to install only 1 main external unit and 1 secondary external unit.

In "Main external unit" mode, lock release (or actuator) commands are only executed if the external unit is in call or self-ignition mode. The "door-open" function is always deactivated.

In "Secondary external unit" mode, lock release (or actuator) commands are executed if the system is in standby mode or if the external unit is active.

If the system is in standby mode the first self-ignition command will activate the camera of the secondary external unit. Further commands will toggle between the external units, activating alternately the main external unit and the secondary external unit.

Avertissement

- Effectuer l'installation en suivant scrupuleusement les instructions fournies par le constructeur et conformément aux normes en vigueur. Ne pas toucher les protections internes contre les courts-circuits et les surcharges.
- Tous les appareils doivent être strictement destinés à l'emploi pour lequel ils ont été conçus. La société **Comelit Group S.p.A.** décline toute responsabilité en cas de mauvais usage des appareils, pour des modifications effectuées par d'autres personnes pour n'importe quelle raison et pour l'utilisation d'accessoires et matériaux non d'origine.
- Tous les produits sont conformes aux prescriptions de la directive 2006/95/CE (qui remplace la directive 73/23/CEE et amendements successifs). L'application du marquage **CE** atteste cette conformité.
- Éviter de placer les fils de montant à proximité des câbles d'alimentation (230/400V).
- Ne jamais introduire d'objets ni verser de liquides à l'intérieur du dispositif.
- Les interventions d'installation, de montage et d'assistance aux appareils électriques sont réservées à des électriciens spécialisés.
- Couper l'alimentation avant d'effectuer toute opération d'entretien.
- Ne pas maintenir le crochet phonie enfoncé lorsque le combiné est décroché.
- La caméra ne doit pas être installée face à de fortes sources de lumière ni dans des lieux où la personne filmée est fortement à contre-jour. Pour résoudre le problème précédemment décrit, il est conseillé de modifier la hauteur d'installation de la caméra, normalement à 160 - 165 cm, en la plaçant à une hauteur de 180 cm et d'orienter l'objectif vers le bas de manière à améliorer la qualité des prises de vue.
- Les caméras avec capteur CCD couleurs présentent, dans des conditions de mauvaise luminosité, une sensibilité inférieure par rapport aux caméras en noir et blanc. Par conséquent, dans les milieux faiblement éclairés, il est conseillé de prévoir une source d'éclairage supplémentaire.
- IMPORTANT** : pour ne pas compromettre le fonctionnement du dispositif, s'assurer que la façade en métal de l'article 4893 n'entre pas en contact avec d'autres parties métalliques, ce qui risquerait d'endommager son revêtement isolant.



Généralités

Les kits comprennent les articles suivants :

	8461V	8461V / BM
Poste extérieur	Art. 4893	
Poste intérieur	Art. 6721W	Art. 6721W/BM (étrier inclus)
Alimentation	Art. 1209	
Terminaison	Art. 1216	

Pour les instructions d'installation et de configuration des postes intérieurs (Art. 6721W, 6721W/BM) et du poste extérieur (Art. 4893), consulter les manuels techniques correspondants.

ALIMENTATION ART. 1209

Dimensions : 108x90x62 mm (6 modules DIN).

Protégé contre les courts-circuits et les surcharges.

Description bornier

L $\frac{1}{2}$ **N** entrée tension de ligne 110-240 V~

L2 L2 sortie ligne bus de colonne montante (31 V ---)

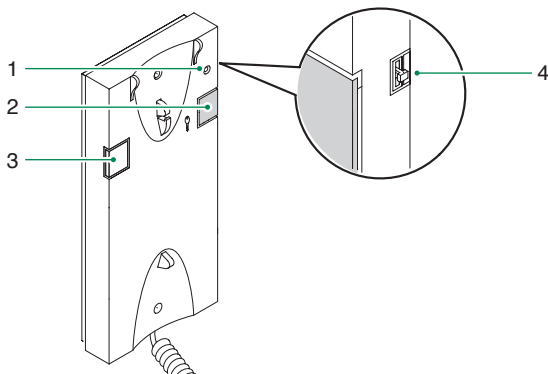
L1 L1 entrée ligne bus principale (31 V ---)



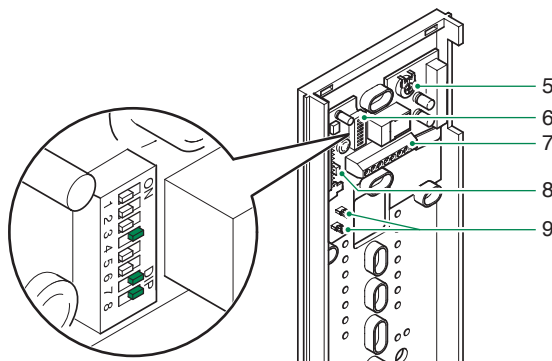
L'installation électrique du bâtiment doit être munie d'un interrupteur de réseau omnipolaire (facilement accessible) avec une ouverture de contact d'au moins 3 mm en mesure de sectionner l'alimentation du dispositif.

COMBINÉS AUDIO SUPPLÉMENTAIRES

Art. 2638



- Voyant fonction Privacy.
- Bouton ouvre-porte.
- Bouton P1 actionneur générique / bouton pour usages divers présent sur le bornier (P1 C1).
- Sélecteur sonnerie/service Privé à 3 positions :
 - Position haute** : Sonnerie volume maximum.
 - Position centrale** : Sonnerie volume moyen.
 - Position basse** : Activation fonction Privacy. (Le service privacy exclut l'appel du poste extérieur ou du standard de conciergerie ; l'activation de la fonction est indiquée par l'apparition d'un voyant rouge en haut à droite).



- Potentiomètre de réglage du volume du microphone.
- Dip switch U2 pour la programmation du code d'appel.
- Bornes pour le raccordement de l'installation :
 - L L** connexion à la ligne bus.
 - CFP CFP** entrée appel porte palière.
 - P1 C1** bornes bouton P1 C NO. 24V 100mA dédié aux services divers (enlever CV1 et CV2).
 - S+ S-** bornes pour le dispositif de répétition de l'appel.
- JP2** cavalier pour sélectionner la fonction Appel standard (position C) / Actionneur générique (position A) du bouton P1.
- CV1 CV2** cavalier à retirer pour disposer du bouton P1 C. NO.

INSTALLATION COMBINÉ AUDIO ART. 2638

Voir page 16.

PROGRAMMATION COMBINÉ AUDIO ART. 2638

- Régler le code d'appel à l'aide du dip switch U2 en respectant les indications du tableau page 17.

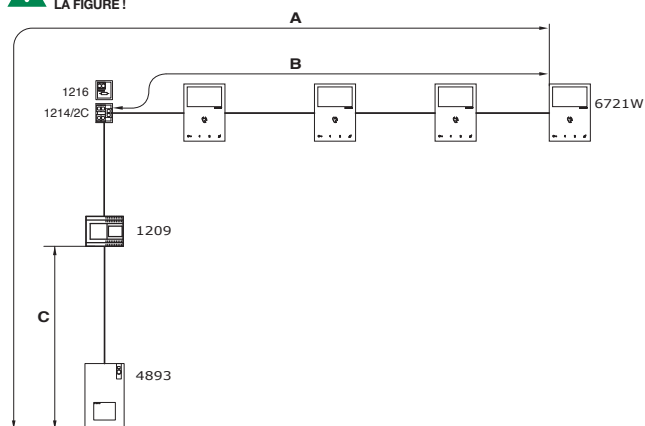
Distances de fonctionnement

La distance maximum totale entre le poste extérieur et le moniteur le plus éloigné est de 200 m (avec le câble Art. 4577).

La somme des postes intérieurs ayant le même code d'appel et des dispositifs de répétition d'appel (sonnerie supplémentaire) branchés à ces postes intérieurs ne peut pas être supérieure à 4 (avec au maximum 1 poste intérieur principal et 3 postes intérieurs secondaires). Brancher un seul dispositif de répétition d'appel pour chaque poste intérieur.

	A MAX	B MAX	C MAX
Comelit Art. 4577 1 mm ² (Ø 1,2 mm AWG 17)	200 m (655 feet)	100 m (330 feet)	200 m (655 feet)
UTP5 cat. 5 0,2 mm ² (Ø 0,5 mm AWG 24)	100 m (330 feet)	60 m (195 feet)	100 m (330 feet)
0,28 mm ² (Ø 0,6 mm AWG 23)	100 m (330 feet)	60 m (195 feet)	100 m (330 feet)
0,5 mm ² (Ø 0,8 mm AWG 20)	100 m (330 feet)	60 m (195 feet)	100 m (330 feet)
1 mm ² (Ø 1,2 mm AWG 17)	100 m (330 feet)	60 m (195 feet)	100 m (330 feet)
1 mm ² (Ø 1,2 mm AWG 17)	80 m (260 feet)	40 m (130 feet)	80 m (260 feet)
1,5 mm ² (Ø 1,4 mm AWG 15)	100 m (330 feet)	60 m (195 feet)	100 m (330 feet)
*UTP5 cat. 5 0,2 mm ² (Ø 0,5 mm AWG 24) MULTI PAIR CABLE	120 m (390 feet)	70 m (230 feet)	120 m (390 feet)

⚠ Câble UTP avec connexion paires torsadées multiples : RESPECTER LES COULEURS INDIQUÉES DANS LA FIGURE !



Fonctionnement

Effectuer un appel à partir du poste extérieur

- ▶ Appuyer sur le bouton correspondant au résident à contacter pour effectuer l'appel.
- » **Si la ligne est libre :** La led permettant d'éclairer l'appelant s'allume sur le poste extérieur, la led clignote et une tonalité de confirmation retentit. Le moniteur du/des poste(s) intérieur(s)/du/des poste(s) principal(aux) affiche automatiquement l'image provenant du poste extérieur. Il est possible de demander la vidéo sur les moniteurs secondaires (sans répondre à l'appel), en appuyant sur la touche 2 (prédéfinie pour l'auto-allumage).
 - » Si l'utilisateur répond à l'appel : la led s'allume sur le poste extérieur.
 - » Si l'utilisateur appuie sur la commande ouvre-porte : la led s'allume sur le poste extérieur.
- » **Si la ligne est occupée :** la led clignote et le poste extérieur émet la tonalité de ligne occupée.

Lorsque l'on effectue un appel depuis le poste extérieur, c'est le moniteur principal qui s'allume. Les autres moniteurs secondaires de la même unité familiale resteront éteints.

En répondant à l'appel du poste extérieur depuis un moniteur vidéophonique secondaire, l'image est automatiquement visualisée sur ce moniteur (et le moniteur principal s'éteint).

Pour visualiser l'image sans activer la phonie avec le poste extérieur, appuyer sur le bouton 2 - auto-allumage/appel vidéo.

Auto-allumage

- √ L'auto-allumage n'est possible que lorsque l'installation est en veille.
- ▶ Appuyer sur la touche auto-allumage (touche 2 par défaut) pour afficher sur le moniteur l'image provenant du poste extérieur.

Fonctionnement avec postes intérieurs supplémentaires

APPEL GÉNÉRAL INTERNE

Cette fonction permet d'envoyer un appel aux autres appareils (moniteurs vidéophoniques et/ou combinés audio) programmés sur la même adresse d'appel (pour la programmation, consulter le manuel technique du poste intérieur correspondant).

- ▶ Appuyer sur la touche prédéfinie pour envoyer l'appel
- » **Si la ligne est libre :** le recevant entre en communication avec l'appelant en effleurant la touche « prise phonie » (ou en soulevant le combiné). Il suffira de rappuyer sur la touche (ou de raccrocher le combiné) pour interrompre la communication.
- » **Si la ligne est occupée :** la led de signalisation clignote quelques secondes (pour les moniteurs Mini, la led privacy clignote 4 fois).

Un appel provenant d'un poste extérieur a la priorité sur une communication intercommunicante. Dans ce cas, les utilisateurs en communication entendront dans le combiné un signal sonore similaire à un signal d'appel si ce dernier leur est destiné, ou un triple signal sonore dans le cas contraire, et ils recevront l'image relative à l'appel provenant de la platine extérieure (en présence de moniteurs principaux).

- ▶ Pour conclure l'appel en cours et entrer en communication avec la platine extérieure, appuyer 2 fois sur la touche « prise phonie » (ou raccrocher le combiné puis le resoulever).

APPEL INTERCOMMUNICANT SÉLECTIF

Cette fonction permet d'appeler des postes intérieurs spécifiques (pour la programmation, consulter le manuel technique de chaque poste intérieur).

MONITEURS PRINCIPAUX / SECONDAIRES

Le kit peut gérer jusqu'à un maximum de 4 moniteurs vidéophoniques ou combinés audio par bouton d'appel, avec au maximum 1 moniteur vidéophonique principal.

Fonctionnement avec postes extérieurs supplémentaires

Consulter le manuel technique du poste extérieur Art. 4893 pour la programmation des fonctions spéciales :

- **Poste extérieur (HP) avec commutateur (secondaire) :** fonction par défaut, à utiliser également sur les installations disposant du commutateur Art. 1404 (pour l'installation d'au moins 3 entrées)
- **Poste extérieur (HP) secondaire :** fonction à utiliser sur des installations disposant du commutateur Art. 1405 et de 2 postes extérieurs
- **Poste extérieur (HP) principal :** fonction à utiliser sur des installations disposant du commutateur Art. 1405 et de 2 postes extérieurs

FONCTIONNEMENT AVEC COMMUTATEUR ART. 1404 (PAR DÉFAUT)

Dans la configuration de l'art. 1404, les dip switches MIN et MAX définissent respectivement le code usager le plus bas et le code usager le plus haut pouvant être branchés à la colonne montante. Pour programmer les valeurs désirées, se référer au tableau de la page 17. Les commutateurs correspondant à des colonnes montantes distinctes doivent gérer des intervalles de codes non superposés. La fonction auto-allumage est disponible uniquement sur les installations correspondant au schéma MNVK/017CQC (il est possible de basculer le poste extérieur du kit avec le poste extérieur principal pour chaque poste intérieur).

FONCTIONNEMENT AVEC COMMUTATEUR ART. 1405

⚠ En présence du commutateur Art. 1405, il est possible d'installer seulement 1 poste extérieur principal et 1 poste extérieur secondaire.

En mode « **Poste extérieur principal** », les commandes ouvre-porte (actionneur) répondent uniquement si le poste extérieur est en condition d'appel ou d'auto-allumage. La fonction ouvre-porte est toujours désactivée.

En mode « **Poste extérieur secondaire** », les commandes ouvre-porte (ou actionneur) répondent si l'installation est au repos ou si le poste extérieur est activé.

Si l'installation est au repos, la première commande d'auto-allumage allume la caméra du poste extérieur secondaire. Les commandes suivantes passent du poste extérieur principal au poste extérieur secondaire.

Waarschuwingen

- Voer de installatiewerkzaamheden zorgvuldig uit volgens de door de fabrikant geleverde instructies en met inachtneming van de geldende normen. De interne beveiligingen tegen kortsluiting en overstroom niet forceren.
- Alle apparaten mogen alleen gebruikt worden voor het beoogde doel waarvoor ze zijn ontworpen. **Comelit Group S.p.A.** is niet verantwoordelijk voor oneigenlijk gebruik van de apparatuur, voor wijzigingen die om welke reden dan ook door derden zijn aangebracht, en voor het gebruik van accessoires en materialen die niet door de fabrikant zijn aangeleverd.
- Alle producten voldoen aan de eisen van de richtlijn 2006/95/EG (die de richtlijn 73/23/EEG en latere wijzigingen vervangt). Dit wordt bevestigd door de **CE**-markering op de producten.
- Monteer de draden van de stamleiding niet in de buurt van voedingskabels (230/400V).
- Voorkom het binnendringen van vreemde voorwerpen of vloeistoffen in het toestel.
- De installatie-, montage- en servicewerkzaamheden aan de elektrische apparaten mogen uitsluitend door gespecialiseerde elektriciens worden verricht.
- Sluit de voeding af voordat u onderhoudswerkzaamheden uitvoert.
- Houd de telefoonhaak niet ingedrukt als de hoorn is opgenomen.
- Installeer de camera niet tegenover felle lichtbronnen of op plaatsen waar de geregistreerde persoon met de rug naar het licht staat. Om het hierboven beschreven probleem op te lossen, is het raadzaam de installatiehoogte van de camera, die normaal 160 - 165 cm bedraagt, te wijzigen naar een hoogte van 180 cm en om de lens naar beneden te richten, om de opnamekwaliteit te verbeteren.
- Camera's met CCD-kleurensensor hebben in schaars verlichte omstandigheden een lagere gevoeligheid dan zwart-witcamera's. Het is daarom raadzaam om in schaars verlichte omgevingen een extra lichtbron te plaatsen.
- **BELANGRIJK:** om de werking van het toestel niet in gevaar te brengen, dient u ervoor te zorgen dat het metalen frontpaneel, art. 4893, niet over de andere metalen onderdelen schuurt en daarmee de isolerende bekleding beschadigt.



Algemene kenmerken

De kits bevatten de volgende producten:

	8461V	8461V / BM
Deurstation		Art. 4893
Binnentoestel	Art. 6721W	Art. 6721W/BM (inclusief muurplaat)
Voeding		Art. 1209
Afsluiting		Art. 1216

Raadpleeg voor de installatie en configuratie van de binnentoestellen (Art. 6721W, 6721W/BM) en van het deurstation (Art. 4893) de instructies in de betreffende technische handleidingen.

VOEDINGSEENHEID ART. 1209

Afmetingen: 108x90x62 mm (6 DIN-modules).

Beveiliging tegen kortsluiting en overbelasting.

Beschrijving van het aansluitblok

L $\frac{1}{N}$ ingang netspanning 110-240 V~

L2 L2 uitgang busleiding van stamleiding (31 V \Rightarrow)

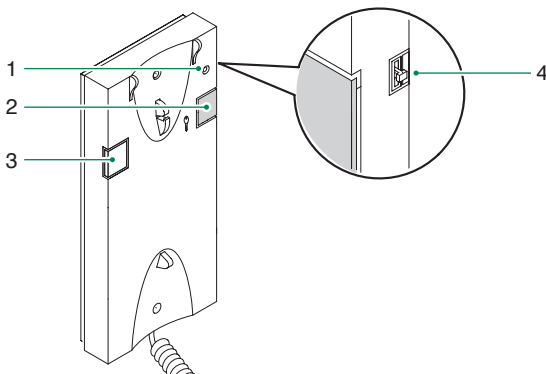
L1 L1 ingang hoofdbusleiding (31 V \Rightarrow)



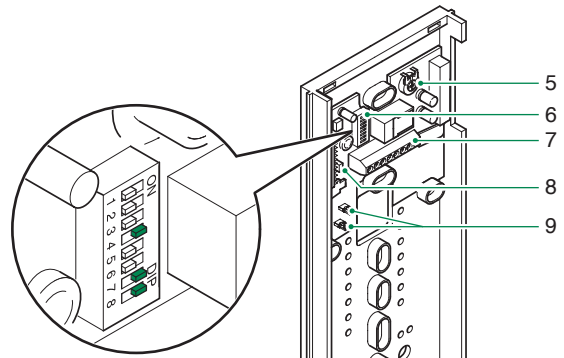
De elektrische installatie van het gebouw moet voorzien zijn van een **meerpolige netschakelaar (gemakkelijk toegankelijk) met een contactafstand van ten minste 3 mm die de voeding van het toestel kan afsluiten.**

EXTRA DEURTELEFOONS

Art. 2638



1. Indicatielampje voor privacyfunctie.
2. Bedieningsknop deuropener.
3. Drukknop P1 algemene relaissturing / drukknop voor verschillende functies in aansluitblok (P1 C1).
4. Keuzeschakelaar oproeptoon/privacyfunctie met 3 standen:
 - Bovenste stand:** luide oproeptoon.
 - Middelste stand:** normale oproeptoon.
 - Onderste stand:** inschakeling privacyfunctie. (Wanneer de privacyfunctie actief is, wordt de oproeptoon vanaf het deurstation of vanaf de centrale uitgeschakeld. Wanneer deze functie actief is, brandt er een rood indicatielampje rechtsboven).



5. Trimmer volumeregeling microfoon.
6. Dipswitch U2 voor de instelling van de gebruikerscode.
7. Aansluitklemmen voor de installatie:
 - L L** aansluiting op de busleiding.
 - CFP CFP** aansluiting voor etagebel.
 - P1 C1** klemmen voor drukknop P1 NO contact. 24V 100mA voor verschillende functies (verwijder CV1 en CV2).
 - S+ S-** klemmen voor aansluiting van extra bel.
8. **JP2** jumper voor het selecteren van de functie Oproep naar portiercentrale (positie C) / Algemene relaissturing (positie A) van de drukknop P1.
9. **CV1 CV2** te verwijderen jumper voor het verkrijgen van een NO droog contact op drukknop P1.

INSTALLATIE DEURTELEFOON ART. 2638

Zie pag 16.

PROGRAMMERING DEURTELEFOON ART. 2638

- Stel de gebruikerscode in via dipswitch U2 volgens de volgorde in de tabel op pag 17.

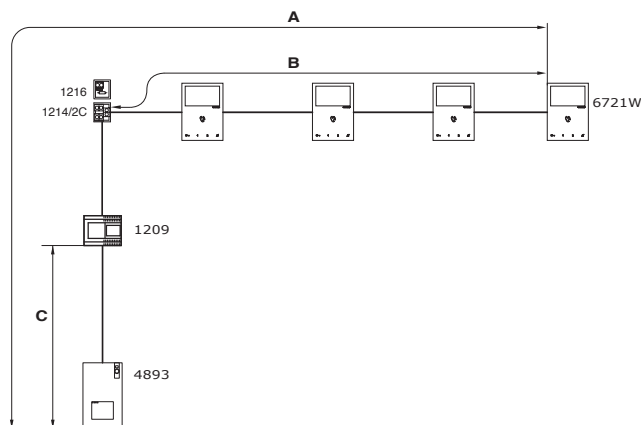
Afstanden

De maximale afstand tussen het deurstation en de verst gelegen monitor is 200 m (met kabel Art. 4577).

Het totale aantal binnentoestellen met dezelfde gebruikerscode en het aantal extra bellen dat met deze binnentoestellen verbonden is, mag niet meer bedragen dan 4 (met maximaal 1 hoofdbinnentoestel en maximaal 3 secundaire binnentoestellen). Sluit één extra bel aan per binnentoestel.

	A MAX	B MAX	C MAX
Comelit Art. 4577 1 mm ² (Ø 1,2 mm AWG 17)	200 m (655 feet)	100 m (330 feet)	200 m (655 feet)
UTP5 cat. 5 0,2 mm ² (Ø 0,5 mm AWG 24)	100 m (330 feet)	60 m (195 feet)	100 m (330 feet)
0,28 mm ² (Ø 0,6 mm AWG 23)	100 m (330 feet)	60 m (195 feet)	100 m (330 feet)
0,5 mm ² (Ø 0,8 mm AWG 20)	100 m (330 feet)	60 m (195 feet)	100 m (330 feet)
1 mm ² (Ø 1,2 mm AWG 17)	100 m (330 feet)	60 m (195 feet)	100 m (330 feet)
1 mm ² (Ø 1,2 mm AWG 17)	80 m (260 feet)	40 m (130 feet)	80 m (260 feet)
1,5 mm ² (Ø 1,4 mm AWG 15)	100 m (330 feet)	60 m (195 feet)	100 m (330 feet)
*UTP5 cat. 5 0,2 mm ² (Ø 0,5 mm AWG 24) MULTI PAIR CABLE			
	120 m (390 feet)	70 m (230 feet)	120 m (390 feet)

! UTP-kabel met multi-paar aansluiting: DE IN DE AFBEELDING AANGEGEVEN KLEUREN AANHOUDEN!



Werking

Een oproep vanaf het deurstation uitvoeren

- ▶ Raak vanaf het deurstation de drukknop aan die overeenkomt met de gebruiker die u wilt bellen om de oproep te verzenden.
- » **Als het systeem vrij is:** Op het deurstation gaat de LED branden van degene die wordt gebeld, de LED knippert en er klinkt een bevestigingston. Op de interne/hoofdmonitor(en) verschijn(t)en automatisch het beeld van het buitenstation. Op de secundaire monitor(en) kan een passieve beeldoproep worden gedaan (zonder de oproep te beantwoorden) door op toets 2 te drukken (standaard geprogrammeerd voor de beeldoproep).
 - » Als de gebruiker de oproep beantwoordt: gaat op het buitenstation de LED branden.
 - » Als de gebruiker op de knop deurslotbediening drukt: gaat op het buitenstation de LED branden.
- » **Als het systeem bezet is:** gaat de LED knipperen en vanuit het deurstation klinkt er een bezettoon.

Als er een oproep plaatsvindt vanaf het deurstation, zal de monitor van de hoofdvideo-deurintercom inschakelen. Eventuele secundaire monitoren van dezelfde familie blijven gedoofd.

Als de oproep vanaf het deurstation door een secundaire video-deurintercom monitor wordt beantwoord, verschijnt het beeld automatisch op de monitor (en de monitor van de hoofdvideo-deurintercom dooft).

Om het beeld weer te geven zonder het geluid bij het deurstation in te schakelen, drukt u op knop 2 - beeldoproep/passieve beeldoproep.

Beeldoproep

- √ De beeldoproepfunctie is alleen mogelijk als het systeem in de ruststand staat
- ▶ Druk op de toets beeldoproep (standaard toets 2) om op het monitorscherm het beeld weer te geven dat afkomstig is van het deurstation.

Werking met extra deurstations

ALGEMENE INTERNE OPROEP

Met deze functie kunnen andere apparaten (video-deurintercomsystemen en/of deurtelefoons) die ingesteld zijn op hetzelfde oproepadres worden opgeroepen (raadpleeg voor de programmering de technische handleiding van het betreffende binnentoestel).

- ▶ Druk op de geprogrammeerde toets om de oproep te starten
 - » **Als het systeem vrij is:** door op de "audiotoets" te drukken (of de hoorn op te nemen) kan de ontvanger van de oproep met de beller spreken. Door opnieuw op de toets te drukken (of de hoorn weer terug te leggen) wordt het gesprek beëindigd.
 - » **Als het systeem bezet is:** De signaleringsled knippert enkele seconden (bij Mini-monitoren zal de privacy-led 4 keer knipperen).

Een oproep vanaf het deurstation heeft voorrang boven een intercomgesprek. In dat geval horen de gebruikers die reeds met elkaar in gesprek zijn een toon die lijkt op een oproeptoon als deze voor hen bestemd is, of anders horen ze een drietonige waarschuwing en krijgen ze het beeld van het oproepende deurstation te zien (in geval van een hoofdmonitor).

- ▶ Om het gesprek te verbreken en een verbinding te maken met het deurstation, moet er 2 keer op de audiotoets worden gedrukt (of moet de hoorn worden neergelegd en opnieuw worden opgenomen).

SELECTIEVE INTERCOM

Deze functie maakt het mogelijk om specifieke binnentoestellen te bellen (raadpleeg voor de programmering de technische handleiding van het betreffende binnentoestel).

HOOFD-/SECUNDAIRE MONITOREN

Met de kit kunnen er maximaal 4 video-deurintercomsystemen of deurtelefoons per belknop worden beheerd, waarvan maximaal 1 hoofdvideo-deurintercom.

Werking met extra deurstations

Raadpleeg de technische handleiding van het deurstation Art. 4893 voor de programmering van de speciale functies:

- **Deurstation (Speakerunit) met deurselector (secundair):** standaardfunctie te gebruiken met systemen met deurselector Art. 1404 (voor de installatie van 3 of meer ingangen)
- **Secundair deurstation (Secundaire speakerunit):** te gebruiken functie in systemen met deurselector Art. 1405 en 2 deurstations
- **Hoofddeurstation (Hoofdspeakerunit):** te gebruiken functie in systemen met deurselector Art. 1405 en 2 deurstations

WERKING MET DEURSELECTOR ART. 1404 (STANDAARD)

In de configuratie van Art. 1404 vertegenwoordigen de MIN en de MAX dipswitches de laagste en hoogste gebruikerscode die op de stamleiding kan worden aangesloten. Voor het instellen van de waarden, raadpleeg de tabel op pag. 17. Bij deurselectoren voor verschillende stamleidingen mogen de codes elkaar niet overlappen. De functie beeldoproep is alleen beschikbaar voor installaties volgens het schema MNVK/017CQC (voor elk binnentoestel kan het deurstation van de kit en het hoofddeurstation worden afgewisseld).

WERKING MET DEURSELECTOR ART. 1405

! Bij deurselector Art. 1405 kan er maar 1 hoofddeurstation worden geïnstalleerd en 1 secundair deurstation.

In de modus "Hoofddeurstation" wordt het commando deurslotbediening (relaissturing) alleen uitgevoerd als het deurstation zich in de status oproep of beeldoproep bevindt. De functie door-open is nooit geactiveerd.

In de modus "Secundair deurstation" wordt het commando deurslotbediening (of relaissturing) uitgevoerd als het systeem in de ruststand staat of het deurstation actief is.

Met het systeem in de ruststand activeert het eerste commando Beeldoproep de camera van het secundaire deurstation. Bij volgende commando's worden de twee deurstations afgewisseld door beurtelings het hoofd- en secundaire deurstation te activeren.

Wichtige Hinweise

- Der Einbau muss strikt nach Herstelleranweisungen und unter Einhaltung der einschlägigen Vorschriften erfolgen. Nicht den internen Kurzschluss- und Überlastungsschutz verändern.
- Alle Geräte dürfen nur für den Zweck eingesetzt werden, für den sie entwickelt worden sind. **Comelit Group S.p.A.** übernimmt keine Haftung für unsachgemäßen Gebrauch der Geräte, für durch Dritte vorgenommene Änderungen oder die Verwendung von Nicht-Original-Zubehör und -Ersatzteilen.
- Alle unsere Produkte erfüllen die Anforderungen der Richtlinie 2006/95/EG (ersetzt Richtlinie 73/23/EWG und nachfolgende Ergänzungen), was durch die **CE**-Kennzeichnung der Geräte bestätigt wird.
- Die Kabel der Steigleitung nicht in Nähe der Stromkabel (230/400 V) verlegen.
- Keine spitzen Gegenstände in das Gerät einführen und dieses gegen das Eindringen von Flüssigkeiten schützen.
- Installation, Einbau und Wartung der elektrischen Geräte dürfen nur von einem Elektrofachmann ausgeführt werden.
- Vor Wartungseingriffen immer die Stromversorgung unterbrechen.
- Die Telefongabel bei abgehobenem Hörer nicht gedrückt halten.
- Die Kamera darf nicht vor großen Lichtquellen oder an Stellen installiert werden, an denen das Motiv zu sehr im Gegenlicht steht. Zur Lösung des vorgenannten Problems ist es angebracht, die Kamera in einer Höhe von 180 cm anstatt der üblichen 160 - 165 cm zu installieren und das Objektiv nach unten zu richten, um die Qualität der Aufnahmen zu verbessern.
- Die Kameras mit CCD-Farbsensor haben bei schlechten Lichtverhältnissen eine geringere Empfindlichkeit als Schwarz/Weiß-Kameras. In schlecht beleuchteter Umgebung wird daher empfohlen, für eine zusätzliche Lichtquelle zu sorgen
- **WICHTIG:** Um die Funktionsweise des Gerätes nicht zu beeinträchtigen, sicherstellen, dass die Metallfrontblende des Artikels 4893 nicht gegen andere Metallteile reibt und dadurch die eigene Isolierung beschädigt.



Allgemeines

Die Kit bestehen aus folgenden Artikeln:

	8461V	8461V /BM
Außensprechstelle	Art. 4893	
Innensprechstelle	Art. 6721W	Art. 6721W/BM (einschließlich Grundplatte)
Netzteil	Art. 1209	
Beendigung	Art. 1216	

Für die Installation und Konfiguration der Innensprechstellen (Art. 6721W, 6721W/BM) und der Außensprechstelle (Art. 4893) siehe die betreffenden technischen Handbücher.

NETZTEIL ART. 1209

Abmessungen: 108x90x62 mm (6 DIN-Module).

Überlast- und Kurzschlussicherung.

Beschreibung der Klemmenleiste

L $\frac{1}{2}$ **N** Eingang Netzspannung 110-240 V~

L2 L2 Bus-Steigleitung (31 V ~)

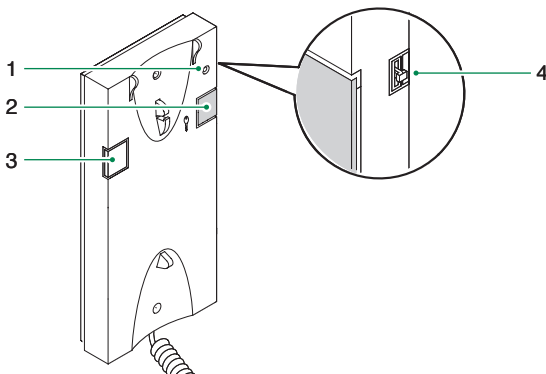
L1 L1 Eingang Haupt-Busleitung (31 V ~)



Die elektrische Anlage des Gebäudes muss über einen (leicht zugänglichen) allpoligen Netzschalter mit einer Kontaktöffnung von mindestens 3 mm verfügen, der die Versorgung der netzgespeisten Geräte unterbricht.

ZUSÄTZLICHE INNENSPECHSTELLEN

Art 2638

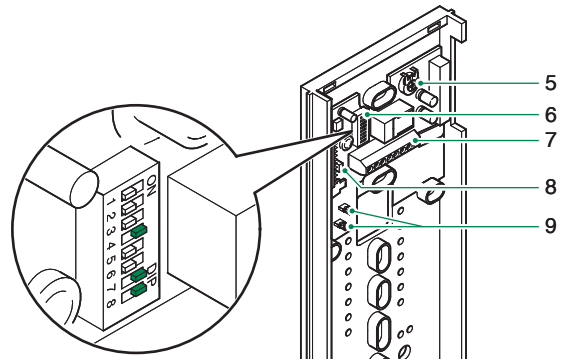


1. Anzeige Funktion Ruf tonabschaltung.
2. Türöffnertaste
3. Taste P1 allgemeine Relaissteuerung / Taste für verschiedene auf der Klemmenleiste verfügbare Anwendungen (P1 C1).
4. Wahl taste Klingelton/Funktion Ruf tonabschaltung mit 3 Positionen:

Stellung oben: Ruf ton mit maximaler Lautstärke.

Mittelstellung: Ruf ton mit mittlerer Lautstärke.

Stellung unten: Aktivierung Funktion Ruf tonabschaltung. (Unter Ruf tonabschaltung wird die Abschaltung des Ruf tons der Außenstelle und der Zentrale verstanden; die Aktivierung der Funktion wird durch das Aufleuchten einer roten LED oben rechts angezeigt).



5. Lautstärkereger des Mikrofons.
6. Dipschalter U2 zur Einstellung des Teilnehmercodes.
7. Anschlussklemmen der Anlage:
L L Anschluss an die Busleitung.
CFP CFP Eingang Etagenruf.
P1 C1 Klemmen Taste P1 mit Schließkontakt. 24V 100 mA für verschiedene Dienste bestimmt (CV1 und CV2 entfernen).
8. **JP2** Steckbrücke für die Auswahl der Funktion Ruf an Pfrörtnerzentrale (Position C) / allgemeine Relaissteuerung (Position A) der Taste P1.
9. **CV1 CV2** Jumper sind zu entfernen, um einen potentialfreien Schließkontakt der Taste P1 zu erhalten.

INSTALLATION INNENSPECHSTELLE ART. 2638

Siehe Seite 16

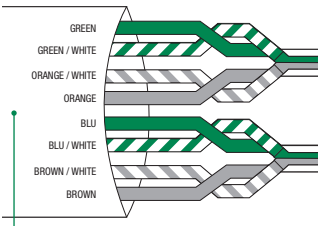
PROGRAMMIERUNG INNENSPECHSTELLE ART. 2638

- Den Teilnehmercode mit Dipschalter U2 laut Beschreibung in der Tabelle auf Seite 17 einstellen.

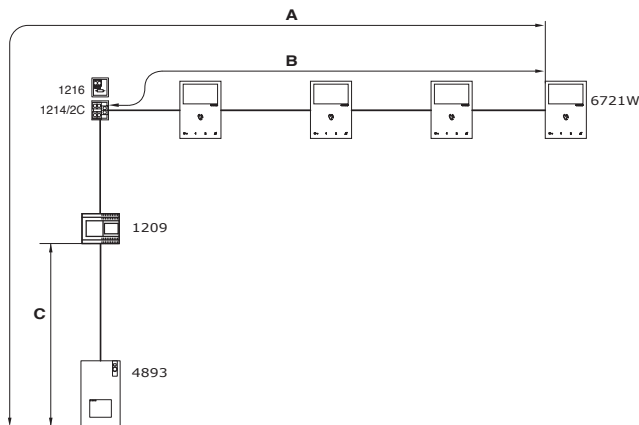
Maximal zulässige Entfernungen

Die maximal zulässige Entfernung zwischen Außenstelle und entferntestem Monitor beträgt 200 m (mit Kabel Art. 4577).

Die Gesamtsumme der Anzahl der Innenstellen mit dem gleichen Teilnehmercode und der Anzahl der mit diesen Innenstellen verbundenen Rufwiederholungsgeräten (Zusatz-Läutewerk) darf nicht mehr als 4 sein (max. 1 Haupt-Innensprechstelle und max. 3 Neben-Innensprechstellen). Jeweils nur eine Rufwiederholeinrichtung pro Innensprechstelle anschließen.

	A MAX	B MAX	C MAX
Comelit Art. 4577 1 mm ² (Ø 1,2 mm AWG 17)	200 m (655 feet)	100 m (330 feet)	200 m (655 feet)
UTP5 cat. 5 0,2 mm ² (Ø 0,5 mm AWG 24)	100 m (330 feet)	60 m (195 feet)	100 m (330 feet)
0,28 mm ² (Ø 0,6 mm AWG 23)	100 m (330 feet)	60 m (195 feet)	100 m (330 feet)
0,5 mm ² (Ø 0,8 mm AWG 20)	100 m (330 feet)	60 m (195 feet)	100 m (330 feet)
1 mm ² (Ø 1,2 mm AWG 17)	100 m (330 feet)	60 m (195 feet)	100 m (330 feet)
1 mm ² (Ø 1,2 mm AWG 17)	80 m (260 feet)	40 m (130 feet)	80 m (260 feet)
1,5 mm ² (Ø 1,4 mm AWG 15)	100 m (330 feet)	60 m (195 feet)	100 m (330 feet)
*UTP5 cat. 5 0,2 mm ² (Ø 0,5 mm AWG 24) MULTI PAIR CABLE			
	120 m (390 feet)	70 m (230 feet)	120 m (390 feet)

! UTP-Kabel mit Doppeladerbündel-Anschluss DIE IN DER ABBILDUNG ANGEGEBENEN FARBEN BEACHTEN!



Funktionsweise

Einen Ruf von einer Außenstelle ausführen

- ▶ In der Außenprechstelle die Taste berühren, die dem Teilnehmer entspricht, den Sie anrufen möchten.
- » **Wenn die Anlage frei ist:** An der Außenprechstelle wird die LED-Beleuchtung des Anrufers eingeschaltet, blinkt die LED  und ertönt ein Bestätigungston. Auf den Innen-/Hauptmonitoren wird automatisch das Bild der Außenprechstelle angezeigt. Auf dem Zusatzmonitor kann das Video (ohne auf den Ruf zu antworten) durch Berührung der Taste 2 abgerufen werden (standardmäßig auf Selbsteinschaltung programmiert).
 - » Wenn der Teilnehmer den Ruf beantwortet: leuchtet auf der Außenprechstelle die LED  auf.
 - » Wenn der Teilnehmer die Türöffnertaste drückt : leuchtet auf der Außenprechstelle die LED  auf.
 - » **Ist die Anlage besetzt:** blinkt die LED  und die Außenprechstelle erzeugt einen Signalton Anlage besetzt.

Geht ein Ruf von der Außenstelle aus, ist der eingeschaltete Monitor die Haupt-Videoprechstelle. Die eventuell vorhandenen Nebenmonitore der gleichen Wohnung bleiben ausgeschaltet.

Wird der Ruf der Außenprechstelle von einer zusätzlichen Videoprechstelle beantwortet, erscheint das Bild automatisch auf dem Monitor (und der Monitor der Haupt-Videoprechstelle erlischt). Zur Anzeige des Bildes ohne Aktivierung der Sprechverbindung mit der Außenprechstelle die Taste 2- Selbsteinschaltung/Bildaufzurück drücken.



Selbsteinschaltung

- √ Die Selbsteinschaltung ist nur möglich, wenn sich die Anlage in Standby befindet
- ▶ Die Taste Selbsteinschaltung (Standard Taste 2) drücken, um auf dem Monitor das von der Außensprechstelle übertragene Bild anzuzeigen.

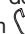
Betrieb mit zusätzlichen Innensprechstellen

ALLGEMEINER INTERNRUF

Diese Funktion ermöglicht, einen Ruf an die anderen Geräte (Video- und /oder Innensprechstellen) zu tätigen, die auf dieselbe Rufadresse eingestellt sind (Für die Programmierung siehe das technische Handbuch der betreffenden Innensprechstelle).

- ▶ Die programmierte Taste drücken, um den Ruf auszuführen
- » **Wenn die Anlage frei ist:** nimmt der Empfänger durch Berühren der Sprechtafel  (oder durch Abheben des Hörers) mit dem Anrufer Verbindung auf. Durch erneutes Berühren der Taste  (oder durch Auflegen des Hörers) wird das Gespräch beendet.
- » **Wenn die Anlage besetzt ist:** Die LED-Anzeige blinkt für einige Sekunden (beim Monitor Mini blinkt die LED Mithörersperre 4 Mal).

Eine von einer Außensprechstelle eingehender Anruf hat jedoch zu jeder Zeit Vorrang vor einem Interngespräch. In diesem Fall hören die Gesprächsteilnehmer einen Ton, der dem Rufton ähnelt, wenn der Ruf an sie gerichtet ist, oder andernfalls drei Signaltöne und übernehmen das Videobild der rufenden Außensprechstelle (im Falle eines Hauptmonitors).

- ▶ Um das laufende Gespräch zu beenden und sich mit der Außensprechstelle zu verbinden, 2 Mal die Ruf Taste drücken  (oder den Hörer auflegen und wieder abheben).

SELEKTIVER INTERNRUF

Diese Funktion gestattet, bestimmte Innensprechstellen anzurufen (für die Programmierung siehe das technische Handbuch der betreffenden Innensprechstelle).

HAUPT-/ZUSATZMONITOR

Der Kit ist für die Steuerung von maximal 4 Videosprech- oder Innensprechstellen pro Ruf Taste ausgelegt, davon maximal 1 Haupt-Videoprechstelle.

Betrieb mit zusätzlichen Außensprechstellen

Siehe das technische Handbuch der Außensprechstelle Art. 4893 für die Programmierung der Sonderfunktionen:



- **Außensprechstelle (Zentrale) mit Signalweiche (sekundär):** Vorgabefunktion, die auch in Anlagen mit Signalweiche Art. 1404 (für die Installation von 3 oder mehr Eingängen) zu benutzen ist
- **Zusatz-Außensprechstelle (Nebenzentrale):** Die Funktion ist zu benutzen in Anlagen mit Signalweiche Art. 1405 und 2 Außensprechstellen
- **Haupt-Außensprechstelle (Hauptzentrale):** Die Funktion ist zu benutzen in Anlagen mit Signalweiche Art. 1405 und 2 Außensprechstellen

BETRIEB MIT SIGNALWEICHE ART. 1404 (STANDARD)

Bei der Konfiguration des Art. 1404 definieren die Dipschalter MIN und MAX den niedrigsten und höchsten Teilnehmercode, der an die Steigleitung angeschlossen werden kann. Zur Einstellung der gewünschten Werte siehe die Tabelle auf Seite 17. Die Signalweichen der verschiedenen Steigleitungen müssen Codeintervalle verwalten, die sich nicht überlappen dürfen. Die Funktion Selbsteinschaltung ist nur in Anlagen laut Schaltplan MNVK/017CQC verfügbar (für jede Innensprechstelle ist eine Kipperschaltung zwischen der Außensprechstelle des Kits und der Haupt-Außensprechstelle möglich).

BETRIEB MIT SIGNALWEICHE ART. 1405

! Mit der Signalweiche Art. 1405 ist es möglich, nur 1 Haupt-Außensprechstelle und 1 zusätzliche Außensprechstelle zu installieren.

Im Modus "Haupt-Außensprechstelle" werden die Befehle Türöffner  (Relais) nur ausgeführt, wenn sich die Außensprechstelle im Status Anruf oder Selbsteinschaltung befindet. Die Funktion Tür-Öffnen ist immer deaktiviert. Im Modus "Zusätzliche Außensprechstelle" werden die Befehle Türöffner  (Relais) ausgeführt, wenn sich die Anlage im Ruhezustand befindet oder wenn die Außensprechstelle aktiviert ist. Wenn sich die Anlage im Ruhezustand befindet, schaltet der erste Befehl der Selbsteinschaltung die Kamera der zusätzlichen Außensprechstelle ein. Die folgenden Befehle schalten zwischen den beiden Außensprechstellen um und aktivieren abwechselnd die Haupt- und die Zusatz-Außensprechstelle.

Advertencias

- La instalación se ha de efectuar en conformidad con las normas vigentes, siguiendo atentamente las instrucciones suministradas por el fabricante. No manipular las protecciones internas contra cortocircuitos y sobrecorrientes.
- Todos los aparatos deben destinarse exclusivamente al uso para el cual han sido contruidos. **Comelit Group S.p.A.** declina toda responsabilidad por el uso impropio de los aparatos, por cambios efectuados por terceros por cualquier motivo o finalidad y por el uso de accesorios y materiales no originales.
- Todos los productos son conformes a los requisitos de la Directiva 2006/95/CE (que sustituye la Directiva 73/23/CEE y sucesivas enmiendas) como demuestra la presencia de la marca **CE** en ellos.
- No poner los cables de la columna montante cerca de los cables de alimentación (230/400V).
- No introducir objetos ni echar líquidos en el interior del dispositivo.
- La instalación, el montaje y el mantenimiento de los aparatos eléctricos deben ser efectuados exclusivamente por electricistas especializados.
- Antes de efectuar cualquier operación de mantenimiento hay que cortar la alimentación.
- No mantener pulsado el gancho de audio si el micro teléfono está descolgado.
- No instalar la telecámara delante de grandes fuentes luminosas ni en lugares donde la persona captada quede en contraluz. Para evitar este problema, se aconseja instalar la telecámara a una altura de 180 cm (en lugar de la altura habitual de 160-165 cm) y orientar el objetivo hacia abajo ya que esto mejora la calidad de la toma.
- En condiciones de poca luminosidad, las telecámaras con sensor CCD en color ofrecen una menor sensibilidad que las telecámaras en blanco y negro. Por lo tanto, en ambientes poco iluminados, se aconseja instalar una fuente luminosa adicional.
- **IMPORTANTE:** para no perjudicar el funcionamiento del dispositivo, asegurarse de que el frontal de metal del art. 4893 no roce otras partes metálicas y dañe el propio revestimiento aislante.



Generalidades

Los kits están formados por los siguientes artículos:

	8461V	8461V /BM
Placa externa	Art. 4893	
Unidad interna	Art. 6721W	Art. 6721W/BM (placa soporte incluida)
Alimentador	Art. 1209	
Terminación	Art. 1216	

Para las instrucciones de instalación y configuración de las unidades internas (arts. 6721W, 6721W/BM) y de la placa externa (art. 4893), consultar los manuales técnicos correspondientes.

ALIMENTADOR ART. 1209

Dimensiones: 108x90x62 mm (6 módulos DIN).

Protección contra cortocircuitos y sobrecargas.

Descripción de la regleta de conexiones

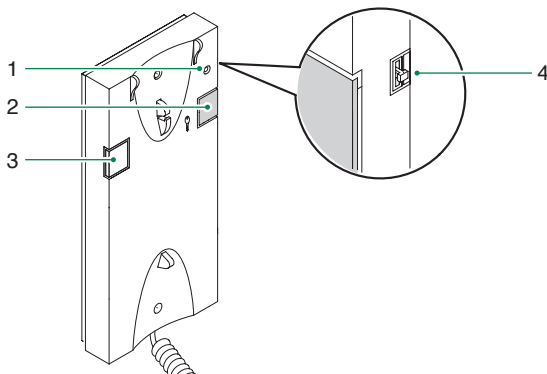
- L** $\frac{1}{2}$ **N** Entrada de tensión de red de 110-240 V~
- L2 L2** Salida línea Bus de la columna montante (31 V ==)
- L1 L1** Entrada línea Bus principal (31 V ==)



En la instalación eléctrica del edificio tiene que haber un interruptor de red omnipolar (fácilmente accesible) con una distancia de apertura de los contactos de al menos 3 mm, capaz de cortar la alimentación del dispositivo.

TELEFONILLOS ADICIONALES

Art. 2638

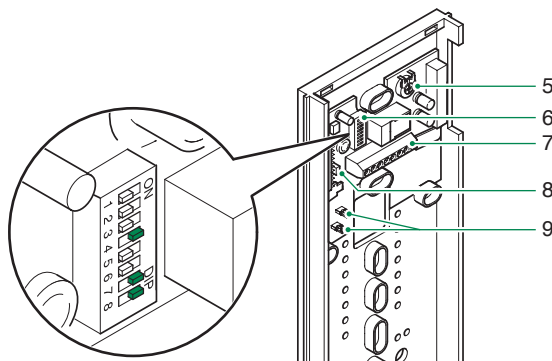


1. Indicador de la función Privacidad.
2. Pulsador abrepuertas.
3. Pulsador P1 actuador genérico / pulsador para diferentes funciones presente en la regleta de conexiones (P1 C1).
4. Selector del tono de llamada/función Privacidad de tres posiciones:

Posición superior: volumen máximo del tono de llamada.

Posición central: volumen medio del tono de llamada.

Posición inferior: activación de la función Privacidad. Por función Privacidad se entiende la exclusión de la llamada desde la placa externa y la centralita; la activación de la función está señalada por el encendido de un indicador rojo en la parte superior derecha.



5. Trimmer de regulación del volumen del micrófono.
6. DIP-switch U2 para configurar el código de usuario.
7. Bornes de conexión de la instalación:
L L Conexión a la línea Bus.
CFP CFP Entrada para llamada timbre de planta.
P1 C1 Bornes del pulsador P1 C. NO. 24 V y 100 mA, dedicado a varios usos (quitar CV1 y CV2).
S+ S- Bornes para dispositivo de repetición de llamada.
8. **JP2** Puente para seleccionar las funciones Llamada a la centralita (posición C) y Actuador genérico (posición A) del pulsador P1.
9. **CV1 CV2** Puentes que se deben quitar para obtener un contacto libre de potencial normalmente abierto en el pulsador P1.

INSTALACIÓN DEL TELEFONILLO ART. 2638

Véase pág. 16.

PROGRAMACIÓN DEL TELEFONILLO ART. 2638

- Configurar el código de usuario mediante el DIP-switch U2 según la correspondencia descrita en la tabla de la pág. 17.

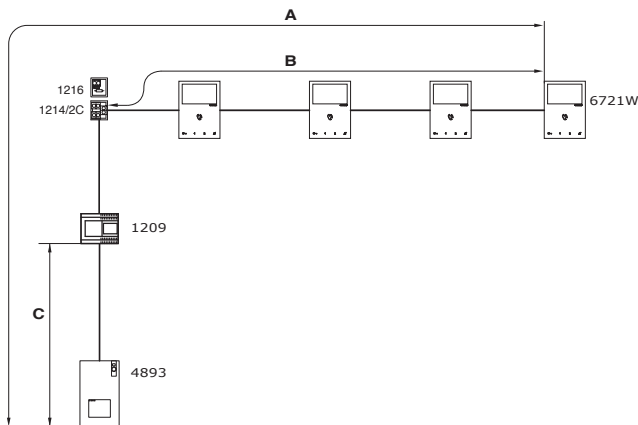
Distancias de funcionamiento

La distancia máxima que puede haber entre la placa externa y el monitor más alejado es de 200 m (con cable art. 4577).

Las unidades internas con el mismo código de usuario y los dispositivos de repetición de llamada (tono de llamada adicional) conectados a dichas unidades internas no pueden sumar más de 4 (con 1 unidad interna principal como máximo y 3 unidades internas secundarias como máximo). Conectar un único dispositivo de repetición de llamada para cada unidad interna.

	A MAX	B MAX	C MAX
Comelit Art. 4577 1 mm ² (Ø 1,2 mm AWG 17)	200 m (655 feet)	100 m (330 feet)	200 m (655 feet)
UTP5 cat. 5 0,2 mm ² (Ø 0,5 mm AWG 24)	100 m (330 feet)	60 m (195 feet)	100 m (330 feet)
0,28 mm ² (Ø 0,6 mm AWG 23)	100 m (330 feet)	60 m (195 feet)	100 m (330 feet)
0,5 mm ² (Ø 0,8 mm AWG 20)	100 m (330 feet)	60 m (195 feet)	100 m (330 feet)
1 mm ² (Ø 1,2 mm AWG 17)	100 m (330 feet)	60 m (195 feet)	100 m (330 feet)
1 mm ² (Ø 1,2 mm AWG 17)	80 m (260 feet)	40 m (130 feet)	80 m (260 feet)
1,5 mm ² (Ø 1,4 mm AWG 15)	100 m (330 feet)	60 m (195 feet)	100 m (330 feet)
*UTP5 cat. 5 0,2 mm ² (Ø 0,5 mm AWG 24) MULTI PAIR CABLE	120 m (390 feet)	70 m (230 feet)	120 m (390 feet)

! Cable UTP con conexión múltiple: ¡RESPECTAR LOS COLORES INDICADOS EN LA FIGURA!



Funcionamiento

Efectuar una llamada desde la placa externa

- ▶ Desde la placa externa, tocar el pulsador correspondiente al usuario que se desea contactar para enviar la llamada.
- » **Si la instalación está libre:** En la placa externa se enciende el led para iluminar la persona que llama, el led parpadea y se oye un sonido de confirmación. En los monitores internos principales aparece automáticamente la imagen de la placa externa. En los monitores secundarios, es posible solicitar el video (sin responder a la llamada) tocando la tecla 2 (por defecto, programada para el autoencendido).
 - » Si el usuario responde a la llamada: en la placa externa se enciende el led .
 - » Si el usuario pulsa el mando abrepuertas : en la placa externa se enciende el led .
- » **Si la instalación está ocupada:** el led parpadea y la placa externa emite un tono de instalación ocupada.

Cuando se efectúa una llamada desde la placa externa, el monitor que se enciende es el del video portero principal. Los otros monitores secundarios de la misma unidad familiar permanecen apagados. Respondiendo a la llamada de la placa externa desde un video portero secundario, la imagen se visualiza de inmediato en el monitor (y el monitor del video portero principal se apaga). Para ver la imagen sin activar el audio con la placa externa, hay que presionar el pulsador 2 de autoencendido/solicitud de video.

Autoencendido

- √ El autoencendido solo es posible cuando la instalación está en reposo.
- ▶ Pulsar la tecla de autoencendido (por defecto la tecla 2) para visualizar, en la pantalla del monitor, la imagen transmitida desde la placa externa.

Funcionamiento con unidades internas adicionales

LLAMADA GENERAL INTERNA

Esta función permite enviar una llamada a otros aparatos (video porteros y/o telefonillos) configurados con la misma dirección de llamada (para la programación, consultar el manual técnico de la unidad interna correspondiente).

- ▶ Pulsar la tecla programada para iniciar la llamada.
- » **Si la instalación está libre:** el receptor de la llamada, al tocar la tecla de activación del audio (o descolgar el micro teléfono), entrará en comunicación con quien llama. Al pulsar de nuevo la tecla (o colgar el micro teléfono), terminará la comunicación.
- » **Si la instalación está ocupada:** el led de señalización parpadeará durante algunos segundos (en el monitor Mini, el led privacidad parpadeará 4 veces).

Una llamada desde una placa externa tiene prioridad con relación a una llamada intercomunicante. En este caso, los usuarios que ya están hablando oírán un tono parecido al tono de llamada si la llamada es para ellos, o un tono de señalización triple si no es para ellos y adquirirán el video de la placa externa desde la que se llama (en caso de monitor principal).

- ▶ Para terminar la llamada en curso y poder comunicar con la placa externa hay que pulsar 2 veces la tecla de activación del audio (o colgar el micro teléfono y descolgarlo de nuevo).

INTERCOMUNICANTE SELECTIVO

Esta función permite llamar a unidades internas específicas (para la programación, consultar el manual técnico de la unidad interna correspondiente).

MONITORES PRINCIPALES / SECUNDARIOS

El kit puede gestionar hasta un máximo de 4 video porteros o telefonillos por pulsador de llamada de los cuales 1 video portero principal como máximo.

Funcionamiento con placas externas adicionales

Consultar el manual técnico de la placa externa art. 4893 para programar las funciones especiales:

- **Placa externa (unidad externa) con conmutador (secundario):** función por defecto, que también se debe utilizar en instalaciones con conmutador art. 1404 (para la instalación de 3 o más entradas).
- **Placa externa (unidad externa) secundaria:** función que se debe utilizar en instalaciones con conmutador art. 1405 y 2 placas externas.
- **Placa externa (unidad externa) principal:** función que se debe utilizar en instalaciones con conmutador art. 1405 y 2 placas externas.

FUNCIONAMIENTO CON CONMUTADOR ART. 1404 (POR DEFECTO)

En la configuración del art. 1404, los DIP-switches MÍN. y MÁX. definen, respectivamente, los códigos del usuario más bajo y más alto a lo que se pueden conectar a la columna montante. Para configurar los valores deseados, véase la tabla de la página 17. Los conmutadores correspondientes a las columnas montantes deben gestionar intervalos de códigos no superpuestos. La función de autoencendido solo se encuentra disponible para instalaciones como las indicadas en el esquema MNVK/017CQC (para cada unidad interna es posible bascular de la placa externa del kit a la placa externa principal).

FUNCIONAMIENTO CON CONMUTADOR ART. 1405

! Con el conmutador art. 1405 es posible instalar únicamente 1 placa externa principal y 1 placa externa secundaria.

En la modalidad "Placa externa principal", los mandos abrepuertas (actuador) solo se ejecutan si la placa externa se encuentra en estado de llamada o autoencendido. La función puerta abierta está siempre desactivada.

En la modalidad "Placa externa secundaria", los mandos abrepuertas (o actuador) solo se ejecutan si la instalación se encuentra en reposo o si la placa externa está activada.

Con la instalación en reposo, el primer mando de autoencendido activa la telecámara de la placa externa secundaria. Mandos sucesivos hacen bascular entre las dos placas externas, activando alternativamente la placa externa principal y la secundaria.

Avisos

- Instalar o equipamento cuidadosamente, seguindo as instruções dadas pelo fabricante e em conformidade com a legislação em vigor. Não adulterar as protecções internas contra curto-circuitos e sobrecargas.
- Todos os aparelhos devem ser exclusivamente destinados ao uso para o qual foram concebidos. **Comelit Group S.p.A.** declina qualquer responsabilidade pelo uso impróprio do equipamento, quaisquer modificações efectuadas por qualquer motivo sem autorização prévia, como também pelo uso de acessórios e materiais que não tenham sido originariamente fornecidas pela Comelit Group S.p.A.
- Todos os produtos estão em conformidade com os requisitos das directivas 2006/95/CE (que substituem as directivas 73/23/CEE e as alterações subsequentes). A prova é a marca **CE** nos produtos.
- Evitar colocar os fios da coluna na proximidade de cabos de alimentação (230/400 V).
- Não introduzir objectos, nem derramar líquidos no interior do dispositivo.
- As intervenções de instalação, montagem e assistência a aparelhos eléctricos devem ser realizadas exclusivamente por electricistas especializados.
- Cortar a alimentação eléctrica antes de realizar qualquer tipo de manutenção.
- Não manter premido o gancho do som com o auscultador levantado.
- A câmara não deve ser instalada à frente de grandes objectos luminosos e sim em locais onde a pessoa filmada esteja em contraluz. Para resolver o problema anterior, sugere-se modificar a altura da instalação da câmara, geralmente 160-165 cm, a uma altura de 180 cm e orientar a objectiva para baixo de forma a melhorar a qualidade da captura.
- As câmaras com sensor CCD a cores apresentam, em condições de pouca luminosidade, uma sensibilidade inferior à das câmaras a preto e branco. Sugere-se, portanto, em ambientes pouco iluminados, arranjar uma fonte de iluminação adicional.
- **IMPORTANTE:** para não comprometer o funcionamento do dispositivo, garantir que o painel frontal em metal do art. 4893 não entra em contacto com outras partes metálicas danificando o revestimento isolante.



Generalidades

Os kits são compostos pelos seguintes artigos:

	8461V	8461V /BM
Posto externo	Art. 4893	
Posto interno	Art. 6721W	Art. 6721W/BM (suporte incluído)
Alimentador	Art. 1209	
Terminação	Art. 1216	

Para instruções de instalação e configuração dos postos internos (arts. 6721W, 6721W/BM) e do posto externo (art. 4893), consultar os respectivos manuais técnicos.

ALIMENTADOR ART. 1209

Dimensões: 108x90x62 mm (6 módulos DIN).

Protecção contra curto-circuitos e sobrecargas.

Descrição da bateria de bornes

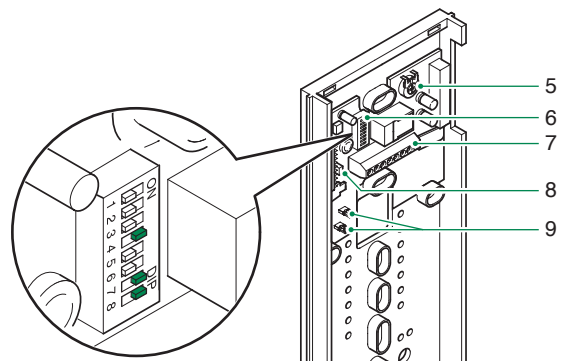
L $\frac{1}{2}$ **N** entrada alimentação eléctrica 110-240 V~

L2 L2 saída linha BUS da coluna (31 V \Rightarrow)

L1 L1 entrada linha BUS principal (31 V \Rightarrow)



Na instalação eléctrica do edifício deve existir um interruptor de rede omnipolar (facilmente acessível) com uma abertura de contacto de, pelo menos, 3 mm capaz de dividir a alimentação do dispositivo.



5. Regulador de ajuste do volume do microfone.

6. DIP-SWITCH U2 para configuração do código de utilizador.

7. Bornes de ligação da instalação:

L L ligação à linha BUS.

CFP CFP entrada de chamada de andar.

P1 C1 bornes botão P1 C. NO. 24 V 100 mA dedicado para vários usos (retirar CV1 e CV2).

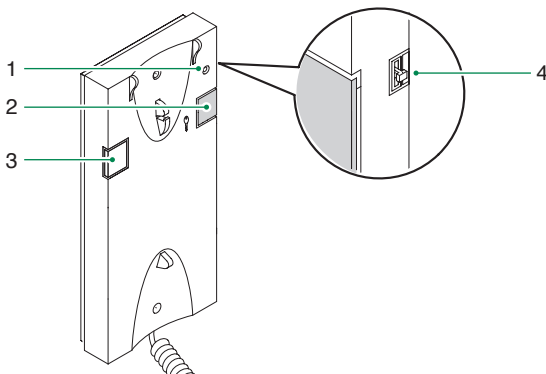
S+ S- bornes para dispositivo de repetição de chamada.

8. **JP2** jumper para seleccionar a função chamada à central (posição C)/Actuador geral (posição A) do botão P1.

9. **CV1 CV2** jumper a ser removido, para contacto limpo C. NO. no botão P1.

TELEFONES INTERCOMUNICADORES ADICIONAIS

Art. 2638



1. Indicador de função privacidade.

2. Botão de abertura da porta.

3. Botão P1 actuador genérico/botão para vários usos disponível na bateria de bornes (P1 C1).

4. Selector de 3 posições para campanha/serviço privacidade:

Posição alta: campanha no volume máximo.

Posição central: campanha no volume médio.

Posição baixa: activação da função privacidade. (A função privacidade significa a exclusão do som de chamada do posto externo e da central; a activação da função é indicada por um indicador vermelho no canto superior direito).

INSTALAÇÃO DO TELEFONE INTERCOMUNICADOR ART. 2638

Consultar a página 16.

PROGRAMAÇÃO DO TELEFONE INTERCOMUNICADOR ART. 2638

- Configurar o código de utilizador com o DIP-SWITCH U2, de acordo com a correspondência descrita na tabela da página 17.

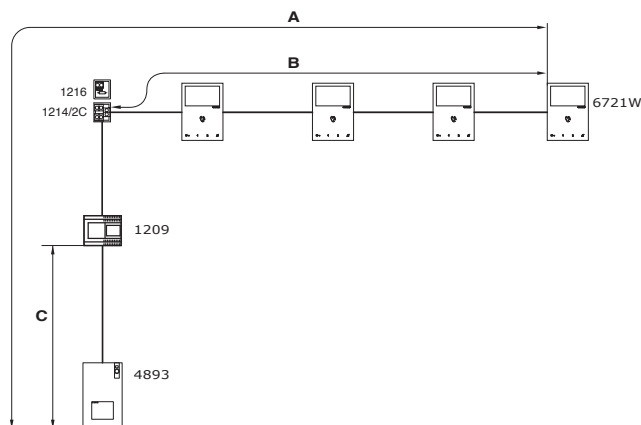
Distâncias de funcionamento

A distância máxima total entre o posto externo e o monitor mais afastado é de 200 m (com cabo art. 4577).

A soma total do número de postos internos com o mesmo código de utilizador e do número de dispositivos de repetição de chamada (campanha adicional) ligados aos referidos postos internos não pode ser superior a 4 (com o máximo de 1 posto interno principal e o máximo de 3 postos internos secundários). Ligar apenas um dispositivo de repetição de chamada para cada posto interno.

	A MAX	B MAX	C MAX
Comelit Art. 4577 1 mm ² (Ø 1,2 mm AWG 17)	200 m (655 feet)	100 m (330 feet)	200 m (655 feet)
UTP5 cat. 5 0,2 mm ² (Ø 0,5 mm AWG 24)	100 m (330 feet)	60 m (195 feet)	100 m (330 feet)
0,28 mm ² (Ø 0,6 mm AWG 23)	100 m (330 feet)	60 m (195 feet)	100 m (330 feet)
0,5 mm ² (Ø 0,8 mm AWG 20)	100 m (330 feet)	60 m (195 feet)	100 m (330 feet)
1 mm ² (Ø 1,2 mm AWG 17)	100 m (330 feet)	60 m (195 feet)	100 m (330 feet)
1 mm ² (Ø 1,2 mm AWG 17)	80 m (260 feet)	40 m (130 feet)	80 m (260 feet)
1,5 mm ² (Ø 1,4 mm AWG 15)	100 m (330 feet)	60 m (195 feet)	100 m (330 feet)
*UTP5 cat. 5 0,2 mm ² (Ø 0,5 mm AWG 24) MULTI PAIR CABLE	120 m (390 feet)	70 m (230 feet)	120 m (390 feet)

! *Cabo UTP com ligação multi-par: RESPEITAR AS CORES INDICADAS NA IMAGEM!



Funcionamento

Realizar uma chamada de um posto externo

- ▶ No posto externo, premir o botão correspondente ao utilizador que se pretende contactar para realizar a chamada.
- » **Se o equipamento estiver livre:** no posto externo acende-se o LED para iluminar o emissor da chamada. O LED pisca e ouve-se um som de confirmação. No(s) monitor(es) interno(s) principal(is) surge automaticamente a imagem do posto externo. No caso de monitores secundários, é possível visualizar o vídeo (sem responder à chamada), premindo a tecla 2 (programada por predefinição para o acendimento automático).
 - » Se o utilizador responder à chamada: no posto externo acende-se o LED .
 - » Se o utilizador premir o comando de abertura da porta : no posto externo acende-se o LED .
- » **Se a instalação estiver ocupada:** o LED pisca e o posto externo emite um som de instalação ocupada.

Quando se efectua uma chamada do posto externo, o monitor que se acende é o vídeo-intercomunicador principal. Os eventuais monitores secundários da mesma unidade familiar permanecerão desligados. Ao atender a chamada do posto externo de um vídeo-intercomunicador secundário, a imagem será automaticamente visualizada no monitor (e o monitor do vídeo-intercomunicador principal desliga-se). Para visualizar a imagem sem activar o som no posto externo, premir o botão 2 - acendimento automático/pedido de vídeo.

Acendimento automático

- √ O acendimento automático só é possível com a instalação em espera.
- ▶ Premir a tecla acendimento automático (tecla 2 por predefinição) para visualizar no ecrã do monitor a imagem transmitida pelo posto externo.

Funcionamento com postos internos adicionais

CHAMADA GERAL INTERNA

Esta função permite enviar uma chamada a outros aparelhos (vídeo-intercomunicadores e/ou telefones intercomunicadores) configurados no mesmo endereço de chamada (para a programação, consultar o manual técnico do respectivo posto interno).

- ▶ Premir a tecla programada para realizar a chamada:
 - » **Se o equipamento estiver livre:** o destinatário da chamada, premindo o botão de activação do som (ou levantando o auscultador) entra em comunicação com o emissor da chamada. Premindo novamente o botão (ou pousando o auscultador) termina a comunicação.
 - » **Se o equipamento estiver ocupado:** o LED indicador pisca por alguns segundos (no caso do monitor Mini o LED de privacidade pisca 4 vezes).

Uma chamada de um posto externo é prioritária relativamente a uma comunicação de intercomunicação. Neste caso, os utilizadores que estiverem em comunicação ouvirão um som semelhante ao som de chamada, se a chamada lhes for dirigida, ou então três sons, e surgirá o vídeo do posto externo emissor (no caso de monitores principais).

- ▶ Para terminar a chamada a decorrer e entrar em contacto com o posto externo é necessário premir duas vezes a tecla de activação do som (ou pousar o auscultador e voltar a levantá-lo).

INTERCOMUNICAÇÃO SELECTIVA

Esta função permite chamar postos internos específicos (para a programação, consultar o manual técnico do respectivo posto interno).

MONITORES PRINCIPAIS/SECUNDÁRIOS

O kit pode gerir um máximo de 4 vídeo-intercomunicadores ou telefones intercomunicadores por cada botão de chamada, dos quais no máximo 1 vídeo-intercomunicador principal.

Funcionamento com postos internos adicionais

Para a programação das funções especiais, consultar o manual técnico do posto externo art. 4893:

- **Posto externo (Porteiro) com comutador (secundário):** função predefinida a utilizar também em instalações com comutador art. 1404 (para a instalação de 3 ou mais entradas).
- **Posto externo (Porteiro) secundário:** função a utilizar em instalações com comutador art. 1405 e 2 postos externos.
- **Posto externo (Porteiro) principal:** função a utilizar em instalações com comutador art. 1405 e 2 postos externos.

FUNCIONAMENTO COM COMUTADOR ART. 1401 (PREDEFINIÇÃO)

Na configuração do art. 1404, os DIP-SWITCHES “MIN” e “MAX” definem, respectivamente, os códigos de utilizador mais baixos e mais altos ligados à coluna. Para configurar os valores pretendidos, consultar a tabela na pág 17. Comutadores relativos a colunas diferentes devem gerir intervalos de códigos não sobrepostos. A função acendimento automático só está disponível para instalações como no esquema MNVK/017CQC (para cada posto interno é possível alternar entre o posto externo do kit e o posto externo principal).

FUNCIONAMENTO COM COMUTADOR ART. 1405

! Com o comutador art. 1405 só é possível instalar 1 posto externo principal e 1 posto externo secundário.

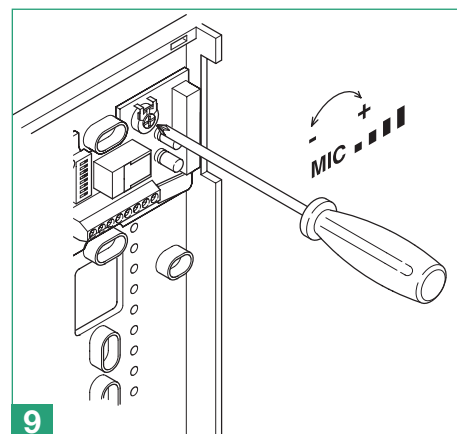
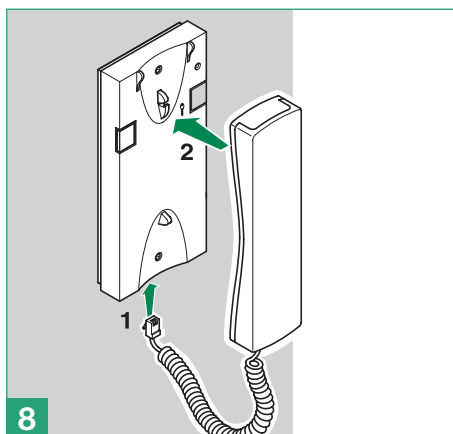
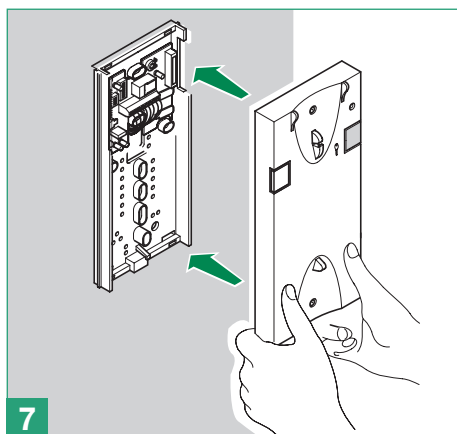
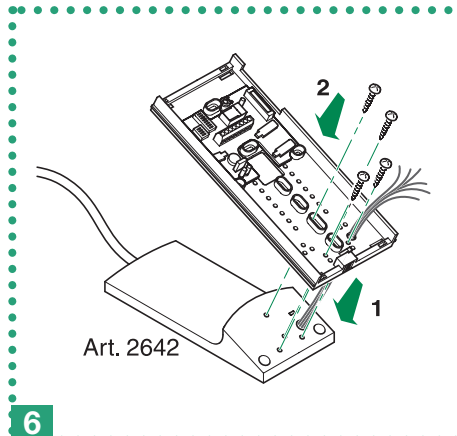
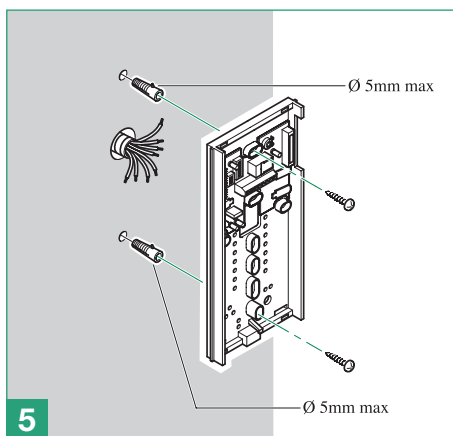
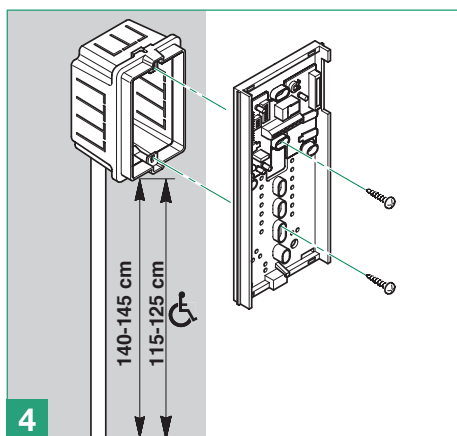
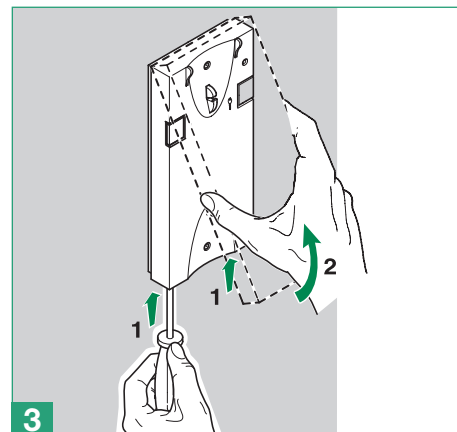
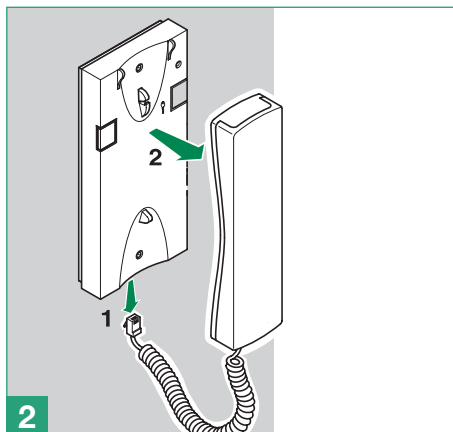
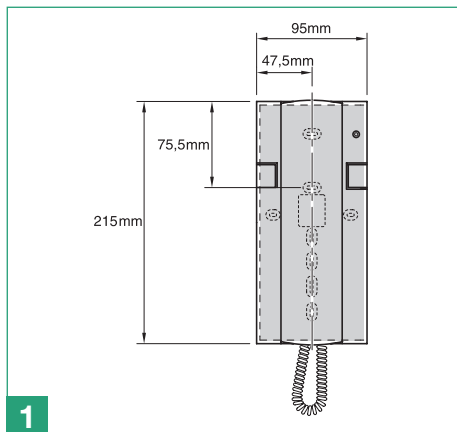
No modo “Posto externo principal” os comandos abertura da porta (actuador) só são realizados se o posto externo estiver no estado de chamada ou de acendimento automático. A função “door-open” está sempre desactivada.

No modo “Posto externo secundário” os comandos abertura da porta (actuador) são realizados se a instalação estiver em espera ou se o posto externo estiver activado.

Com a instalação em espera o primeiro comando de acendimento automático activa a câmara do posto externo secundário. Posteriores comandos alternam entre os dois postos externos activando alternativamente o posto externo principal e secundário.

(IT) Installazione citofono Art. 2638
 (EN) Installing door-entry phone Art. 2638
 (FR) Installation combiné audio Art. 2638
 (NL) Installatie deurtelefoon art. 2638

(DE) Installation der Innensprechstelle Art. 2638
 (ES) Instalación del telefonillo art. 2638
 (PT) Instalação do telefone intercomunicador art. 2638

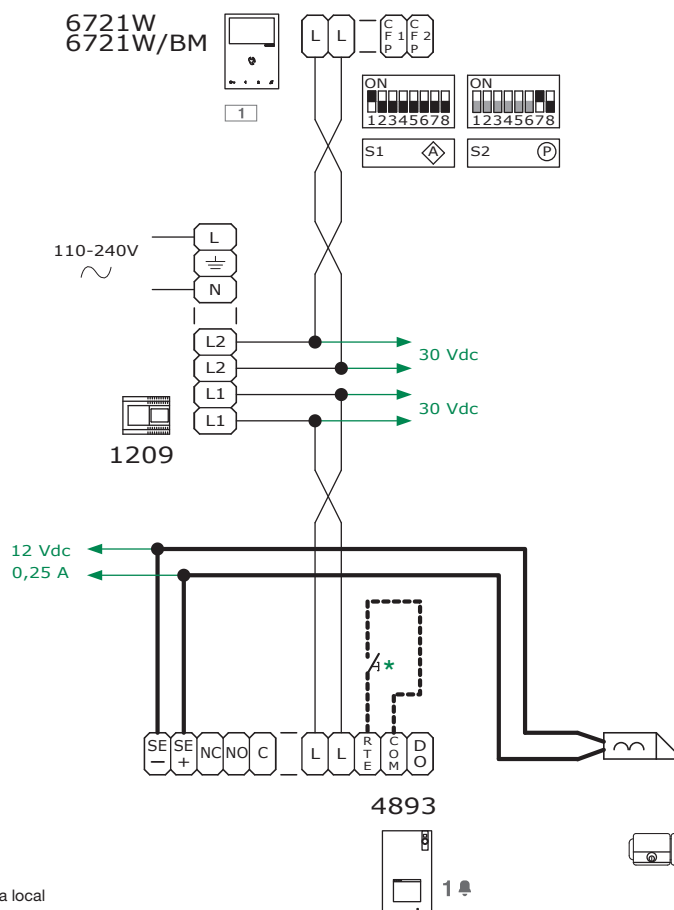


- IT** Indirizzi di montante **FR** Adresses de montant **DE** Adressen der Steigleitung **PT** Endereços da coluna
EN Riser addresses **NL** Adressen stamleiding **ES** Direcciones de la columna montante

Code	Dip switch ON	Code	Dip switch ON	Code	Dip switch ON	Code	Dip switch ON	Code	Dip switch ON	Code	Dip switch ON	Code	Dip switch ON	Code	Dip switch ON
1	1	31	1,2,3,4,5	61	1,3,4,5,6	91	1,2,4,5,7	121	1,4,5,6,7	151	1,2,3,5,8	181	1,3,5,6,8	211	1,2,5,7,8
2	2	32	6	62	2,3,4,5,6	92	3,4,5,7	122	2,4,5,6,7	152	4,5,8	182	2,3,5,6,8	212	3,5,7,8
3	1,2	33	1,6	63	1,2,3,4,5,6	93	1,3,4,5,7	123	1,2,4,5,6,7	153	1,4,5,8	183	1,2,3,5,6,8	213	1,3,5,7,8
4	3	34	2,6	64	7	94	2,3,4,5,7	124	3,4,5,6,7	154	2,4,5,8	184	4,5,6,8	214	2,3,5,7,8
5	1,3	35	1,2,6	65	1,7	95	1,2,3,4,5,7	125	1,3,4,5,6,7	155	1,2,4,5,8	185	1,4,5,6,8	215	1,2,3,5,7,8
6	2,3	36	3,6	66	2,7	96	6,7	126	2,3,4,5,6,7	156	3,4,5,8	186	2,4,5,6,8	216	4,5,7,8
7	1,2,3	37	1,3,6	67	1,2,7	97	1,6,7	127	1,2,3,4,5,6,7	157	1,3,4,5,8	187	1,2,4,5,6,8	217	1,4,5,7,8
8	4	38	2,3,6	68	3,7	98	2,6,7	128	8	158	2,3,4,5,8	188	3,4,5,6,8	218	2,4,5,7,8
9	1,4	39	1,2,3,6	69	1,3,7	99	1,2,6,7	129	1,8	159	1,2,3,4,5,8	189	1,3,4,5,6,8	219	1,2,4,5,7,8
10	2,4	40	4,6	70	2,3,7	100	3,6,7	130	2,8	160	6,8	190	2,3,4,5,6,8	220	3,4,5,7,8
11	1,2,4	41	1,4,6	71	1,2,3,7	101	1,3,6,7	131	1,2,8	161	1,6,8	191	1,2,3,4,5,6,8	221	1,3,4,5,7,8
12	3,4	42	2,4,6	72	4,7	102	2,3,6,7	132	3,8	162	2,6,8	192	7,8	222	2,3,4,5,7,8
13	1,3,4	43	1,2,4,6	73	1,4,7	103	1,2,3,6,7	133	1,3,8	163	1,2,6,8	193	1,7,8	223	1,2,3,4,5,7,8
14	2,3,4	44	3,4,6	74	2,4,7	104	4,6,7	134	2,3,8	164	3,6,8	194	2,7,8	224	6,7,8
15	1,2,3,4	45	1,3,4,6	75	1,2,4,7	105	1,4,6,7	135	1,2,3,8	165	1,3,6,8	195	1,2,7,8	225	1,6,7,8
16	5	46	2,3,4,6	76	3,4,7	106	2,4,6,7	136	4,8	166	2,3,6,8	196	3,7,8	226	2,6,7,8
17	1,5	47	1,2,3,4,6	77	1,3,4,7	107	1,2,4,6,7	137	1,4,8	167	1,2,3,6,8	197	1,3,7,8	227	1,2,6,7,8
18	2,5	48	5,6	78	2,3,4,7	108	3,4,6,7	138	2,4,8	168	4,6,8	198	2,3,7,8	228	3,6,7,8
19	1,2,5	49	1,5,6	79	1,2,3,4,7	109	1,3,4,6,7	139	1,2,4,8	169	1,4,6,8	199	1,2,3,7,8	229	1,3,6,7,8
20	3,5	50	2,5,6	80	5,7	110	2,3,4,6,7	140	3,4,8	170	2,4,6,8	200	4,7,8	230	2,3,6,7,8
21	1,3,5	51	1,2,5,6	81	1,5,7	111	1,2,3,4,6,7	141	1,3,4,8	171	1,2,4,6,8	201	1,4,7,8	231	1,2,3,6,7,8
22	2,3,5	52	3,5,6	82	2,5,7	112	5,6,7	142	2,3,4,8	172	3,4,6,8	202	2,4,7,8	232	4,6,7,8
23	1,2,3,5	53	1,3,5,6	83	1,2,5,7	113	1,5,6,7	143	1,2,3,4,8	173	1,3,4,6,8	203	1,2,4,7,8	233	1,4,6,7,8
24	4,5	54	2,3,5,6	84	3,5,7	114	2,5,6,7	144	5,8	174	2,3,4,6,8	204	3,4,7,8	234	2,4,6,7,8
25	1,4,5	55	1,2,3,5,6	85	1,3,5,7	115	1,2,5,6,7	145	1,5,8	175	1,2,3,4,6,8	205	1,3,4,7,8	235	1,2,4,6,7,8
26	2,4,5	56	4,5,6	86	2,3,5,7	116	3,5,6,7	146	2,5,8	176	5,6,8	206	2,3,4,7,8	236	3,4,6,7,8
27	1,2,4,5	57	1,4,5,6	87	1,2,3,5,7	117	1,3,5,6,7	147	1,2,5,8	177	1,5,6,8	207	1,2,3,4,7,8	237	1,3,4,6,7,8
28	3,4,5	58	2,4,5,6	88	4,5,7	118	2,3,5,6,7	148	3,5,8	178	2,5,6,8	208	5,7,8	238	2,3,4,6,7,8
29	1,3,4,5	59	1,2,4,5,6	89	1,4,5,7	119	1,2,3,5,6,7	149	1,3,5,8	179	1,2,5,6,8	209	1,5,7,8	239	1,2,3,4,6,7,8
30	2,3,4,5	60	3,4,5,6	90	2,4,5,7	120	4,5,6,7	150	2,3,5,8	180	3,5,6,8	210	2,5,7,8	240	5,6,7,8

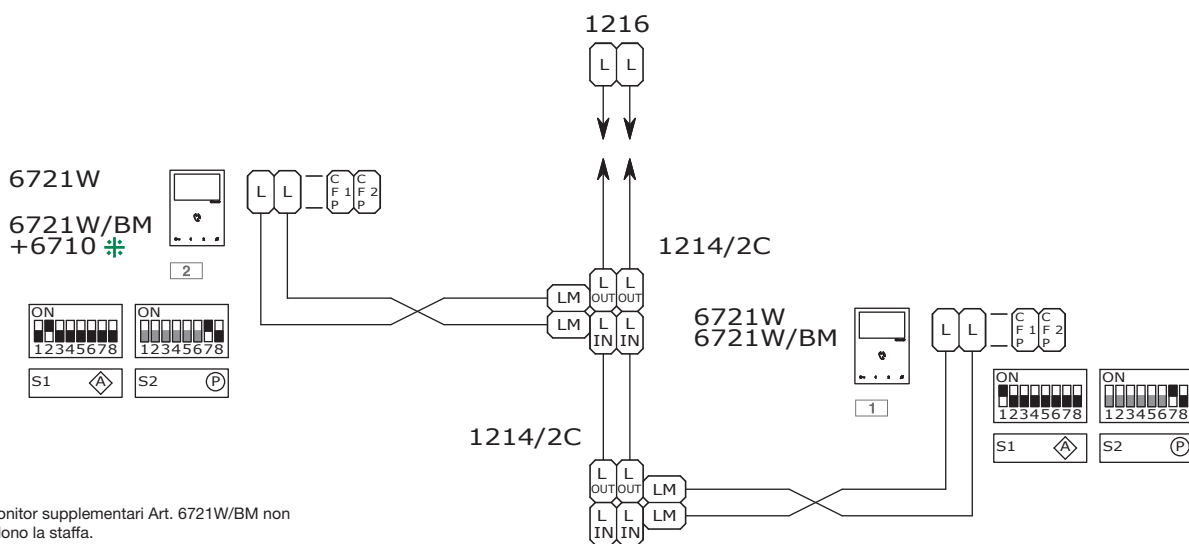
MNVK/039QC

- IT** Schema di collegamento base kit monofamiliare Art. 8461V (/BM). Messa in funzione/verifica tensioni di impianto a riposo.
EN Connection diagram for standard single-family kit Art. 8461V (/BM). Switching on/voltage check with system in standby.
FR Schéma de connexion de base kit un appel Art. 8461V (/BM). Mise en service/vérification tensions d'installation au repos.
NL Aansluitschema enkelvoudige basiskit Art. 8461V (/BM). Inwerkingstelling/spanningscontrole van een systeem in de ruststand.
DE Grundanschlussplan Kit Einteilnehmerinstallation Art. 8461V (/BM). Inbetriebnahme/Spannungsprüfung an der Anlage in Standby.
ES Esquema de conexión básico del kit unifamiliar arts. Art. 8461V (/BM). Puesta en funcionamiento/comprobación de las tensiones con la instalación en reposo.
PT Esquema de ligação base do kit monofamiliar Art. 8461V (/BM). Colocação em funcionamento/controlo das tensões da instalação em espera.



- * Pulsante comando apriporta locale
- * Local lock release button
- * Bouton ouvre-porte sortie
- * Lokale bedieningsknop deuropener
- * Taste lokaler Türöffner
- * Pulsador abrepuertas local
- * Botão de comando de abertura da porta local

- IT** Schema di collegamento espansione kit Art. 8461V (/BM) per impianto bifamiliare
- EN** Connection diagram for expansion kit Art. 8461V (/BM) for two-family system
- FR** Schéma de connexion extension kit Art. 8461V (/BM) pour installation deux appels
- NL** Aansluitschema uitbreidingskit Art. 8461V (/BM) voor tweevoudige installatie
- DE** Anschlussplan Erweiterung Kit Art. 8461V (/BM) für Zweiteilnehmerinstallation.
- ES** Esquema de conexión de expansión del kit Art. 8461V (/BM) para instalación bifamiliar
- PT** Esquema de ligação de expansão do kit Art. 8461V (/BM) para instalação bifamiliar



IT # I monitor supplementari Art. 6721W/BM non includono la staffa.

Per programmare la funzione speciale "pulsanti 1-2 attivi con indirizzi di chiamata 1-2" consultare il manuale tecnico dell'Art. 4893 (vedi paragrafo "Programmazione funzioni speciali").

* Pulsante comando apriporta locale.

EN # Additional monitors Art. 6721W/BM do not include a backplate.

To program the special function "buttons 1-2 enabled with call addresses 1-2" refer to the technical manual for Art. 4893 (see paragraph "Special function programming").

* Local lock release button.

FR # Les moniteurs supplémentaires Art. 6721W/BM ne sont pas équipés de l'étrier.

Pour programmer la fonction spéciale « boutons 1-2 actifs avec adresses d'appel 1-2 », consulter le manuel technique de l'Art. 4893 (voir paragraphe Programmation des fonctions spéciales).

* Bouton ouvre-porte sortie.

NL # De extra monitoren Art. 6721W/BM zijn exclusief muurplaat.

Raadpleeg voor het programmeren van de speciale functie "drukknoppen 1-2 actief met oproeadressen 1-2" de technische handleiding van Art. 4893 (zie paragraaf "Programmering van speciale functies").

* Lokale bedieningsknop deuropener.

DE # Die Zusatzmonitore Art. 6721W/BM schließen nicht die Grundplatte ein.

Für die Programmierung der Sonderfunktion "Tasten 1-2 aktiviert mit Rufadressen 1-2" siehe technisches Handbuch des Art. 4893 (siehe Abschnitt "Programmierung der Sonderfunktionen").

* Taste lokaler Türöffner.

ES # Los monitores adicionales Art. 6721W/BM no incluyen la placa soporte.

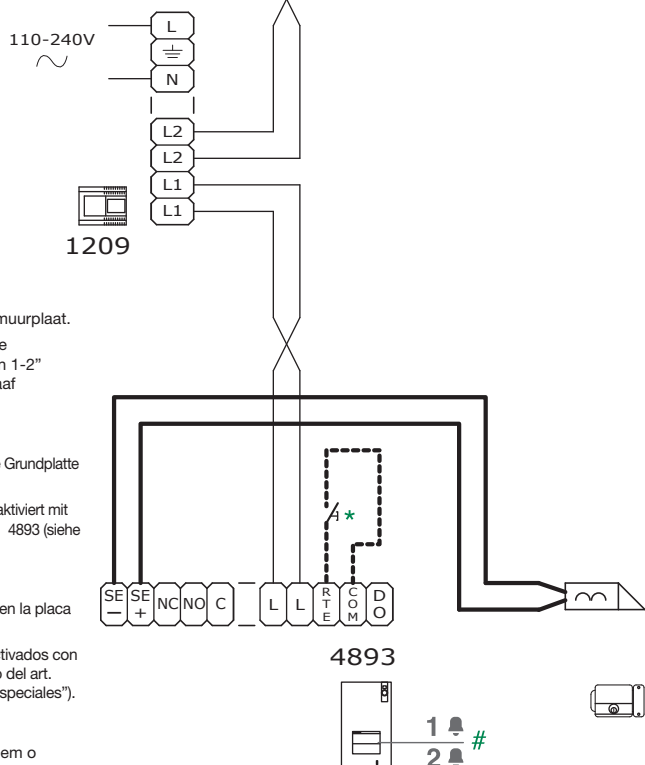
Para programar la función especial "pulsadores 1-2 activados con direcciones de llamada 1-2", consultar el manual técnico del art. 4893 (véase apartado "Programación de las funciones especiales").

* Pulsador abrepuertas local.

PT # Os monitores adicionais Art. 6721W/BM não incluem o suporte.

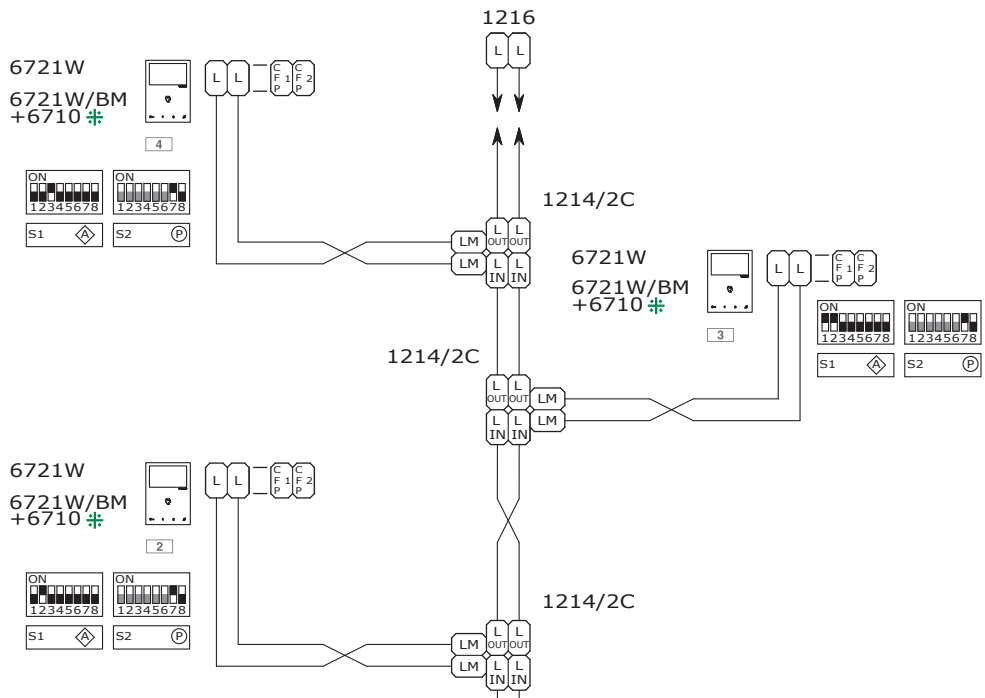
Para programar a função especial "botões 1-2 activos com endereços de chamada 1-2" consultar o manual técnico do art. 4893 (vide parágrafo "Programação de funções especiais").

* Botão de comando de abertura da porta local.

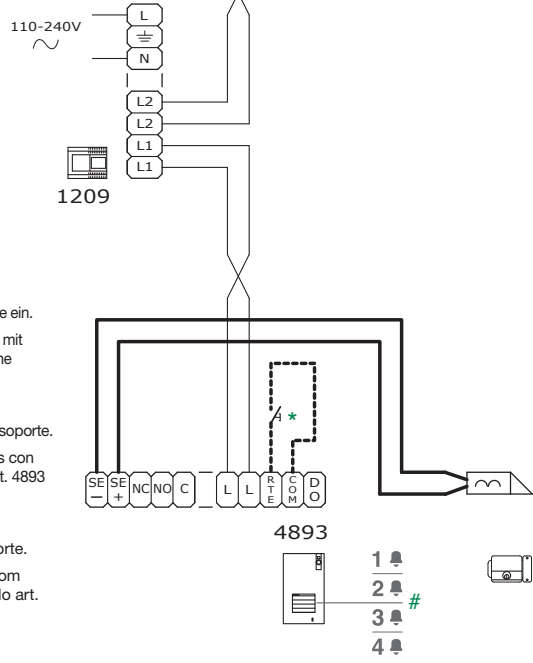


MNVK/041QC

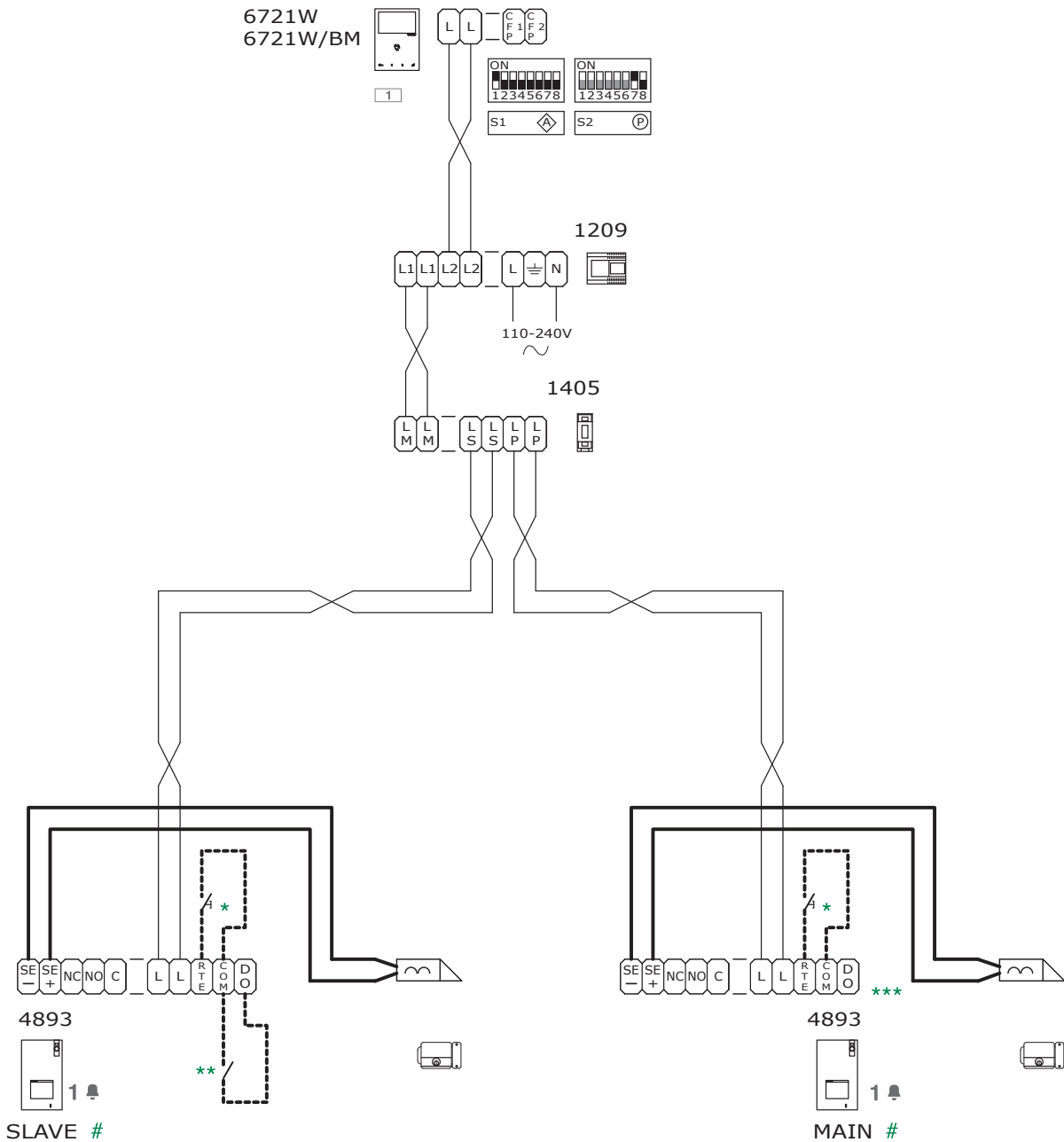
- IT** Schema di collegamento espansione kit Art. 8461V (/BM) per impianto a 4 utenti
- EN** Connection diagram for expansion kit Art. 8461V (/BM) for a 4-user system
- FR** Schéma de connexion extension kit Art. 8461V (/BM) pour installation 4 appels
- NL** Aansluitschema uitbreidingskit Art. 8461V (/BM) voor systeem met 4 gebruikers
- DE** Anschlussplan Erweiterung Kit Art. 8461V (/BM) für Vierteilnehmerinstallation.
- ES** Esquema de conexión de expansión del kit Art. 8461V (/BM) para instalación de 4 usuarios
- PT** Esquema de ligação de expansão do kit Art. 8461V (/BM) para instalação de 4 utilizadores



- IT**
 - # I monitor supplementari Art. 6721W/BM non includono la staffa.
 - # Per programmare la funzione speciale "pulsanti 1-2-3-4 attivi con indirizzi di chiamata 1-2-3-4" consultare il manuale tecnico dell'Art. 4893 (vedi paragrafo "Programmazione funzioni speciali").
 - * Pulsante comando apriporta locale.
- EN**
 - # Additional monitors Art. 6721W/BM do not include a backplate.
 - # To program the special function "buttons 1-2-3-4 enabled with call addresses 1-2-3-4" refer to the technical manual for Art. 4893 (see paragraph "Special function programming").
 - * Local lock release button.
- FR**
 - # Les moniteurs supplémentaires Art. 6721W/BM ne sont pas équipés de l'étrier.
 - # Pour programmer la fonction spéciale « boutons 1-2-3-4 actifs avec adresses d'appel 1-2-3-4 », consulter le manuel technique de l'Art. 4893 (voir paragraphe Programmation des fonctions spéciales).
 - * Bouton ouvre-porte sortie.
- NL**
 - # De extra monitoren Art. 6721W/BM zijn exclusief muurplaat.
 - # Raadpleeg voor het programmeren van de speciale functie "drukknoppen 1-2-3-4 actief met oproepadressen 1-2-3-4" de technische handleiding van Art. 4893 (zie paragraaf "Programmering van speciale functies").
 - * Lokale bedieningsknop deuropener.
- DE**
 - # Die Zusatzmonitore Art. 6721W/BM schließen nicht die Grundplatte ein.
 - # Für die Programmierung der Sonderfunktion "Tasten 1-2-3-4 aktiviert mit Rufadressen 1-2-3-4" siehe technisches Handbuch des Art. 4893 (siehe Abschnitt "Programmierung der Sonderfunktionen").
 - * Taste lokaler Türöffner.
- ES**
 - # Los monitores adicionales Art. 6721W/BM no incluyen la placa soporte.
 - # Para programar la función especial "pulsadores 1-2-3-4 activados con direcciones de llamada 1-2-3-4", consultar el manual técnico del art. 4893 (véase apartado "Programación de las funciones especiales").
 - * Pulsador abrepuertas local.
- PT**
 - # Os monitores adicionais Art. 6721W/BM não incluem o suporte.
 - # Para programar a função especial "botões 1-2-3-4 activos com endereços de chamada 1-2-3-4" consultar o manual técnico do art. 4893 (vide parágrafo "Programação de funções especiais").
 - * Botão de comando de abertura da porta local.



- (IT) Schema di collegamento impianto con posto esterno principale Art. 4893, posto esterno secondario Art. 4893 e scambio Art. 1405
- (EN) Connection diagram for system with main external unit Art. 4893, secondary external unit Art. 4893 and switching device Art. 1405
- (FR) Schéma de connexion installation avec poste extérieur principal Art. 4893, poste extérieur secondaire Art. 4893 et commutateur Art. 1405
- (NL) Aansluitschema installatie met hoofddeurstation Art. 4893, secundair deurstation Art. 4893 en deurselector Art. 1405
- (DE) Anschlussplan der Anlage mit Haupt-Außensprechstelle Art. 4893, zusätzlicher Außensprechstelle Art. 4893 und Signalweiche Art. 1405
- (ES) Esquema de conexión de la instalación con placa externa principal art. 4893, placa externa secundaria art. 4893 y conmutador art. 1405
- (PT) Esquema de ligação de instalação com posto externo principal art. 4893, posto externo secundário art. 4893 e comutador art. 1405



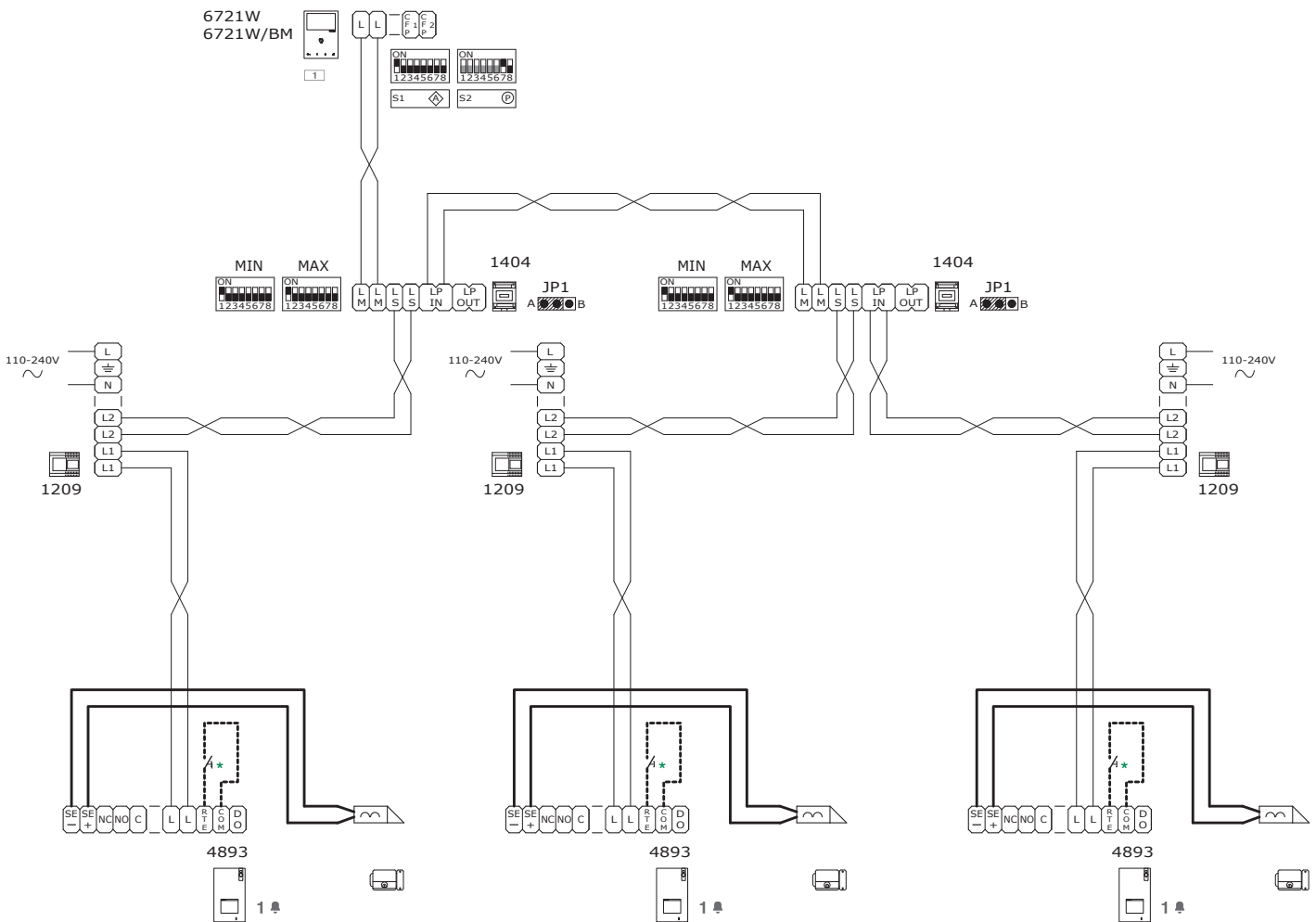
- (IT) # Per programmare le funzioni speciali "Posto esterno (Porter) Principale" e "Posto esterno (Porter) Secondario" consultare il manuale tecnico dell'Art. 4893. Per maggiori informazioni sulle modalità di funzionamento vedi pag 3.
* Pulsante comando apriporta locale.
** Contatto N.C. per segnalazione porta aperta.
*** Segnalazione porta aperta **non** disponibile.
- (EN) # To program the special functions "Main external unit (Porter)" and "Secondary external unit (Porter)" refer to the technical manual for Art. 4893. For further information on operating modes see page 5.
* Local lock release button.
** N.C. contact for door open indication.
*** Door open indication **not** available.
- (FR) # Pour programmer les fonctions spéciales « Poste extérieur (HP) principal » et « Poste extérieur (HP) secondaire », consulter le manuel technique de l'Art. 4893. Pour de plus amples informations sur les modalités de fonctionnement, voir page 7.

- * Bouton ouvre-porte sortie.
- ** Contact N.F. pour signalisation porte ouverte.
- *** Signalisation porte ouverte **non** disponible.
- (NL) # Raadpleeg voor het programmeren van de speciale functies "Hoofddeurstation (Hoofdspekerunit)" en "Secundair deurstation (Secundaire speakerunit)" de technische handleiding van Art. 4893. Zie voor meer informatie over de werkmodes pag 9.
* Lokale bedieningsknop deuropener.
** NC contact voor Signalering deur open.
*** Signalering deur open **niet** beschikbaar.
- (DE) # Für die Programmierung der Sonderfunktionen "Haupt-Außensprechstelle (Hauptzentrale)" und "Zusatz-Außensprechstelle (Nebenzentrale)" siehe das technische Handbuch des Art. 4893. Weitere Informationen über die Funktionsweise finden Sie aus Seite 11.
* Taste lokaler Türöffner.
** Öffnungskontakt für Anzeige offene Tür.
*** Anzeige Tür geöffnet **nicht** verfügbar.

- (ES) # Para program las funciones especiales "Placa externa (unidad externa) principal" y "Placa externa (unidad externa) secundaria", consultar el manual técnico del art. 4893. Para más información sobre las modalidades de funcionamiento, véase la pág. 13.
* Pulsador abrepuertas local.
** Contacto N.C. para señalización de puerta abierta .
*** Señalización de puerta abierta **no** disponible.
- (PT) # Para programar as funções especiais "Posto externo (Porteiro) principal" e "Posto externo (Porteiro) secundário", consultar o manual técnico do art. 4893. Para mais informações sobre o modo de funcionamento, consultar a página 15.
* Botão de comando de abertura da porta local.
** Contacto N.C. para a indicação de porta aberta.
*** Indicação de porta aberta **não** disponível.

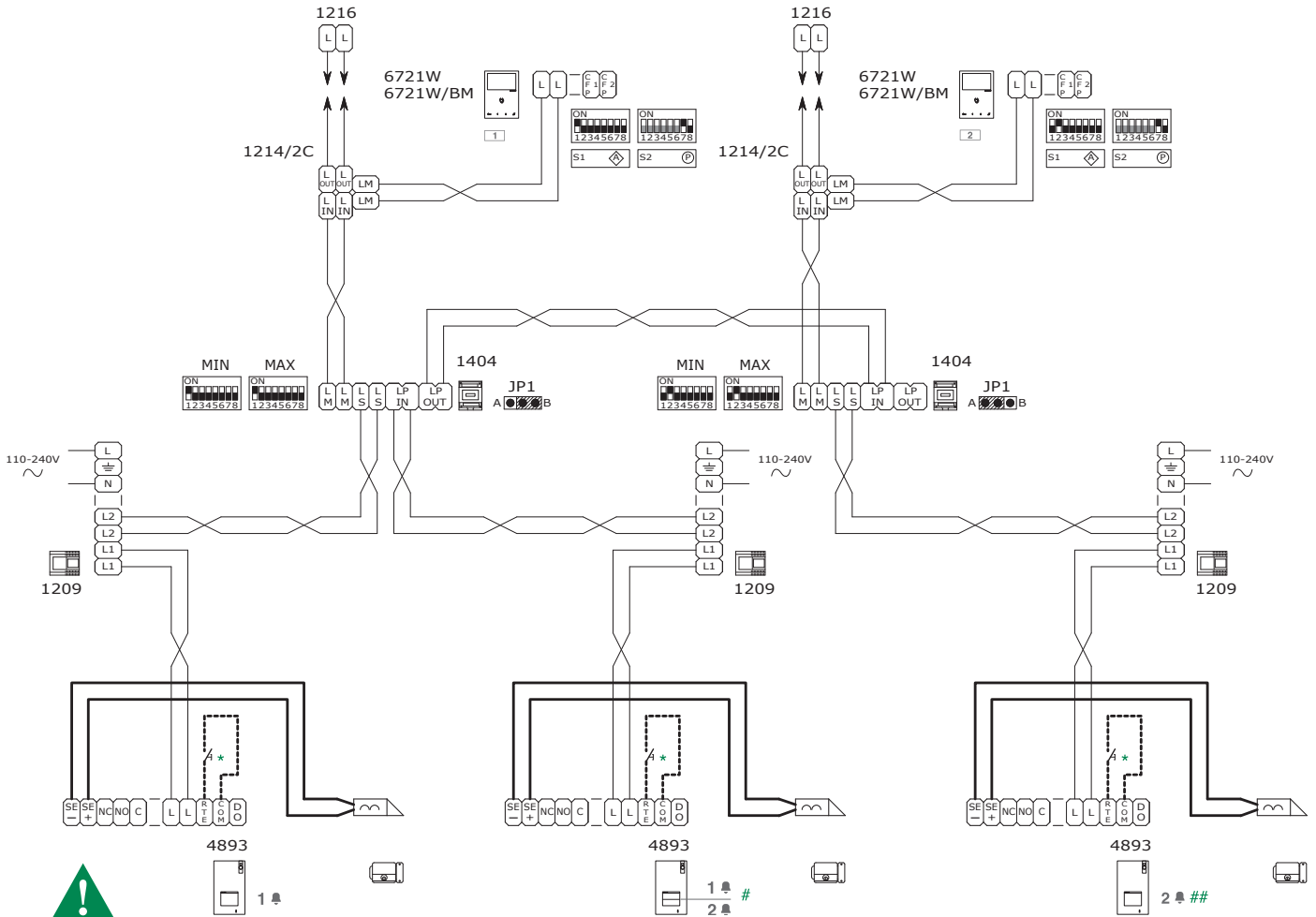
MNVK/017QC

- IT Schema di collegamento impianto monofamiliare con 3 posti esterni Art. 4893 e scambio Art. 1404
- EN Connection diagram for single-family system with 3 external units Art. 4893 and switching device Art. 1404
- FR Schéma de connexion installation un appel avec 3 postes extérieurs Art. 4893 et commutateur Art. 1404
- NL Aansluitschema enkelvoudige installatie met 3 deurstations Art. 4893 en deurselector Art. 1404
- DE Anschlussplan der Einteilnehmerinstallation mit 3 Außensprechstellen Art. 4893 und Signalweiche Art. 1404
- ES Esquema de conexión de la instalación unifamiliar con 3 placas externas art. 4893 y conmutador art. 1404
- PT Esquema de ligação de instalação monofamiliar com 3 postos externos art. 4893 e comutador art. 1404



- | | |
|---|--|
| <p>IT La funzione "Posto esterno (Porter) con scambio (secondario)" è attiva di default (vedi pag. 3).
Le funzioni autoaccensione e segnalazione porta aperta non sono disponibili.</p> <p>EN The function "External unit (Porter) with switching (secondary)" is active by default (see page 5).
The self-ignition and door open indication functions are not available.</p> <p>FR La fonction « Poste extérieur (HP) avec commutateur (secondaire) » est activée par défaut (voir page 7).
Les fonctions auto-allumage et signalisation porte ouverte ne sont pas disponibles.</p> <p>NL De functie "Deurstation (Speakerunit) met deurselector (secundair)" is standaard actief (zie pag. 9).
De functies Beeldoproep en Signalering deur open zijn niet beschikbaar.</p> <p>DE Die Funktion "Außensprechstelle (Zentrale) mit Signalweiche (sekundär)" ist serienmäßig aktiviert (siehe Seite 11).
Die Funktionen Selbsteinschaltung und Anzeige Tür offen sind nicht verfügbar.</p> <p>ES La función "Placa externa (unidad externa) con conmutador (secundario)" se encuentra activada por defecto (véase la pág. 13).
Las funciones de autoencendido y señalización de puerta abierta no se encuentran disponibles.</p> <p>PT A função "Posto externo (Porteiro) com comutador (secundário)" está activa por predefinição (consultar a página 15).
A função acendimento automático e indicação de porta aberta não estão disponíveis.</p> | <p>* Pulsante comando apriporta locale</p> <p>* Local lock release button</p> <p>* Bouton ouvre-porte sortie</p> <p>* Lokale bedieningsknop deuropener</p> <p>* Taste lokaler Türöffner</p> <p>* Pulsador abrepuertas local</p> <p>* Botão de comando de abertura da porta local</p> |
|---|--|

- IT** Schema di collegamento impianto con 2 kit monofamiliari e posto esterno principale Art. 4893
- EN** Connection diagram for system with 2 single-family kits and main external unit Art. 4893
- FR** Schéma de connexion installation avec 2 kits un appel et poste extérieur principal Art. 4893
- NL** Aansluitschema systeem met 2 enkelvoudige installatiekits en hoofddeurstation Art. 4893
- DE** Anschlussplan der Anlage mit 2 Kit Einteilnehmerinstallation und Haupt-Außensprechstelle Art. 4893
- ES** Esquema de conexión de la instalación con 2 kits unifamiliares y placa externa principal art. 4893
- PT** Esquema de ligação de instalação com 2 kits monofamiliares e posto externo principal art. 4893

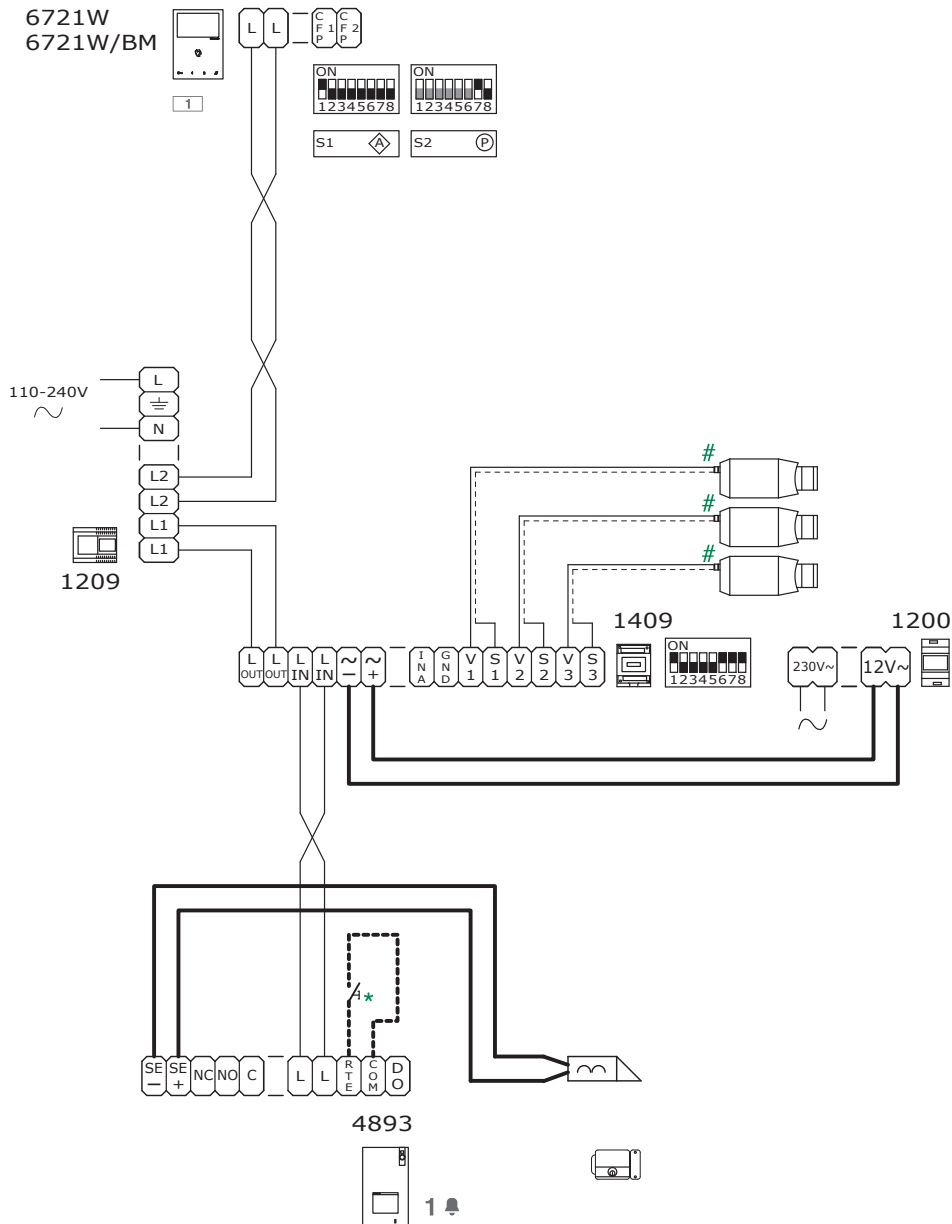


- IT** La funzione "Posto esterno (Porter) con scambio (secondario)" è attiva di default (vedi pag. 3). La funzione segnalazione porta aperta **non** è disponibile. La funzione autoaccensione è disponibile (con possibilità di basculare su 2 posti esterni).
- EN** The function "External unit (Porter) with switching (secondary)" is active by default (see page 5). The door open indication function is **not** available. The self-ignition function is available (with toggle function between 2 external units).
- FR** La fonction « Poste extérieur (HP) avec commutateur (secondaire) » est activée par défaut (voir page 7). La fonction signalisation porte ouverte **n'est pas** disponible. La fonction auto-allumage est disponible (avec possibilité de basculer sur 2 postes extérieurs).
- NL** De functie "Deurstation (Porter) met deurselector (secundair)" is standaard actief (zie pag. 9). De functie Signalering deur open is **niet** beschikbaar. De functie Beeldoproep is beschikbaar (met mogelijkheid om te wisselen tussen de 2 deurstations).
- DE** Die Funktion "Außensprechstelle (Zentrale) mit Signalweiche (sekundär)" ist serienmäßig aktiviert (siehe Seite 11). Die Funktion Anzeige Tür offen ist **nicht** verfügbar. Die Funktion Selbstinschaltung ist verfügbar (mit Umschalter zwischen 2 Außensprechstellen).
- ES** La función "Placa externa (unidad externa) con conmutador (secundario)" se encuentra activada por defecto (véase la pág. 13). La función de señalización de puerta abierta **no** se encuentra disponible. La función autoencendido se encuentra disponible (con posibilidad de bascular en 2 placas externas).
- PT** A função "Posto externo (Porteiro) com comutador (secundário)" está activa por predefinição (consultar a página 15). A função indicação de porta aberta **não** está disponível. A função acendimento automático está disponível (com a possibilidade de alternar entre 2 postos externos).

- IT** # Per programmare la funzione speciale "pulsanti 1-2 attivi con indirizzi di chiamata 1-2" consultare il manuale tecnico dell'Art. 4893 (vedi paragrafo "Programmazione funzioni speciali").
Per programmare l'indirizzo di chiamata consultare il manuale tecnico dell'Art. 4893 (vedi paragrafo "Programmazione indirizzo di chiamata").
* Pulsante comando apriporta locale.
- EN** # To program the special function "buttons 1-2 enabled with call addresses 1-2" refer to the technical manual for Art. 4893 (see paragraph "Special function programming").
To program the call address refer to the technical manual for Art. 4893 see paragraph "Programming call address").
* Local lock release button.
- FR** # Pour programmer la fonction spéciale « boutons 1-2 actifs avec adresses d'appel 1-2 », consulter le manuel technique de l'Art. 4893 (voir paragraphe Programmation des fonctions spéciales).
Pour programmer l'adresse d'appel, consulter le manuel technique de l'Art. 4893 (voir paragraphe Programmation adresse d'appel).
* Bouton ouvre-porte sortie.
- NL** # Raadpleeg voor het programmeren van de speciale functie "drukknoppen 1-2 actief met oproepadressen 1-2" de technische handleiding van art. 4893 (zie paragraaf "Programmering van speciale functies").

- DE** ## Raadpleeg voor het programmeren van het oproepadres de technische handleiding van Art. 4893 (zie paragraaf "Programmering oproepadres").
* Lokale bedieningsknop deuropener.
- ES** # Für die Programmierung der Sonderfunktion "Tasten 1-2 aktiviert mit Rufadressen 1-2" siehe das technische Handbuch des Art. 4893 (siehe Abschnitt "Programmierung der Sonderfunktionen").
Für die Programmierung der Rufadresse siehe das technische Handbuch des Art. 4893 (siehe Abschnitt "Programmierung der Rufadresse nur").
* Taste lokaler Türöffner.
- PT** # Para programar a função especial "pulsadores 1-2 activados com direções de chamada 1-2", consultar o manual técnico do art. 4893 (vide parágrafo "Programação de funções especiais").
Para programar a direção de chamada consultar o manual técnico do art. 4893 (vide parágrafo "Programação de direção de chamada").
* Pulsador abreportas local.

- Ⓜ Schema di collegamento kit monofamiliare Art. 8461V (/BM), con aggiunta di un modulo per telecamera scorporata Art. 1409
- Ⓔ Connection diagram for single-family kit Art. 8461V (/BM), with addition of a remote camera module Art. 1409
- Ⓡ Schéma de connexion kit un appel Art. 8461V (/BM), auquel est ajouté un module pour caméra déportée Art. 1409
- Ⓝ Aansluitschema enkelvoudige installatiekit Art. 8461V (/BM), met toevoeging van externe cameramodule Art. 1409
- Ⓓ Anschlussplan Kit Einteilnehmerinstallation Art. 8461V (/BM), mit zusätzlichem Modul für separate Kamera Art. 1409
- Ⓔ Esquema de conexión del kit unifamiliar Art. 8461V (/BM), con un módulo para telecámara separada art. 1409
- Ⓟ Esquema de ligação de kit monofamiliar Art. 8461V (/BM), com a adição de um módulo para câmara separada art. 1409



Ⓜ # Da alimentare separatamente. Per il settaggio e il funzionamento dell'Art. 1409 vedi il relativo manuale.

* Pulsante comando apriporta locale.

Ⓔ # To be powered separately. For the setting and operation of Art.1409 see the respective manual.

* Local lock release button.

Ⓡ # À alimenter séparément. Pour le paramétrage et le fonctionnement de l'Art. 1409, consulter le manuel correspondant.

* Bouton ouvre-porte sortie.

Ⓝ # Apart te voeden. Raadpleeg voor de instelling en de werking van Art.1409 de betreffende handleiding.

* Lokale bedieningsknop deuropener.

Ⓓ # Separate Stromversorgung erforderlich. Für die Einstellung und den Betrieb des Art. 1409 siehe das betreffende Handbuch.

* Taste lokaler Türöffner.

Ⓔ # Alimentar por separado. Para la configuración y el funcionamiento del art. 1409, consultar el manual correspondiente.

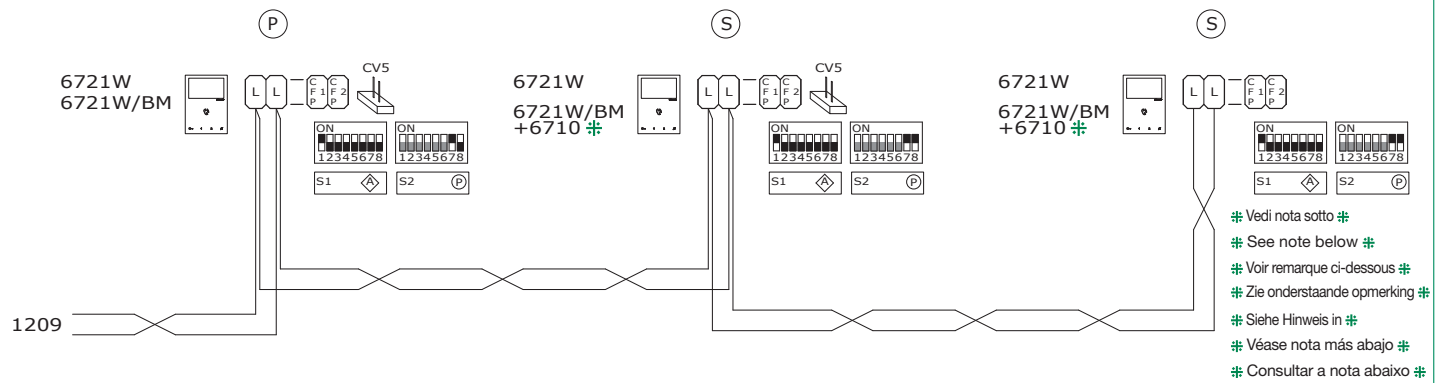
* Pulsador abrepuertas local.

Ⓟ # Alimentar separadamente. Para informações sobre a programação e o funcionamento do art. 1409, consultar o respectivo manual.

* Botão de comando de abertura da porta local.

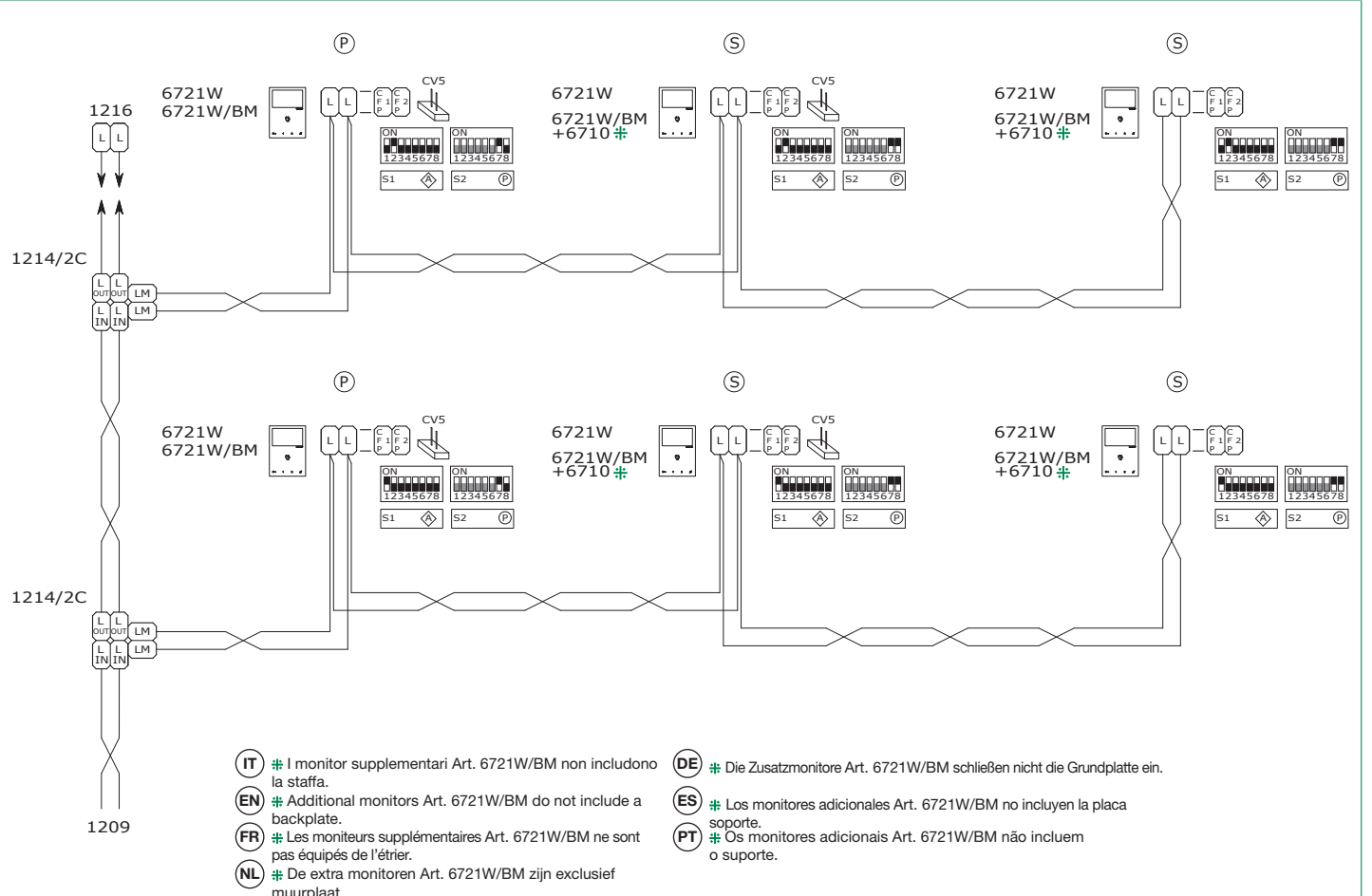
MNVK/Q23

- (IT)** Schema di collegamento impianto monofamiliare Art. 8461V (/BM), con un monitor principale e 2 monitor secondari (in cascata)
- (EN)** Connection diagram for single-family kit Art. 8461V (/BM), with one main monitor and 2 secondary monitors (cascade connection)
- (FR)** Schéma de connexion installation un appel Art. 8461V (/BM), avec un moniteur principal et 2 moniteurs secondaires (en cascade)
- (NL)** Aansluitschema enkelvoudige installatie Art. 8461V (/BM), met een hoofdmonitor en 2 secundaire monitoren (in cascade)
- (DE)** Anschlussplan Kit Einteilnehmerinstallation Art. 8461V (/BM), mit einem Hauptmonitor und 2 Zusatzmonitoren (in Kaskadenschaltung).
- (ES)** Esquema de conexión de la instalación unifamiliar Art. 8461V (/BM), con un monitor principal y 2 monitores secundarios (en cascada)
- (PT)** Esquema de ligação de instalação monofamiliar Art. 8461V (/BM), com um monitor principal e 2 monitores secundários (em cascata)



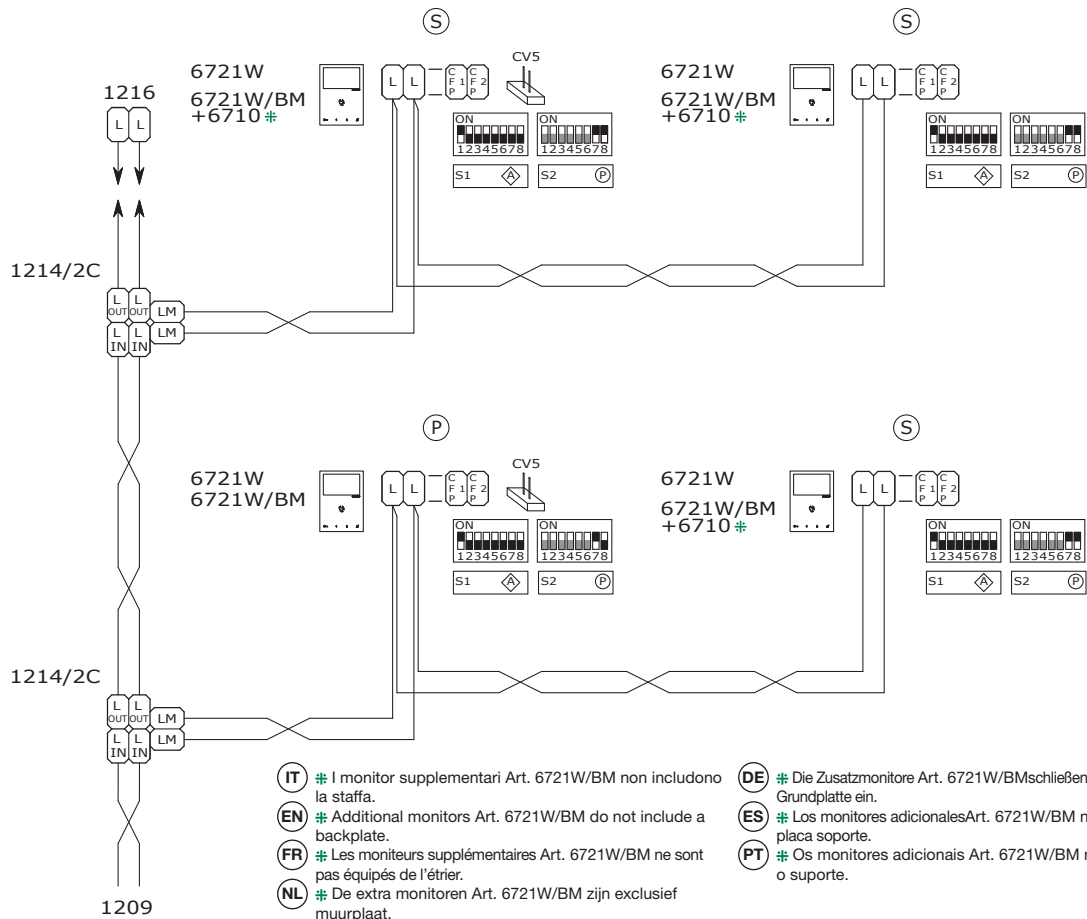
MNVK/Q21

- (IT)** Schema di collegamento impianto bifamiliare, con un monitor principale e 2 monitor secondari (in cascata)
- (EN)** Connection diagram for two-family system with one main monitor and 2 secondary monitors (cascade connection)
- (FR)** Schéma de connexion installation deux appels, avec un moniteur principal et 2 moniteurs secondaires (en cascade)
- (NL)** Aansluitschema tweevoudige installatie met een hoofdmonitor en 2 secundaire monitoren (in cascade)
- (DE)** Anschlussplan Zweiteilnehmerinstallation mit einem Hauptmonitor und 2 Zusatzmonitoren (in Kaskadenschaltung).
- (ES)** Esquema de conexión de la instalación bifamiliar con un monitor principal y 2 monitores secundarios (en cascada)
- (PT)** Esquema de ligação de instalação bifamiliar, com um monitor principal e 2 monitores secundários (em cascata)



MNVK/Q22

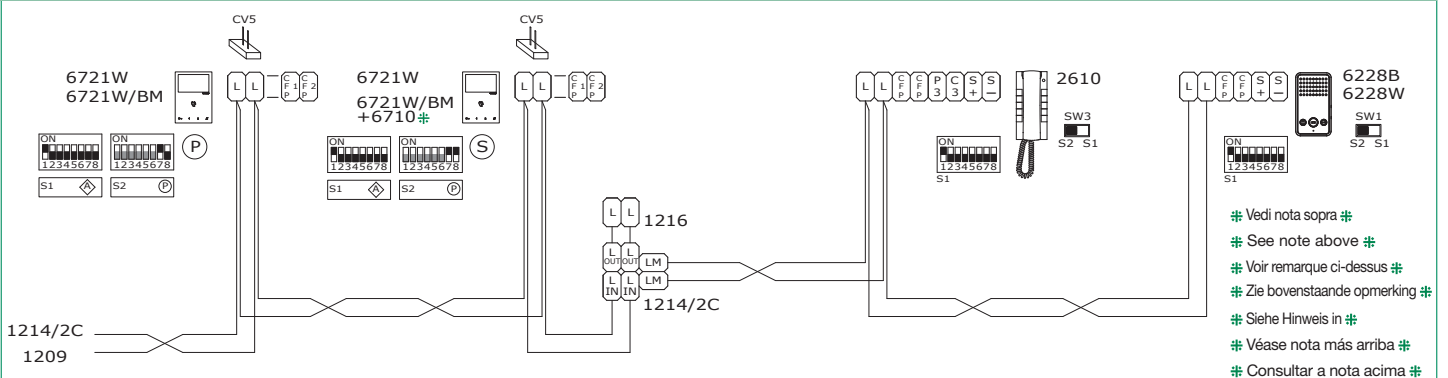
- (IT) Schema di collegamento impianto con espansione massima in derivazione per singolo indirizzo di chiamata
- (EN) Connection diagram for system with maximum expansion in branch connection for single call address
- (FR) Schéma de connexion installation avec extension maximale en dérivation pour chaque adresse d'appel
- (NL) Aansluitschema installatie met maximale uitbreiding en afgetakte aansluiting per afzonderlijk oproepadres
- (DE) Anschlussplan Anlage mit maximaler Erweiterung über Abzweigung für eine einzelne Rufadresse
- (ES) Esquema de conexión de la instalación con expansión máxima en derivación para una única dirección de llamada
- (PT) Esquema de ligação de instalação com expansão máxima em derivação para um único endereço de chamada



- (IT) # I monitor supplementari Art. 6721W/BM non includono la staffa.
- (EN) # Additional monitors Art. 6721W/BM do not include a backplate.
- (FR) # Les moniteurs supplémentaires Art. 6721W/BM ne sont pas équipés de l'étrier.
- (NL) # De extra monitoren Art. 6721W/BM zijn exclusief muurplaat.
- (DE) # Die Zusatzmonitore Art. 6721W/BM schließen nicht die Grundplatte ein.
- (ES) # Los monitores adicionales Art. 6721W/BM no incluyen la placa soporte.
- (PT) # Os monitores adicionais Art. 6721W/BM não incluem o suporte.

MNVK/AAD

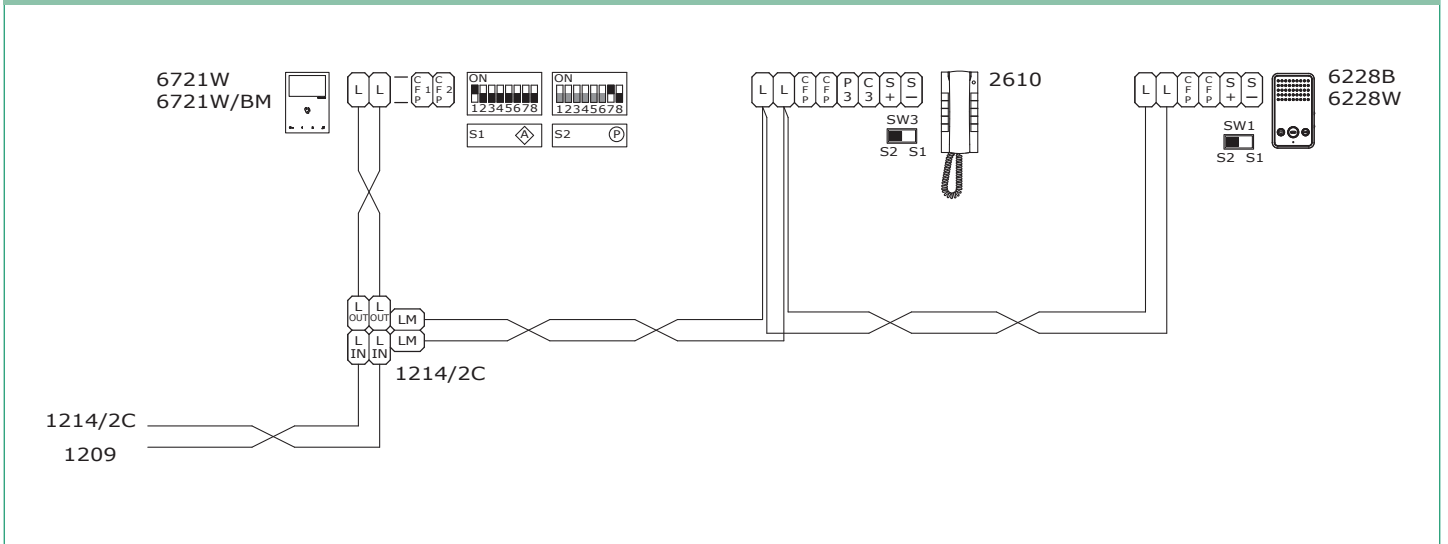
- (IT) Schema di collegamento in cascata da posto interno video dei citofoni supplementari Art. 2610 e Art. 6228(B)(W)
- (EN) Connection diagram for cascade connection from internal video unit of additional door-entry phones Art. 2610 and Art. 6228(B)(W)
- (FR) Schéma de connexion en cascade à partir d'un poste intérieur vidéo des combinés audio supplémentaires Art. 2610 et Art. 6228(B)(W)
- (NL) Aansluitschema met afgetakte aansluiting vanaf het binnentoestel met beeld van de extra deurtelefoons Art. 2610 en Art. 6228(B)(W)
- (DE) Anschlussplan in Kaskadenschaltung von der Video-Innensprechstelle der zusätzlichen Innensprechstellen Art. 2610 und Art. 6228 (B)(W)
- (ES) Esquema de conexión en cascada, desde la unidad interna vídeo, de los telefonillos adicionales art. 2610 y art. 6228(B)(W)
- (PT) Esquema de ligação em cascata do posto interno vídeo de telefones intercomunicadores adicionais art. 2610 e art. 6228(B)(W)



- # Vedi nota sopra #
- # See note above #
- # Voir remarque ci-dessus #
- # Zie bovenstaande opmerking #
- # Siehe Hinweis in #
- # Véase nota más arriba #
- # Consultar a nota acima #

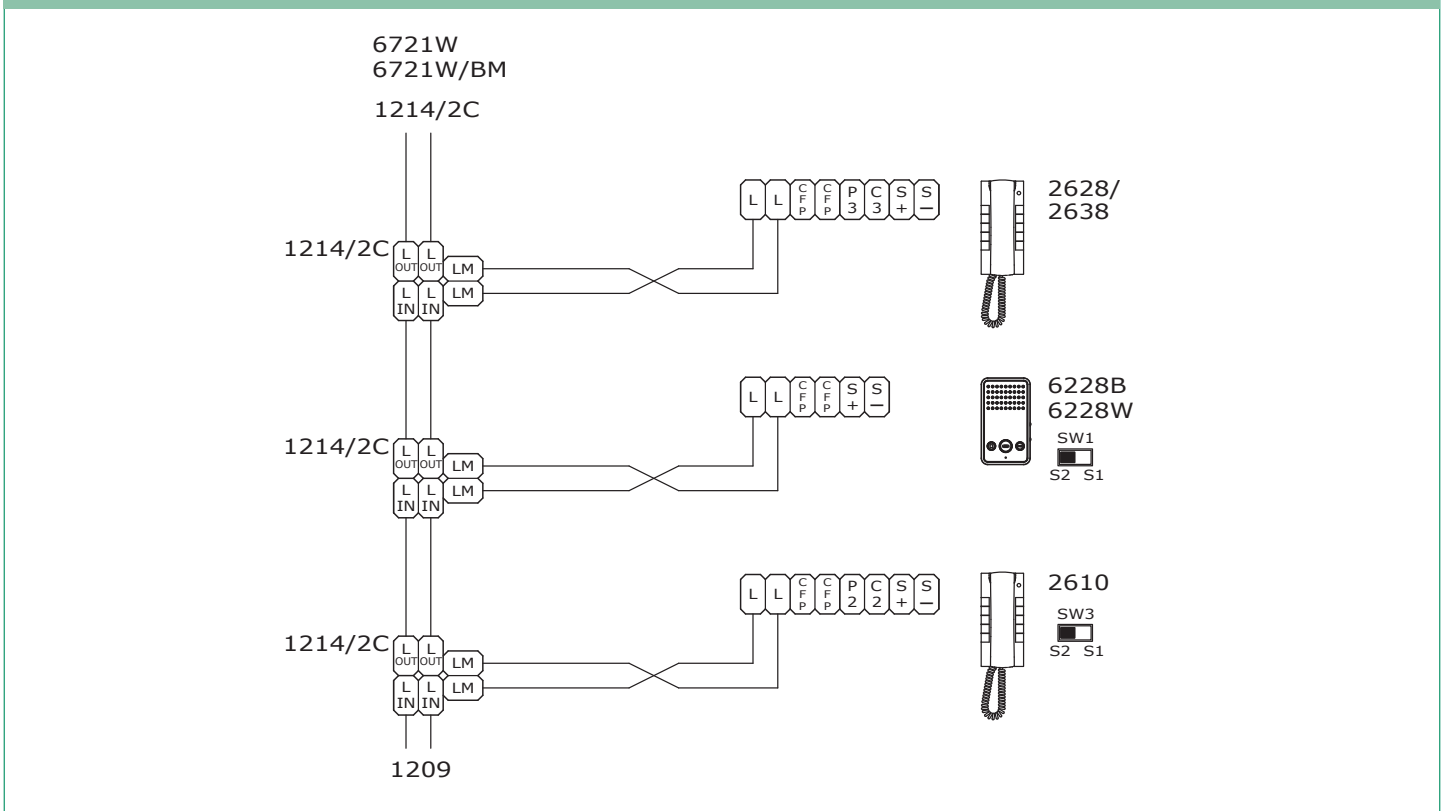
MNVK/AAE

- (IT) Schema di collegamento in derivazione da posto interno video dei citofoni supplementari Art. 2610 e Art. 6228(B)(W)
- (EN) Connection diagram for branch connection from internal video unit of additional door-entry phones Art. 2610 and Art. 6228(B)(W)
- (FR) Schéma de connexion en dérivation à partir d'un poste intérieur vidéo des combinés audio supplémentaires Art. 2610 et Art. 6228(B)(W)
- (NL) Aansluitschema met afgetakte aansluiting vanaf het binnentoestel met beeld van de extra deurtelefoons Art. 2610 en Art. 6228(B)(W)
- (DE) Anschlussplan über Abzweigung von der Video-Innensprechstelle der zusätzlichen Innensprechstellen Art. 2610 und Art. 6228 (B)(W)
- (ES) Esquema de conexión en derivación, desde la unidad interna vídeo, de los telefonillos adicionales art. 2610 y art. 6228(B)(W)
- (PT) Esquema de ligação em derivação, do posto interno vídeo dos telefones intercomunicadores adicionais art. 2610 e art. 6228(B)(W)



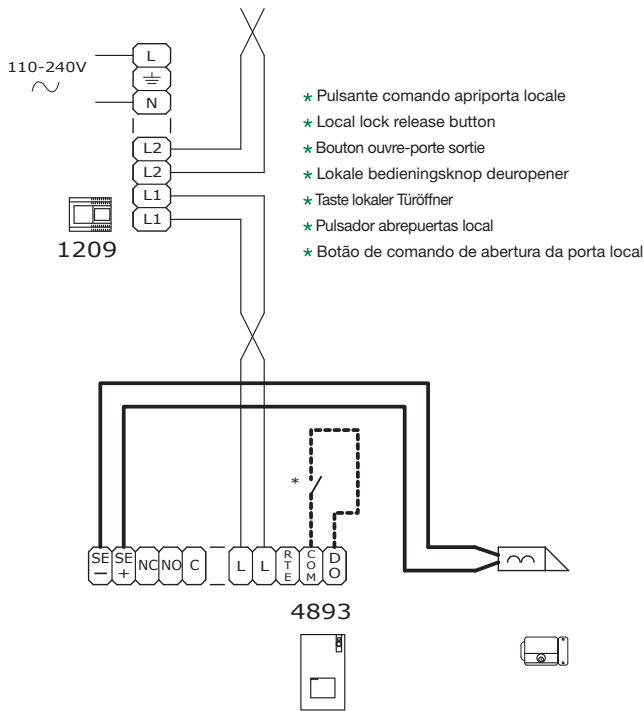
MNVK/FC

- (IT) Schema di collegamento in derivazione dal montante dei citofoni supplementari Art. 2628/2638, Art. 6228(B)(W)
- (EN) Connection diagram for branch connection from riser of additional door-entry phones Art. 2628/2638 and Art. 6228(B)(W)
- (FR) Schéma de connexion en dérivation à partir de la colonne montante des combinés audio supplémentaires Art. 2628/2638, Art. 6228(B)(W)
- (NL) Aansluitschema met afgetakte aansluiting vanaf de stamleiding van de extra deurtelefoons Art. 2628/2638, Art. 6228(B)(W)
- (DE) Anschlussplan über Abzweigung von der Steigleitung der zusätzlichen Innensprechstellen Art. 2628/2638, Art. 6228 (B)(W)
- (ES) Esquema de conexión en derivación, desde la columna montante, de los telefonillos adicionales Art. 2628/2638 art. 6228(B)(W)
- (PT) Esquema de ligação em derivação da coluna de telefones intercomunicadores adicionais Art. 2628/2638, art. 6228(B)(W)



MNK/DO

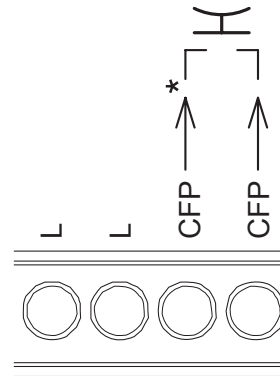
- IT Variante door-open
- EN Door-open variant
- FR Variante ouvre-porte
- NL Variant door-open
- DE Variante Tür-offen
- ES Variante puerta abierta
- PT Variante "door-open"



- IT In impianti con Art. 1405 è possibile utilizzare la funzione "segnalazione porta aperta" solo su posto esterno secondario. In impianti con Art. 1404 **non** è possibile utilizzare la funzione "segnalazione porta aperta".
- EN In systems with Art. 1405 the "door open indication" function can only be used on the secondary external unit. In systems with Art. 1404 the "door open indication" function cannot be used.
- FR Sur les installations disposant de l'Art. 1405, il est possible d'utiliser la fonction « signalisation porte ouverte » uniquement sur le poste extérieur secondaire. Sur les installations disposant de l'Art. 1404, il n'est pas possible d'utiliser la fonction « signalisation porte ouverte ».
- NL Bij systemen met Art. 1405 is het mogelijk de functie "signalering deur open" alleen op het secundaire deurstation te gebruiken. Bij systemen met Art. 1404 is het **niet** mogelijk de functie "signalering deur open" te gebruiken.
- DE In Anlagen mit Art. 1405 kann die Funktion "Anzeige Tür geöffnet" nur in der zusätzlichen Außensprechstelle benutzt werden. In Anlagen mit Art. 1404 kann die Funktion "Anzeige Tür geöffnet" **nicht** benutzt werden.
- ES En instalaciones con el art. 1405 es posible utilizar la función de señalización de puerta abierta únicamente en la placa externa secundaria. En instalaciones con el art. 1404 **no** es posible utilizar la función de señalización de puerta abierta.
- PT Em instalações com o art. 1405 é possível utilizar a função "indicação de porta aberta" apenas no posto externo secundário. Em instalações com o art. 1404 **não** é possível utilizar a função "indicação de porta aberta".

- IT Variante collegamento chiamata fuori porta
- EN Floor door call connection variant
- FR Variante connexion appel palier
- NL Variant met aansluiting van een etagebel
- DE Anschlussvariante Rufsignale der Außensprechstellen
- ES Variante con conexión para llamada timbre de planta
- PT Variante para ligação da campainha externa

- IT In caso di più citofoni o staffe monitor con lo stesso codice utente collegare il pulsante CFP su uno solo; tutti i dispositivi suoneranno contemporaneamente.
- EN Where multiple door-entry phones or monitor backplates have the same user code, connect the CFP button on one only; all the devices will ring simultaneously.
- FR Si plusieurs combinés audio ou écriers de moniteur présentent le même code d'appel, connecter le bouton CFP sur un seul : tous les dispositifs sonneront simultanément.
- NL Bij meerdere deurelefoons of monitor-muurplaten met dezelfde gebruikerscode moet de knop CFP op slechts één code worden aangesloten; alle toestellen gaan dan tegelijk over.
- DE Im Fall mehrerer Innensprechstellen oder Monitorgrundplatten mit demselben Benutzercode die CFP Taste nur an ein Gerät anschließen; sämtliche Geräte werden gleichzeitig klingeln.
- ES En caso de varios telefonillos o placas soporte de monitor con el mismo código de usuario, conectar el pulsador CFP a uno solo; todos los dispositivos se activarán al mismo tiempo.
- PT Caso existam mais telefones intercomunicadores ou suportes de monitor com o mesmo código de utilizador, ligar o botão CFP apenas a um deles; todos os dispositivos tocam simultaneamente.



- IT * 20 m MAX - Utilizzare cavo schermato per il collegamento e non far passare i cavi in prossimità di carichi induttivi pesanti o cavi di alimentazione (230V / 400V).
- EN * 20 m MAX - Use shielded cable for the connection and do not route the cables in the vicinity of heavy inductive loads or power supply cables (230V/400V).
- FR * 20 m MAX - Pour la connexion, utiliser un câble blindé et ne pas faire passer les câbles à proximité de charges inductives lourdes ou de câbles d'alimentation (230V / 400V).
- NL * 20 m MAX - Gebruik een afgeschermd kabel voor deze verbinding en voer de kabels niet in de buurt van hooginductieve belastingen of voedingskabels (230V / 400V).
- DE * 20 m MAX - Zur Verbindung ist ein geschirmtes Kabel zu verwenden; die Kabel dürfen nicht in der Nähe von großen induktiven Belastungen oder von Kabeln zur Stromversorgung (230V/400V) verlegt werden.
- ES * 20 m MÁX. - Utilizar cable blindado para la conexión y no tender los cables cerca de cargas inductivas pesadas o cables de alimentación (230 V / 400 V).
- PT * 20 m MÁX. - Usar cabo blindado para a ligação e não fazer passar os cabos na proximidade de cargas indutivas pesadas ou cabos de alimentação (230 V/400 V).

www.comelitgroup.com



1ª ed. Rev.1 11/2015
cod. 2G40001513
8 1023903 311426

