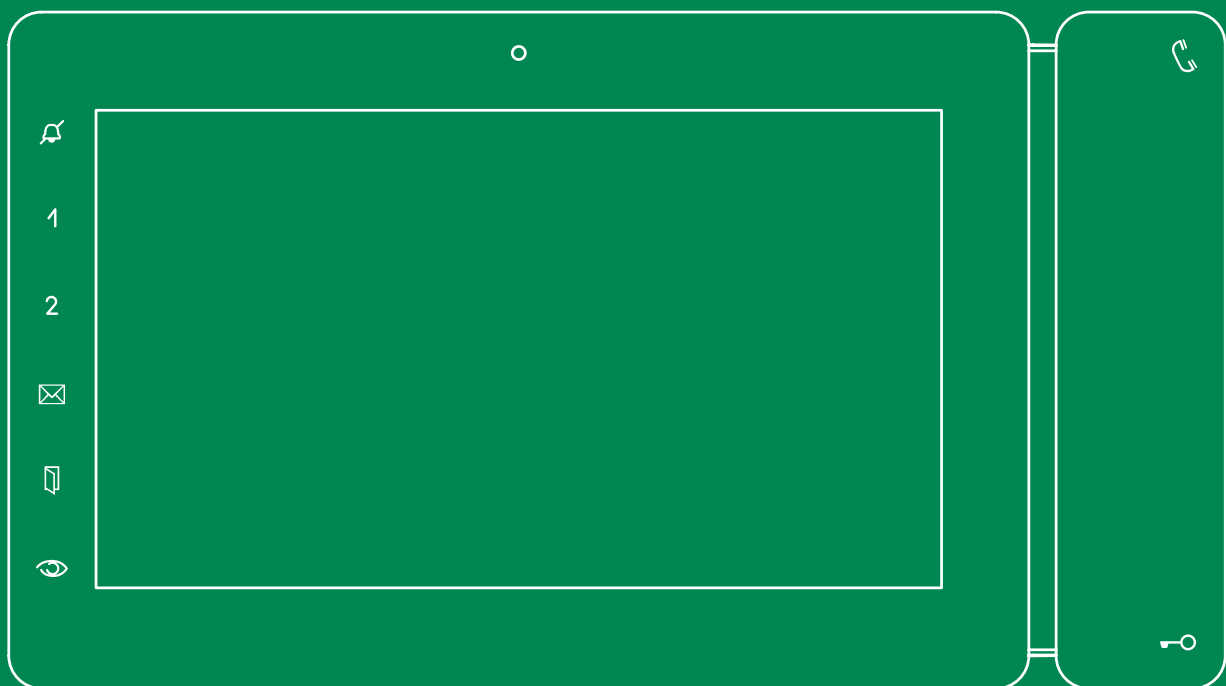


IT MANUALE TECNICO	EN TECHNICAL MANUAL	FR MANUEL TECHNIQUE	NL TECHNISCHE HANDLEIDING	DE TECHNISCHES HANDBUCH
ES MANUAL TÉCNICO	PT MANUAL TÉCNICO	RU ТЕХНИЧЕСКОЕ РУКОВОДСТВО	TR TEKNİK KILAVUZU	PL INSTRUKCJA TECHNICZNA



Manuale tecnico monitor colori Maxi 7" ViP Art. 6802W
 Technical manual for 7" Maxi ViP colour monitor Art. 6802W
 Manuel technique moniteur couleurs Maxi 7 pouces ViP Art. 6802W
 Technische handleiding kleurenmonitor Maxi 7" ViP Art. 6802W
 Technisches Handbuch 7-Zoll-Farbmonitor Maxi ViP Art. 6802W
 Manual técnico del monitor en color Maxi 7" ViP art. 6802W
 Manual técnico do monitor a cores Maxi 7" ViP art. 6802W
 Руководство по эксплуатации цветного монитора Maxi 7" ViP арт. 6802W
 Maxi 7" ViP Art. 6802W renkli monitörleri teknik kılavuzu
 Instrukcja techniczna monitora kolorowego Maxi 7" ViP Art. 6802W


Comelit[®]
 Passion. Technology. Design.

- IT Avvertenze**
- Effettuare l'installazione seguendo scrupolosamente le istruzioni fornite dal costruttore ed in conformità alle norme vigenti.
 - Tutti gli apparecchi devono essere destinati esclusivamente all'uso per cui sono stati concepiti. **Comelit Group S.p.A.** declina ogni responsabilità per un utilizzo improprio degli apparecchi, per modifiche effettuate da altri a qualunque titolo e scopo, per l'uso di accessori e materiali non originali.
 - Tutti i prodotti sono conformi alle prescrizioni delle direttive 2006/95/CE (che sostituisce la direttiva 73/23/CEE e successivi emendamenti) e ciò è attestato dalla presenza della marcatura **CE** sugli stessi.
 - Non inserire oggetti né versare liquidi all'interno del dispositivo.
 - Evitare di porre i fili di montante in prossimità di cavi di alimentazione (230/400V).
 - Gli interventi di installazione, montaggio e assistenza agli apparecchi elettrici devono essere eseguiti esclusivamente da elettricisti specializzati.
 - Togliere l'alimentazione prima di effettuare qualsiasi manutenzione.

- EN Warning**
- Install the equipment by carefully following the instructions given by the manufacturer and in compliance with the standards in force.
 - **Comelit Group S.p.A.** declines any responsibility for improper use of the apparatus, for any alterations made by others for any reason, or for the use of non-original accessories or materials.
 - All the products comply with the requirements of Directive 2006/95/EC (which replaced Directive 73/23/EEC and subsequent amendments), as certified by the **CE** mark they carry.
 - Do not insert objects or pour liquids into the device.
 - Do not route the riser wires in proximity to power supply cables (230/400 V).
 - Installation, mounting and assistance procedures for electrical devices must only be performed by specialised electricians.
 - Cut off the power supply before carrying out any maintenance work.

- FR Avertissements**
- Effectuer l'installation en suivant scrupuleusement les instructions fournies par le constructeur et conformément aux normes en vigueur.
 - La société **Comelit Group S.p.A.** décline toute responsabilité en cas de mauvais usage des appareils, pour des modifications effectuées par d'autres personnes pour n'importe quelle raison et pour l'utilisation d'accessoires et matériaux non d'origine.
 - Tous les produits sont conformes aux prescriptions de la directive 2006/95/CE (qui remplace la directive 73/23/CEE et amendements successifs). Le marquage **CE** atteste cette conformité.
 - Ne jamais introduire d'objets ni verser de liquides à l'intérieur du dispositif.
 - Éviter de placer les fils de montant à proximité des câbles d'alimentation (230/400V).
 - Les interventions d'installation, de montage et d'assistance aux appareils électriques sont réservées à des électriciens spécialisés.
 - Couper l'alimentation avant d'effectuer toute opération d'entretien.

- NL Waarschuwingen**
- Voer de installatiewerkzaamheden zorgvuldig uit volgens de door de fabrikant gegeven instructies en met inachtneming van de geldende normen.
 - **Comelit Group S.p.A.** is niet aansprakelijk voor oneigenlijk gebruik van de apparaten, voor wijzigingen die om welke reden dan ook door derden zijn aangebracht, en voor het gebruik van niet-originele accessoires en materialen.
 - Alle producten voldoen aan de eisen van de richtlijn 2006/95/EG (die de richtlijn 73/23/EEG en latere wijzigingen vervangt). Dit wordt bevestigd door het **CE**-label op de producten.
 - Voorkom het binnendringen van vreemde voorwerpen of vloeistoffen in het toestel.
 - Monteer de aders van de stamleiding niet in de nabijheid van voedingskabels (230/400V).
 - De installatie-, montage- en servicewerkzaamheden aan de elektrische apparaten mogen uitsluitend door gespecialiseerde elektriciens worden verricht.
 - Sluit de stroomtoevoer af, voordat u onderhoudswerkzaamheden uitvoert.

- DE Hinweise**
- Der Einbau muss genau nach den Anweisungen des Herstellers und unter Einhaltung der einschlägigen Vorschriften erfolgen.
 - **Comelit Group S.p.A.** übernimmt keine Haftung für einen unsachgemäßen Gebrauch der Geräte, für durch Dritte vorgenommene Änderungen oder die Verwendung von Nicht-Original-Zubehör und -Ersatzteilen.
 - Alle unsere Produkte erfüllen die Anforderungen der Richtlinien 2006/95/EG (geändert durch die Richtlinie 73/23/EWG und deren nachfolgende Ergänzungen), wie durch ihre **CE**-Kennzeichnung bestätigt wird.
 - Stecken Sie keine spitzen Gegenstände in das Gerät und sorgen Sie dafür, dass keine Flüssigkeiten hineingelangen können.
 - Die Kabel der Steigleitung nicht in Nähe der Stromkabel (230/400 V) verlegen.
 - Kabelverlegung sowie Einbau und Wartung der elektrischen Geräte müssen von einem Elektrofachmann ausgeführt werden.
 - Vor Wartungseingriffen immer erst die Spannungsversorgung unterbrechen.

- ES Advertencias**
- La instalación se ha de efectuar en conformidad con las normas vigentes, siguiendo atentamente las instrucciones suministradas por el fabricante.
 - **Comelit Group S.p.A.** declina toda responsabilidad por el uso impropio de los aparatos, por cambios efectuados por terceros por cualquier motivo o finalidad y por el uso de accesorios y materiales no originales.
 - Todos los productos son conformes a los requisitos de las Directivas 2006/95/CE (que sustituye la Directiva 73/23/CEE y sucesivas enmiendas) como demuestra la presencia de la marca **CE** en ellos.
 - No introducir objetos ni echar líquidos en el interior del dispositivo.
 - No poner los cables de la columna montante cerca de los cables de alimentación (230/400 V).
 - La instalación, el montaje y el mantenimiento de los aparatos eléctricos deben ser efectuados exclusivamente por electricistas especializados.
 - Antes de efectuar cualquier operación de mantenimiento hay que cortar la alimentación.

- PT Avisos**
- Instalar o equipamento cuidadosamente, seguindo as instruções dadas pelo fabricante e em conformidade com a legislação em vigor.
 - Todos os aparelhos devem ser exclusivamente destinados ao uso para o qual foram concebidos. **Comelit Group S.p.A.** declina qualquer responsabilidade pelo uso impróprio do equipamento, quaisquer modificações efectuadas por qualquer motivo sem autorização prévia, como também pelo uso de acessórios e materiais que não tenham sido originariamente fornecidas pela Comelit Group S.p.A.
 - Todos os produtos estão em conformidade com os requisitos das directivas 2006/95/CE (que substituem a directiva 73/23/CEE e alterações subsequentes). A prova é a marca **CE** nos produtos.
 - Não introduzir objectos, nem derramar líquidos no interior do dispositivo.
 - Evitar colocar os fios da coluna na proximidade de cabos de alimentação (230/400 V).
 - As intervenções de instalação, montagem e assistência a aparelhos eléctricos devem ser realizadas exclusivamente por electricistas especializados.
 - Cortar a alimentação eléctrica antes de realizar qualquer tipo de manutenção.

- RU Предупреждения**
- Выполняйте установку, тщательно соблюдая инструкции производителя и требования действующих норм.
 - Все устройства должны использоваться только в соответствии со своим назначением. **Comelit Group S.p.A.** снимает с себя всякую ответственность за неправильное использование приборов, за изменения, внесенные третьими лицами по любой причине и с любой целью, а также за использование неоригинальных материалов и принадлежностей.
 - Все изделия соответствуют требованиям Директивы 2006/95/EC (которая заменяет Директиву 73/23/EEC и последующие поправки), о чем свидетельствует нанесенный на них знак **CE**.
 - Не помещайте посторонние предметы и не допускайте попадания жидкостей внутрь устройства.
 - Избегайте размещения проводов стойки поблизости от питающих кабелей (230/400В).
 - Все работы по установке, монтажу и техническому обслуживанию электроприборов должны выполняться только квалифицированными электриками.
 - Отключайте электропитание перед выполнением любых работ по техническому обслуживанию.

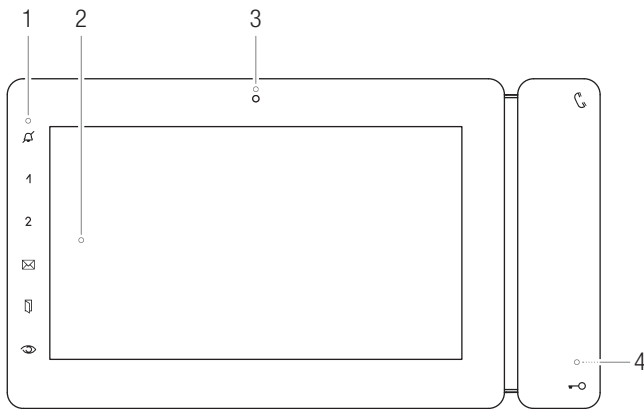
- TR Uyarılar**
- Kurulumu çok titiz bir şekilde üretici tarafından verilen talimatlara ve yürürlükteki kanunlara uygun bir şekilde gerçekleştiriniz.
 - Tüm aygıtlar yalnızca tasarlanış oldukları kullanım şekli doğrultusunda kullanılmalıdır. **Comelit Group S.p.A.**, aygıtların uygunsuz bir şekilde kullanılmasından, başkaları tarafından herhangi bir sebep ve amaç doğrultusunda yapılan değişikliklerden, orijinal olmayan aksesuarların ve malzemelerin kullanılmasından dolayı sorumlu tutulamaz.
 - Tüm ürünler 2006/95/CE (73/23/CEE direktiflerinin ve sonraki düzeltmelerin yerini alan) direktiflerinin mevzuatına uygundur ve bu üzerlerinde **CE** damgasının bulunması ile kanıtlanmıştır.
 - Aygıtın içine başka nesnelere sokmayın, sıvı dökmeyin.
 - Dayanak/destek tellerini besleme (230/400V) kablolarının yakınına yerleştirmekten kaçının.
 - Elektrik aygıtlarında yapılacak kurulum, montaj ve teknik yardım müdahaleleri mutlak surette uzman elektrikçiler tarafından gerçekleştirilmelidir.
 - Herhangi bir bakım gerçekleştirilmeden önce beslemeyi kesiniz.

- PL Ostrzeżenia**
- Przeprowadź instalację ściśle według instrukcji dostarczonych przez producenta oraz zgodnie z obowiązującymi przepisami.
 - Wszystkie urządzenia powinny być wykorzystywane wyłącznie do tych celów, do których zostały opracowane. **Comelit Group S.p.A.** nie ponosi żadnej odpowiedzialności za niewłaściwe użycie urządzeń, modyfikacje wprowadzone przez osoby nieupoważnione oraz za szkody wynikłe na skutek zastosowania akcesoriów i materiałów innych niż oryginalne.
 - Wszystkie produkty są zgodne z wymogami dyrektywy 2006/95/WE (która zastępuje dyrektywę 73/23/EWG z późniejszymi zmianami), co jest poświadczane obecnością na nich oznaczenia **CE**.
 - Nie wkładaj żadnych przedmiotów ani nie wlewać płynów do wnętrza urządzenia.
 - Unikaj prowadzenia przewodów nośnych przy kablach zasilających (230/400V).
 - Czynnności instalacji, montażu oraz serwisowania urządzeń elektrycznych powinny być wykonywane wyłącznie przez wykwalifikowanych elektryków.
 - Przed przystąpieniem do wszelkich czynności konserwacyjnych odłącz zasilanie.



- IT** Monitor Maxi 7" ViP Art. 6802W
- EN** 7" Maxi ViP monitor Art. 6802W
- FR** Moniteur Maxi 7 pouces VIP Art. 6802W
- NL** Monitor Maxi 7" ViP Art. 6802W
- DE** 7-Zoll-Farbmonitor Maxi ViP Art. 6802W

- ES** Monitor Maxi 7" ViP art. 6802W
- PT** Monitor Maxi 7" ViP art. 6802W
- RU** Монитор Макси 7" ViP арт. 6802W
- TR** Maxi 7" ViP Art. 6802W Monitör
- PL** Monitor Maxi 7" ViP Art. 6802W



IT	Descrizione monitor	<ol style="list-style-type: none"> 1. Tasti a sfioramento 2. Schermo touch da 7" 3. Microfono 4. Porta per micro sd
	Tasto / LED fonica	<i>fisso</i> = fonica aperta / <i>funzione mani libere lampeggio continuo</i> = chiamata ricevuta
	Tasto / LED apriporta	<i>1 lampeggio</i> = conferma apriporta <i>lampeggio continuo</i> = porta aperta
12	Tasti 1-2	(programmabili)
	Tasto autoaccensione	(programmabile)
	Tasto privacy LED privacy - dottore	<i>4 lampeggi</i> = dispositivo occupato <i>3 lampeggi (ogni 5 s.)</i> = funz. dottore attiva <i>fisso</i> = funz. privacy attiva
	Tasto video segreteria	<i>PREMUTO</i> accesso alla sezione messaggi. <i>LUCE FISSA</i> video segreteria / <i>messaggio assente attivi</i> . <i>LUCE LAMPEGGIANTE</i> messaggio non letto in attesa.
	Tasto porte aperte	<i>LUCE FISSA</i> segnala l'apertura di una o più porte <i>PREMUTO</i> accesso alla sezione porte aperte.

EN	Monitor	<ol style="list-style-type: none"> 1. Soft-touch keys 2. 7" touch screen 3. Microphone 4. Micro SD card port
	Audio key/LED	<i>steady</i> = audio enabled/hands-free function <i>continuous flashing</i> = call received
	Lock-release key/LED	<i>1 flash</i> = confirm lock-release <i>continuous flashing</i> = door open
12	Keys 1-2	(programmable)
	Self-ignition key	(programmable)
	Privacy key Privacy/Doctor LED	<i>4 flashes</i> = device engaged <i>3 flashes (every 5 s.)</i> = Doctor function enabled <i>steady</i> = privacy function enabled
	Video memory key	<i>PRESSED</i> allows access to the messages section. <i>LIT STEADILY</i> video memory / <i>absent message active</i> . <i>FLASHING</i> new message waiting.
	Open doors key	<i>LIT STEADILY</i> signals the opening of one or more doors <i>PRESSED</i> allows access to the open doors section.

FR	Description moniteur	<ol style="list-style-type: none"> 1. Touches à effleurement 2. Ecran tactile 7 pouces 3. Micro 4. Port pour micro sd
	Touche/led phonie	<i>allumée</i> = <i>phonie ouverte/fonction mains libres clignotement constant</i> = <i>appel reçu</i>
	Touche/led ouvre-porte	<i>1 clignotement</i> = <i>confirmation ouvre-porte</i> <i>clignotement constant</i> = <i>porte ouverte</i>
12	Touches 1-2	(programmables)
	Touche d'auto-allumage	(programmable)
	Touche Privacy Led Privacy/Docteur	<i>4 clignotements</i> = <i>dispositif occupé</i> <i>3 clignotements (toutes les 5 s)</i> = <i>fonction docteur ON</i> <i>allumée</i> = <i>fonction privacy ON</i>
	Touche mémoire vidéo	<i>ENFONCÉE</i> : accès à la section messages. <i>ALLUMÉE</i> : <i>mémoire vidéo / message en cas d'absence activés</i> . <i>CLIGNOTE</i> : <i>message non lu en attente</i>
	Touche portes ouvertes	<i>ALLUMÉE</i> : <i>signale l'ouverture d'une ou de plusieurs portes</i> <i>ENFONCÉE</i> : <i>accès à la section portes ouvertes</i> .

NL	Beschrijving van de monitor	<ol style="list-style-type: none"> 1. Aanraaktoetsen 2. Touchscreen van 7" 3. Microfoon 4. Poort voor Micro SD
	Audiotoets-/LED	<i>vast</i> = <i>audio open / handsfree-functie</i> <i>continu knipperend</i> = oproep ontvangen
	Deurslotbedieningstoets-/LED	<i>knippert 1 maal</i> = <i>bevestig deurslotbediening</i> <i>knippert continu</i> = <i>deur open</i>
12	Toets 1-2	(programmeerbaar)
	Toets beeldoproep	(programmeerbaar)
	Privacy-toets Privacy/arts-LED	<i>knippert 4 maal</i> = <i>toestel bezet</i> <i>knippert 3 maal (per 5 s.)</i> = <i>artsfunctie actief</i> <i>vast</i> = <i>privacyfunctie actief</i>
	Videogeheugentoets	<i>INGEDRUKT</i> , geeft toegang tot het berichtengedeelte. <i>BRANDT CONTINU</i> : <i>videogeheugen / afwezigheidsmelding actief</i> . <i>KNIPPERT</i> : <i>er is een ongelezen bericht</i> .
	Toets deuren open	<i>BRANDT CONTINU</i> : <i>duidt op de opening van één of meerdere deuren</i> <i>INGEDRUKT</i> geeft toegang tot het gedeelte 'deuren open'.








DE	Monitorbeschreibung	<ol style="list-style-type: none"> 1. Berührungsempfindliche Tasten 2. Touchscreen 7" 3. Mikrofon 4. Port für Mikro-SD
	Taste / LED Sprechtaete	<i>leuchtet</i> = <i>Sprechverbindung besteht / Freisprechfunktion</i> <i>Dauerblinken</i> = <i>Ruf empfangen</i>
	Taste / LED Türöffner	<i>1 Blitz</i> = <i>Bestätigung Türöffner</i> <i>Dauerblinken</i> : <i>Tür geöffnet</i>
12	Tasten 1-2	(programmierbar)
	Taste Selbsteinschaltung	(programmierbar)
	Taste Ruf tonabschaltung LED Ruf tonabschaltung - Arzt ruf	<i>4 Blitze</i> = <i>Gerät besetzt</i> <i>3 Blitze (alle 5 s)</i> = <i>Arztfunktion aktiv</i> <i>Leuchtet</i> = <i>Funktion Ruf tonabschaltung aktiv</i>
	Taste Videospeicher	<i>GEDRÜCKT</i> gibt Zugriff auf den Bereich Nachrichten. <i>LED LEUCHTET</i> Videospeicher / <i>Nachricht bei Abwesenheit aktiv</i> <i>LED BLINKT</i> <i>Nachricht nicht gelesen, in Erwartung</i>
	Taste Türen offen	<i>LED LEUCHTET</i> zeigt an, dass eine oder mehrere Türen offen ist/sind <i>GEDRÜCKT</i> gibt Zugriff auf den Bereich Türen offen

ES	Descripción del monitor	<ol style="list-style-type: none"> 1. Teclas táctiles 2. Pantalla táctil de 7" 3. Micrófono 4. Puerto para micro SD
	Tecla / led del audio	<i>fijo</i> = <i>audio activado / función manos libres</i> <i>parpadeo continuo</i> = <i>llamada recibida</i>
	Tecla / led del abrepuertas	<i>1 parpadeo</i> = <i>confirmación abrepuertas</i> <i>parpadeo continuo</i> = <i>puerta abierta</i>
12	Teclas 1-2	(programables)
	Tecla de autoencendido	(programable)
	Tecla Privacidad Led Privacidad - Doctor	<i>4 parpadeos</i> = <i>dispositivo ocupado</i> <i>3 parpadeos (cada 5 s)</i> = <i>función Doctor activada</i> <i>fijo</i> = <i>función Privacidad activada</i>
	Tecla Memo vídeo	<i>PULSADA</i> acceso a la sección Mensajes. <i>LUZ FIJA</i> memo vídeo/mensaje para ausente activados. <i>LUZ PARPADEANTE</i> mensaje no leído en espera.
	Tecla Puertas abiertas	<i>LUZ FIJA</i> señala la apertura de una o más puertas <i>PULSADA</i> permite el acceso a la sección Puertas abiertas.

PT	Descrição do monitor	<ol style="list-style-type: none"> 1. Teclas tácteis 2. Touch-screen de 7" 3. Microfone 4. Porta para micro SD Card
	Tecla/Luz indicadora som	<i>Fixa</i> = <i>som activado/função mãos livres</i> <i>Pisca continuamente</i> = <i>chamada recebida</i>
	Tecla/Luz indicadora abertura da porta	<i>Pisca 1 vez</i> = <i>confirmação da abertura da porta</i> <i>Pisca continuamente</i> = <i>porta aberta</i>
12	Teclas 1-2	(programáveis)
	Tecla acendimento automático	(programável)
	Tecla privacidade Luz indicadora privacidade/médico	<i>Pisca 4 vezes</i> = <i>dispositivo ocupado</i> <i>Pisca 3 vezes (a cada 5 seg.)</i> = <i>função médico activada</i> <i>Fixa</i> = <i>função privacidade activada</i>
	Tecla vídeo-atendedor	<i>PREMIDA</i> : <i>acesso à secção de mensagens</i> <i>LUZ FIXA</i> : <i>vídeo-atendedor/mensagem ausência activados</i> <i>LUZ INTERMITENTE</i> : <i>mensagem não lida</i>
	Tecla portas abertas	<i>LUZ FIXA</i> : <i>indicação da abertura de uma ou várias portas</i> <i>PREMIDA</i> : <i>acesso à secção de portas abertas</i>



RU Описание монитора

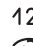




1. Сенсорные клавиши
2. Сенсорный экран 7"
3. Микрофон
4. Гнездо для микро SD-карты

	Клавиша/СИД звуковой связи	<p><i>непрерывное горение = включена звуковая связь/функция свободных рук</i> <i>непрерывное мигание = получен вызов</i></p>
	Клавиша/СИД открытия двери	<p>1 мигание = подтверждение открытия двери непрерывное мигание = дверь открыта</p>
	Клавиши 1-2	<p>(программируемые)</p>
	Клавиша самовключения	<p>(программируемая)</p>
	Клавиша приватности СИД "Приватность-Врач"	<p>4 мигания = аппарат занят 3 мигания (каждые 5 секунд) = включена функция "Врач" непрерывное горение = включена функция "Приватность"</p>
	Клавиша видеоавтоответчика	<p>НАЖАТА доступ к разделу сообщений. НЕПРЕРЫВНО ГОРИТ включен видеоавтоответчик/сообщение для отсутствующего. МИГАЕТ имеется непрочитанное сообщение.</p>
	Клавиша открытых дверей	<p>НЕПРЕРЫВНО ГОРИТ сигнализация об открытии одной или нескольких дверей. НАЖАТА доступ к разделу открытых дверей.</p>




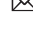

TR Monitörün açıklanması

1. Dokunmatik düğmeler
 2. 7" Dokunmatik ekran
 3. Mikrofon.
 4. Mikro sd portu
- sabit = telefon açık / eller serbest özelliği devamlı yanıp sönme = gelen arama*
- 1 kez yanıp sönme = kapı açma teyidi
 10 kez yanıp sönme = programlama başarısız devamlı yanıp sönme = kapı açık
- (programlanabilirler)
 (programlanabilir)
- 4 yanıp sönme = cihaz meşgul
 3 yanıp sönme (her 5 saniyede bir) = doktor fonk. aktif
 sabit = gizlilik fonk. aktif
- BASILDIĞINDA** mesajlar bölümüne erişilir.
SABİT IŞIK sekreter videosu / yok mesajı aktif.
YANIP SÖNEN IŞIK bekleyen okunmamış mesajlar var.
- SABİT IŞIK** bir veya daha fazla kapı açık uyarısı
BASILDIĞINDA açık kapılar bölümüne erişilir.

-  Telefon tuşu / LED'i
-  Açma tuşu / LED'i

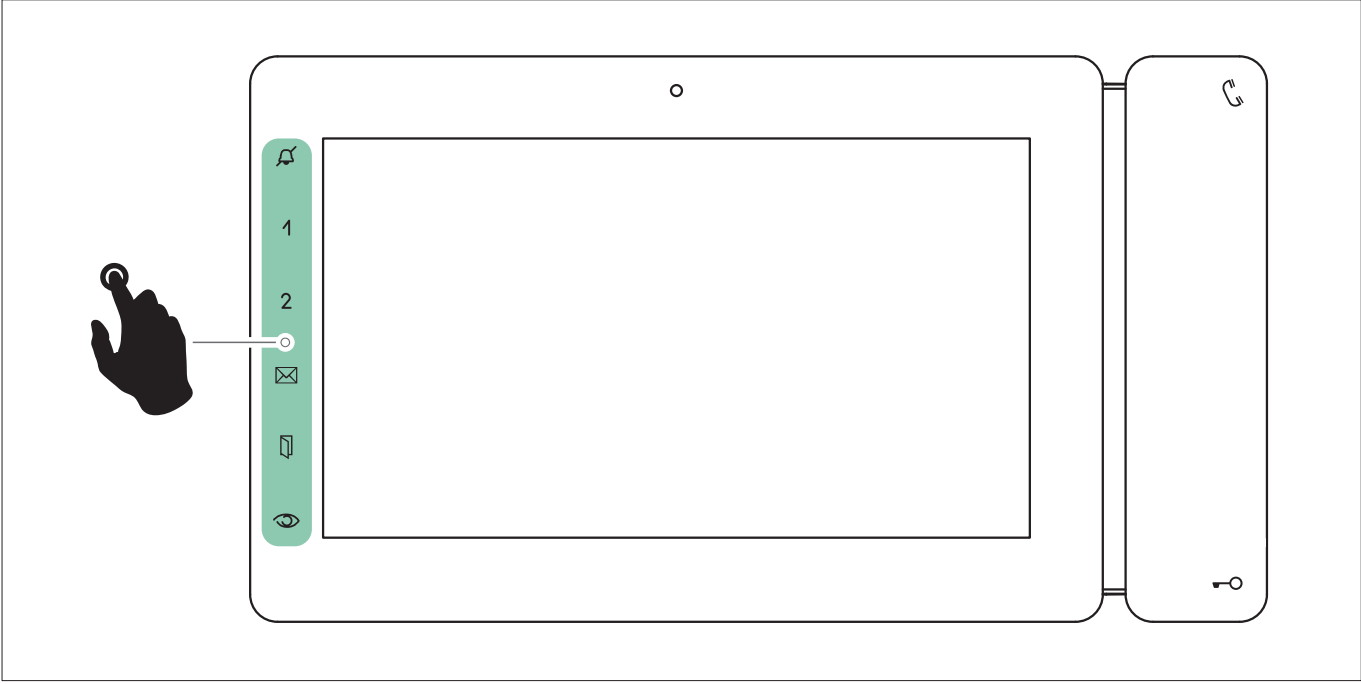
- 12  1-2 Tuşları
-  Otomatik açma tuşu
-  Gizlilik tuşu
Gizlilik LED'i - doktor
-  Sekreter videosu tuşu
-  Açık kapı tuşu

PL Opis monitora

1. Przyciski dotykowe
 2. Ekran dotykowy 7"
 3. Mikrofon
 4. Wejście na kartę microSD
- świeci się stale = audio włączone / funkcja bez słuchawki miganie ciągłe = otrzymanie połączenia*
- 1 mignięcie = potwierdzenie otwarcia drzwi
 10 mignięć = błąd podczas programowania
 miganie ciągłe = drzwi otwarte
- 12  Przyciski 1-2 (programowalne)
-  Przycisk automatycznego włączania (programowalny)
-  Przycisk prywatności
Dioda LED prywatność - doktor
- 4 mignięcia = urządzenie zajęte
 3 mignięcia (co 5 s) = aktywna funkcja doktor
 świeci się stale = aktywna funkcja prywatności*
-  Przycisk wideo-sekretarki
- WCISNIĘTY: dostęp do sekcji wiadomości
 ŚWIATŁO CIĄGŁE: aktywne wideo-sekretarka / brak wiadomości
 ŚWIATŁO MIGAJĄCE: oczekująca wiadomość nieprzeczytana*
-  Przycisk otwartych drzwi
- ŚWIATŁO CIĄGŁE: sygnalizuje otwarcie się jednych lub wielu drzwi
 WCISNIĘTY: dostęp do sekcji drzwi otwarte*

IT Attivazione tasti a sfioramento.
EN Soft-touch key activation.
FR Activation touches à effleurement.
NL Activering aanraaktoetsen.
DE Tastenaktivierung durch Berührung.

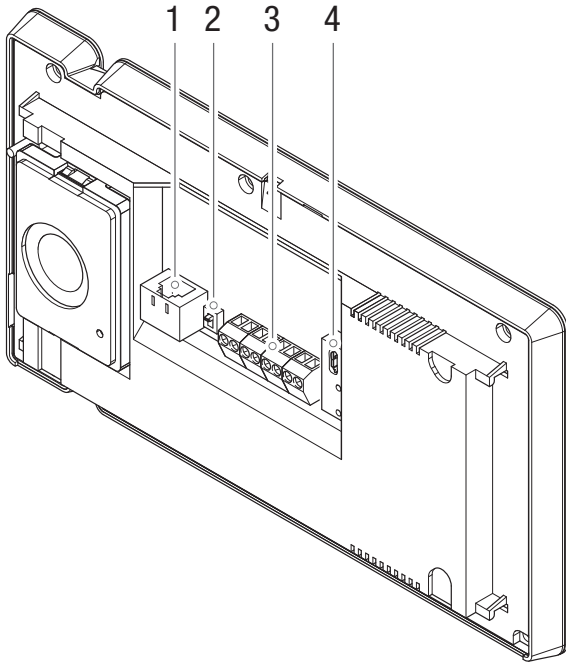
ES Activación de las teclas táctiles.
PT Ativação de teclas tácteis.
RU Активация сенсорных клавиш.
TR Dokunmatik düğmelerin aktivasyonu.
PL Aktywacja przycisków dotykowych.



- IT** ▶ Toccare per attivare i tasti funzione.
- EN** ▶ Touch to activate the function keys.
- FR** ▶ Effleurer pour activer les touches de fonction.
- NL** ▶ Raak aan om de functietoetsen te activeren.
- DE** ▶ Die Funktionstasten berühren, um sie zu aktivieren.
- ES** ▶ Tocar para activar las teclas de función.
- PT** ▶ Tocar para activar as teclas de funções.
- RU** ▶ Дотроньтесь, чтобы активировать функциональные клавиши.
- TR** ▶ Fonksiyon tuşlarını aktive etmek için dokunun.
- PL** ▶ Dotknąć, aby aktywować przyciski funkcyjne.

- IT Monitor Maxi 7" ViP Art. 6802W
- EN 7" Maxi ViP monitor Art. 6802W
- FR Moniteur Maxi 7 pouces ViP Art. 6802W
- NL Monitor Maxi 7" ViP Art. 6802W
- DE 7-Zoll-Farbmonitor Maxi ViP Art. 6802W

- ES Monitor Maxi 7" ViP art. 6802W
- PT Monitor Maxi 7" ViP art. 6802W
- RU Монитор Макси 7" ViP арт. 6802W
- TR Maxi 7" ViP Art. 6802W Monitör
- PL Monitor Maxi 7" ViP Art. 6802W



- IT
1. Connettore Ethernet
 2. Switch ViP / PoE *interruttore di selezione sistema ViP / PoE*
 3. Morsetteria

S- / S+	uscita suoneria supplementare
OUT1	uscita ausiliaria +12V
IN1	ingresso ausiliario
PAN	ingresso panico
CFP	ingresso chiamata fuori porta
0V	negativo di riferimento ingressi
AL	ingresso allarme
 4. Connettore MICRO USB

- EN
1. Ethernet connector
 2. ViP / PoE Switch *ViP / PoE system selector switch*
 3. Terminal block

S- / S+	additional ringtone output
OUT1	auxiliary output +12V
IN1	auxiliary input
PAN	panic input
CFP	floor door call input
0V	negative input reference
AL	alarm input
 4. MICRO USB connector

- FR
1. Connecteur Ethernet
 2. Switch ViP / PoE *interrupteur de sélection du système ViP / PoE*
 3. Bornier

S- / S+	sortie sonnerie supplémentaire
OUT1	sortie auxiliaire +12V
IN1	entrée auxiliaire
PAN	entrée panique
CFP	entrée appel porte palière
0V	négatif de référence entrées
AL	entrée alarme
 4. Connecteur MICRO USB

- NL
1. Ethernet-connector.
 2. Schakelaar ViP / PoE *keuzeschakelaar ViP/PoE-systeem*
 3. Klemmenblok

S- / S+	uitgang extra bel
OUT1	extra uitgang +12V
IN1	extra ingang
PAN	paniekingang
CFP	ingang voor etagebel
0V	negatieve referentiepool ingangen
AL	alarmingang
 4. Stekker MICRO USB

- DE
1. Ethernetstecker
 2. Schalter ViP / PoE *Wahlschalter ViP - PoE*
 3. Klemmleiste

S- / S+	Ausgang Zusatz-Läutewerk
OUT1	Zusätzlicher Ausgang +12 V
IN1	Zusätzlicher Eingang
PAN	Panikeingang
CFP	Eingang Etagenruf
0V	Minus Bezugsspannung Eingänge
AL	Alarmeingang
 4. MIKRO-USB-Stecker

- ES
1. Conector Ethernet
 2. Interruptor ViP / PoE *interruptor de selección del sistema ViP / PoE*
 3. Regleta de conexiones

S- / S+	salida para timbre adicional
OUT1	salida auxiliar +12V
IN1	entrada auxiliar
PAN	entrada para pánico
CFP	entrada para llamada timbre de planta
0V	negativo de referencia para las entradas
AL	entrada para alarma
 4. Conector micro USB

- PT
1. Conector Ethernet
 2. Switch ViP/PoE *interruptor de selecção do sistema ViP/PoE*
 3. Bateria de bornes

S- / S+	saída campanha adicional
OUT1	saída auxiliar +12 V
IN1	entrada auxiliar
PAN	entrada emergência
CFP	entrada chamada campanha externa
0V	negativo de referência entradas
AL	entrada alarme
 4. Conector MICRO USB

- RU
1. Разъем для подключения Ethernet
 2. Переключатель ViP/PoE *переключатель для выбора систем ViP/PoE*
 3. Клеммная колодка

S- / S+	выход для дополнительной мелодии
OUT1	вспомогательный выход +12V
IN1	вспомогательный вход
PAN	вход сигнала паники
CFP	вход дверного вызова
0V	отрицательная клемма для ориентации входов
AL	вход тревожного сигнала
 4. Разъем MICRO USB

- TR
1. Ethernet Konektörü
 2. ViP / PoE Düğmesi *ViP / PoE sistemi seçim düğmesi*
 3. Bağlantı klemensi

S- / S+	ek zil sesi çıkışı
OUT1	+12V yardımcı çıkış
IN1	yardımcı giriş
PAN	panik girişi
CFP	kapı dışından arama girişi
0V	giriş referansı negatif
AL	alarm girişi
 4. MICRO USB Konektörü

- PL
1. Złącze Ethernet
 2. Switch ViP / PoE *wyłącznik wyboru systemu ViP / PoE*
 3. Listwa zaciskowa

S- / S+	wyjście dodatkowego dzwonka
OUT1	wyjście dodatkowe +12V
IN1	wejście dodatkowe
PAN	wejście przycisku napadowego
CFP	wejście wywołania zewnętrznego
0V	ujemny odniesienia do wejść
AL	wejście alarmu
 4. Złącze MICRO USB

IT Montaggio Maxi ViP su scatola ad incasso Art. 6817

EN Maxi ViP Manager mounting on flush-mounted box Art. 6817

FR Montage Maxi ViP sur boîtier à encastrer Art. 6817

NL Montage Maxi ViP op inbouwdoos art. 6817

DE Montage Maxi ViP in Unterputzgehäuse Art. 6817

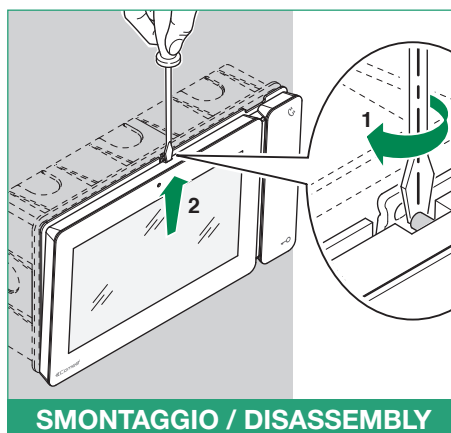
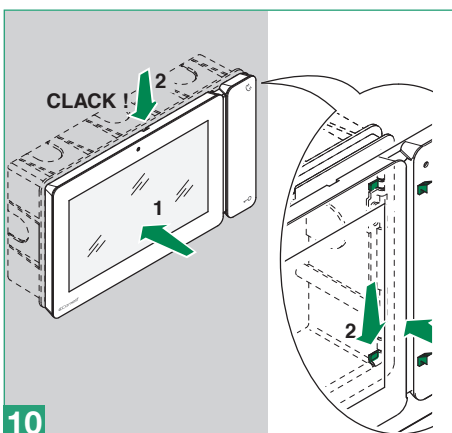
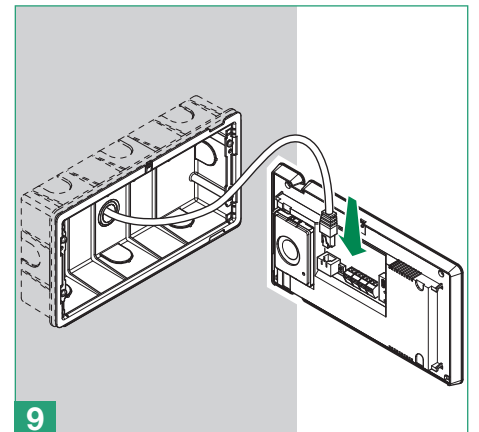
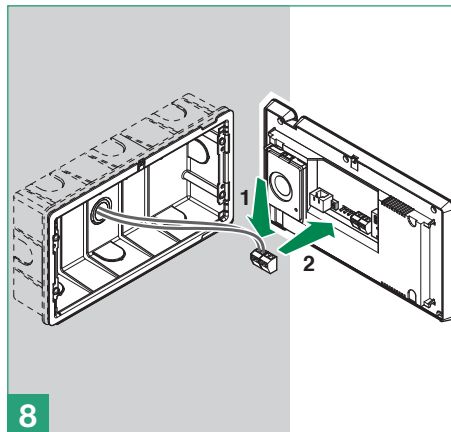
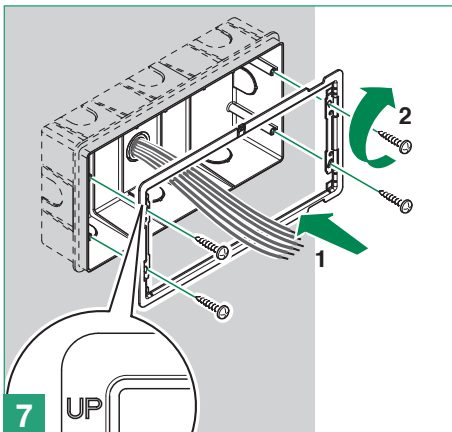
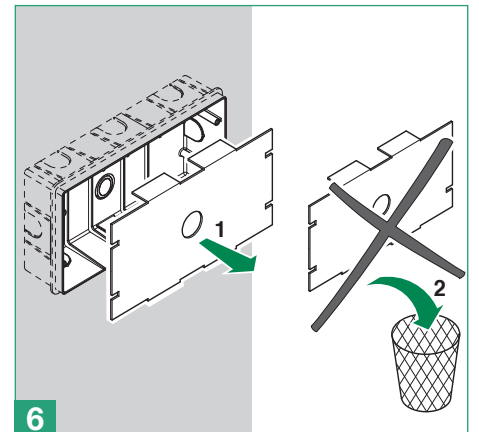
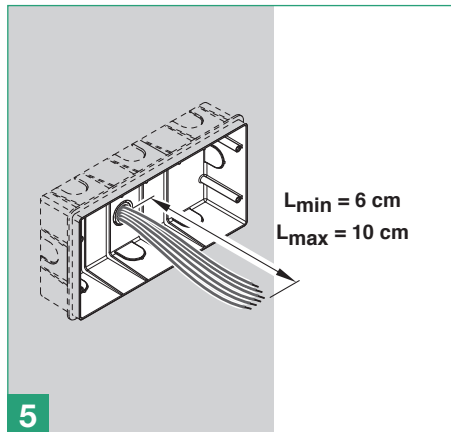
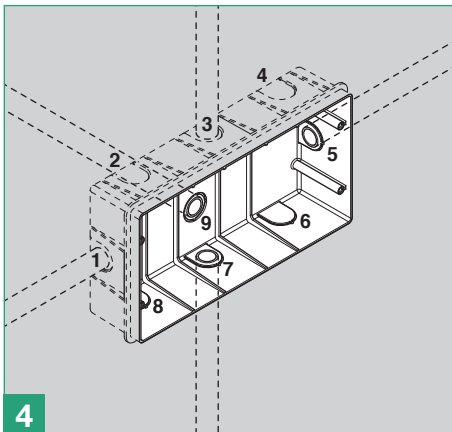
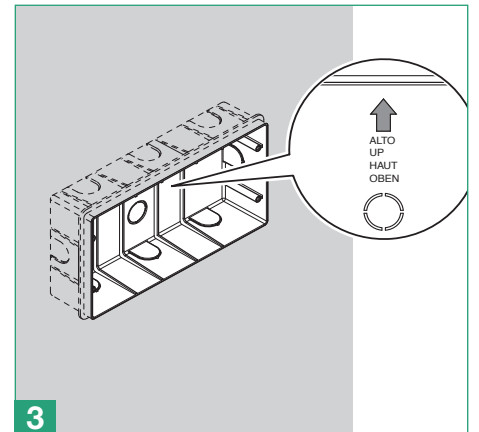
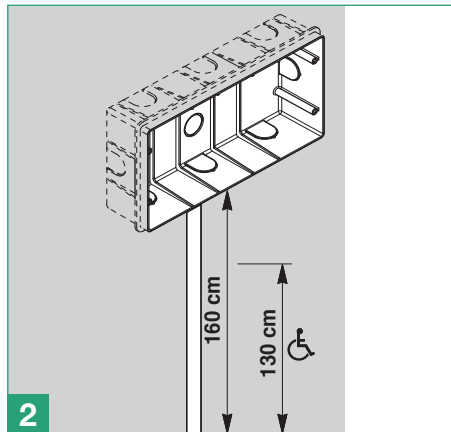
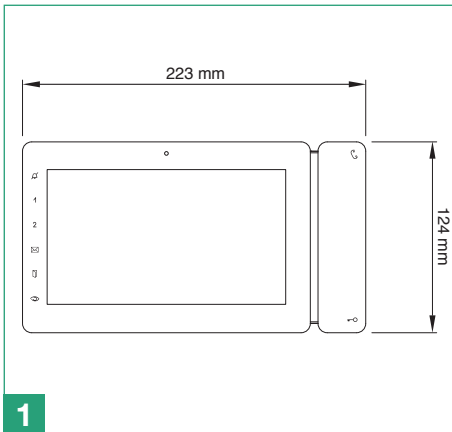
ES Montaje de Maxi ViP en caja de empotrar art. 6817

PT Montagem de Maxi ViP na caixa de embutir art. 6817

RU Монтаж монитора Maxi ViP во встраиваемый корпус арт. 6817

TR Maxi ViP ankastre kutuya (No. 6817) montajı

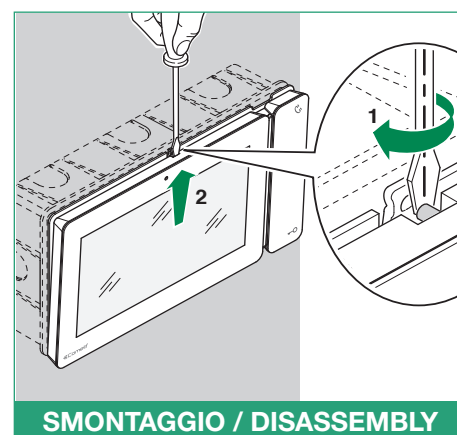
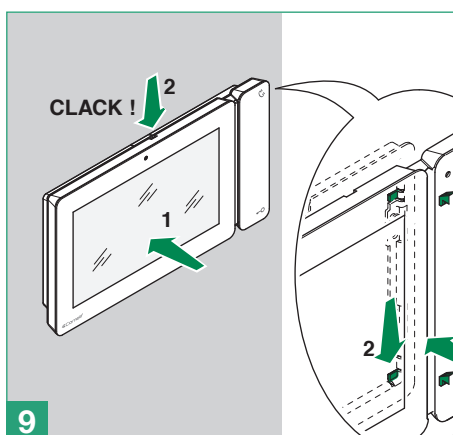
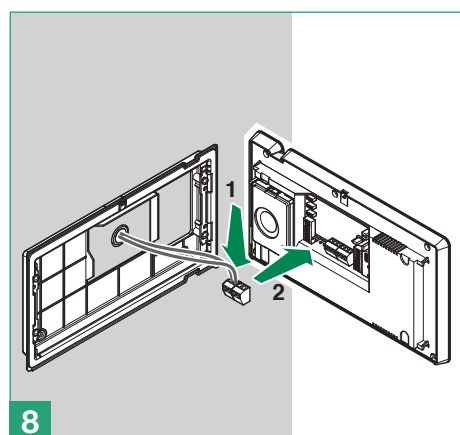
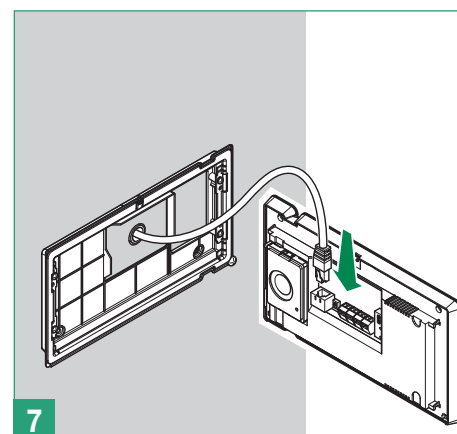
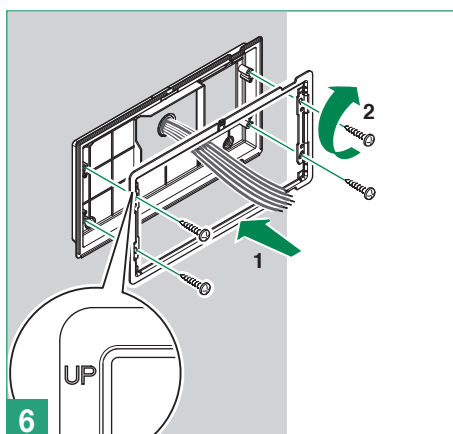
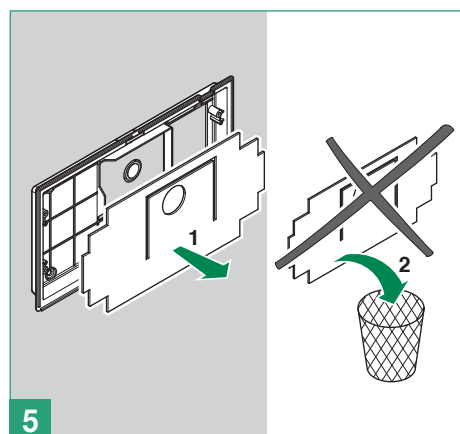
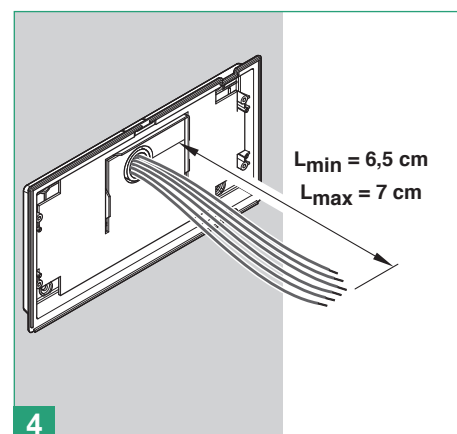
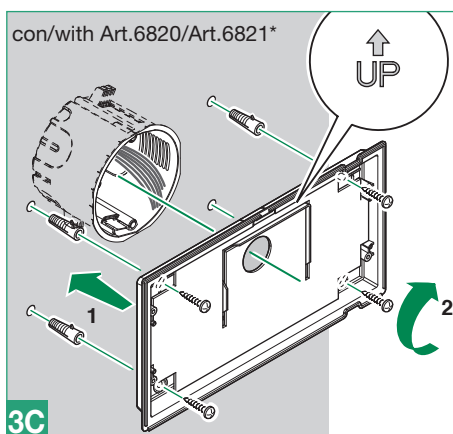
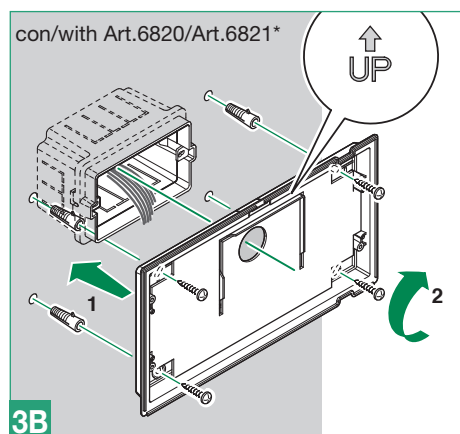
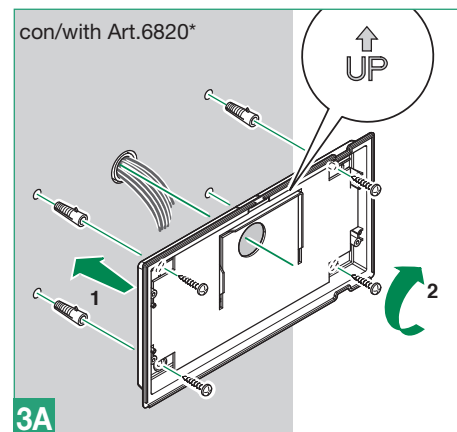
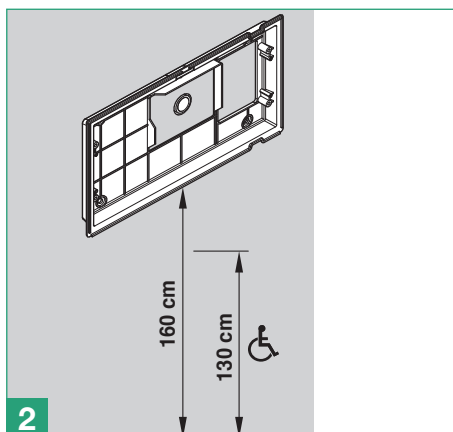
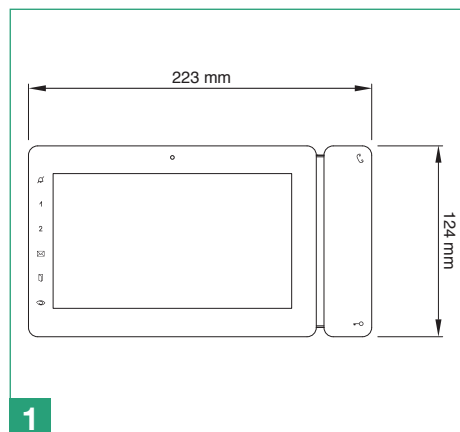
PL Montaż Maxi ViP w puszcze podtynkowej Art. 6817



IT Montaggio a parete (Art. 6820) / su scatola serie 503 / scatola tonda
 EN Wall-mounting (Art. 6820) / on 503 series box/round box
 FR Montage en saillie (Art. 6820) / sur boîtier série 503 / boîtier rond
 NL Montage aan de wand (art. 6820) / op inbouwdoos serie 503 / ronde doos
 DE Aufputzmontage (Art. 6820) / in Gehäuse Serie 503 / in rundem Gehäuse

ES Montaje de superficie (art. 6820) / en caja serie 503 / caja redonda
 PT Montagem na parede (art. 6820)/na caixa série 503/caixa redonda
 RU Настенный монтаж (арт. 6820)/в корпус серии 503 /круглый корпус
 TR Duvara (No. 6820) / 503 serisi kutuya montaj / yuvarlak kutuya montaj
 PL Montaż naścienny (Art. 6820) / w puszcze seria 503 / w puszcze okrągłej

* Art. 6820 (opzionale/optional)

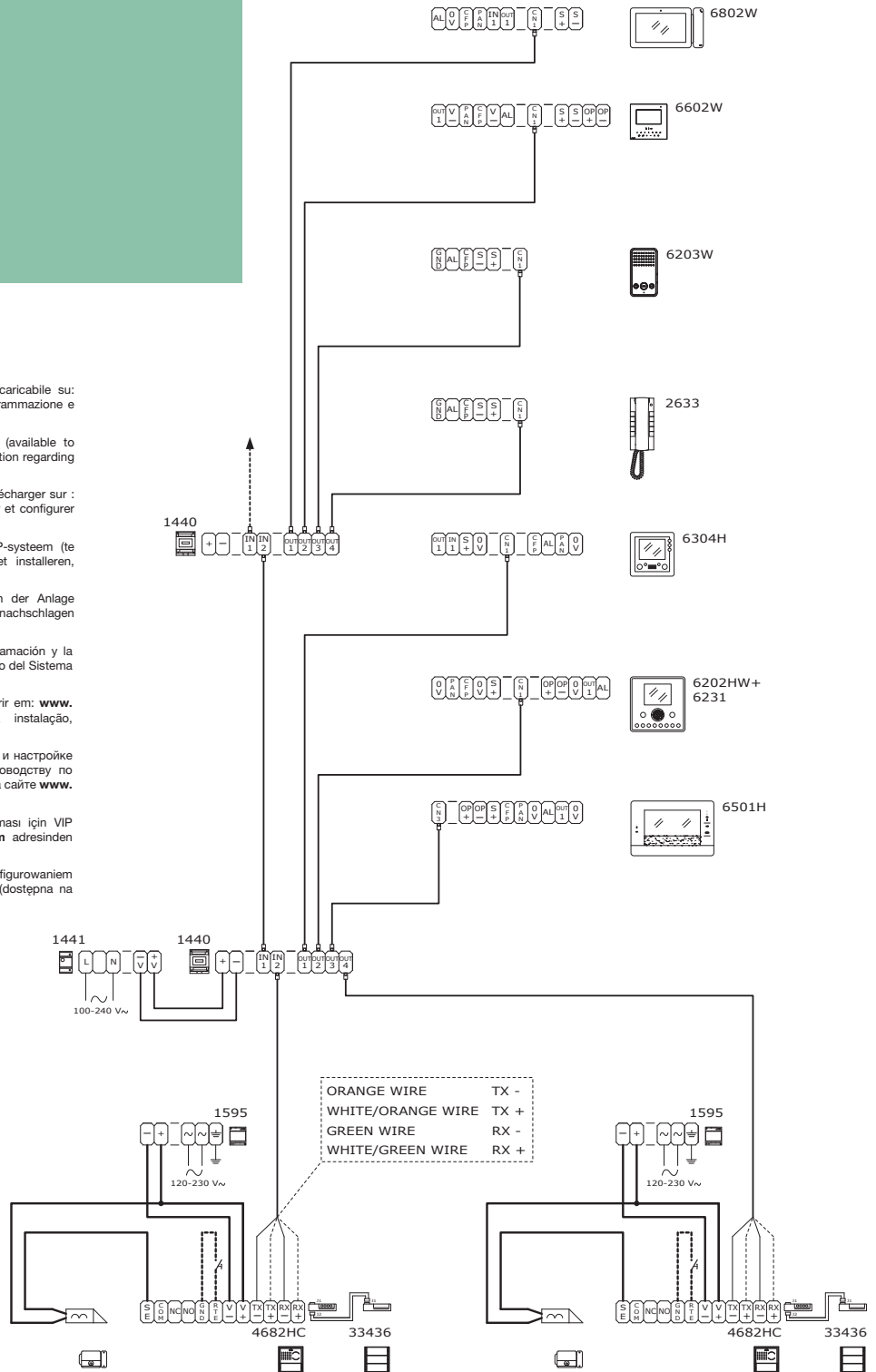


VIP_001HI

- IT Collegamento Maxi ViP
- EN Maxi-ViP connection
- FR Connexion Maxi-ViP
- NL Aansluiting Maxi-ViP
- DE Anschluss Maxi-ViP
- ES Conexión Maxi-ViP
- PT Ligação Maxi-ViP
- RU Соединение Maxi-ViP
- TR Maxi-ViP Bağlantısı
- PL Podłączenie Maxi-ViP



- IT • Consultare il Manuale Tecnico del Sistema VIP (scaricabile su: www.comelitgroup.com) per l'installazione, la programmazione e la configurazione dell'impianto.
- EN • Please refer to the VIP System Technical Manual (available to download from www.comelitgroup.com) for information regarding system installation, programming and configuration.
- FR • Consulter le Manuel technique du système VIP (à télécharger sur : www.comelitgroup.com) pour installer, programmer et configurer le circuit.
- NL • Raadpleeg de technische handleiding van het VIP-systeem (te downloaden via www.comelitgroup.com) voor het installeren, programmeren en configureren van het systeem.
- DE • Für Installation, Programmierung und Konfiguration der Anlage bitte im technischen Handbuch des VIP-Systems nachschlagen (Download auf: www.comelitgroup.com).
- ES • Para más información sobre la instalación, la programación y la configuración del sistema, consultar el Manual Técnico del Sistema VIP (descargable en: www.comelitgroup.com).
- PT • Consultar o manual técnico do sistema VIP (transferir em: www.comelitgroup.com) para informações sobre a instalação, programação e configuração do sistema.
- RU • За информацией по монтажу, программированию и настройке оборудования обращайтесь к техническому руководству по эксплуатации системы VIP (его можно загрузить на сайте www.comelitgroup.com).
- TR • Sistemin kurulumu, programlanması ve yapılandırılması için VIP Sistemi Teknik Kılavuzuna (www.comelitgroup.com adresinden yüklenilebilir) başvurun.
- PL • Przed zainstalowaniem, zaprogramowaniem i skonfigurowaniem Systemu VIP zapoznać się z instrukcją techniczną (dostępna na stronie: www.comelitgroup.com).



1ª edizione 09/2015
cod. 2040001366

