

Manuale tecnico Gateway VIP Art. 1456 / Art. 1456S
Technical manual for VIP Gateway Art. 1456 / Art. 1456S
Manuel technique Gateway VIP Art. 1456 / Art. 1456S

www.comelitgroup.com



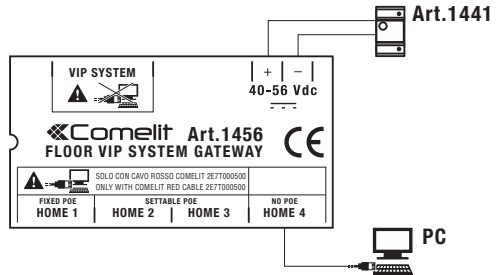
AVVERTENZE

- Effettuare l'installazione seguendo scrupolosamente le istruzioni fornite dal costruttore ed in conformità alle norme vigenti.
- Tutti gli apparecchi devono essere destinati esclusivamente all'uso per cui sono stati concepiti. **Comelit Group S.p.A.** declina ogni responsabilità per un utilizzo improprio degli apparecchi, per modifiche effettuate da altri a qualunque titolo e scopo, per l'uso di accessori e materiali non originali.
- Tutti i prodotti sono conformi alle prescrizioni delle direttive 2006/95/CE (che sostituisce la direttiva 73/23/CEE e successivi emendamenti) e ciò è attestato dalla presenza della marcatura **CE** sugli stessi.
- Evitare di porre i fili di montante in prossimità di cavi di alimentazione (230/400V).
- Gli interventi di installazione, montaggio e assistenza agli apparecchi elettrici devono essere eseguiti esclusivamente da elettricisti specializzati.
- Togliere l'alimentazione prima di effettuare qualsiasi manutenzione.



Configurazione Art. 1456 / Art. 1456S

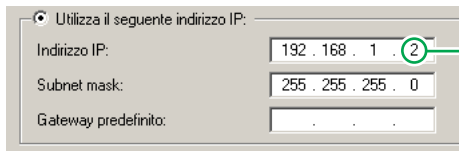
1. Alimentare l'Art. 1456 / Art. 1456S tramite l'Art.1441.
2. Collegare l'Art.1456 / Art. 1456S al proprio pc tramite porta **HOME 4** e cavo ethernet standard.



3. Assegnare al proprio PC l'indirizzo IP (codice che identifica un dispositivo collegato a una rete): **192.168.1.2** *

windows 7

- a. Aprire Start / Pannello di controllo scegliere "**Centro connessioni di rete e condivisione**".
- b. In "**visualizza reti attive**" cliccare sulla connessione che si desidera modificare e scegliere **proprietà**.
- c. Nella finestra di rete selezionare "**Protocollo Internet (TCP/IP)**" (o TCP/IPv4 o TCP/IPv6) e cliccare su **proprietà**.
- d. Spuntare "**Utilizza il seguente indirizzo IP**" e assegnare i seguenti parametri:



windows 8 e 8.1

- a. Dalla barra laterale cliccare "**Ricerca**".
- b. Cercare "**Centro connessioni di rete e condivisione**".
- c. In "**visualizza reti attive**" cliccare sulla connessione che si desidera modificare e scegliere **proprietà**.
- d. Nella finestra che si aprirà cliccare su "**Proprietà**".
- e. Selezionare **Protocollo Internet (TCP/IP)** (o TCP/IPv4 o TCP/IPv6) e cliccare su **proprietà**.
- f. Spuntare "**Utilizza il seguente indirizzo IP**" e assegnare i seguenti parametri:

*
l'ultimo valore deve essere compreso tra 2 e 253 esclusi: il 200 (assegnato al gateway Art. 1456 / Art. 1456S) e i valori già assegnati ad altri dispositivi connessi alla rete

4. Aprire il proprio browser, digitare **192.168.1.200:8080** nella barra degli indirizzi e premere "invio".



5. Premere "**Configurazione**".
6. Digitare "**comelit**" nel campo **PASSWORD** e premere Login.



7. Attendere qualche secondo.
8. Dal menu a tendina presente nel "piè di pagina" impostare la lingua desiderata.

Art. 1456 Master Settings

- Impostare l'indirizzo ViP (di massimo 8 cifre) e salvare.
- Cliccare su "**Applica subito impostazioni Master**" per salvare le nuove configurazioni.

Master Settings		
INDIRIZZO VIP	MAX VIDEO SU RETE	MAX VIDEO SU TUNNEL
<input type="text" value="00012345"/>	<input type="text" value="4"/>	<input type="text" value="1"/>
ViP Logical Address per il dispositivo Master integrato. Questo campo deve essere lungo 8 cifre (es: "00001234" o "11111111")	Massimo numero di flussi video inviati simultaneamente a dispositivi slave connessi sulla rete via cavo	Massimo numero di flussi video inviati simultaneamente a dispositivi slave connessi sulla rete via cavo (es: app mobili)
<input type="button" value="Applica subito impostazioni Master"/>		

- Premere "Riavvio" per riavviare l'Art. 1456S e seguire le indicazioni che appaiono a video. Al termine dell'operazione cliccare su "**Configurazione**" e reinserire la password "**comelit**" se si desidera proseguire con l'impostazione del dispositivo.

Art. 1456S ViP Settings

- Impostare l'indirizzo ViP * (di massimo 8 cifre) e l'indirizzo ViP del Master (di massimo 8 cifre) e salvare. ***L'indirizzo ViP dell'Art. 1456S non è un indirizzo raggiungibile da altri dispositivi del sistema ViP ma solo un'etichetta che lo identifica; pertanto si suggerisce una codifica particolare (es: 99XXXXXX). Come tutti gli indirizzi ViP deve essere univoco.**
- Cliccare su "**Applica subito impostazioni ViP**" per salvare le nuove configurazioni.

ViP Settings	
INDIRIZZO VIP	INDIRIZZO VIP DEL MASTER
<input type="text" value="99001040"/>	<input type="text" value="00001040"/>
Indirizzo ViP per questo dispositivo.	Indirizzo ViP del dispositivo Master dentro l'appartamento.
<input type="button" value="Applica subito impostazioni ViP"/>	

- Premere "Riavvio" per riavviare l'Art. 1456 e seguire le indicazioni che appaiono a video. Al termine dell'operazione cliccare su "**Configurazione**" e reinserire la password "**comelit**" se si desidera proseguire con l'impostazione del dispositivo.

DDNS Settings


- Dalla pagina di configurazione articolo cliccare su "**Apri sito registrazione Comelit DDNS**" per accedere alla pagina di registrazione prodotto.
- Compilare i campi per la registrazione utente.

NB: annotare i dati inseriti o copiarli e incollarli direttamente nella pagina di configurazione dell'Art. 1456 / Art. 1456S (vedi punto 15).

Registrazione utente

Hostname	<input type="text" value="myhostname"/>	.comelitdns.com
Indirizzo Email	<input type="text" value="user@comelit.it"/>	
Password	<input type="password" value="*****"/>	
Conferma password	<input type="password" value="*****"/>	

Ho preso visione dei [termini e condizioni di servizio](#).

- Premere  per registrare il prodotto. All'indirizzo e-mail inserito durante la fase di "registrazione utente" arriverà un e-mail di conferma, seguire le istruzioni contenute nel messaggio per completare la procedura di attivazione.

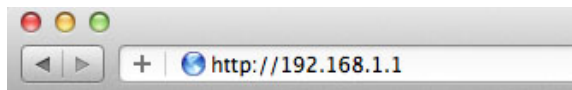
15. Nella pagina di configurazione articolo digitare "2" come DDNS PROVIDER e inserire la USERNAME, la PASSWORD e l'HOSTNAME utilizzati durante la fase di "registrazione utente" (vedi punto 13) e salvare.
16. Cliccare su **"Applica subito impostazioni DDNS"** per salvare le nuove configurazioni.

DDNS Settings

SERVIZIO DDNS	NOME UTENTE	PASSWORD
2 (Comelit) Sito DDNS. Codici disponibili: 1 DDNS disattivato 2 Comelit 3 NO-IP 4 DYN	<input type="text" value="user@comelit.it"/> Nome utente richiesto per aggiornamenti DDNS, così come registrato sul sito DDNS	<input type="text" value="password"/> Password richiesta per aggiornamenti DDNS, così come registrata sul sito DDNS
NOME HOST	CODICE DDNS	CODICE ATTIVAZIONE
<input type="text" value="myhostname"/> <input type="button" value="save"/> <input type="button" value="cancel"/> Nome host richiesto per aggiornamenti DDNS, così come registrato sul sito DDNS	567ABD5CDE31 Primo codice richiesto per attivare il dispositivo sul sito di Comelit DDNS	01BDD802FA181963 Secondo codice richiesto per attivare il dispositivo sul sito di Comelit DDNS

Port forwarding (per collegamento da remoto con App Intercall Remote ViP)

1. Connettere il PC al router a cui sarà collegato il gateway Art. 1456 / Art. 1456S.
2. Accedere al browser e digitare nella barra di navigazione l'indirizzo IP del router (reperibile sul manuale utente del router), ad esempio: 192.168.1.1



3. Effettuare la login inserendo il nome utente e la password (reperibili sul manuale utente del router).



Per ogni marca e tipo di router le modalità di configurazione delle porte potranno essere diverse

4. Cercare le sezioni "Apertura Porte" o "Applicazioni e Giochi" o "Port Forwarding" (se non visibili nel menu principale, cercarle nelle impostazioni avanzate) e aggiungere le porte che si desidera configurare.
5. Completare la scheda di configurazione (vedi esempio nella figura seguente):
 - a. Inserire il nome dell'applicazione.
 - b. Selezionare il protocollo TCP (se possibile selezionare entrambi i protocolli TCP/UDP).
 - c. Per la porta esterna inserire il valore 64100* (inserire lo stesso valore in Start e in End per aprire una sola porta).
 - d. Per la porta interna inserire il valore 64100 (inserire lo stesso valore in Start e in End per aprire una sola porta).
 - e. Inserire l'indirizzo IP del gateway Vip **192.168.1.200**
 - f. Confermare.
- g. Se non consentita la selezione di entrambi i protocolli (vedi punto b) ripetere la procedura per aprire la porta con protocollo UDP.

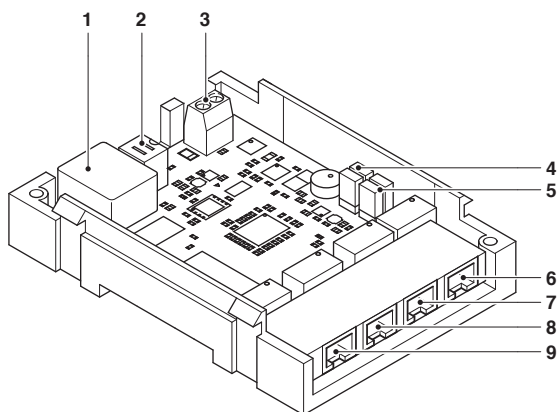
* Se la App Intercall Remote ViP non dovesse registrarsi provare a cambiare l'indirizzo delle porte con uno dei seguenti: 25, 80, 110, 143 (e modificare i valori anche sulla App Intercall Remote ViP).

Apply ▶

✕ Cancel

Service Name	InterCall Remote ViP		
Service Type	TCP ▾		
External Starting Port	64100	(1-65535)	
External Ending Port	64100	(1-65535)	
<input checked="" type="checkbox"/> Use the same port range for Internal port			
Internal Starting Port	64100	(1-65535)	
Internal Ending Port	64100		
Internal IP address	192	168	1 . 200

Settaggi Art. 1456 / Art. 1456S



	SETTABLE POE	
	HOME 2	HOME 3
DEFAULT	 CV1 CV2 POE NON USARE ETHERNET STANDARD*	 CV3 CV4 POE NON USARE ETHERNET STANDARD*
SETTABLE	 CV1 CV2 NO POE STANDARD ETHERNET	 CV3 CV4 NO POE STANDARD ETHERNET

* Connettersi al router o al PC solo con cavo rosso Comelit 2E7T000500

1. Porta ethernet per ingresso di montante sistema ViP (indirizzamento autotip)
2. Dip Switch (per usi futuri)
3. Ingresso alimentazione tramite Art. 1441
4. CV1 e CV2 per settaggio HOME 2
5. CV3 e CV4 per settaggio HOME 3
6. HOME 4 porta ethernet NO POE per collegamento PC o router (indirizzo statico 192.168.1.200, netmask 255.255.255.0)
7. HOME 3 porta ethernet POE settabile NO POE (indirizzo statico 192.168.1.200, netmask 255.255.255.0)
8. HOME 2 porta ethernet POE settabile NO POE (indirizzo statico 192.168.1.200, netmask 255.255.255.0)
9. HOME 1 porta ethernet POE (indirizzo statico 192.168.1.200, netmask 255.255.255.0)

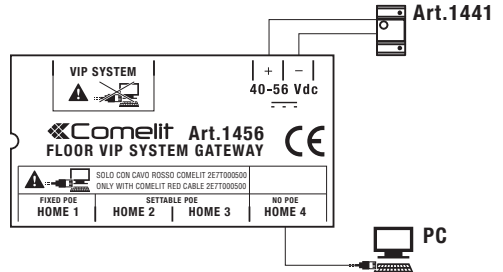
WARNING

- Install the equipment by carefully following the instructions given by the manufacturer and in compliance with the standards in force.
- All the equipment must only be used for the purpose it was designed for. **Comelit Group S.p.A.** declines any responsibility for improper use of the apparatus, for any alterations made by others for any reason or for the use of non-original accessories or materials.
- All the products comply with the requirements of Directive 2006/95/EC (which replaces Directive 73/23/EEC and subsequent amendments), as certified by the **CE** mark they carry.
- Do not route the riser wires in proximity to power supply cables (230/400V).
- Installation, mounting and assistance procedures for electrical devices must only be performed by specialised electricians.
- Cut off the power supply before carrying out any maintenance work.



Configuring Art. 1456 / Art. 1456S

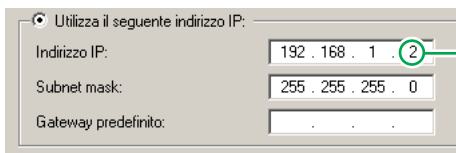
1. Power up Art. 1456 / Art. 1456S using Art.1441.
2. Connect Art.1456 / Art. 1456S to your PC via the **HOME 4** port and standard Ethernet cable.



3. Assign the IP address (code identifying a device connected to a network) to your PC: **192.168.1.2** *

Windows 7

- a. Open Start / Control Panel and select **"Network and Sharing Center"**.
- b. In **"View your active networks"** click the connection you want to edit and select **Properties**.
- c. In the Networking window, select **"Internet Protocol (TCP/IP)"** (or TCP/IPv4 or TCP/IPv6) and click Properties.
- d. Tick **"Use the following IP address"** and assign the following parameters:

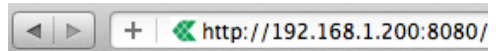


Windows 8 and 8.1

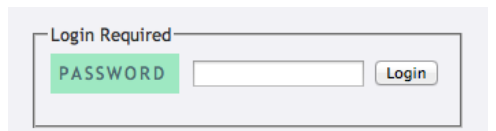
- a. On the side bar click **"Search"**.
- b. Search **"Network and Sharing Center"**.
- c. In **"View your active networks"** click the connection you want to edit and select **Properties**.
- d. In the window that opens, click **"Properties"**.
- e. Select **Internet Protocol (TCP/IP)** (or TCP/IPv4 or TCP/IPv6) and click Properties.
- f. Tick **"Use the following IP address"** and assign the following parameters:

* the last value must be between 2 and 253 excluding: 200 (assigned to gateway Art. 1456 / Art. 1456S) and the values already assigned to other devices connected to the network

4. Open your browser, enter **192.168.1.200:8080** in the address bar and press "Enter".



5. Press **"Configuration"**.
6. Enter **"comelit"** in the **PASSWORD** field and press Login.
7. Wait for a few seconds.
8. Set the desired language using the drop-down menu located in the page footer.



Art. 1456 Master Settings

- Set the VIP address (maximum 8 digits) and save.
- Click "**Apply Master settings immediately**" to save the new configurations.

Master Settings		
VIP ADDRESS	MAX VIDEO ON NET	MAX VIDEO ON TUNNEL
00012345	4	1
<p>ViP Address for the integrated Master. This fields must be 8-numbers-long (i.e., "00001234" or "11111111")</p>	<p>Maximum number of video flows simultaneously sent to slaves connected via network</p>	<p>Maximum number of video flows simultaneously sent to slaves connected via tunnels (i.e., mobile apps)</p>
<input type="button" value="Apply Master settings immediately"/>		

- Press "Restart" to restart Art. 1546S and follow the instructions as they appear on screen.
Once the procedure is complete, click "**Configuration**" and re-enter the password "**comelit**" if you wish to continue with the device setting process.

Art. 1456S VIP Settings

- Set the VIP address* (maximum 8 digits) and the Master VIP address (maximum 8 digits) and save.
* The VIP address of Art. 1456S cannot be reached by other VIP system devices, but only a label identifying it; we therefore suggest the use of special coding (e.g. 99XXXXXX). As with all VIP addresses, it must be unique.
- Click "**Apply VIP settings immediately**" to save the new configurations.

VIP Settings	
VIP ADDRESS	MASTER ADDRESS
99001040	00001040
<p>ViP Address for this device.</p>	<p>ViP Address for the Master device inside the apartment.</p>
<input type="button" value="Apply ViP settings immediately"/>	

- Press "Restart" to restart Art. 1546 and follow the instructions as they appear on screen.
Once the procedure is complete, click "**Configuration**" and re-enter the password "**comelit**" if you wish to continue with the device setting process.

DDNS Settings

- On the item configuration screen, click "**Open Comelit DDNS registration site**" to access the product registration screen.
- Fill in the user registration fields.
N.B.: make a note of the data entered, or copy and paste the information directly onto the configuration screen for Art. 1456 / Art. 1456S (see step 15).

Registrazione utente


Hostname .comelitdns.com

Indirizzo Email

Password

Conferma password

Ho preso visione dei [termini e condizioni di servizio](#).

- Press  to register the product. A confirmation email will be sent to the email address entered during the "user registration" process; follow the instructions in the message to complete the activation procedure.

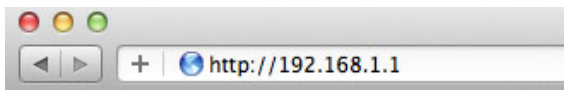
15. On the product configuration page, enter "2" as the DDNS PROVIDER and enter the USERNAME, PASSWORD and HOSTNAME used during the "user registration" process (see step 13), then save.
16. Click "Apply DDNS settings immediately" to save the new configurations.

DDNS Settings

DDNS PROVIDER	USERNAME	PASSWORD
<input type="text" value="2"/> (Comelit) DDNS provider (site). Available identifiers: 1 DDNS disabled 2 Comelit 3 NO-IP 4 DYN	<input type="text" value="user@comelit.it"/> Username required for DDNS updates, as registered on the DDNS provider site	<input type="text" value="password"/> Password required for DDNS updates, as registered on the DDNS provider site
HOSTNAME	DDNS CODE	ACTIVATION CODE
<input type="text" value="myhostname"/> <input type="button" value="save"/> <input type="button" value="cancel"/> Hostname required for DDNS updates, as registered on the DDNS provider site	567ABD5CDE31 First code required to activate the Comelit DDNS facility for this device	01BDD802FA181963 Second code required to activate the Comelit DDNS facility for this device

Port forwarding (for remote connection with Intercall Remote VIP App)

1. Connect the PC to the router to which the gateway Art. 1456 / Art. 1456S is connected.
2. Access the browser and enter the IP address of the router (this can be found in the router user manual) in the navigation bar, for example: 192.168.1.1



3. Log in by entering the username and password (these can be found in the router user manual).



The port configuration method may differ according to the brand and type of router used

4. Search for the sections "Port Opening" or "Apps and games" or "Port Forwarding" (if not displayed on the main menu, search for them in Advanced settings) and add the ports you wish to configure.
5. Fill in the configuration panel (see example in the figure below):
 - a. Enter the name of the application.
 - b. Select TCP protocol (if possible select both TCP/UDP protocols).
 - c. For the external port, enter the value 64100* (enter the same value in Start and End to open a single port).
 - d. For the internal port, enter the value 64100 (enter the same value in Start and End to open a single port).
 - e. Enter the VIP gateway IP address **192.168.1.200**
 - f. Confirm.
- g. If selecting both protocols (see step b) is not permitted, repeat the procedure to open the port with UDP protocol.

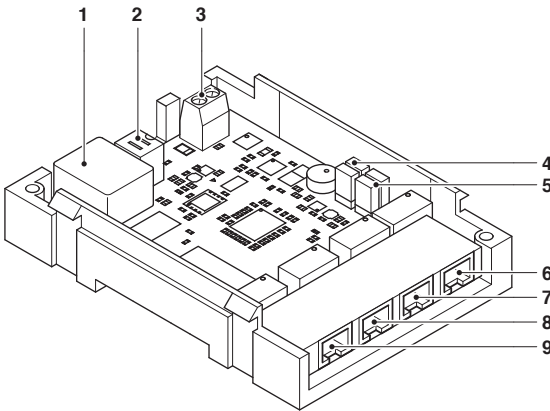
* If the Intercall Remote VIP App does not register, try changing the address of the ports to one of the following: 25, 80, 110, 143 (and then edit the values on the Intercall Remote VIP App).

Apply ▶

✕ Cancel

Service Name	InterCall Remote ViP		
Service Type	TCP		
External Starting Port	64100	(1~65535)	
External Ending Port	64100	(1~65535)	
<input checked="" type="checkbox"/> Use the same port range for Internal port			
Internal Starting Port	64100	(1~65535)	
Internal Ending Port	64100		
Internal IP address	192	168	1 . 200

Setting Art. 1456 / Art. 1456S



	SETTABLE POE	
	HOME 2	HOME 3
DEFAULT	<p>CV1 CV2 POE DO NOT USE STANDARD ETHERNET*</p>	<p>CV3 CV4 POE DO NOT USE STANDARD ETHERNET*</p>
SETTABLE	<p>CV1 CV2 NO POE STANDARD ETHERNET</p>	<p>CV3 CV4 NO POE STANDARD ETHERNET</p>

* Only connect to the router or PC using the red Comelit cable 2E7T000500

1. Ethernet port for VIP system riser input (autoip addressing)
2. Dip switch (for future uses)
3. Power supply input via Art. 1441
4. CV1 and CV2 for setting HOME 2
5. CV3 and CV4 for setting HOME 3
6. HOME 4 NO POE Ethernet port for PC or router connection (static address 192.168.1.200, netmask 255.255.255.0)
7. HOME 3 POE Ethernet port, can be set as NO POE (static address 192.168.1.200, netmask 255.255.255.0)
8. HOME 2 POE Ethernet port, can be set as NO POE (static address 192.168.1.200, netmask 255.255.255.0)
9. HOME 1 POE Ethernet port (static address 192.168.1.200, netmask 255.255.255.0)

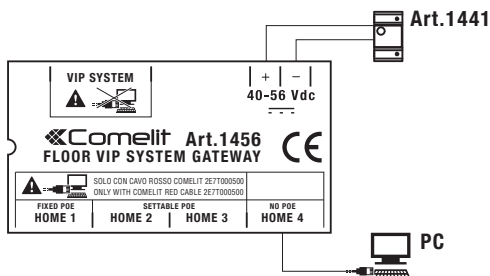
AVERTISSEMENT

- Effectuer l'installation en suivant scrupuleusement les instructions fournies par le constructeur et conformément aux normes en vigueur.
- Tous les appareils doivent être strictement destinés à l'emploi pour lequel ils ont été conçus. La société **Comelit Group S.p.A.** décline toute responsabilité en cas de mauvais usage des appareils, pour des modifications effectuées par d'autres personnes pour n'importe quelle raison et pour l'utilisation d'accessoires et matériaux non d'origine.
- Tous les produits sont conformes aux prescriptions de la directive 2006/95/CE (qui remplace la directive 73/23/CEE et amendements successifs). L'application du marquage **CE** atteste cette conformité.
- Éviter de placer les fils de montant à proximité des câbles d'alimentation (230/400V).
- Les interventions d'installation, de montage et d'assistance aux appareils électriques sont réservées à des électriciens spécialisés.
- Couper l'alimentation avant d'effectuer toute opération d'entretien.



Configuration Art. 1456 / Art. 1456S

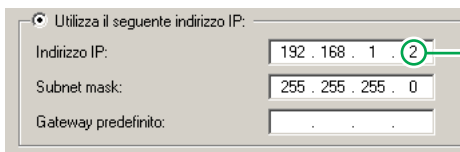
1. Alimenter l'Art. 1456 / Art. 1456S à travers l'Art.1441.
2. Brancher l'Art.1456 / Art. 1456S sur l'ordinateur à travers le port **HOME 4** et le câble Ethernet standard.



3. Attribuer au propre ordinateur l'adresse IP (code identifiant un dispositif branché à un réseau) : **192.168.1.2** *

Windows 7

- a. Ouvrir Start / Panneau de contrôle et choisir « **Centre réseau et partage** ».
- b. Cliquer sur la connexion à modifier et choisir **propriétés** sur la page « **afficher réseaux actifs** ».
- c. Sélectionner « **Protocole Internet (TCP/IP)** » (ou TCP/IPv4 ou TCP/IPv6) dans la fenêtre de réseau puis cliquer sur propriétés.
- d. Cocher « **Utiliser l'adresse IP suivante** » et attribuer les paramètres suivants :



Windows 8 et 8.1

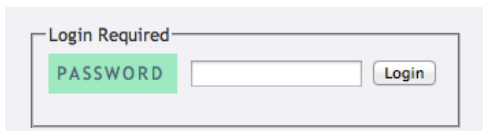
- a. Cliquer sur « **Rechercher** » sur la barre latérale.
- b. Chercher « **Centre réseau et partage** »
- c. Cliquer sur la connexion à modifier et choisir **propriétés** sur la page « **afficher réseaux actifs** ».
- d. Cliquer sur « **Propriétés** » dans la fenêtre qui s'ouvre.
- e. Sélectionner **Protocole Internet (TCP/IP)** (ou TCP/IPv4 ou TCP/IPv6) puis cliquer sur propriétés.
- f. Cocher « **Utiliser l'adresse IP suivante** » et attribuer les paramètres suivants :

* la dernière valeur doit être comprise entre 2 et 253 sont à exclure : 200 (attribuée au gateway Art. 1456 / Art. 1456S) et les valeurs déjà attribuées à d'autres dispositifs branchés sur le réseau

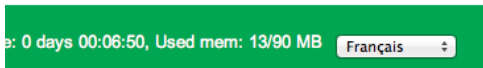
4. Ouvrir le navigateur, taper **192.168.1.200:8080** dans la barre d'adresse puis appuyer sur « enter ».



5. Appuyer sur « **Configuration** ».
6. Taper « **comelit** » dans le champs MOT DE PASSE puis appuyer sur Login.



7. Attendre quelques secondes.
8. Définir la langue choisie dans le menu déroulant présent en « bas de page ».



Art. 1456 Master Settings

- Définir l'adresse VIP (8 chiffres maximum) et l'enregistrer.
- Cliquer sur « **Applique tout de suite réglages Master** » pour enregistrer les nouvelles configurations.

Master Settings		
ADRESSE VIP	MAX VIDÉO SUR RÉSEAU	MAX VIDÉO SUR TUNNEL
00012345	4	1
Adresse Logique ViP pour le Master intégré. Ce demain doit être long 8 chiffres (es: "00001234" ou "11111111")	Nombre Max de fluxes vidéo envoyés en même temps à des appareils Slave connectés sur le réseau par câble	Nombre Max de fluxes vidéo envoyés en même temps à des appareils Slaves connecté sur le réseau par câble (ex: app portables)
Applique tout de suite réglages Master		

- Appuyer sur « Redémarrage » pour redémarrer l'Art. 1456S et suivre les indications qui s'affichent. Une fois l'opération terminée, cliquer sur « **Configuration** » et ressaisir le mot de passe « **comelit** » pour pouvoir régler le dispositif.

Art. 1456S VIP Settings

- Définir l'adresse VIP * (8 chiffres maximum) et l'adresse VIP du Master (8 chiffres maximum) et les enregistrer. *L'adresse VIP de l'Art. 1456S n'est pas une adresse que les autres dispositifs du système VIP peuvent atteindre mais il s'agit seulement d'une étiquette qui l'identifie ; il est donc conseillé de la codifier de façon particulière (par ex : 99XXXXXX). Elle devra être univoque, comme toutes les adresses VIP.
- Cliquer sur « **Applique tout de suite les réglages VIP** » pour enregistrer les nouvelles configurations.

VIP Settings	
ADRESSE VIP	ADRESSE VIP DU MASTER
99001040	00001040
Adresse VIP pour cet appareil.	Adresse VIP de l'appareil Master dans l'appartement.
Applique tout de suite les réglages VIP	

- Appuyer sur « Redémarrage » pour redémarrer l'Art. 1456 et suivre les indications qui s'affichent. Une fois l'opération terminée, cliquer sur « **Configuration** » et ressaisir le mot de passe « **comelit** » pour pouvoir régler le dispositif.

DDNS Settings

- Cliquer sur « **Ouvrir site enregistrement Comelit DDNS** » à partir de la page de configuration pour accéder à la page d'enregistrement du produit.
- Remplir les champs servant à enregistrer l'utilisateur.
N.B. : prendre note des données insérées ou les copier/coller directement sur la page de configuration de l'Art. 1456 / Art. 1456S (voir point 15).

Registrazione utente

Hostname	myhostname	.comelitdns.com
Indirizzo Email	user@comelit.it	
Password	*****	
Confirma password	*****	

Ho preso visione dei [termini e condizioni di servizio](#).

- Appuyer sur  pour enregistrer le produit. Un mail de confirmation arrivera à l'adresse saisie en phase d' « enregistrement usager », suivre les instructions contenues dans le message pour compléter la procédure d'activation.

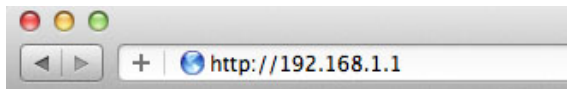
15. Taper « 2 » sur la page de configuration de l'article, comme DDNS PROVIDER, et saisir le NOM D'USAGE, le MOT DE PASSE et le NOM D'HÔTE utilisés en phase d' « enregistrement usager » (voir point 13) et enregistrer.
16. Cliquer sur « **Applique tout de suite réglages DDNS** » pour enregistrer les nouvelles configurations.

DDNS Settings

SITE DDNS	NOM USAGER	MOT DE PASSE
<div style="border: 1px solid gray; padding: 2px;">2</div> (Comelit) Site DDNS. Codes disponibles: 1 DDNS désactivé 2 Comelit 3 NO-IP 4 DYN	<div style="border: 1px solid gray; padding: 2px;">user@comelit.it</div> Nom usager demandé par mises à jour DDNS, ainsi comme enregistré sur le site DDNS	<div style="border: 1px solid gray; padding: 2px;">password</div> Mot de passe demandé par mises à jours DDNS, ainsi comme enregistré sur le site DDNS
NOM HOST	CODE DDNS	CODE ACTIVATION
<div style="border: 1px solid gray; padding: 2px; display: flex; align-items: center;"> <input style="width: 80%;" type="text" value="myhostname"/> <input style="margin-left: 5px;" type="button" value="save"/> </div> <div style="border: 1px solid gray; padding: 2px; margin-top: 2px; width: 50px; display: inline-block;">cancel</div>	567ABD5CDE31	01BDD802FA181963
Nom host demandé pour mises à jour DDNS, ainsi comme enregistré sur le site DDNS	Premier code demandé pour activer l'appareil sur le site de Comelit DDNS	Deuxième code demandé pour activer l'appareil sur le site de Comelit DDNS
<input type="button" value="Ouvrir site d'enregistrement DDNS Comelit"/>		<input type="button" value="Applique tout de suite réglages DDNS"/>

Port forwarding (pour la connexion en déporté via App Intercall Remote VIP)

1. Relier l'ordinateur au routeur sur lequel sera branché le gateway Art. 1456 / Art. 1456S.
2. Accéder au navigateur et taper l'adresse IP du routeur (disponible dans le manuel utilisateur du routeur) dans la barre de navigation, par exemple : 192.168.1.1



3. Effectuer le login en insérant le nom d'usager et le mot de passe (disponibles sur le manuel utilisateur du routeur).



Les modalités de configuration des ports peuvent varier en fonction du type et de la marque de routeur.

4. Chercher les sections « Ouverture Portes » ou « Applications et Jeux » ou « Port Forwarding » (si elles ne s'affichent pas au menu principal, les chercher dans les réglages avancés) et ajouter les portes à configurer.
5. Compléter la fiche de configuration (voir l'exemple illustré sur la figure ci-après) :
 - a. Saisir le nom de l'application.
 - b. Sélectionner le protocole TCP (si possible, sélectionner les deux protocoles TCP/UDP).
 - c. Pour la porte extérieure, saisir la valeur 64100* (saisir la même valeur sous Start et End pour ouvrir une seule porte).
 - d. Pour la porte intérieure, saisir la valeur 64100 (saisir la même valeur sous Start et End pour ouvrir une seule porte).
 - e. Saisir l'adresse IP du Gateway VIP **192.168.1.200**
 - f. Confirmer.
- g. S'il n'est pas possible de sélectionner les deux protocoles (voir point b), répéter la procédure pour ouvrir la porte avec le protocole UDP.

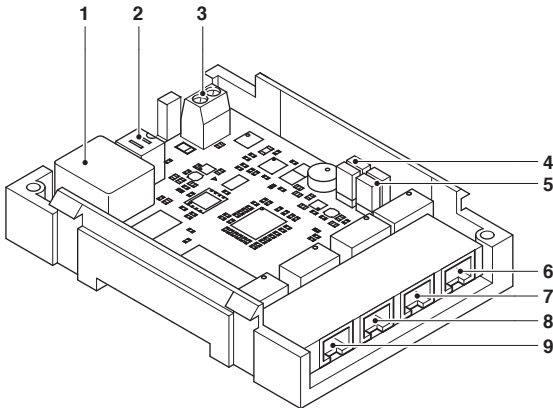
*** En cas de difficulté à enregistrer l'App Intercall Remote VIP, essayer de modifier l'adresse des portes par une des adresses suivantes : 25, 80, 110, 143 (et modifier également les valeurs sur l'App Intercall Remote VIP).**

Apply ▶

✕ Cancel

Service Name	InterCall Remote ViP
Service Type	TCP ▾
External Starting Port	64100 (1-65535)
External Ending Port	64100 (1-65535)
<input checked="" type="checkbox"/> Use the same port range for Internal port	
Internal Starting Port	64100 (1-65535)
Internal Ending Port	64100
Internal IP address	192 . 168 . 1 . 200

Réglages Art. 1456 / Art. 1456S

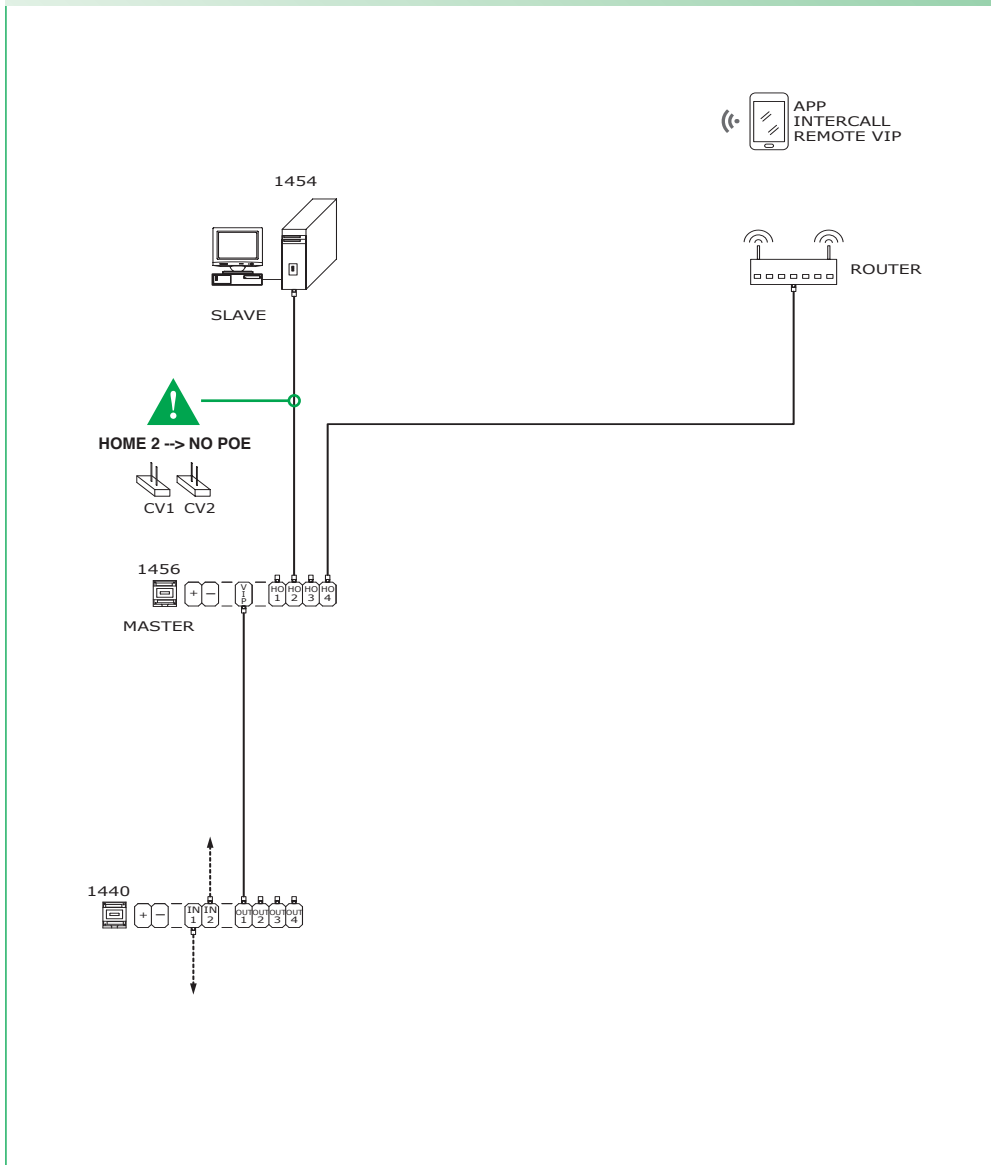


	SETTABLE POE	
	HOME 2	HOME 3
DÉFAUT	 CV1 CV2 POE NE PAS UTILISER ETHERNET STANDARD*	 CV3 CV4 POE NE PAS UTILISER ETHERNET STANDARD*
RÉGLABLE	 CV1 CV2 NO POE STANDARD ETHERNET	 CV3 CV4 NO POE STANDARD ETHERNET

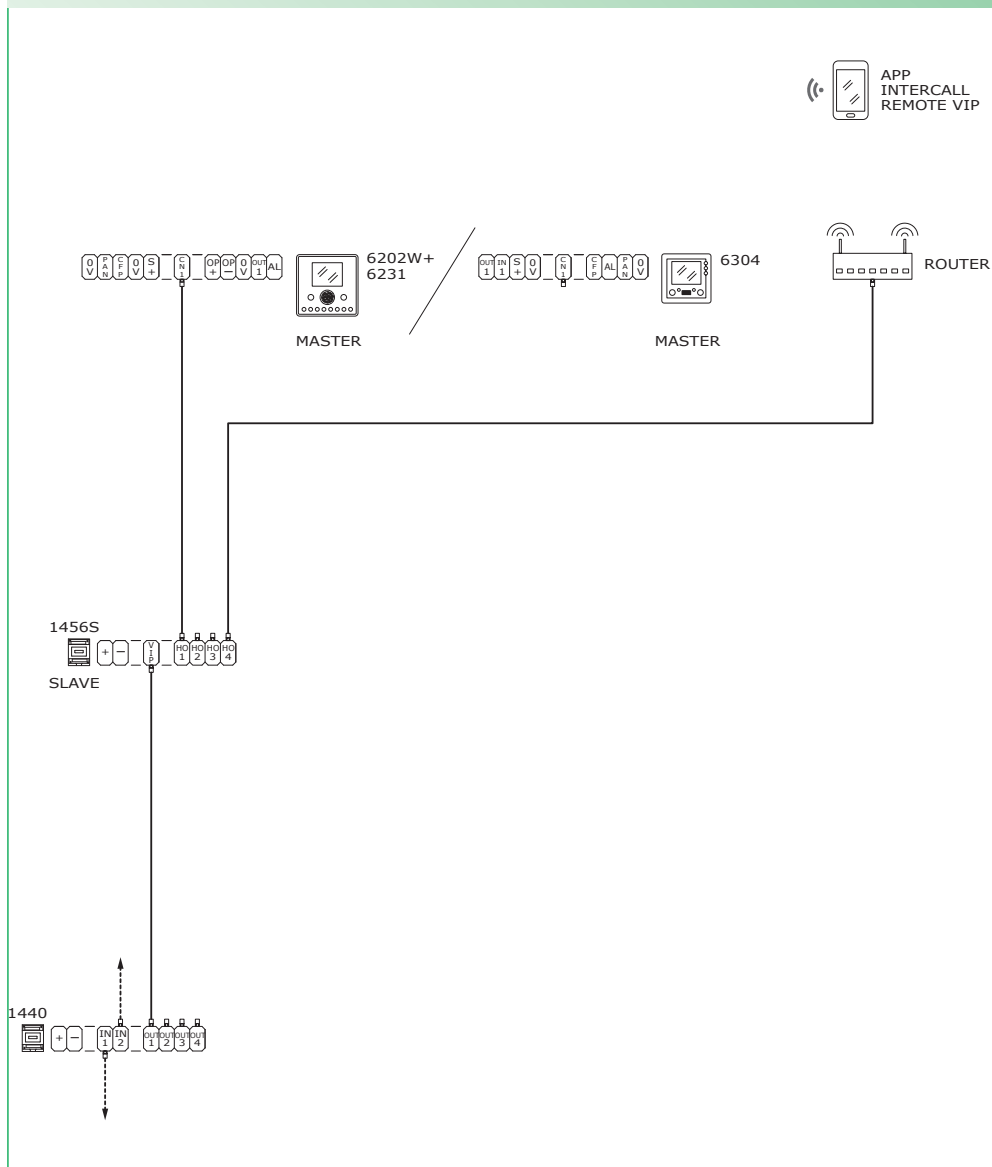
* Se connecter au routeur ou à l'ordinateur uniquement à travers le câble rouge Comelit 2E7T000500

1. Port Ethernet pour entrée de montant système VIP (adressage autotip)
2. Dip Switch (pour emplois futurs)
3. Entrée alimentation via Art. 1441
4. CV1 et CV2 pour paramétrage HOME 2
5. CV3 et CV4 pour paramétrage HOME 3
6. HOME 4 port Ethernet NO POE pour connexion ordinateur ou routeur (adresse statique 192.168.1.200, netmask 255.255.255.0)
7. HOME 3 port Ethernet POE réglable NO POE (adresse statique 192.168.1.200, netmask 255.255.255.0)
8. HOME 2 port Ethernet POE réglable NO POE (adresse statique 192.168.1.200, netmask 255.255.255.0)
9. HOME 1 port Ethernet POE (adresse statique 192.168.1.200, netmask 255.255.255.0)

- IT Schema di collegamento gateway di appartamento Master Art. 1456 per App Intercall Remote VIP con aggiunta di PC intercom (Art.1454) supplementare (slave)
- EN Wiring diagram for Master apartment gateway Art. 1456 for Intercall Remote VIP App with additional PC-Intercom (Art.1454) (slave)
- FR Schéma de connexion gateway d'appartement Master Art. 1456 pour App Intercall Remote VIP avec adjonction de PC intercom (Art.1454) supplémentaire (slave)



- IT Schema di collegamento gateway di appartamento Slave Art. 1456S (inclusi Art. 6304G e 6302WG) per App Intercall Remote ViP
- EN Wiring diagram for Slave apartment gateway Art. 1456S (Art. 6304G and 6302WG included) for Intercall Remote VIP App
- FR Schéma de connexion gateway d'appartement Slave Art. 1456S (y compris les Art. 6304G et 6302WG) pour App Intercall Remote VIP



- IT Schema di collegamento gateway di appartamento Slave Art. 1456S per App Intercall Remote ViP con aggiunta di un monitor supplementare (slave) e PC intercom (Art.1454) supplementare (slave)
- EN Wiring diagram for Slave apartment gateway Art. 1456S for Intercall Remote VIP App with additional monitor (slave) and additional PC-Intercom (Art.1454) (slave)
- FR Schéma de connexion gateway d'appartement Slave Art. 1456S pour App Intercall Remote VIP avec adjonction d'un moniteur supplémentaire (slave) et PC intercom (Art.1454) supplémentaire (slave)

