

IT
MANUALE
TECNICO

EN
TECHNICAL
MANUAL

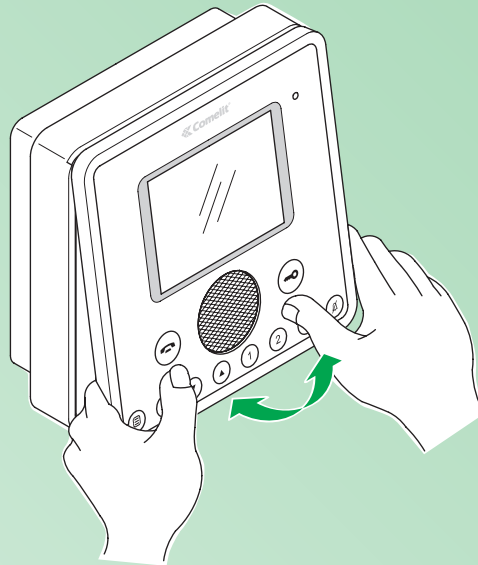
FR
MANUEL
TECHNIQUE

NL
TECHNISCHE
HANDLEIDING

DE
TECHNISCHES
HANDBUCH

ES
MANUAL
TÉCNICO

PT
MANUAL
TÉCNICO



Manuale tecnico montaggio accessorio bascula Planux Art. 6122

Technical manual for Mounting of Planux swinging accessory Art. 6122

Manuel technique Montage accessorie bascule Planux Art. 6122

Technische handleiding Monteren van de accessoire voor het kantelen van de Planux art. 6122

Technisches Handbuch Montieren vom Zubehör zur Neigungsverstellung des Planux Monitors Art. 6122

Manual técnico del Montaje del accesorios de inclinación Art. 6122 para el monitor Planux

Manual técnico Montagem do acessório bascula Planux Art. 6122

www.comelitgroup.com

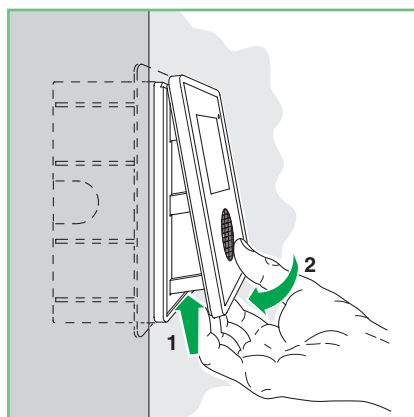
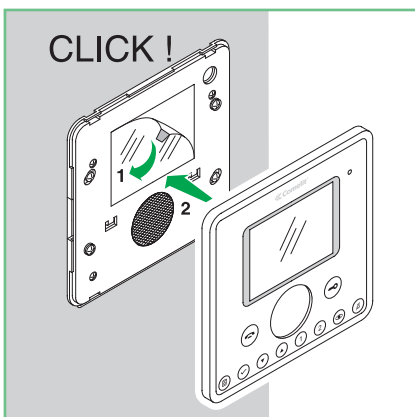
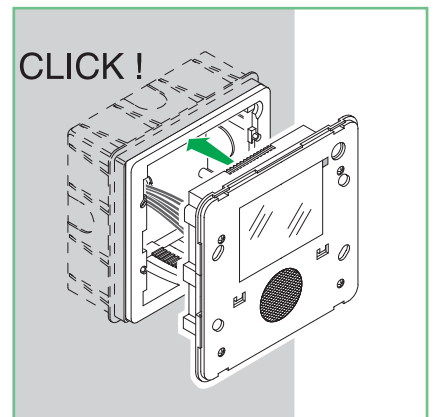
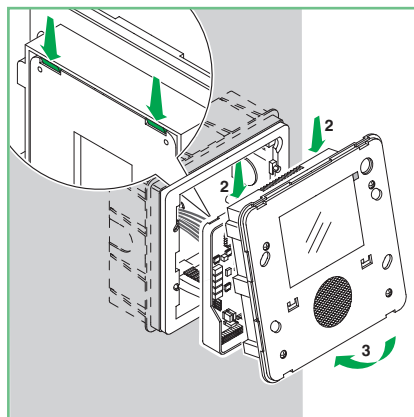
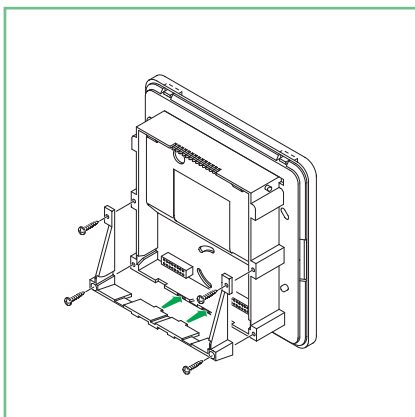
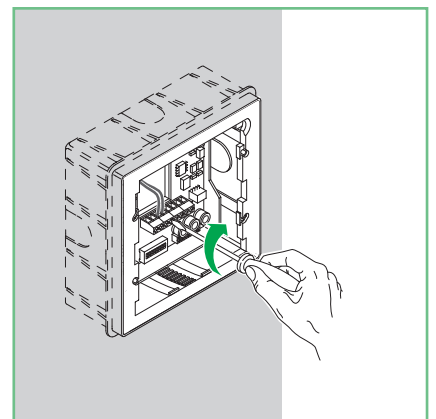
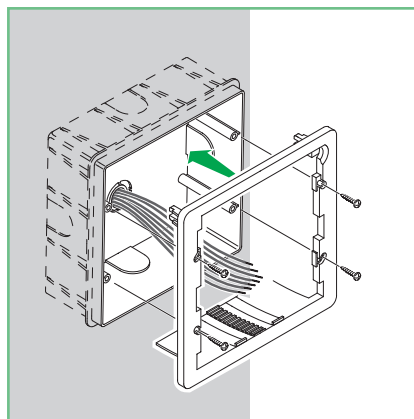
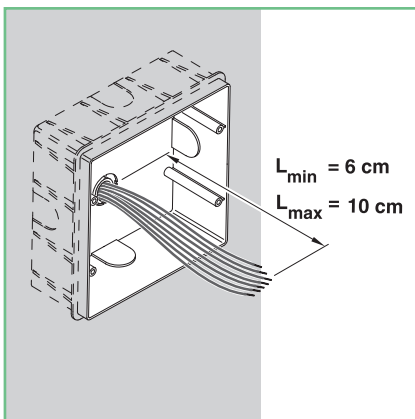
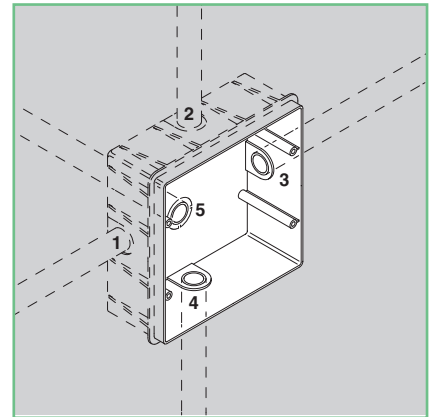
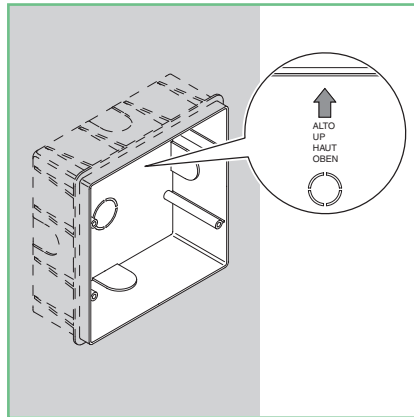
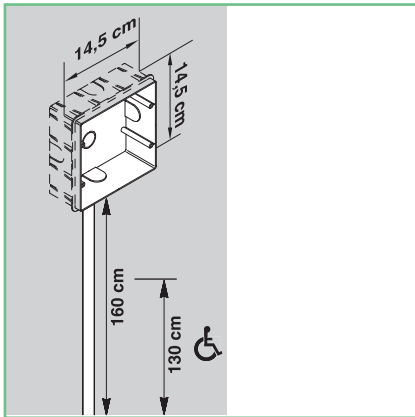


 **Comelit**[®]
Passion and Innovation



- Ⓜ **IT** Montaggio con scatola ad incasso Art. 6117
- Ⓔ **EN** Fitting flush-mounting box, Art. 6117
- Ⓕ **FR** Montage avec boîtier à encastrement Art. 6117
- Ⓝ **NL** Montage met inbouwdoos art. 6117

- Ⓓ **DE** Montage mit Unterputzgehäuse Art. 6117
- Ⓔ **ES** Montaje con caja de empotrar art. 6117
- Ⓟ **PT** Montagem com caixa de embutir Art. 6117



IT Montaggio con scatola da parete alta Art. 6121

EN Fitting wall-mounting box, Art. 6121

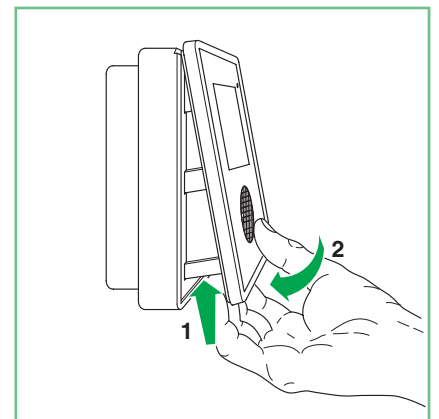
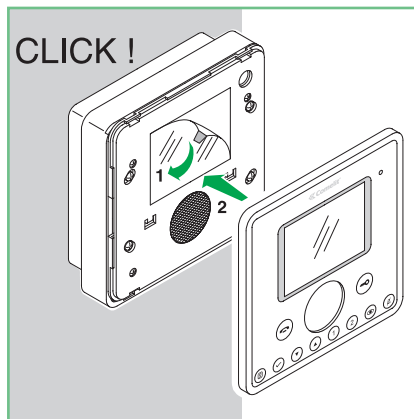
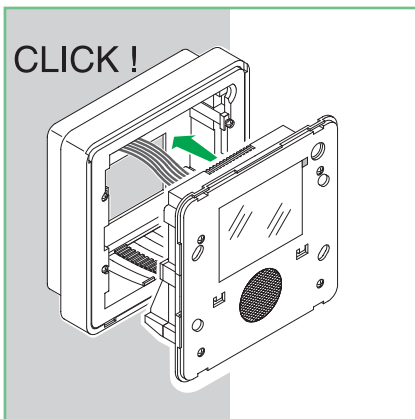
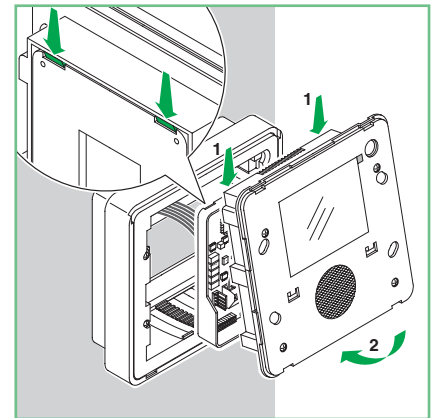
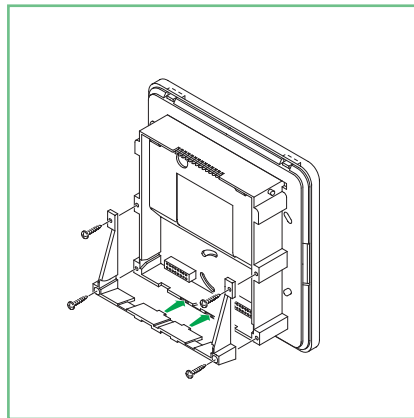
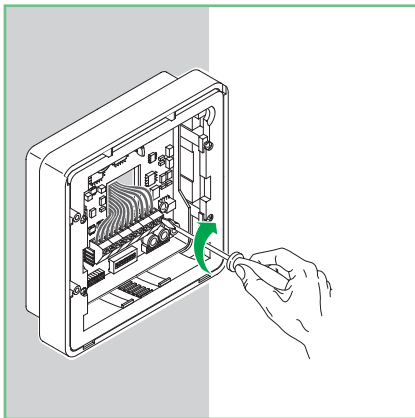
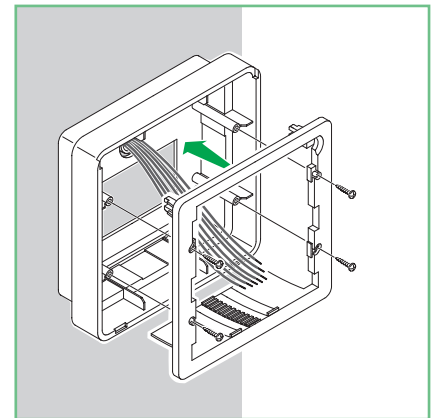
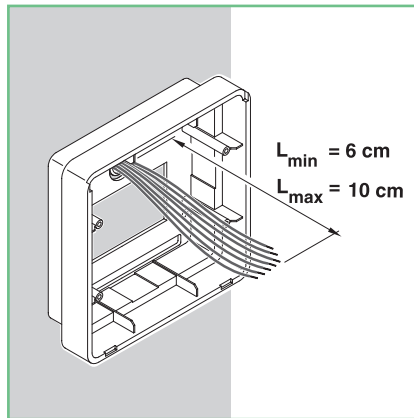
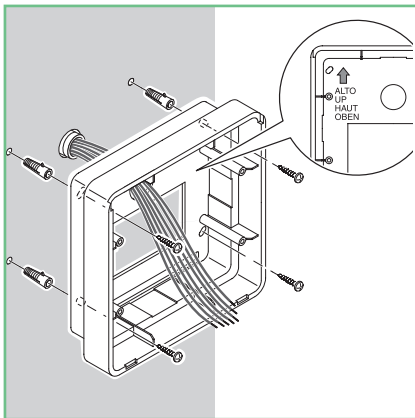
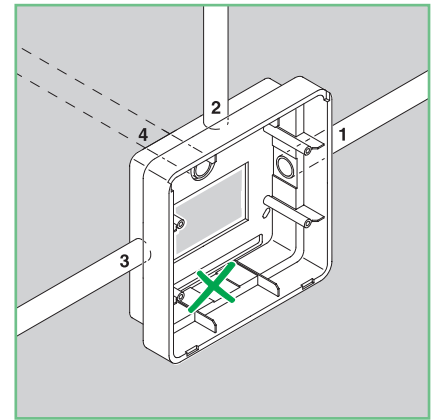
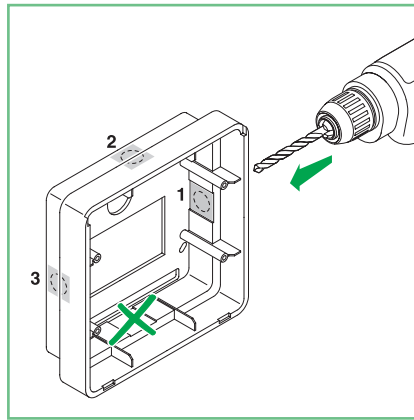
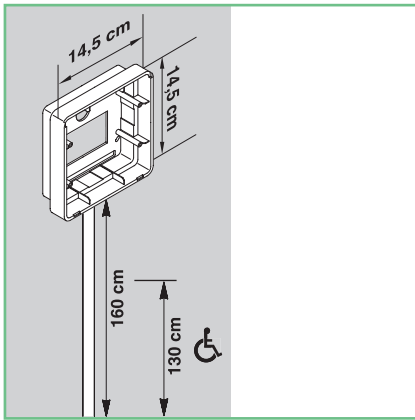
FR Montage avec boîtier en saillie haut Art. 6121

NL Montage met hoge opbouwrand art. 6121

DE Montage mit Langer Aufputz-Rahmen Art. 6121

ES Montaje con caja de superficie alta art. 6117

PT Montagem com caixa para parede alta Art. 6121



- Ⓜ IT Smontaggio monitor
- Ⓜ EN Dismantling the monitor
- Ⓜ FR Démontage moniteur
- Ⓜ NL Demontage van de monitor

- Ⓜ DE Monitorausbau
- Ⓜ ES Desmontaje del monitor
- Ⓜ PT Desmontagem do monitor

