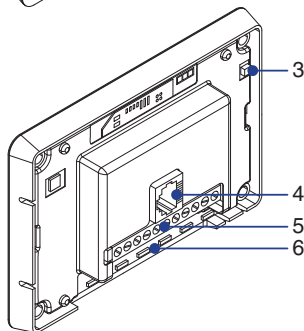
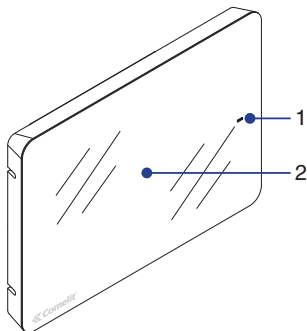


MiniTouch

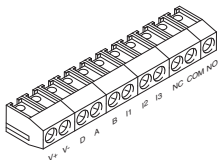
Installer Manual





- 1: Lettore RFID.
- 2: Touch screen 3,5".
- 3: Tamper.
- 4: Connettore ethernet (per usi futuri).
- 5: Morsettiera di connessione.
- 6: Magic light.

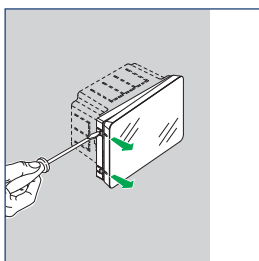
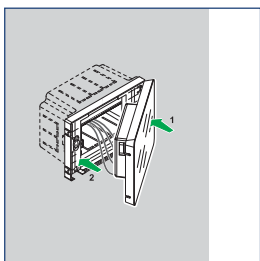
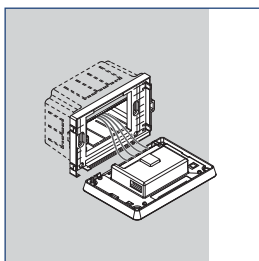
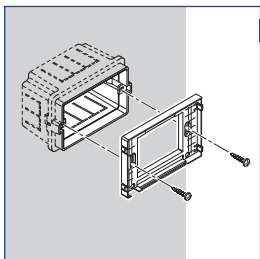
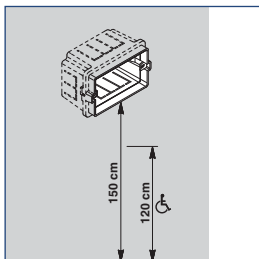
Descrizione morsettiera di connessione



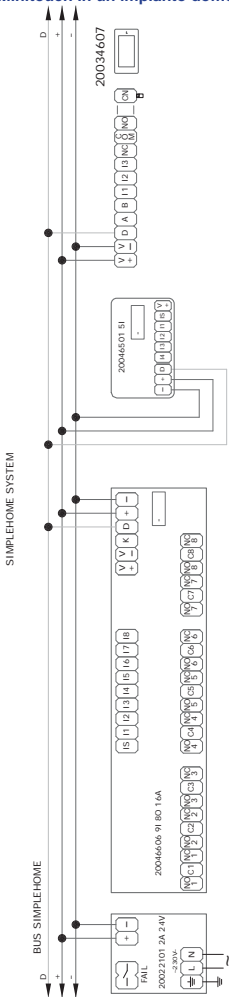
- V+ V-:** Morsetti alimentazione
- D:** morsetto Data del bus SimpleHome
- A B:** Morsetti 485 per centrale allarme
- NC COM NO:** Contatti puliti relè termostato
- I1 I2 I3:** Uscite Open Collector per collegamento Fan-coil a più velocità.

MONTAGGIO

IT

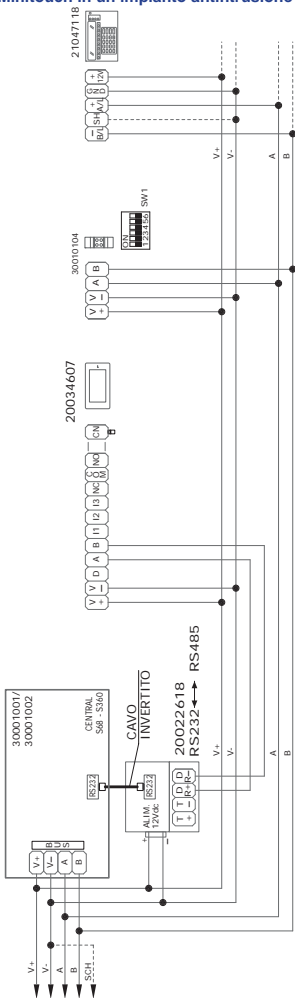


Connessione Minitouch in un impianto domotico



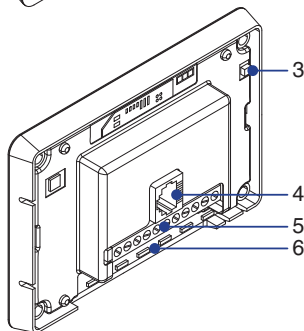
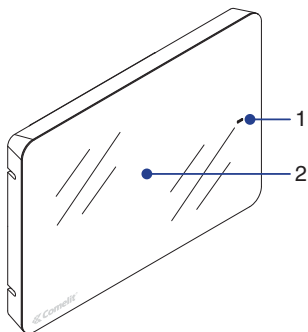
Connessione Minitouch in un impianto antintrusione

IT



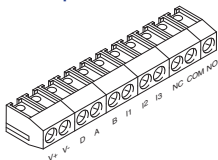
Caratteristiche principali	
Colore	Nero
Magic Light	Illuminazione a LED RGB
Display	Schermo a colori 3,5" Touch Screen (cm 7) con risoluzione 320x240 pixel
Angolo di visione (destra/sinistra/alto/basso)	50° / 50° / 45° / 50°
Alloggiamento per scheda micro SD	SI (Per usi futuri)
Alimentazione	• 13,8 Vdc / 25 Vdc
Corrente assorbita	355 mA @ 13,8 Vdc 175 mA @ 25 Vdc
Dimensione (HxLxP)	85 x 123 x 28,6 mm
Uscite O.C.	SI (500 mA MAX)
Uscita Relé	• 30 Vdc / 5 A • 250 Vac / 10 A
Temperatura di funzionamento	-15° / +55 ° C
Peso	150 gr
Termostato a bordo	SI
Lettore RFID a bordo	SI
Fissaggio scatola 503 - 503E o similari	SI
Porta ethernet	SI (Per usi futuri)

Per informazioni complete vedi:
manuale utente www.comelitgroup.com



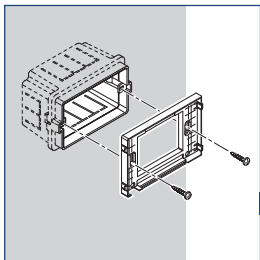
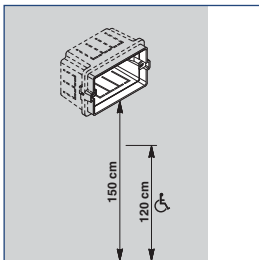
- 1: RFID reader.
- 2: 3.5" touch screen.
- 3: Tamper.
- 4: Ethernet connector (for future uses).
- 5: Terminal block for connection.
- 6: Magic light.

Description of terminal block for connection.

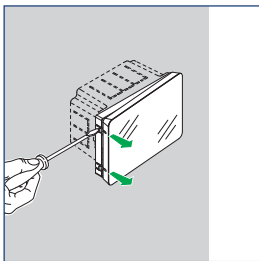
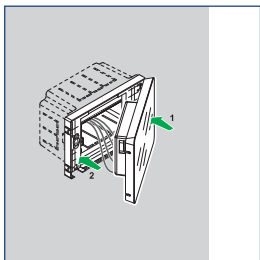
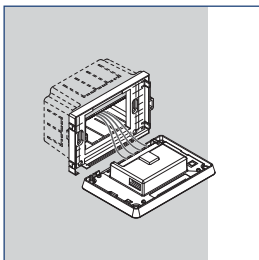


- V+ V-:** Power supply terminals
- D:** SimpleHome bus data terminal
- A B:** 485 terminals for alarm switchboard
- NC COM NO:** Thermostat relay voltage-free contacts
- I1 I2 I3:** Open Collector outputs for multi-speed Fan-coil connection.

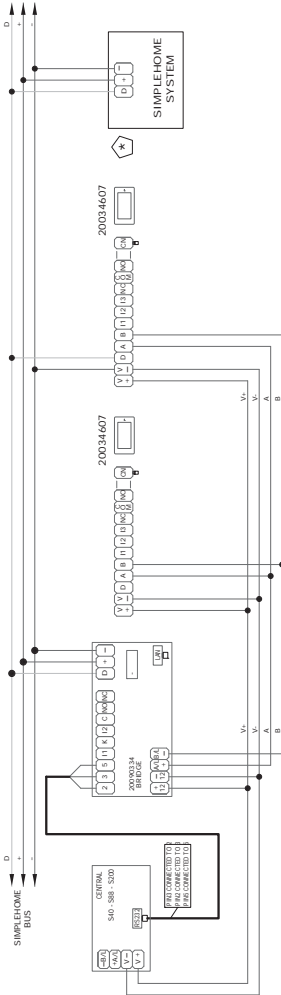
MOUNTING



EN

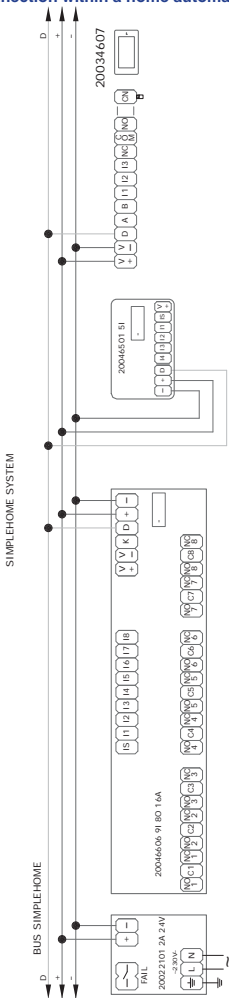


Minitouch connection within a home automation + anti-intruder system

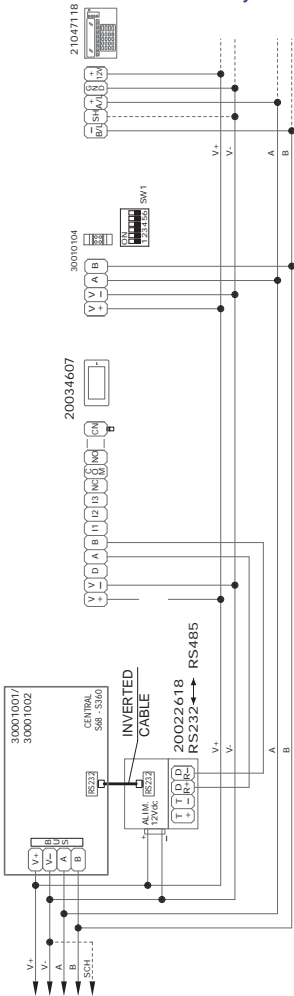


DIAGRAMS

Minitouch connection within a home automation system



Minitouch connection within an anti-intruder system



DESCRIPTION

EN

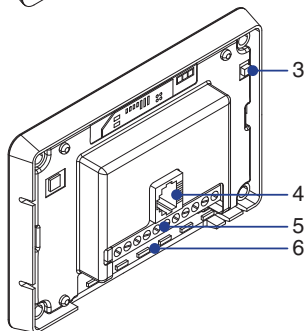
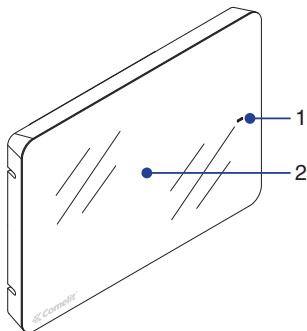
Main features	
Colour	Black
Magic Light	RGB LED illumination
Display	3.5" (7 cm) colour touch screen with 320x240 pixel resolution
Viewing angle (right / left / high / low)	50° / 50° / 45° / 50°
Micro SD card slot	YES (for future uses)
Power supply	• 13.8 Vdc / 25 Vdc
Current absorption	355 mA @ 13.8 Vdc 175 mA @ 25 Vdc
Size (HxWxD)	85 x 123 x 28.6 mm
O.C. outputs	YES (500 mA MAX.)
Relay output	• 30 Vdc / 5 A • 250 Vac / 10 A
Operating temperature	-15° / +55°C
Weight	150 g
On-board thermostat	YES
On-board RFID reader	YES
Mounting of box 503 - 503E or similar	YES
Ethernet port	YES (for future uses)

For full information see:
user manual www.comelitgroup.com

Products Catalogues Technical manuals FAQs Data Sheet

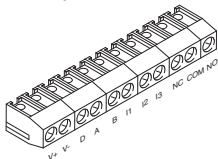
Minitouch

GO



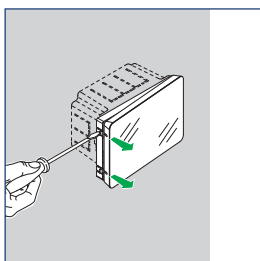
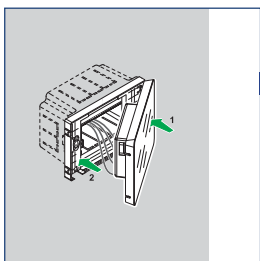
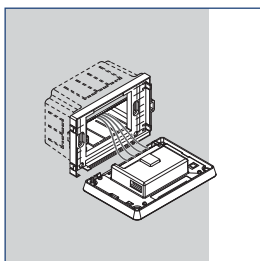
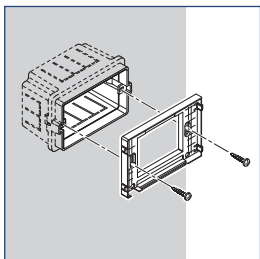
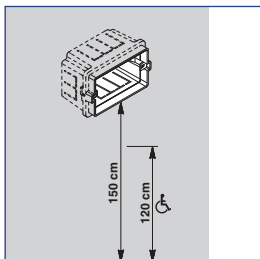
- 1 : Lecteur RFID.
- 2 : Écran tactile 3,5".
- 3 : Sécurité anti-sabotage.
- 4 : Connecteur Ethernet (pour utilisations futures).
- 5 : Bornier.
- 6 : Magic light.

Description du bornier



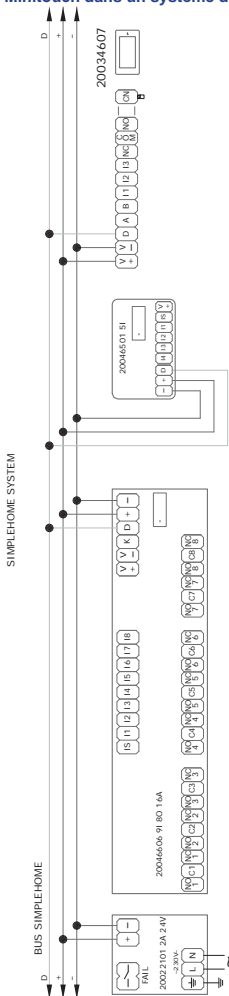
- V+ V-** : bornes d'alimentation
- D** : borne du bus de données SimpleHome
- A B** : Bornes 485 pour centrale d'alarme
- NC COM NO** : Contacts secs relais thermostat
- I1 I2 I3** : Sorties Open Collector pour raccordement Fan-coil à plusieurs vitesses.

MONTAGE



SCHÉMAS

Connexion du Minitouch dans un système de domotique



DESCRIPTION

Principales caractéristiques	
Couleur	Noir
Magic Light	Éclairage à leds RJB
Écran	Écran tactile couleur 3,5" (7 cm) résolution de 320x240 pixels
Angle de vision (droite/ gauche/haut/bas)	50° / 50° / 45° / 50°
Emplacement pour carte micro SD	OUI (Pour utilisation futures)
Alimentation	• 13,8 Vcc / 25 Vcc
Courant absorbé	355 mA à 13,8 Vcc 175 mA à 25 Vcc
Dimensions (HxLxP)	123 x 85 x 28,6 mm
Sorties O.C.	OUI (500 mA MAX)
Sorties à relais	• 30 Vcc / 5 A • 250 Vca / 10 A
Température de fonctionnement	-15° / +55 ° C
Poids	150 g
Thermostat à bord	OUI
Lecteur RFID à bord	OUI
Fixation boîtier 503 - 503E ou similaires	OUI
Port Ethernet	OUI (Pour utilisation futures)

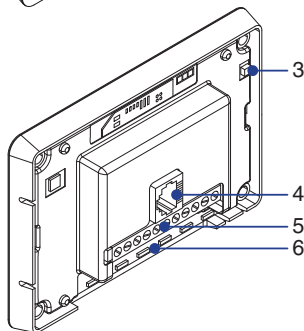
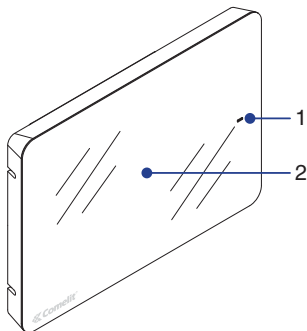
FR

Pour des informations complètes se référer au:
user manual www.comelitgroup.com

Products Catalogues Technical manuals FAQs Data Sheet

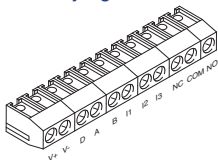
Minitouch

GO



- 1: RFID-lezer.
- 2: Touchscreen van 3,5".
- 3: Tamper.
- 4: Ethernet-connector (voor toekomstig gebruik).
- 5: Aansluitblok
- 6: Magic light.

Beschrijving aansluitblok



V+ V-: Voedingsklemmen

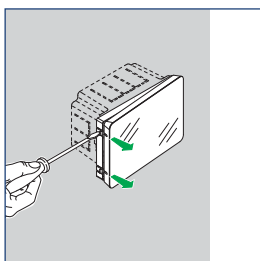
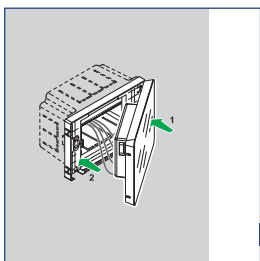
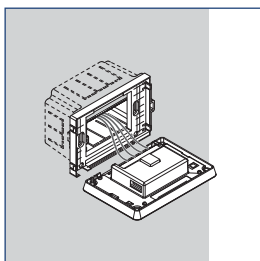
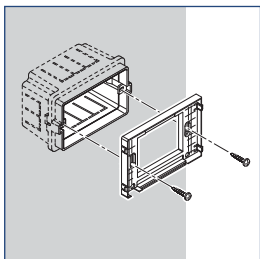
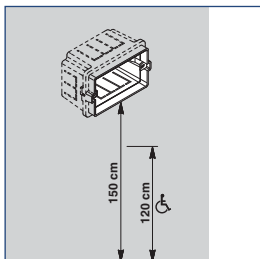
D: Data-klem van de SimpleHome-bus

A B: Klemmen 485 voor alarmcentrale

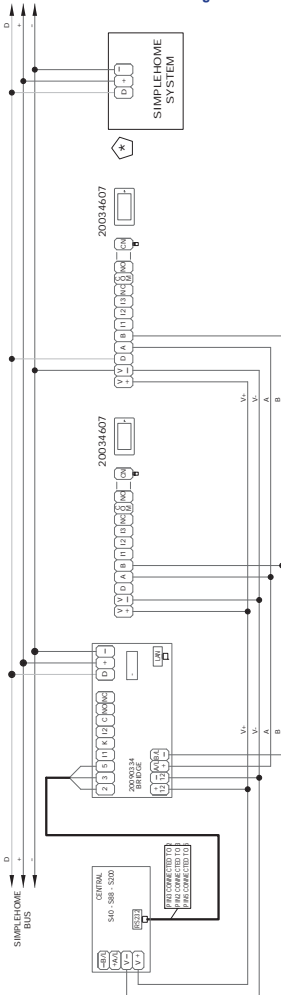
NC COM NO: Spanningsvrije contacten
thermostaatrelais

I1 I2 I3: Open Collector uitgangen voor
aansluiting Fan-coil met meerdere
snelheden.

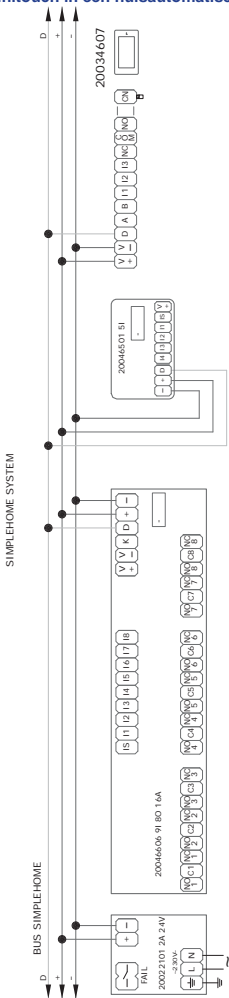
MONTAGE



Aansluiting Minitouch in een huisautomatiseringsinstallatie + inbraakalarmsysteem

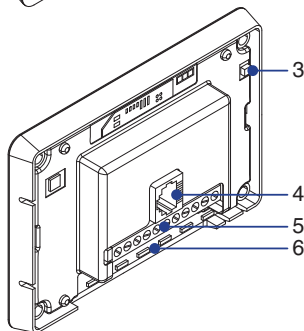
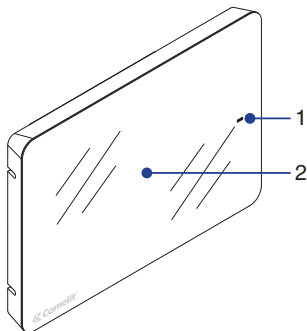


Aansluiting Minitouch in een huisautomatiseringsinstallatie



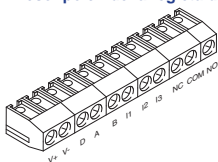
Belangrijkste kenmerken	
Kleur	Zwart
Magic light	Verlichting met RGB-led's.
Display	Kleurenscherm van 3,5" Touchscreen (7 cm) met resolutie van 320x240 pixel
Gezichtshoek (rechts/links/boven/onder)	50° / 50° / 45° / 50°
Behuizing voor kaart micro SD	JA (voor toekomstig gebruik)
8278I	• 13,8 Vdc / 25 Vdc
Opgenomen stroom	355 mA bij 13,8 Vdc 175 mA bij 25 Vdc
Afmetingen (HxLxD)	85 x 123 x 28,6 mm
Uitgangen O.C.	JA (500 mA MAX)
Relaisuitgang	• 30 Vdc / 5 A • 250 Vac / 10 A
Bedrijfstemperatuur	-15° / +55 ° C
Gewicht	150 gr
Met thermostaat	JA
Met RFID-lezer	JA
Bevestiging doos 503 - 503E of dergelijke	JA
Ethernet-poort	JA (voor toekomstig gebruik)

Voor volledige informatie de user manual www.comelitgroup.com raadplegen



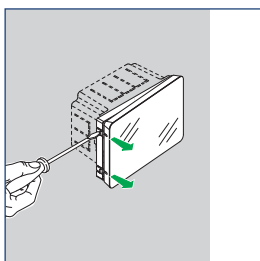
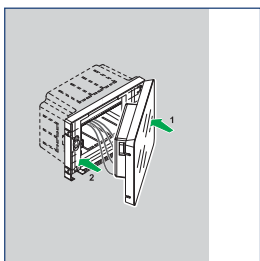
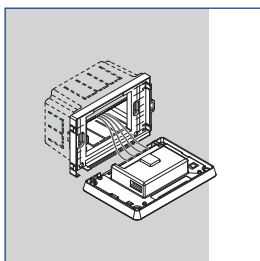
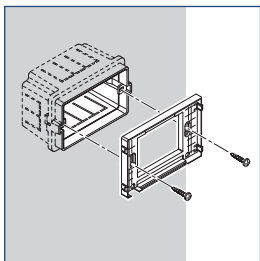
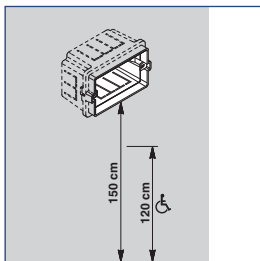
- 1: Lector RFID.
- 2: Pantalla táctil de 3,5".
- 3: Tamper.
- 4: Conector Ethernet (para usos futuros).
- 5: Regleta de conexiones.
- 6: Magic light.

Descripción de la regleta de conexiones

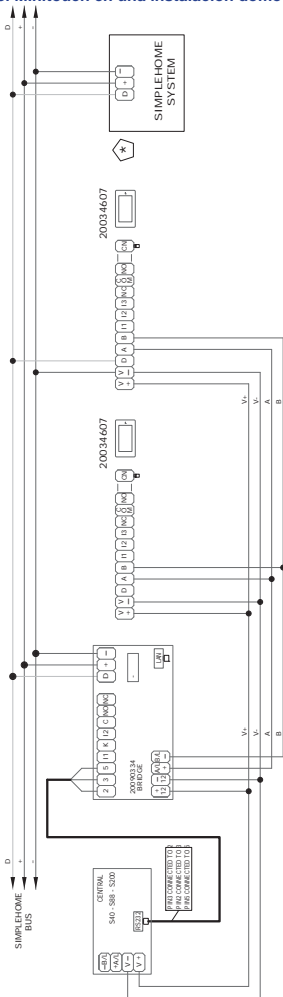


- V+ V-:** Bornes de alimentación
- D:** Borne datos del bus SimpleHome
- A B:** Bornes 485 para centralita de alarma
- NC COM NO:** Contactos libres de potencial para relé del termostato
- I1 I2 I3:** Salidas de colector abierto para la conexión de un fan-coil de varias velocidades.

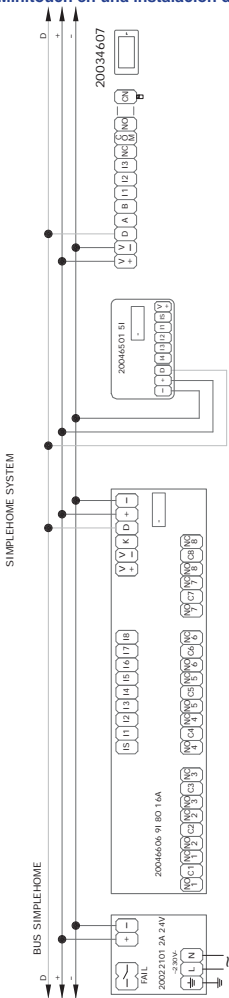
MONTAJE



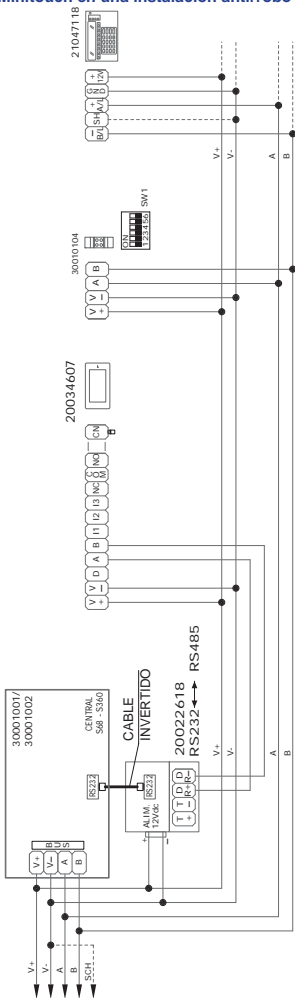
Conexión del Minitouch en una instalación domótica y antirrobo



Conexión del Minitouch en una instalación domótica



Conexión del Minitouch en una instalación antirobo



DESCRIPCIÓN

Características principales	
Color	Negro
Magic Light	Iluminación con led RGB
Pantalla	Pantalla táctil en color de 3,5" (7 cm) con resolución de 320x240 píxeles
Ángulo de visión (derecho/ izquierdo/alto/ bajo)	50° / 50° / 45° / 50°
Alojamiento para tarjeta micro SD	SÍ (para usos futuros)
Alimentación	• 13,8 Vcc / 25 Vcc
Corriente absorbida	355 mA @ 13,8 Vcc 175 mA @ 25 Vcc
Dimensiones (HxLxP)	123 x 85 x 28,6 mm
Salida de colector abierto	SÍ (500 mA MÁX.)
Salida relé	• 30 Vcc / 5 A • 250 VcA / 10 A
Temperatura de funcionamiento	-15° / +55 ° C
Peso	150 g
Termostato incorporado	SÍ
Lector RFID incorporado	SÍ
Fijación en caja 503 - 503E o similares	SÍ
Puerto Ethernet	SÍ (para usos futuros)

Para mayor información véase el:
user manual www.comelitgroup.com

www.comelitgroup.it



 **Comelit**[®]
Passion and Innovation 

2° edizione 10/2012 cod. 2G40000662