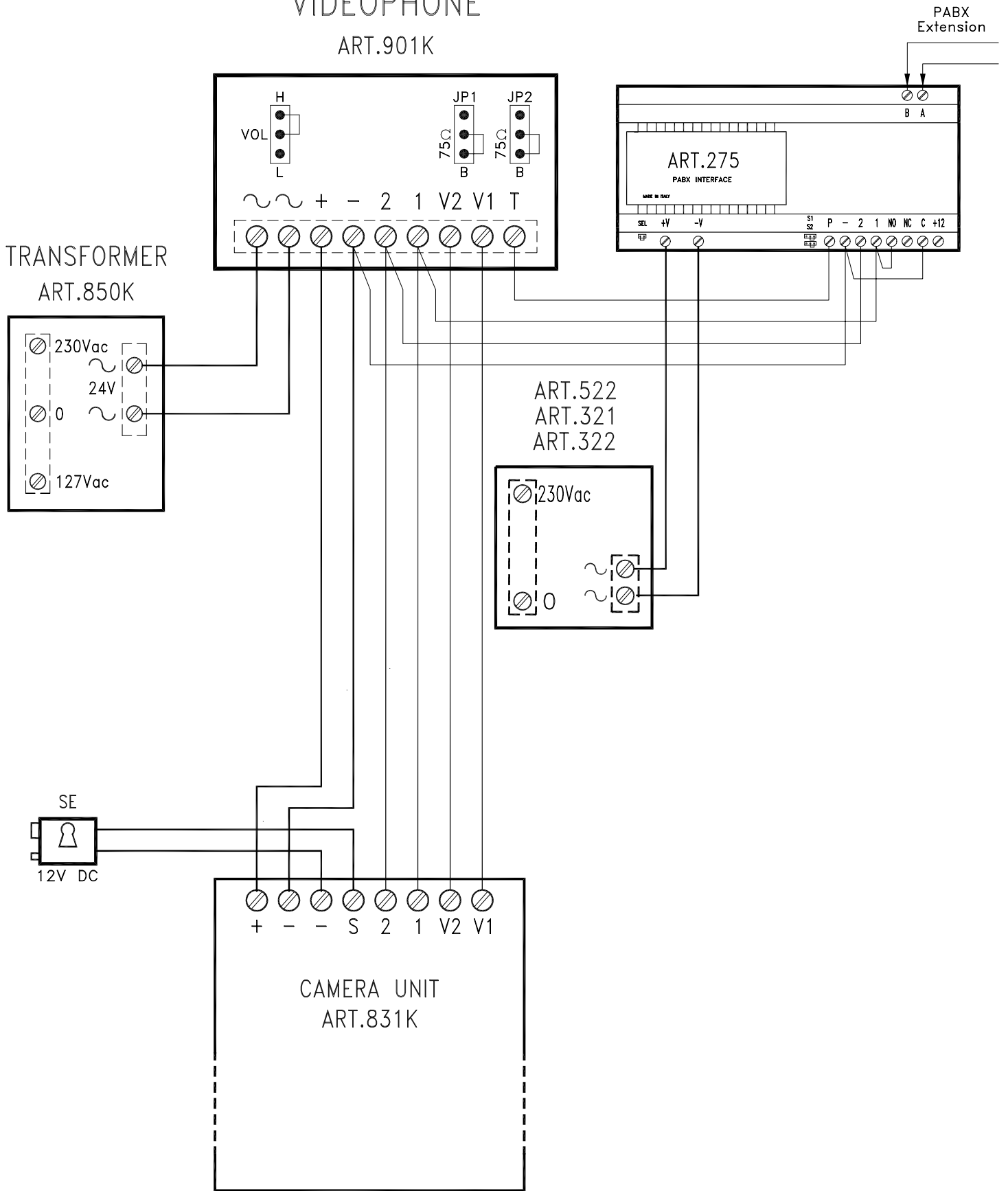


VIDEOPHONE ART.901K



VIDEX ELECTRONICS S.r.l.

DENOMINAZIONE: VIDEOKIT VK6 + ART.275

COD.FILE: 25900159

DATA: 04/04/2001