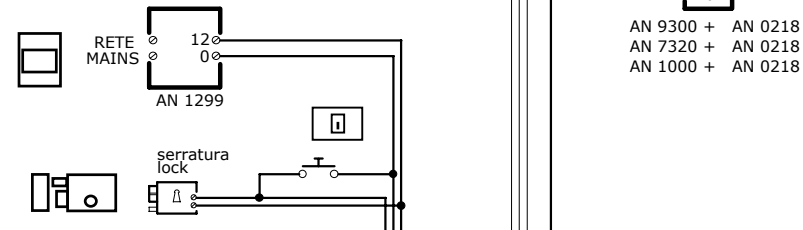
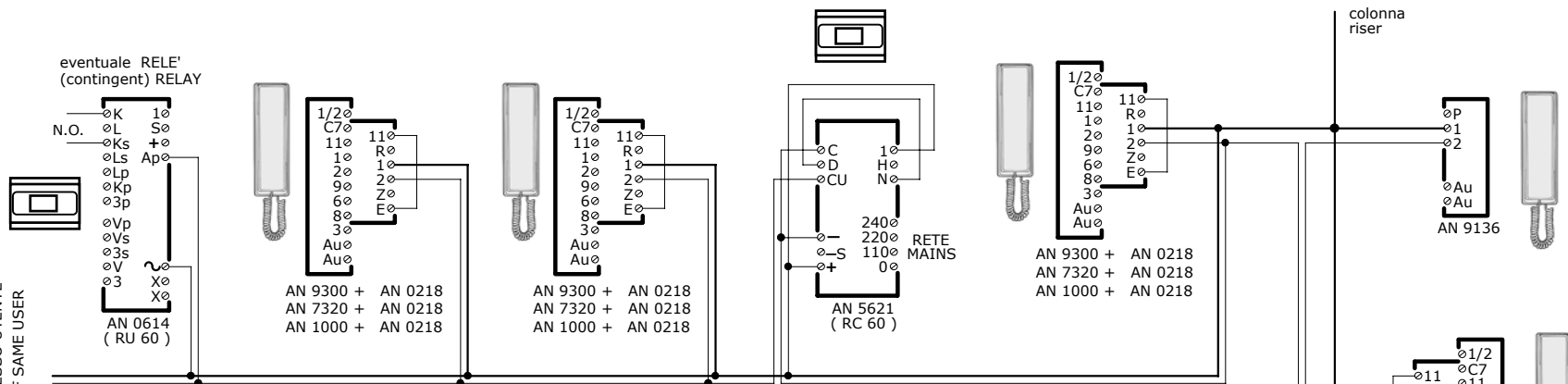


AI CITOFONI DELLO STESSO UTENTE
TO DOOR PHONES OF SAME USER



NOTE :

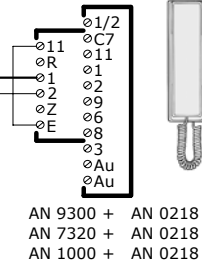
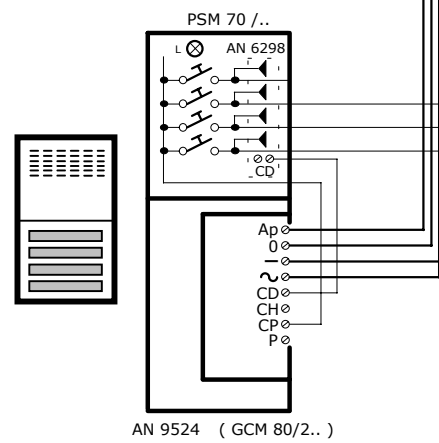
-) Se il livello di chiamata risultasse insufficiente, sara' necessario aggiungere il materiale opportuno
-) Utilizzando AN1000, AN9300, AN7320 : tagliare il ponticello di rame presente sul circuito stampato del citofono

NOTES :

-) If call tone level is too low, add necessary devices
-) When using AN1000, AN9300, AN7320 : cut jumper wire on door phone pcbard

IMPIANTO CITOFONICO (SISTEMA " 1 + n ") ,
con 1 POSTO ESTERNO , CHIAMATA ELETTRONICA,
COLONNA e UN UTENTE con k° CITOFONI IN ALLOGGIO + 1 RU60

" 1 + n " DOOR PHONE SYSTEM ,
WITH ELECTRONIC CALL FROM 1 VISITOR PANEL ,
1 RISER, AND ONE APARTMENT WITH k° HANDSETS + 1 RU60



179 228 20

All rights reserved
Diritti riservati a norma di legge